



Gemlux

ПАСПОРТ

КИПЯТИЛЬНИК

МОДЕЛЬ: GL-PCM-50W



EAC

Перед первым использованием внимательно прочитайте эту инструкцию!

ПРАВИЛА БЕЗОПАСНОСТИ

1. Для подключения однофазного оборудования должна использоваться трехпроводная схема с заземлением.
2. Детям не разрешается пользоваться устройством. Хранить устройство необходимо в недоступных для детей местах.
3. При повреждении сетевого шнура замените его шнуром аналогичного типа.
4. Установка оборудования, подключение к электросети и ремонт осуществляются только квалифицированными специалистами.
5. Не наливайте в резервуар ничего, кроме воды.
6. Не допускается мыть оборудование под прямой струей воды или погружать его в воду.
7. для переноса оборудования всегда используйте специальную ручку.
8. Не перекрывайте отверстия для выхода пара.
9. Не используйте устройство на открытом воздухе.
10. Всегда отключайте устройство от сети питания, если оно не используется.
11. При отсоединении устройства от сети питания не тяните за сетевой шнур, возьмитесь за штепсельную вилку и выньте ее из розетки.
12. Не заполняйте резервуар выше максимальной отметки.
13. Не применяйте чрезмерную силу для закрывания крышки.
14. Всегда плотно закрывайте крышку.
15. Не встряхивайте устройство и не переносите его, держась за крышку.
16. При первом использовании прочистите устройство: заполните его водой, вскипятите ее, слейте половину воды через сливной кран, затем опорожните резервуар.
17. Не роняйте устройство.
18. Не используйте устройство в помещениях с повышенной температурой.
19. Не добавляйте воду в заполненный резервуар.
20. Это устройство не должно использоваться лицами (включая детей) с неполными физическими, сенсорными или умственными способностями; лица с недостаточным опытом и знаниями обращения с прибором могут пользоваться прибором только под строгим надзором человека, ответственного за их безопасность, или после подробного инструктажа этого человека.
21. Детям нельзя играть с устройством.

НАЗНАЧЕНИЕ

Оборудование предназначено для кипячения воды, а также для хранения и розлива горячей воды при приготовлении горячих напитков: растворимого кофе, чая, какао, бульона и т.п.

ТЕХНИЧЕСКИЕ ХАРАКТЕРИСТИКИ

Параметры электросети	220В / 50 Гц
Мощность	750 Вт
Материал корпуса	Нерж. сталь/пластмасса
Емкость резервуара	5 л

КОНСТРУКЦИЯ

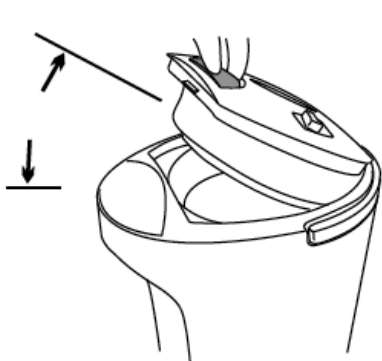


ПАНЕЛЬ УПРАВЛЕНИЯ



ЭКСПЛУАТАЦИЯ

1. Налейте в кипятильник воду из другого резервуара (см. рисунок). Не наливайте воду в кипятильник, поместив его под водопроводный кран.



1. Откройте крышку





2. Залейте воду


2. Плотно закройте крышку

3. Подключите к розетке с заземлением

4. Вскипятите воду

- После включения устройства раздастся звуковой сигнал.
- В процессе нагрева воды будет гореть световой индикатор кипения (BOILING).
- На дисплее отобразится температура воды и иконка кипения 
- Мигающая иконка  означает, что кипячение воды окончено. Устройство автоматически будет поддерживать температуру воды 85 °C (данный режим установлен по умолчанию).

5. По окончании кипячения

- Трижды прозвучит звуковой сигнал.
- Индикатор кипения (BOILING) погаснет, загорится индикатор поддержания температуры (KEEP WARM).
- На дисплее отобразится иконка поддержания температуры 
- Устройство автоматически будет поддерживать температуру воды 85 °C (данный режим установлен по умолчанию).

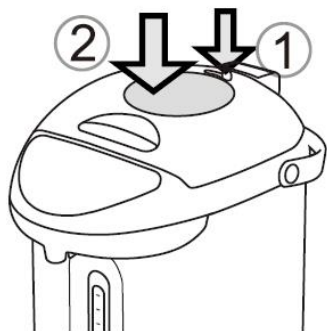
ВНИМАНИЕ!

При эксплуатации оборудования на высоте свыше 300 м над уровнем моря переход в режим поддержания температуры невозможен, вода в резервуаре будет продолжать кипеть. Для таких регионов требуется специально адаптированное оборудование.

6. Способы розлива воды

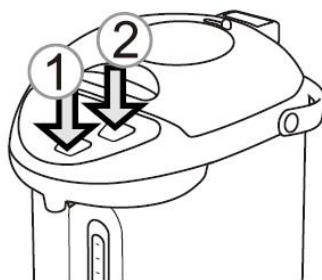
- Подача воды не будет осуществляться, если в емкости устройства слишком мало воды.
- Розлив воды невозможен, если емкость устройства пуста.

1. Разблокируйте помпу
2. Нажмите на помпу



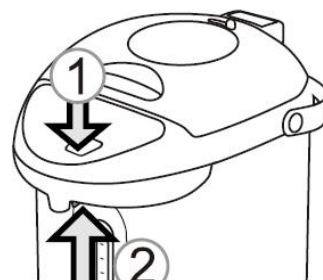
Ручная помпа

1. Нажмите кнопку разблокировки (LOCK/UNLOCK)
2. Нажмите кнопку подачи воды (DISPENSE)



Кнопка подачи воды

1. Нажмите кнопку разблокировки (LOCK/UNLOCK)
2. Надавите краем чашки на рычаг подачи воды



Рычаг подачи воды

ВНИМАНИЕ!

- 1) Когда горит индикатор кипячения (BOILING), кнопка разблокировки (LOCK/UNLOCK) недоступна. Подача воды невозможна. Данная мера помогает избежать разлива и употребления некипяченой воды.
- 2) Когда горит индикатор поддержания температуры (KEEP WARM), нажмите кнопку разблокировки (LOCK/UNLOCK), а затем кнопку подачи воды (DISPENSE) или надавите краем чашки на рычаг подачи воды, чтобы налить кипяченую воду.
- 3) Перед тем, как вода закипит, разблокируйте ручную помпу и надавите на нее, чтобы налить некипяченую воду.

7. Повторное кипячение воды

В процессе поддержания температуры воды (горит индикатор KEEP WARM), нажмите кнопку повторного кипячения воды (REBOIL).

- 1) Индикатор кипячения (BOILING) загорится, так как вода кипятится повторно.
- 2) На дисплее отобразится температура воды и иконка кипячения.
- 3) По окончании кипячения трижды прозвучит звуковой сигнал.
- 4) Индикатор кипения (BOILING) погаснет, загорится индикатор поддержания температуры (KEEP WARM).

8. Выбор температурного режима для поддержания температуры

Нажмите кнопку выбора температуры (TEMP.), чтобы задать температуру, которая будет поддерживаться по окончании кипячения. Нажмите данную кнопку 1, 2, 3 или 4 раза, в зависимости от того, какой режим необходим.

Возможные температурные режимы: 98 °C, 85 °C, 60 °C, 45 °C.

98 °C	85 °C	60 °C/45 °C
Подходит для заваривания чая (в том числе крупнолистового), кофе, продуктов быстрого приготовления.	Подходит для заваривания зеленого чая и хлопьев для завтрака.	Подходит для заваривания изысканных сортов зеленого чая, а также для приготовления детского питания.

ВНИМАНИЕ!

- 1) По умолчанию установлен режим поддержания температуры 85 °С. Данный режим позволяет существенно сэкономить электроэнергию.
- 2) Если выключить устройство после выбора температурного режима, после включения будет установлен режим поддержания температуры 85 °С (по умолчанию).

9. Функция отложенного старта

Функция отложенного старта позволяет получить кипяченую воду через заданное количество времени. Доступные временные диапазоны: 3, 6, 9, 12 часов. После включения функции отложенного старта, получить кипяченую воду можно будет через 3, 6, 9 или 12 часов.

- 1) Нажмите кнопку выбора режима (SELECT), чтобы задать необходимый временной диапазон. На дисплее отобразится соответствующий индикатор. Нажмите данную кнопку 1, 2, 3 или 4 раза, в зависимости от того, какой режим необходим.
- 2) После того, как будет выбрано время отложенного старта, все другие функции будут отменены и все индикаторы погаснут.
- 3) По прошествии заданного времени начнется кипячение воды.
- 4) Для отмены функции отложенного старта нажимайте кнопку выбора режима (SELECT), пока с дисплея не исчезнут любые индикаторы.
- 5) Нажмите кнопку повторного кипячения (REBOIL) один раз. Это отменит отложенный старт, однако начнется повторное кипячение воды.
- 6) При работе в режиме отложенного старта розлив воды возможен с помощью рычага подачи воды.

10. Автоматическое охлаждение воды

В данном режиме функция поддержания температуры будет недоступна. По окончании кипячения воды, температура будет автоматически понижаться.

- 1) Пять раз нажмите кнопку выбора режима (SELECT). На дисплее отобразится соответствующий индикатор
- 2) В данном режиме функция поддержания температуры будет недоступна. Если воду не кипятили, она будет вскипячена. Затем начнется автоматическое охлаждение.
- 3) При работе в данном режиме розлив воды возможен с помощью рычага подачи воды.
- 4) Для отмены автоматического охлаждения воды дважды нажмите кнопку выбора режима (SELECT). После этого с дисплея исчезнут все индикаторы.

ОБСЛУЖИВАНИЕ И УХОД

Автоматическая очистка

- 1) Возьмите два лимона или 20 гр лимонной кислоты на 1 л воды. Тщательно смешайте.

- 2) Нажмите кнопку выбора режима (SELECT) 6 раз. На дисплее отобразится соответствующий значок.
- 3) В процессе автоматической очистки световые индикаторы кипячения (BOILING), поддержания температуры (KEEP WARM) и кнопки разблокировки (LOCK/UNLOCK) будут гореть по очереди.
- 4) По окончании автоматической очистки все три индикатора погаснут.
- 5) Для отмены автоматической очистки один раз нажмите кнопку выбора режима (SELECT). С дисплея исчезнет соответствующий значок.
- 6) Через 1 или 2 часа очистки (время зависит от количества накипи) слейте воду и протрите емкость губкой.
- 7) Если накипь осталась, снова включите автоматическую очистку.
- 8) По окончании очистки наполните емкость кипятильника водой и вскипятите ее. Это поможет устранить запахи.

ВНИМАНИЕ!

- 1) Лимонная кислота не опасна для здоровья.
- 2) Вода, прокипяченная после очистки, не подходит для питья.
- 3) Убедитесь, что после очистки была слита вся вода.

Все работы по обслуживанию выполняются на оборудовании, отключенном от электросети, и остывшем до комнатной температуры. Рекомендуется держать крышку кипятильника открытой в течение 2 часов (до полного исчезновения пара).

Перед проведением любых работ по обслуживанию необходимо вытереть внутренние и внешние поверхности устройства.

Внешние поверхности

- 1) Корпус и крышку оборудования необходимо протирать сухой тканью
- 2) Не допускайте чистку корпуса и крышки оборудования под прямой струей воды
- 3) Не используйте едкие вещества для чистки устройства

Резервуар для воды

- 1) Допускается чистка резервуара влажной губкой
- 2) Не допускается чистка резервуара с помощью моющего средства или щетки с нейлоновой щетиной

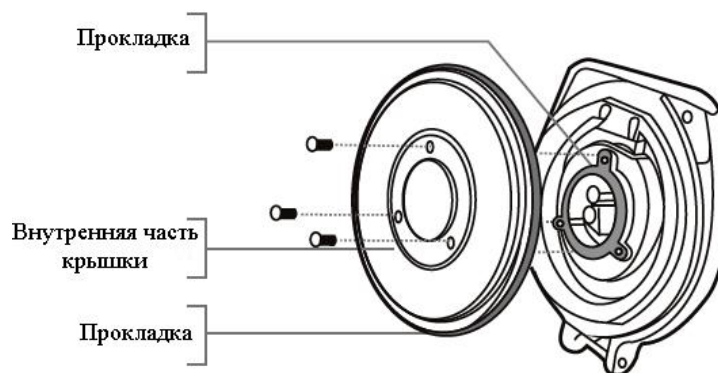
Накипь

См. пункт «Автоматическая очистка»

Уплотнительное кольцо крышки

Если силиконовое уплотнительное кольцо стало твердым или на нем появились трещины, его необходимо заменить.

- Открутите фиксаторы
- Удалите поврежденные элементы
- Поставьте новые элементы
- Плотнo закрутите фиксаторы



УСТРАНЕНИЕ НЕПОЛАДОК

НЕПОЛАДКА	ПРИЧИНА	РЕШЕНИЕ
Проливается горячая вода	Резервуар переполнен	Слейте часть воды
Устройство не работает	Розетка не подключена к сети питания	Переподключите устройство к сети питания
Внешние стенки устройства горячие	При работе в режиме поддержания температуры устройство нагревается до 66°С	Это не относится к неполадкам
Вода с неприятным запахом	Высокое содержание хлора в проточной воде	Нажмите кнопку повторного кипячения (REBOIL)
	В течение нескольких первых использований может быть запах пластика	После нескольких применений запах исчезнет
Слив воды затруднён	Засорены отверстия фильтра	Почистите щеткой
	Сразу после закипания подача воды затруднена	Откройте крышку, закройте и нажмите на кнопку подачи воды.
В воде содержатся белые или поблескивающие частицы	Это накипь	Используйте лимонную кислоту
	Проточная вода с большим количеством минералов способствует образованию накипи	

ХРАНЕНИЕ И ТРАНСПОРТИРОВКА

Транспортировка должна осуществляться аккуратно, чтобы не нанести повреждения оборудованию. При транспортировке не переворачивайте упаковку с оборудованием вверх дном.

Если оборудование не будет использоваться в течение длительного времени (выходные, каникулы и т.п.), необходимо отключить его от электросети и тщательно очистить (согласно пункту **Обслуживание и уход**). Хранить в сухом, проветриваемом помещении.

УТИЛИЗАЦИЯ

В целях защиты окружающей среды не выбрасывайте устройство в обычные мусорные баки. Утилизируйте в соответствии с действующими нормативами.

Произведено в КНР.

Дата производства является частью серийного номера, который указан на шильдике и/или упаковке оборудования.