

Автоматический сенсорный смеситель KSITEX M-8155

Инструкция пользователя

Преимущества

Экономия воды:

Вода будет течь только в случае, когда руки помещены в зону реагирования сенсора, как только руки будут удалены - поток остановится. Это способствует значительной экономии воды.

Гигиена:

При использовании смесителя нет необходимости касаться любых его частей, что исключает риск передачи бактерий.

Интеллектуальное управление:

Контроль работы смесителя обеспечивает ограничение протока воды максимально одной минутой, даже когда неподвижные объекты все еще в пределах реагирования сенсора.

Электропитание:

Электросеть 220v/50Hz или батарейки 6v (4шт батарейки AA).

ОБРАТИТЕ ВНИМАНИЕ ПЕРЕД УСТАНОВКОЙ:

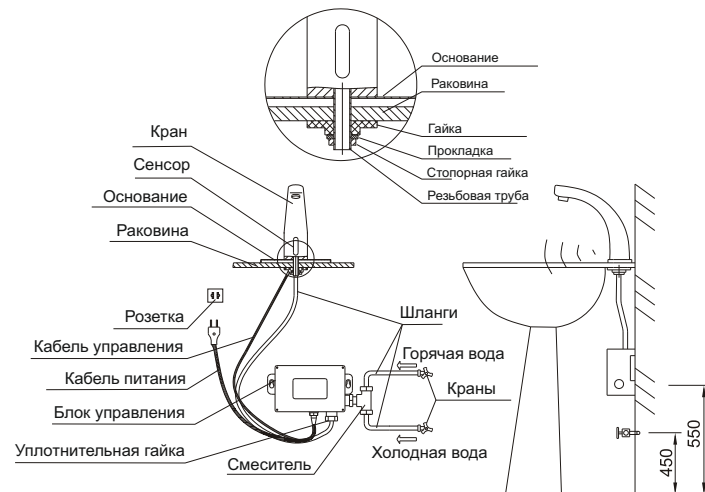
Чтобы сохранить работу изделия эффективной и продлить срок службы обратите внимание на следующее:

1. Пожалуйста, прочитайте данное руководство перед использованием.
2. Обязательно установите фильтр тонкой очистки воды на трубопроводе перед смесителем, промойте все шланги и трубопроводы, попадание посторонних частиц приведет к поломке смесителя.
3. Используйте хорошего качества батарейки и не используйте новые батарейки совместно с использованными.
4. Не устанавливайте смеситель напротив зеркала или других легко отражающих объектов, а так же в зоне действия аналогичных сенсорных устройств.

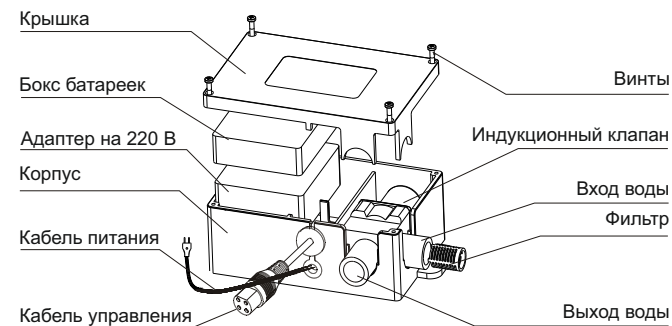
Технические параметры

Питание	AC220V 50Hz / DC 6V (4 батарейки AA)
Давление воды	0.05-0.8MPa
Температура воды	0.1-60 °C
Температура среды	0.1-45 °C
Диаметр трубы	1/2"

Установка



Блок управления



Использование



1. Подача воды

Вода будет подаваться, как только Вы поднесете руки к крану и подача воды сразу остановится, как только вы их уберете. Смеситель также автоматически отключится по истечении

1 минуты подачи воды.

2. Настройка расстояние срабатывания сенсора

Заводская настройка расстояния срабатывания сенсора - 15 см.

Если необходимо изменить это расстояние, действуйте, как указано ниже:

для регулирования сенсорного расстояния отключите смеситель от питания, подождите 30 секунд и включите вновь. В течение 5 секунд после подключения питания сенсор находится в режиме настройки. Поднесите руки на необходимое расстояние и задержите их на некоторое время. Сенсор зафиксирует это расстояние. Настройка закончена. Если настройка не успешна, отключите смеситель от питания на 30 секунд и повторите процесс настройки.

3. Очистка фильтра

Для очистки фильтра перекройте подачу воды впускным краном, отвинтите шланг от входного штуцера блока управления. Снимите фильтр, прочистите его водой с применением мягкой щетки, а затем установить все в обратной последовательности.

Производите чистку фильтра регулярно в соответствии с качеством воды, чтобы избежать остановки протока воды.

4. Замена аккумулятора

Индикатор начинает мигать с частотой 3 раза в секунду когда срок службы батареек заканчивается и индуктор не работает. В этом случае необходима замена батареек.

Используйте батарейки тип AA (4 штуки). При замене батареек новые и старые не могут быть использованы вместе.

- Сними крышку блока управления, затем выньте блок батареек, отвинтите крышку.

- Вставьте новые батарейки в батарейный отсек, соблюдая полярность.

- Закройте блок батареек крышкой и зафиксируйте с помощью винтов.

Внимание

Осторожно:

1. Пожалуйста, будьте аккуратны при монтаже изделия и избегайте ударов во избежание повреждения электронных компонент и электромагнитного клапана.

2. Чтобы избежать повреждения поверхности продукта или коррозии внутренних электрических компонентов для очистки изделия используйте мягкую ткань с нейтральной моющим средством, затем протрите чистой влажной тканью, а затем протрите насухо сухой мягкой тканью.

Не используйте агрессивные или абразивные чистящие средства. Обратите особое внимание на необходимость аккуратной очистки сенсора, так как любые повреждения его поверхности приводят к

Возможные неисправности

Неисправность	Диагностика	Устранение
Вода не подается или напор очень низкий	нет питания	проверьте напряжение сети и кабель питания
	низкое давление воды	проверьте, полностью ли открыт вентиль на трубопроводе, а так же давление воды в водопроводной сети
	компоненты изделия некачественно соединены	проверьте качество соединений шлангов и кабелей питания и управления
	загрязнен фильтр	очистите фильтр

Гарантийный талон

Марка прибора _____

Дата продажи _____

Подпись продавца _____

Претензий к внешнему виду прибора не имею.

С условиями гарантии ознакомлен.

Покупатель _____

СРОК ГАРАНТИИ 12 МЕСЯЦЕВ