

HÖR

ПРИКОСНЬСЯ К ГОРНОСТИ

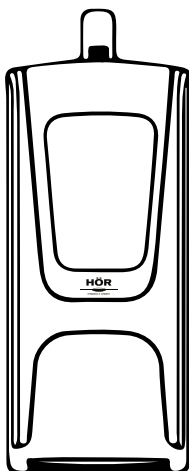
АВТОМАТИЧЕСКИЙ ДОЗАТОР

ДЛЯ ДЕЗИНФИЦИРУЮЩИХ
СРЕДСТВ HÖR-DE-006A

AUTO SANITIZER HÖR-DE-006A

ДЛЯ МЫЛА HÖR-DE-006B

AUTO SOAP DISPENSER
HÖR-DE-006B



РУКОВОДСТВО ПО ЭКСПЛУАТАЦИИ

AUTO DISPENSER USER MANUAL

СДЕЛАНО В РОССИИ

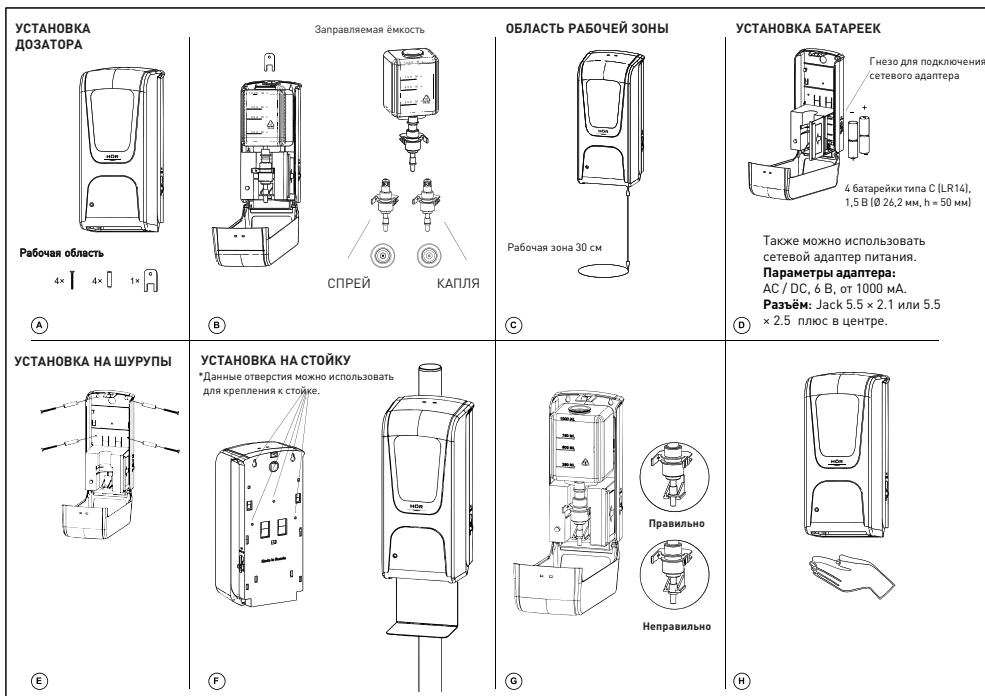
MADE IN RUSSIA

АВТОМАТИЧЕСКИЙ ДОЗАТОР

ДЛЯ ДЕЗИНФИЦИРУЮЩИХ
СРЕДСТВ HÖR-DE-006A

ДЛЯ МЫЛА
HÖR-DE-006B

РУКОВОДСТВО ПО ЭКСПЛУАТАЦИИ



A Размер: 128 × 112 × 284 мм
Вес: 0,85 кг

B **ВНИМАНИЕ!** Перед открытием крышки необходимо выключить устройство!
Не используйте ацетонсодержащие жидкости!
Не разбирайте блок электроники!

C **ВНИМАНИЕ!** Не использовать отражающие поверхности под устройством, минимальное расстояние до любого препятствия – 300 мм

D **ВНИМАНИЕ!** Перед открытием крышки необходимо выключить устройство! Элементы питания вставлять, соблюдая полярность, начиная с дальнего ряда.
***Блок питания и батарейки не входят в стандартную комплектацию устройства.**

E Дюбели и саморезы поставляются в комплекте. Для установки используйте отверстия на задней стенке, как показано на рисунке.

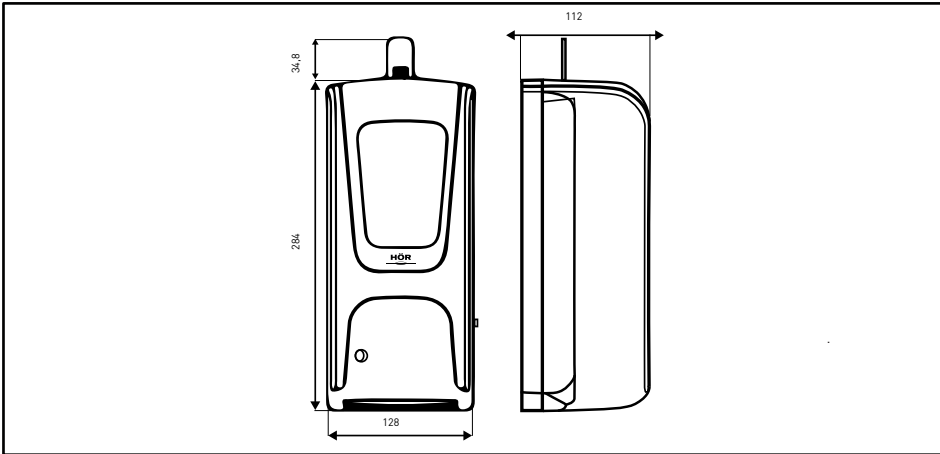
F ***Мобильная стойка в комплект не входит, поставляется отдельно.** Рекомендуем модели HÖR-50 и HÖR-777701.

G Перед каждой новой заправкой бачка возможно попадание воздуха в пневматическую систему устройства. До начала использования произведите несколько срабатываний сенсора до получения уверенной подачи запрошенной жидкости.

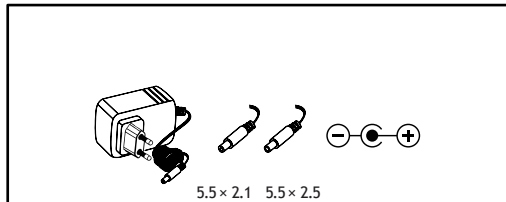
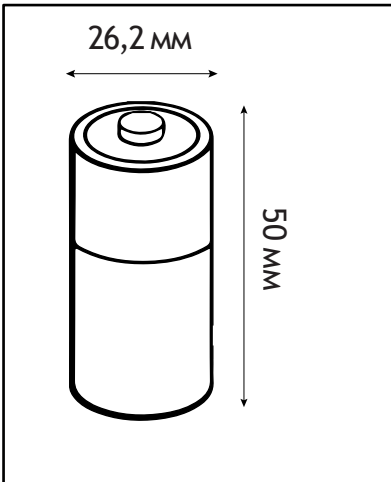
H • УФ-излучение;
• двухцветный индикатор: зелёный означает, что устройство включено и работает; красный указывает на низкий уровень заряда батареи или длительное нахождение препятствия в зоне срабатывания сенсора;
• зона срабатывания сенсора: 80 ± 30 мм.

АВТОМАТИЧЕСКИЙ ДОЗАТОР

РАЗМЕРЫ



ВАРИАНТЫ ПИТАНИЯ



4 батарейки типа C (LR14) или сетевой адаптер питания.

Параметры адаптера:
AC / DC, 6 В, от 1000 мА

Разъем:

Jack 5.5 × 2.1 или 5.5 × 2.5, плюс в центре.

Блок питания и батарейки не входят в комплект поставки.

АВТОМАТИЧЕСКИЙ ДОЗАТОР

ХАРАКТЕРИСТИКИ

Наименование:	HÖR-DE-006A / HÖR-DE-006B
Источник питания:	Сменные батарейки 4x1,5 В, тип С
Напряжение питания:	AC/DC 6В адаптер
Объем:	1000 мл
Дозирование:	1 мл
Механизм управления:	Автоматический/сенсорный
Зона срабатывания датчика:	80+/-10 мм
Материал корпуса:	ABS-пластик
Цвет корпуса:	Белый
Покрытие поверхности:	Матовое
Крепление:	Настенное
Размер дозатора (ШхГхВ):	128x112x284 мм
Размеры упаковки (ШхГхВ):	144x124x297 мм
Вес дозатора без упаковки (нетто):	0,89 кг
Вес дозатора в упаковке (брутто):	0,99 кг
Ключ	Да

МЕРЫ ПРЕДОСТОРОЖНОСТИ:

1. Вешать устройство строго вертикально, не переворачивать.
 2. Не использовать на уровне глаз и органов дыхания.
 3. Не нагревать, не устанавливать рядом с нагревательными приборами и источниками открытого огня.
 4. Не использовать густые жидкости с насадкой «спрей», во избежание поломки устройства.
 5. Не проливать жидкость на внутренний блок.
 6. Во избежание окисления батареек и порчи батарейного отсека, производить их замену не реже одного раза в год.
 7. При обслуживании и очистке корпуса устройства от загрязнения не использовать абразивные моющие средства и предметы во избежание образования сколов и царапин.
- В случае протечки выключить устройство, убрать следы жидкости сухой тряпкой, высушить устройство при комнатной температуре.



АВТОМАТИЧЕСКИЙ ДОЗАТОР

ДЛЯ ДЕЗИНФИЦИРУЮЩИХ
СРЕДСТВ HÖR-DE-006A

ДЛЯ МЫЛА
HÖR-DE-006B

ГАРАНТИЙНЫЙ ТАЛОН

Гарантийный ремонт предоставляется сроком ____ мес.
со дня продажи, при предъявлении гарантийного
талона и товарной накладной или товарного чека.

Номер партии	
Дата продажи	
Наименование фирмы-продавца	
Адрес и контактный телефон продавца	

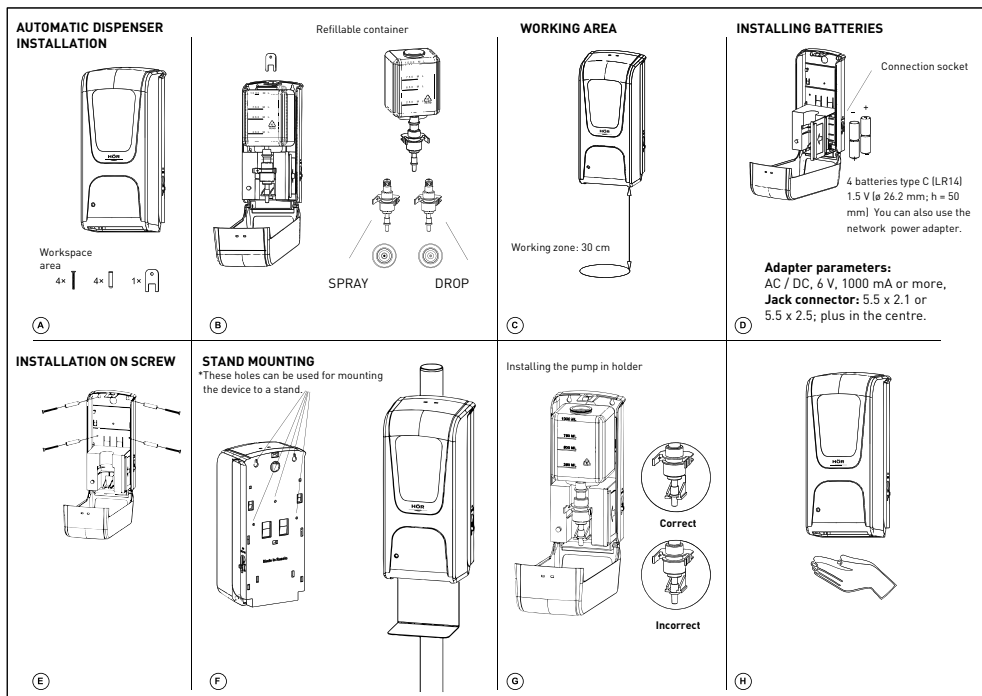
Печать и подпись фирмы-продавца:

AUTO DISPENSER

AUTO SANITIZER
HÖR-DE-006A

AUTO SOAP DISPENSER
HÖR-DE-006B

USER MANUAL



A Size: 128 × 112 × 284 mm
Weight: 0.85 kg

B **ATTENTION!** Turn off the device before opening the cover!
Do not use acetone-containing liquids!
Do not disassemble the electronics module!

C **ATTENTION!** Do not use any reflective surfaces under the device, the minimum distance to any obstacle is 300 mm

D **ATTENTION!** Turn off the device before opening the cover!
Insert batteries observing polarity starting from the far row.

***Power supply and batteries are not included in the standard device set.**

E Dowels and screws are supplied in the set. For installation, use the holes on the rear wall as shown in the figure.

F ***The stand is not included in the set and may be supplied separately.**

We recommend models HÖR-50 and HÖR-777701.

G Before using, fill in the system with liquid by several idle operations.

H • UV radiation

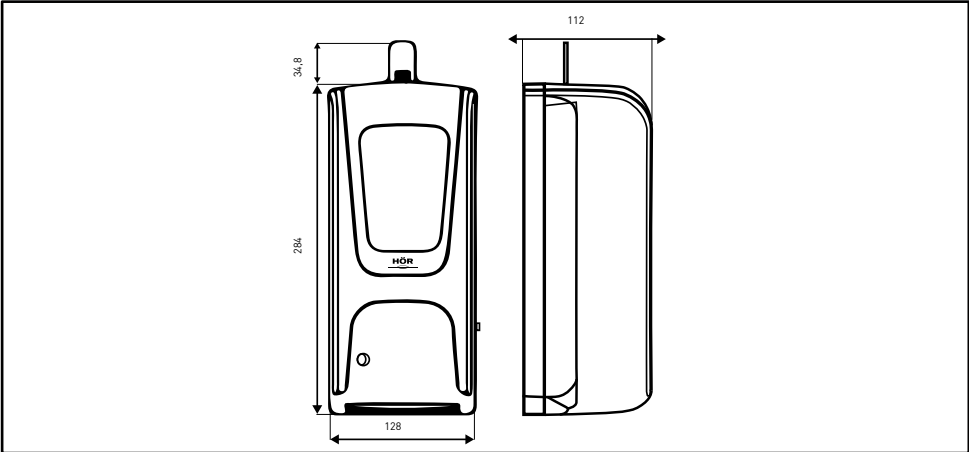
- Two-color indicator: green means that the device is turned on and working; red indicates a low battery level or long stay of an obstacle in the sensor triggering zone.
- Sensor response area is 80 ± 30 mm.

AUTO DISPENSER

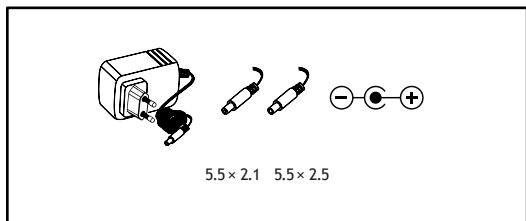
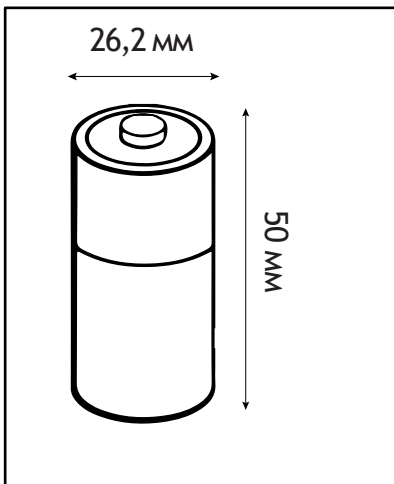
AUTO SANITIZER
HÖR-DE-006A

AUTO SOAP DISPENSER
HÖR-DE-006B

SIZE



TYPES OF AUTOMATIC DISPENSER POWER SUPPLY



4 batteries type C (LR14) or AC adapter.

Adapter parameter: AC / DC, 6 V, 1000 mA or more

Connector: Jack 5.5 × 2.1 or 5.5 × 2.5, plus leader.

Power supply and batteries are not included in the set.



AUTO DISPENSER

CHARACTERISTIC

Model:	HÖR-DE-006A / HÖR-DE-006B
Power source:	4 batteries type C (LR14), 1.5 V
Source voltage:	AC/DC 6V
Capacity:	1000 ml
Dosing:	1ml
Operation mechanism:	Automatic/Sensor
Operating zone:	80+/-10 mm
Material:	ABS plastic
Color:	White
Coating:	Matt
Installation:	Wall mounted
Dimensions (WxDxH):	128x112x284 mm
Box size (WxDxH):	144x124x297 mm
Net weight:	0,89 kg
Gross weight:	0,99 kg
Lockable:	Yes

PRECAUTIONS:

1. Hang the device vertically, do not turn it over.
2. Do not use at eye- and respiratory level.
3. Do not heat, do not install near heating devices and open flames.
4. Do not use thick liquids with spray nozzle to avoid damaging the device.
5. Do not spill liquid on the indoor unit. In case of leakage, turn off the device, remove traces of liquid with a dry cloth and dry the device at room temperature.
6. To avoid oxidation of the batteries and damaging the battery compartment, replace them at least once a year.
7. When servicing and cleaning the device case from dirt, do not use abrasive detergents and objects to avoid the formation of chips and scratches.



AUTO DISPENSER

AUTO SANITIZER
HÖR-DE-006A

AUTO SOAP DISPENSER
HÖR-DE-006B

WARRANTY CARD

The warranty period amounts to ___ months and starts on the date of purchase. The warranty is valid only when the warranty card is properly completed, and upon presentation of the proof of purchase consisting of original invoice or sales slip indicating the date of purchase, dealer's name, model and serial no. of the product.

Batch number	
Purchase date	
Seller	
Address and phone of the seller	

Stamp and signature of the seller: