



# Gemlux

## ПАСПОРТ

ПЕЧЬ МИКРОВОЛНОВАЯ

МОДЕЛЬ: GL-MW90G28



**Перед использованием устройства ознакомьтесь с данной инструкцией!**

## НАЗНАЧЕНИЕ

Устройство предназначено для быстрого приготовления, подогрева или размораживания пищи.

Использование устройства не по назначению не допускается.

## ТЕХНИЧЕСКИ ХАРАКТЕРИСТИКИ

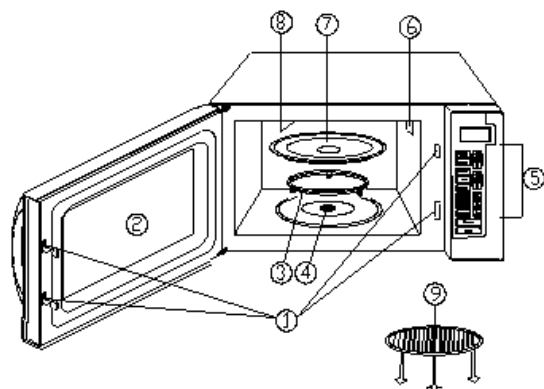
Установочная мощность, кВт	микроволновая печь	1,40
	гриль	1,00
Мощность СВЧ-излучения, кВт		0,90
Частота СВЧ-излучения, МГц		2450
Параметры электросети		220-230 В, 50 Гц
Внутренние размеры камеры, мм		220×354×358
Габаритные размеры, мм		300×539×446
Объем камеры, л		28
Принцип работы		Вращающееся блюдо

## УСТАНОВКА

1. Убедитесь в том, что все упаковочные материалы удалены с внутренней стороны дверцы.
2. **ВНИМАНИЕ:** Убедитесь, что микроволновая печь не имеет таких повреждений как: смещение или деформация дверцы; повреждение дверной прокладки или уплотняющих поверхностей; повреждения или недостаточно хорошая фиксация дверных крючков; вмятины внутри камеры или на дверце микроволновой печи. При обнаружении повреждений прекратите использование микроволновой печи и свяжитесь с сервисным центром.
3. Микроволновую печь необходимо установить на ровную горизонтальную поверхность, способную выдержать вес устройства и максимальный вес продуктов, пригодных для приготовления в печи.
4. Не допускается установка оборудования в помещениях с повышенной температурой и влажностью воздуха. Не допускается складирование легковоспламеняющихся материалов в непосредственной близости от оборудования.
5. Для обеспечения нормальной вентиляции расстояние между оборудованием и стеной или любыми прилегающими конструкциями должно составлять: сзади – не менее 10 см, справа и слева – не менее 5 см и сверху – не менее 20 см. Демонтаж ножек и блокировка вентиляционных отверстий не допускается.
6. Не допускается включение оборудования, если кольцо с роликами, вал и стеклянное блюдо не установлены в рабочее положение.
7. Следите за тем, чтобы сетевой шнур не перевешивался через край подставки и не касался горячих и острых предметов.
8. В целях соблюдения норм противопожарной безопасности розетка должна находиться рядом с оборудованием в легко доступном месте.

9. Оборудование не предназначено для установки и эксплуатации на открытом воздухе.

## КОНСТРУКЦИЯ



1. Дверные защелки (защитный механизм)
2. Смотровое окно
3. Кольцо с роликами
4. Вал
5. Панель управления
6. Вентиляционное отверстие
7. Стеклоблюдо
8. Нагревательный элемент гриля
9. Решетка



## ПАНЕЛЬ УПРАВЛЕНИЯ

### ДИСПЛЕЙ

Отображение времени приготовления, мощности, индикаторов и текущего времени.

### ЦИФРОВЫЕ КЛАВИШИ

Служат для установки часов, времени приготовления пищи или для указания веса пищи.

1 секунда	1 гр
10 секунд	10 гр
1 минута	100 гр
10 минут	1 000 гр

### УРОВЕНЬ МОЩНОСТИ (POWERLEVEL)

Регулировка уровня мощности излучения. Для проверки уровня мощности излучения в процессе приготовления продукта нажмите кнопку УРОВЕНЬ МОЩНОСТИ (POWER LEVEL).

### МИКРО. (MICRO.)

Выбор программы для приготовления пищи в микроволновой печи.

### **ПАМЯТЬ (MEMORY)**

Используется для задания многошаговой программы приготовления пищи.

### **ЧАСЫ (CLOCK)**

Установкетекущего времени.

### **ОТЛОЖЕННЫЙ СТАРТ (PRESET)**

Функция предварительной настройки позволяет запрограммировать момент начала приготовления пищи спустя какое-то время после того, как продукты уже поместили в печь.

### **РАЗМОРОЗКА С УЧЕТОМ ВЕСА (WEIGHTDEFROST)**

Запрограммированное размораживание, учитывающее массу размораживаемой пищи.

### **БЫСТРАЯ РАЗМОРОЗКА (JET DEFROST)**

Функция быстрого и эффективного размораживания

### **ЭКСПРЕСС (EXPRESS)**

Программа быстрого приготовления пищи

### **ГРИЛЬ (GRILL)**

Нажмите на кнопку, чтобы выбрать данный режим приготовления пищи.

### **КОМБИНИРОВАННЫЙ РЕЖИМ 1 И 2 (COMBI 1 & COMBI 2)**

Нажмите на кнопку, чтобы выбрать один из комбинированных режимов приготовления пищи.

### **ОТМЕНА (CANCEL)**

Нажмите кнопку ОТМЕНА (CANCEL), чтобы отменить ранее заданный режим мощности, а также программу приготовления или размораживания. Отображение текущего времени отменить нельзя.

### **СТАРТ (START)**

Нажмите эту кнопку, чтобы запустить программу приготовления или размораживания пищи. После нажатия загорится световой индикатор кнопки выбранной программы, а также включится свет внутри камеры печи и охлаждающий вентилятор.

## **УСТАНОВКА ПАРАМЕТРОВ**

При каждом нажатии кнопки устройство издает звуковой сигнал.

### **УСТАНОВКА ВРЕМЕНИ**

Предположим, что вам необходимо установить время на 6:00 (утра или вечера).

Для этого необходимо:

1. Нажать кнопку ЧАСЫ (CLOCK)
2. Нажать кнопку ОТМЕНА (CANCEL)
3. 6 раз нажать кнопку 1 МИНУТА (1 Min.)
4. Нажать кнопку ЧАСЫ (CLOCK) для сохранения изменений

**Примечание:** Часы работают в 12-ти часовом формате. При подключении устройства к сети должно отобразиться время 1:01.

Для корректировки времени следуйте вышеописанной инструкции. Вы можете проверить время в процессе приготовления пищи. Для этого необходимо нажать кнопку ЧАСЫ (CLOCK).

## ПРИГОТОВЛЕНИЕ ПИЩИ В РЕЖИМЕ МИКРОВОЛНОВОЙ ПЕЧИ

Для приготовления пищи в течение 5 минут на мощности 60% необходимо сделать следующее:

1. Нажмите кнопку МИКРО. (MICRO.)
2. Нажмите кнопку 1 МИНУТА (1 Min.) 5 раз
3. Нажмите кнопку УРОВЕНЬ МОЩНОСТИ (POWER LEVEL) 3 раза
4. Нажмите кнопку СТАРТ (START)

Установите уровень мощности с помощью клавиш:

Количество нажатий на кнопку УРОВЕНЬ МОЩНОСТИ (POWER LEVEL)	Уровень мощности
Одно	100%
Два	80%
Три	60%
Четыре	40%
Пять	20%
Шесть	0

**Примечание:** пропустите 3 шаг инструкции, если вам необходимо готовить на 100% мощности. Максимальное время работы устройства – 99 минут и 99 секунд.

## ОТЛОЖЕННЫЙ СТАРТ (PRESET)

Функция ОТЛОЖЕННЫЙ СТАРТ (PRESET) позволяет печи включиться спустя какое-то время. Если печь необходимо включить в 14:00, выполните следующее:

1. Нажмите кнопку ОТЛОЖЕННЫЙ СТАРТ (PRESET)
2. Нажмите кнопку 1 МИНУТА (1 Min.) дважды
3. Выберите программу приготовления
4. Нажмите кнопку СТАРТ (START)

**Примечание:** Отложенный старт можно применить ко всем программам приготовления. Перед настройкой отложенного старта убедитесь, что часы на дисплее показывают правильное время.

## ЭКСПРЕСС (EXPRESS)

Функция позволяет приготовить пищу с использованием четырех наиболее популярных режимов.

Каждое нажатие кнопки ЭКСПРЕСС (EXPRESS) соответствует временному интервалу:

- 1 нажатие – 15 секунд
- 2 нажатия – 30 секунд
- 3 нажатия – 1 минута
- 4 нажатия – 2 минуты

При работе в данном режиме продукт обрабатывается на 100% мощности.

Для приготовления пищи в данном режиме в течение 1 минуты необходимо:

1. Несколько раз нажмите кнопку ЭКСПРЕСС (EXPRESS), пока на дисплее не отобразится время приготовления 01:00
2. Нажмите кнопку СТАРТ (START)

## ГРИЛЬ (GRILL)

Для приготовления пищи на гриле в течение 40 минут:

1. Нажмите кнопку ГРИЛЬ (GRILL)
2. Нажмите кнопку 10 МИНУТ (10 Min.) 4 раза
3. Нажмите кнопку СТАРТ (START)

**Примечание:** Максимальное время работы устройства – 99 минут и 99 секунд.

### КОМБИНИРОВАННЫЕ РЕЖИМЫ (COMBI 1 & COMBI 2)

#### КОМБИНИРОВАННЫЙ РЕЖИМ №1 (COMBI 1)

30% времени пища обрабатывается микроволновым излучением

70% времени пища обрабатывается с применением гриля

Режим подходит для приготовления рыбы и gratinирования пищи.

#### КОМБИНИРОВАННЫЙ РЕЖИМ №2 (COMBI 2)

55% времени пища обрабатывается микроволновым излучением

45% времени пища обрабатывается с применением гриля

Режим подходит для приготовления пудингов, омлетов, запечённого картофеля и мяса домашней птицы.

Для работы в данном режиме в течение 25 минут необходимо:

1. Нажмите кнопку КОМБИНИРОВАННЫЙ РЕЖИМ 2 (COMBI 2)
2. Дважды нажмите кнопку 10 МИНУТ (10 Min.) и пять раз нажмите кнопку 1 МИНУТА (1 Min.)
3. Нажмите кнопку СТАРТ (START)

**Примечание:** Максимальное время работы устройства – 99 минут и 99 секунд.

### БЫСТРАЯ РАЗМОРОЗКА (JET DEFROST)

При использовании функции БЫСТРАЯ РАЗМОРОЗКА (JET DEFROST), необходимо ввести время размораживания.

Максимальное время размораживания составляет 99 минут 99 секунд.

Для работы в данном режиме в течение 5 минут и 30 секунд необходимо:

1. Нажмите кнопку БЫСТРАЯ РАЗМОРОЗКА (JET DEFROST)
2. Нажмите клавишу 1 МИНУТА (1 Min.) 5 раз и клавишу 10 СЕКУНД (10 Sec.) три раза
3. Нажмите кнопку СТАРТ (START)

### РАЗМОРОЗКА С УЧЕТОМ ВЕСА ПРОДУКТА (WEIGHT DEFROST)

Время и мощность для размораживания определяются автоматически после указания типа и веса пищи.

Максимально допустимый вес для разных категорий продуктов:

Продукт	Максимально допустимый вес	Индикатор на дисплее
Мясо	2 300 гр	d1
Птица	4 000 гр	d2
Морепродукты	900 гр	d3

Для размораживания 600 гр креветок в данном режиме необходимо:

1. Нажмите кнопку РАЗМОРОЗКА С УЧЕТОМ ВЕСА (WEIGHT DEFROST) 3 раза. На экране появится индикатор “d3”
2. Нажмите кнопку 1 МИНУТА (1 Min.) 6 раз.
3. Нажмите кнопку СТАРТ (START)

**Примечание:** возможно понадобится перевернуть продукт в середине процесса приготовления для обеспечения равномерной обработки продукта. Если вес продукта превышает максимально допустимый, используйте функцию БЫСТРОЙ РАЗМОРОЗКИ (JET DEFROST). Превышение допустимого для указанных программ веса приведет к неправильной работе микроволновой печи.

### МНОГОШАГОВОЕ ПРИГОТОВЛЕНИЕ ПИЩИ

Микроволновая печь может быть запрограммирована на выполнение нескольких последовательных программ.

Для установки программ в порядке «БЫСТРАЯ РАЗМОРОЗКА (JET DEFROST) → ОБРАБОТКА ПРОДУКТА МИКРОВОЛНОВЫМ ИЗЛУЧЕНИЕМ → ГРИЛЬ (GRILL)»:

1. Нажмите кнопку ОТМЕНА (CANCEL)
2. Выберите программу БЫСТРОЙ РАЗМОРОЗКИ (JET DEFROST)

3. Нажмите кнопку ПАМЯТЬ (MEMORY)
4. Выберите программу обработки продукта микроволновым излучением
5. Нажмите кнопку ПАМЯТЬ (MEMORY)
6. Выберите программу ГРИЛЬ (GRILL)
7. Нажмите кнопку СТАРТ (START)

**Примечание:** Функции БЫСТРОЙ РАЗМОРОЗКИ (JET DEFROST) и РАЗМОРОЗКИ С УЧЕТОМ ВЕСА (WEIGHT DEFROST) могут быть поставлены в очередь только перед другими программами приготовления. Эти функции нельзя поставить между или после 1 и 2 выбранными режимами. В процессе работы одного из режимов будет гореть соответствующий световой индикатор. По истечении времени работы всех режимов раздастся звуковой сигнал.

### **БЛОКИРОВКА ОТ ДЕТЕЙ**

Для включения защитного фиксатора нажмите кнопку ОТМЕНА (CANCEL) и удерживайте в течение 3 секунд. Раздастся звуковой сигнал и появится соответствующий индикатор.

Для отключения защитного фиксатора нажмите кнопку ОТМЕНА (CANCEL) и удерживайте в течение 3 секунд.

Раздастся звуковой сигнал и соответствующий индикатор погаснет.

**Примечание:** Работа с устройством невозможна, пока включен данный режим.

### **УХОД И ОЧИСТКА**

1. Отключите микроволновую печь от сети питания перед очисткой.
2. Камеру микроволновой печи необходимо содержать в чистоте. При разбрызгивании и прилипанию обрабатываемых элементов необходимо протереть стенки камеры микроволновой печи влажной тканью. При сильном загрязнении для очистки стенок

можно использовать мягкое моющее средство. Не допускается использование едких и абразивных чистящих средств, так как они могут окрасить поверхность, оставить царапины или сделать поверхность дверцы блёклой.

3. Внешние поверхности необходимо чистить с помощью влажной ткани. Для предотвращения поломок рабочих механизмов, расположенных внутри печи, не допускайте попадания воды в вентиляционные отверстия.

4. Регулярно протирайте дверцу, смотровое окно, дверную прокладку и уплотняющие поверхности влажной тканью. Не допускается использование абразивных чистящих средств.

5. Не допускайте намокания панели управления. Разрешается чистка панели мягкой влажной тканью. Во время чистки оставляйте дверцу открытой во избежание случайного включения микроволновой печи.

6. Если на внутренних или внешних поверхностях устройства скапливается водяной пар, вытрите его мягкой сухой тканью. Это может случиться, если устройство работает в условиях высокой влажности, и не относится к неполадкам.

7. Периодически вынимайте стеклянное блюдо и чистите его. Мойте блюдо в теплой мыльной воде или в посудомоечной машине.

8. Во избежание сильного шума регулярно проводите чистку кольца с роликами и нижней поверхности микроволновой печи. Достаточно протереть дно печи тканью с мягким моющим средством. Кольцо с роликами можно чистить как в мыльной воде, так и в посудомоечной машине. После чистки кольца с роликами убедитесь, что оно правильно установлено на место.

9. Для удаления посторонних запахов смешайте в глубокой миске (пригодной для использования в микроволновой печи) 1 стакан чистой воды с соком и цедрой 1 лимона. Поместите миску в

камеру печи и включите ее на 5 мин. После этого следует тщательно протереть внутренние поверхности камеры чистой влажной губкой или тканью и вытереть насухо.

10. При возникновении необходимости замены лампочки в камере устройства обратитесь к продавцу.

11. Микроволновую печь необходимо регулярно очищать от остатков еды. Несоблюдение данного условия приведет к повреждению рабочих поверхностей, что, в свою очередь, неблагоприятно отразится на сроке службы устройства и может стать причиной возникновения опасных ситуаций.

12. Не разрешается утилизировать устройство вместе с бытовыми отходами.

13. При первом использовании гриль может источать специфический запах и немного дымиться. Это не считается неполадкой, так как гриль покрыт смазочным маслом, при сгорании которого можно возникнуть дым и запах. Через некоторое время запах исчезнет.

## **ПРАВИЛА БЕЗОПАСНОСТИ**

При работе с электрическим оборудованием необходимо соблюдать следующие меры безопасности.

**ВНИМАНИЕ:** во избежание ожогов, удара током, воспламенения нанесения ущерба другим людям чрезмерного воздействия микроволнового излучения:

1. Ознакомьтесь с данной инструкцией перед работой с устройством.

2. Используйте устройство по назначению. Не используйте едкие химикаты и пар для чистки устройства. Устройство разработано для размораживания пищевых продуктов, приготовления пищи и разогрева готовых блюд. Данное устройство не предназначено для промышленного или лабораторного использования.

3. Не допускается работа устройства с пустой камерой.

4. Не допускается работа с устройством, если его сетевой шнур или штепсельная вилка повреждены, а также если устройство не работает должным образом, повреждено или пострадало в результате падения. В случае повреждения сетевого шнура, во избежание травм, его замену должен осуществлять производитель, представитель производителя или квалифицированный работник.

5. **ВНИМАНИЕ:** Детям разрешается пользоваться устройством только в том случае, если с ними был проведен соответствующий инструктаж, они понимают правила безопасного использования устройством и осознают последствия неправильного использования устройства.

6. **ВНИМАНИЕ:** Во избежание травм от высоких температур, дети должны находиться под присмотром взрослых, если устройство работает в комбинированном режиме.

7. Для снижения риска возникновения пожара в камере микроволновой печи:

А. Во время разогревания еды в пластиковых или бумажных контейнерах необходимо следить за процессом приготовления из-за риска воспламенения.

Б. Удалите проволоку с упаковки продукта, прежде чем поместить продукт в камеру микроволновой печи.

В. При возникновении дыма, выключите устройство или отключите от сети питания. Оставьте дверцу закрытой, чтобы не допустить возгорания.

Г. Не допускается использовать камеру печи для складирования посторонних предметов. Не оставляйте бумагу, кухонную утварь и продукты питания в камере печи, если она не используется.



8. **ВНИМАНИЕ:** не разогревайте жидкости и другие продукты в плотно закрытых контейнерах, так как они могут взорваться при нагревании.
9. При нагревании напитков возможно спонтанное вскипание жидкости через некоторое время после вынимания из камеры. Поэтому при обращении с контейнером, содержащим разогретую жидкость, необходимо соблюдать осторожность.
10. Запрещено жарить продукты в микроволновой печи. Горячее масло может повредить микроволновую печь, кухонную утварь и даже стать причиной ожога кожных покровов.
11. Не допускается готовить или разогревать яйца в скорлупе или цельные яичные желтки, т.к. при нагревании они взрываются.
12. Перед приготовлением продуктов с плотной кожурой (картофеля в мундире, кабачков, каштанов и т.п.) кожуру или оболочку необходимо проткнуть.
13. Перед нагреванием в микроволновой печи детские смеси необходимо перемешивать или встряхивать. Перед кормлением температуру готовой смеси необходимо проверить, смесь не должна обжигать.
14. Кухонная утварь может нагреться за счёт контакта с разогретой едой. При обращении с горячей посудой используйте кухонные рукавицы.
15. Посуду необходимо проверить на пригодность для использования в микроволновой печи.
16. **ВНИМАНИЕ:** Обслуживание, ремонт или замена любого покрытия, защищающего от воздействия микроволновой энергии, должны проводиться только квалифицированными работниками сервисных центров.
17. Данное устройство относится ко 2 классу защиты от поражения электрическим током. Ко 2 классу относится всё промышленное, научное и медицинское оборудование, в котором радиочастотная

- энергия намеренно генерируется и/ или используется в виде электромагнитного излучения для обработки материала или электроэрозии оборудования. Оборудование 2 класса подходит для использования в быту, а также в заведениях, напрямую связанных с сетями электропитания низкого напряжения, которые снабжают строения, используемые для бытовых нужд.
18. Это устройство не должно использоваться лицами (включая детей) с неполными физическими, сенсорными или умственными способностями; лица с недостаточным опытом и знаниями обращения с устройством могут пользоваться им только под строгим надзором человека, ответственного за их безопасность, или после подробного инструктажа этого человека.
19. Детям не разрешается играть с устройством.
20. Микроволновая печь не может использоваться как встраиваемый элемент.
21. **ВНИМАНИЕ:** Не устанавливайте микроволновую печь над варочной панелью или другими теплообразующими поверхностями. В противном случае полученные повреждения не будут считаться гарантийным случаем.
22. В процессе работы устройства внешняя поверхность может нагреваться.
23. Микроволновая печь не должна стоять в шкафу.
24. Дверца и другие внешние поверхности могут нагреваться в процессе работы устройства.
25. Устройство необходимо расположить напротив стены.
26. **ВНИМАНИЕ:** При повреждении дверцы или уплотнителей дверцы необходимо прекратить использование устройства и отдать его на ремонт квалифицированному мастеру.
27. Устройство не предназначено для использования в сочетании со внешним таймером или отдельной системой удаленного контроля.

28. Устройство предназначено только для бытового использования и не подходит для коммерческих целей.

29. Не отсоединяйте держатели дистанции (расположены на задней панели или по бокам), так как они обеспечивают соблюдение минимальной дистанции от стены до устройства, что способствует лучшей циркуляции воздуха.

30. Во избежание поломок, закрепите стеклянное блюдо в камере микроволновой печи прежде, чем перемещать устройство.

31. Для извлечения горячей еды из микроволновой печи используйте кухонные рукавицы.

32. Осторожно! При открытии крышки или распаковке готового продукта может произойти высвобождение горячего пара.

## **ТЕЛЕ- И РАДИОПОМЕХИ**

Работа микроволновой печи может создавать помехи приему радио- или телевизионного сигнала. В этом случае необходимо:

- тщательно очистить дверцу и дверную прокладку микроволновой печи;
- изменить ориентацию телевизионной или радиоантенны;
- переместить микроволновую печь в другое место;
- отодвинуть микроволновую печь от приёмного устройства;
- подключить микроволновую печь к другой розетке, чтобы приёмное устройство и микроволновая печь были подключены к параллельным цепям.

## **ИНСТРУКЦИЯ ПО ЗАЗЕМЛЕНИЮ УСТРОЙСТВА**

Для подключения устройства должна использоваться трехпроводная схема с заземлением. Микроволновая печь снабжена сетевым шнуром с проводом заземления и штепсельной вилкой с заземляющим штырем. Устройство необходимо подключить к правильно установленной розетке с заземлением. В

случае короткого замыкания заземление снизит риск удара электрическим током, обеспечив отводной провод для электрического тока. Рекомендуется установка отдельного контура, который будет использоваться только микроволновой печью. Работа с высоким напряжением опасна и может стать причиной воспламенения или другого повреждения устройства. **ВНИМАНИЕ:** Неправильное использование заземляющей штепсельной вилки может привести к поражению электрическим током.

### **Примечание:**

1. При возникновении вопросов о заземлении или электрической безопасности, проконсультируйтесь с квалифицированным электриком или сотрудником сервисного центра.
2. Производитель и продавец устройства не несут ответственности за повреждения, нанесенные устройству или пользователю вследствие несоблюдения инструкций электробезопасности.

Маркировка проводов сетевого шнура устройства:

Желто-зеленый – земля

Синий – ноль

Коричневый – фаза

## **РЕКОМЕНДАЦИИ ПО РАБОТЕ С МИКРОВОЛНОВЫМИ ПЕЧАМИ**

1. Аккуратно располагайте еду на тарелке. Самые плотные части разогреваемого продукта следует поместить ближе к краям тарелки.
2. Следите за временем. Начните приготовление продукта с самого короткого промежутка времени, затем, при необходимости, увеличьте временной интервал. При выборе слишком большого временного интервала продукт может задымиться или загореться.

3. Накрывайте продукты в процессе приготовления. Это поможет предотвратить разбрызгивание продукта, а также обеспечит его более равномерную обработку.

4. Для ускорения приготовления продукта (например, курицы или гамбургеров) рекомендуется переворачивать продукт в процессе приготовления. Крупные куски мяса рекомендуется переворачивать более одного раза.

5. В процессе приготовления тефтелей рекомендуется не только переворачивать их, но и перемещать от центра блюда к краям.

### РЕКОМЕНДАЦИИ ПО ПОДБОРУ ПОСУДЫ

1. Наиболее подходящей для микроволновой печи считается посуда, выполненная из прозрачного материала. Прозрачный материал не препятствует микроволновому излучению, что способствует равномерной обработке продукта

2. Микроволновое излучение не проникает сквозь металл, поэтому металлическая посуда, а также посуда с металлическим напылением не должна использоваться при работе с микроволновой печью.

3. Не используйте посуду из переработанной бумаги, так как она может содержать металлические частицы, которые могут послужить причиной искрения и/или воспламенения.

4. Рекомендуется использовать круглую или овальную посуду, так как в углах квадратной или прямоугольной посуды пища обычно пригорает.

5. Для защиты выступающих краев пищи от пригорания можно воспользоваться тонкими полосками алюминиевой фольги.

При том необходимо следить за тем, чтобы расстояние между фольгой и стенками камеры составляло не менее 2,5 см

**Общие рекомендации по подбору посуды приведены ниже в таблице.**

Материал	СВЧ-излучение	Гриль	Комбинированный режим
Термостойкое стекло	Да	Да	Да
Нетермостойкое стекло	Нет	Нет	Нет
Термостойкая керамика	Да	Да	Да
Термостойкая пластмасса	Да	Нет	Нет
Бумага для выпечки	Да	Нет	Нет
Металлические противни	Нет	Да	Нет
Решетка	Нет	Да	Нет
Алюминиевая фольга и контейнеры из нее	Нет	Да	Нет

### ПРЕЖДЕ ЧЕМ ОБРАТИТЬСЯ В СЕРВИСНЫЙ ЦЕНТР

Если микроволновая печь не работает:

1. Проверьте правильность подключения к сети питания. Если устройство подключено неправильно, выньте штепсельную вилку из розетки, подождите 10 секунд и снова вставьте вилку в розетку.
2. Возможно, сработал предохранитель или автоматический выключатель. Если предохранитель и автоматический выключатель работают исправно, проверьте розетку, подключив к ней другое устройство.
3. Проверьте правильность настроек панели управления и установок таймера.
4. Убедитесь, что дверца правильно и плотно закрыта. В противном случае сработает система блокировки, и микроволновое излучение не будет подаваться в камеру устройства.