

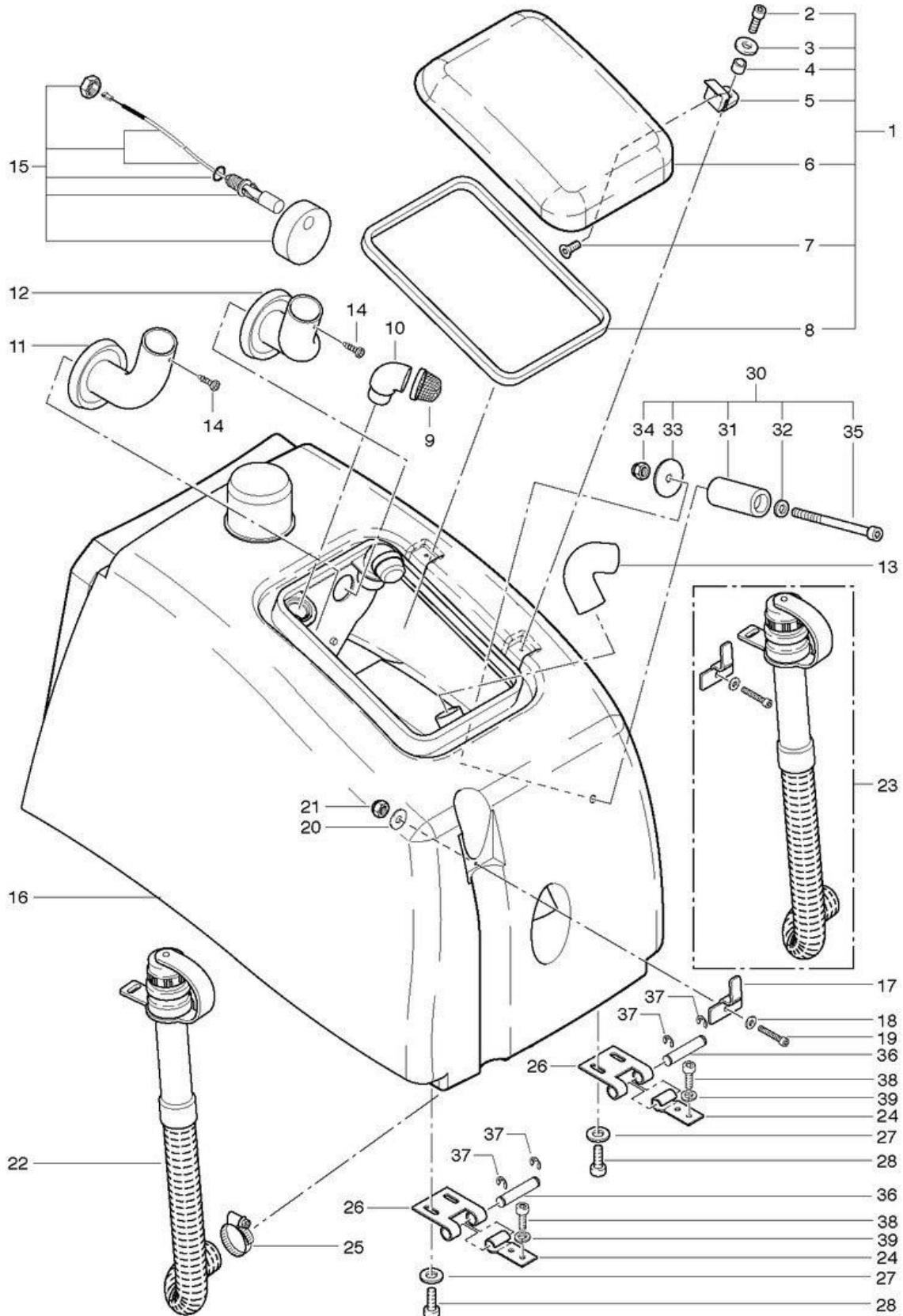
RA 900 Sauber

Waste water tank

Stand: 31.03.2017 22:00



RA 800/900 Sauber

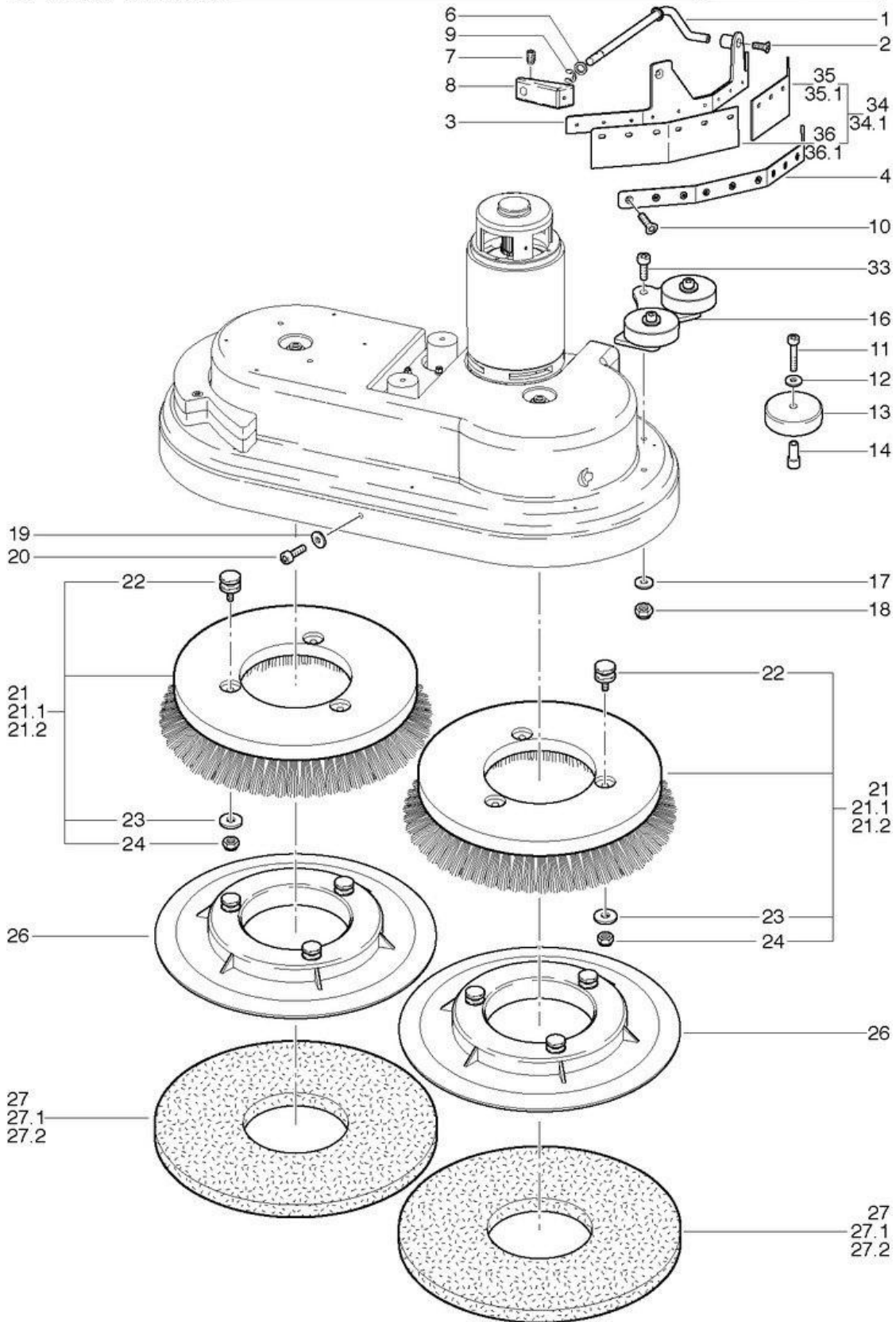


RA 900 Sauber

Accessories brush heading

Stand: 31.03.2017 22:00

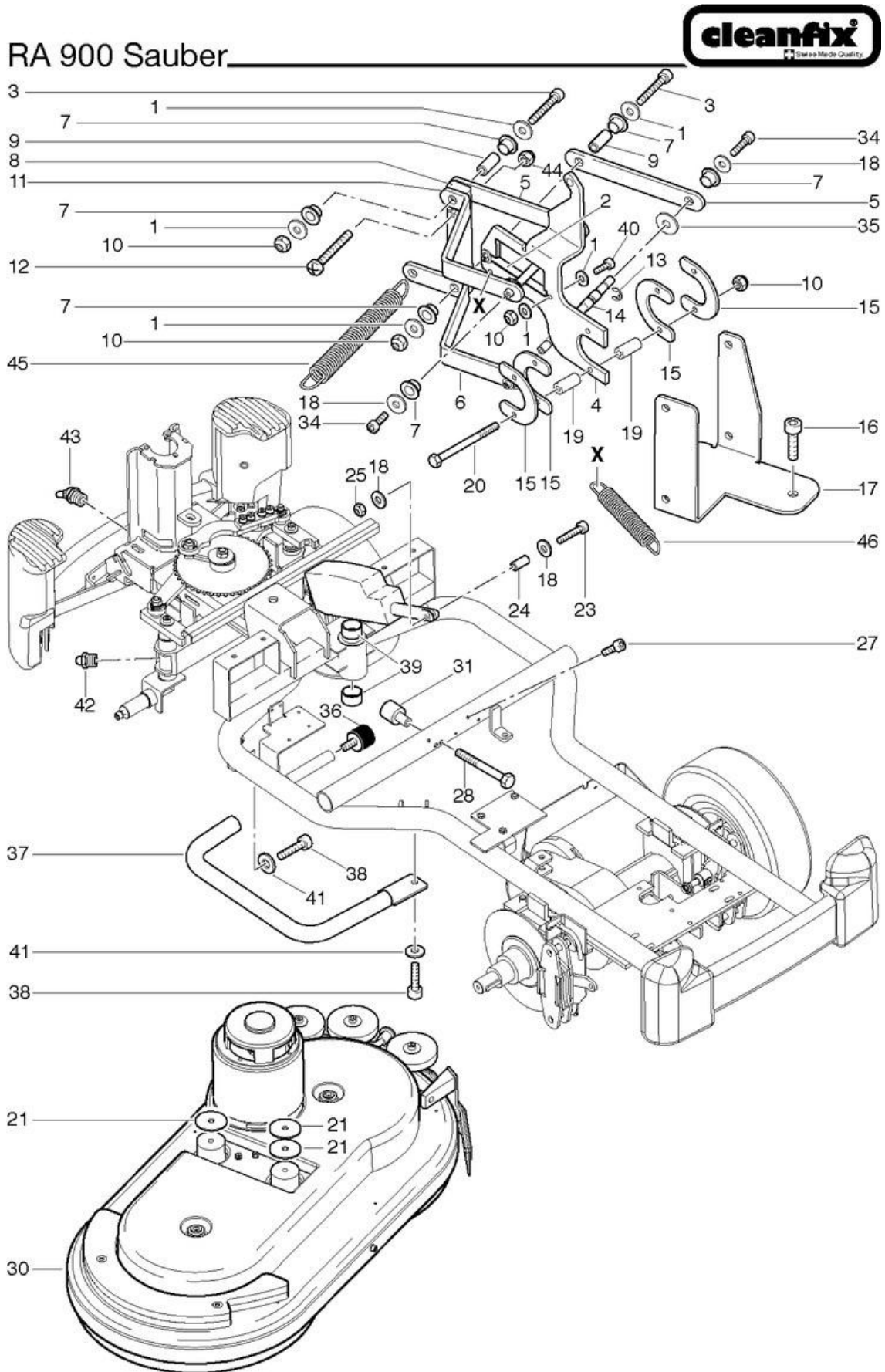
RA 900 Sauber



RA 900 Sauber

Adjustment brush device

Stand: 31.03.2017 22:01



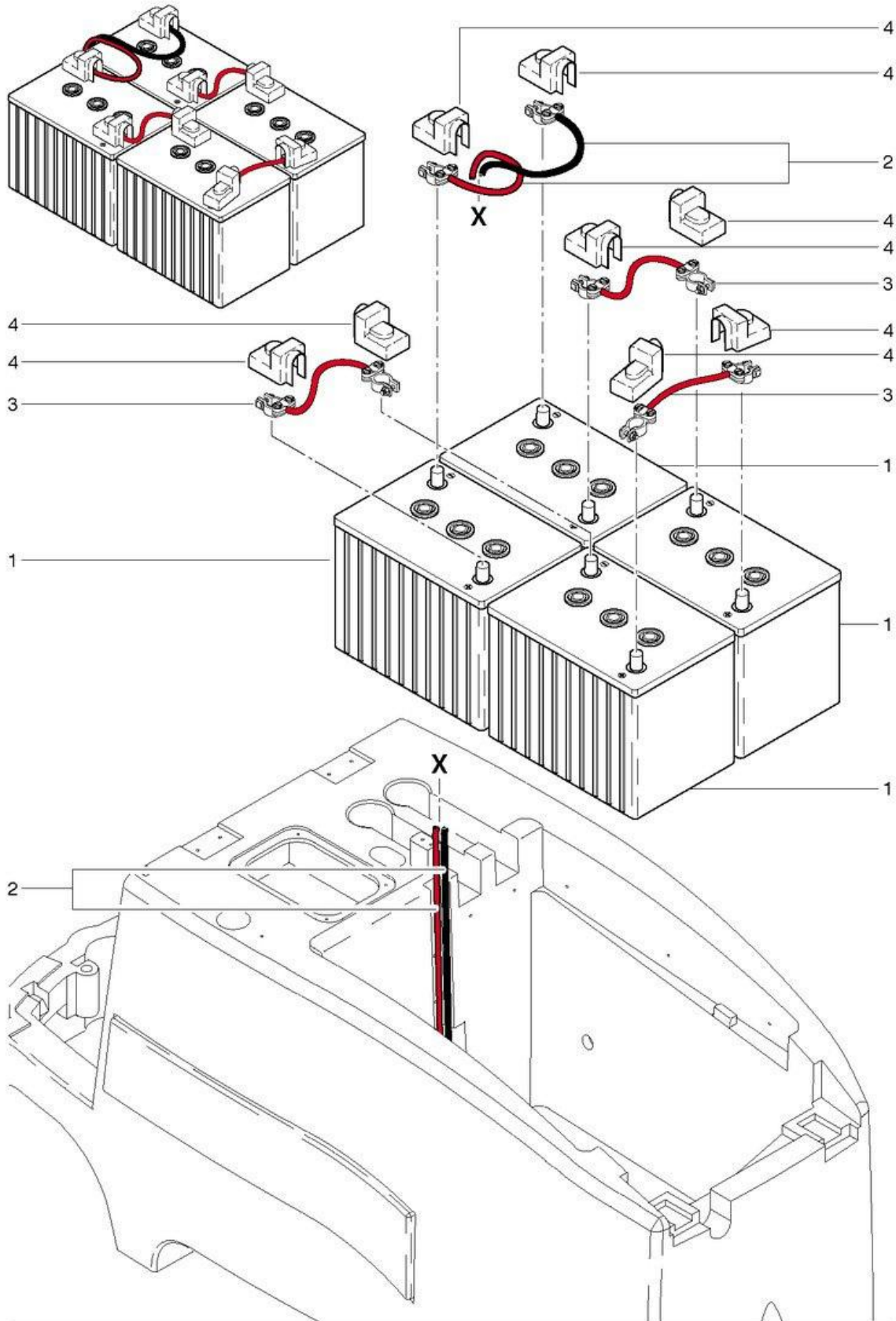
RA 900 Sauber

Batterie assembling

Stand: 31.03.2017 22:03



RA 800/900 Sauber



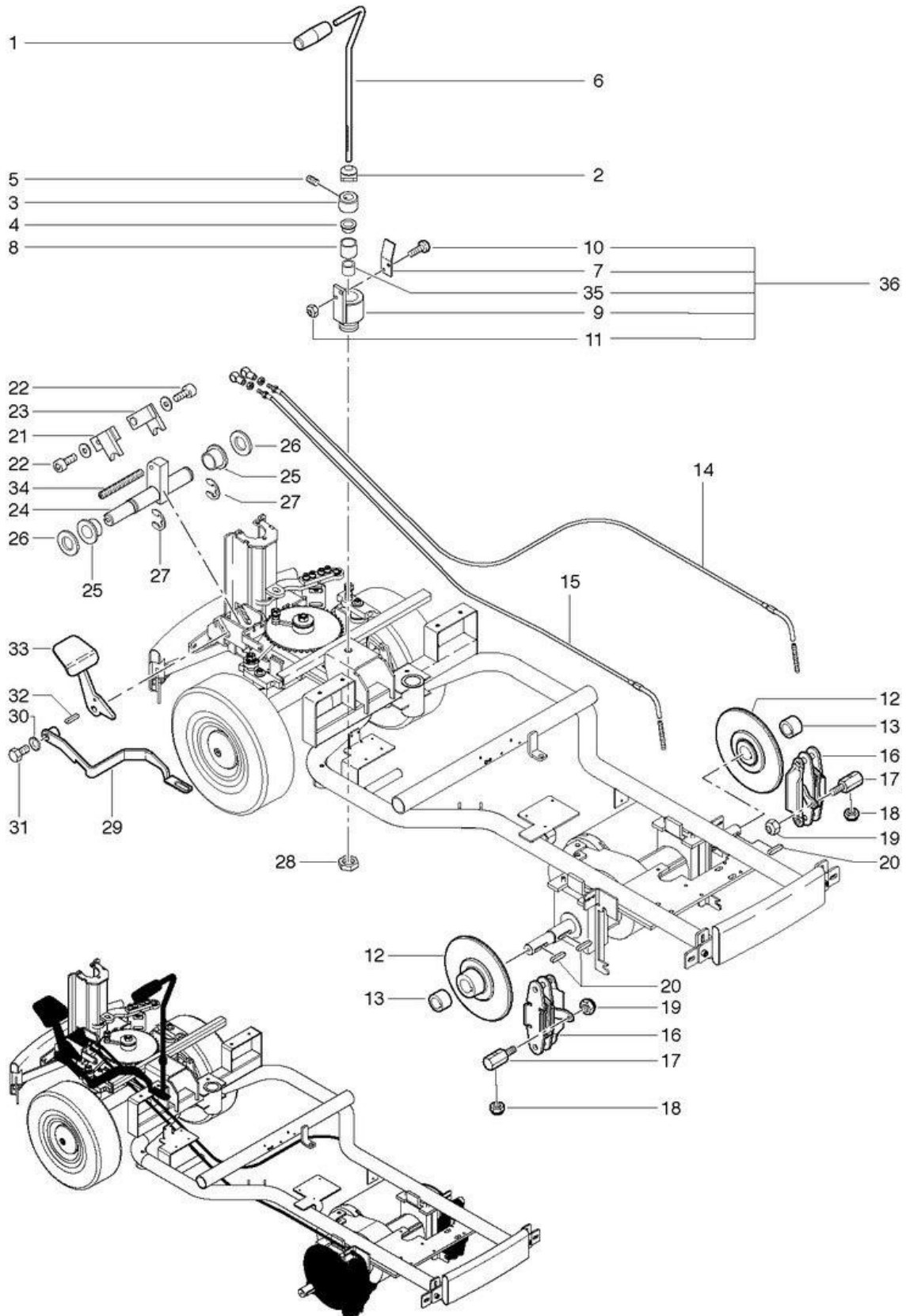
RA 900 Sauber

Brake system

Stand: 31.03.2017 22:04



RA 800/900 Sauber



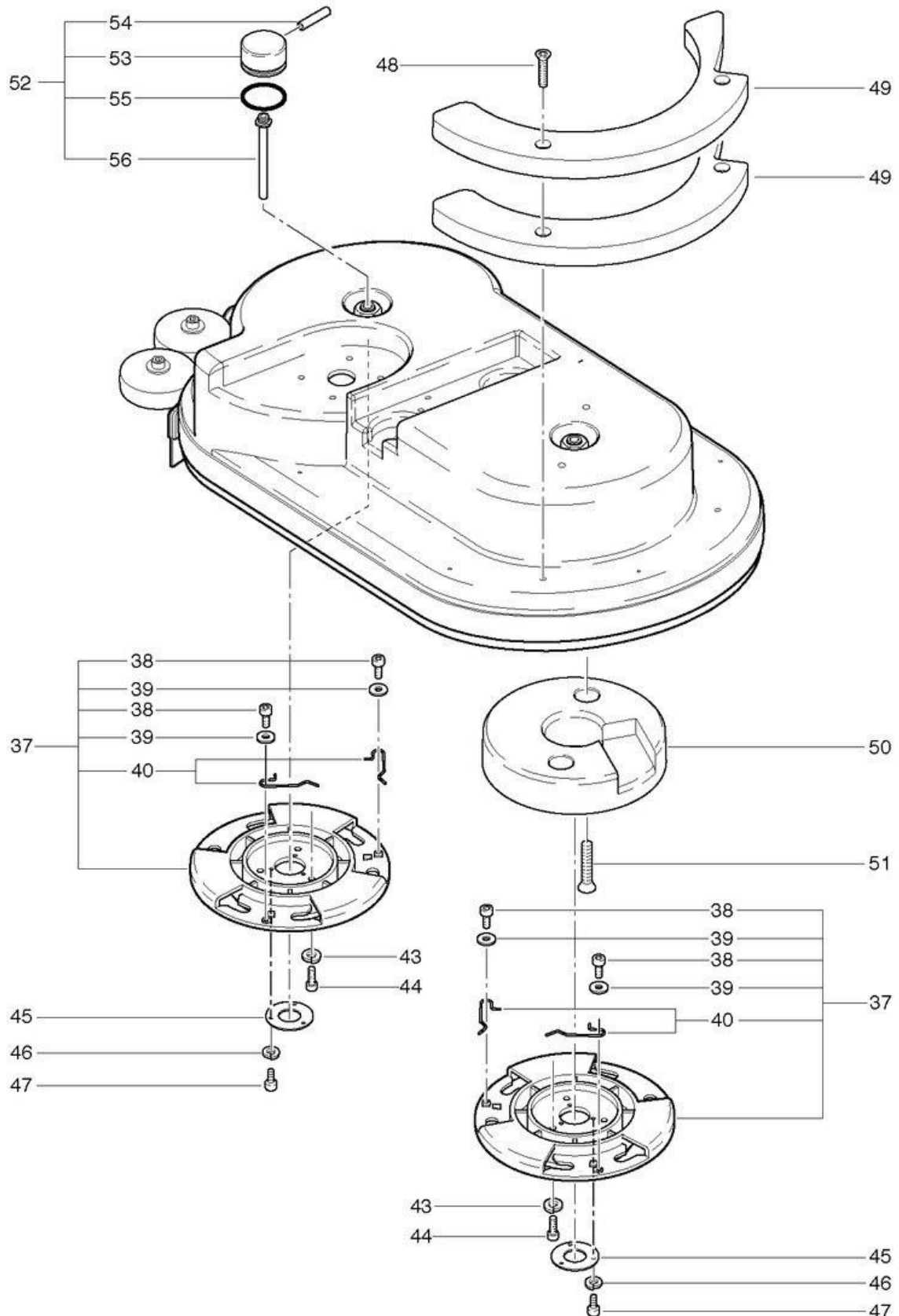
RA 900 Sauber

Brush device-1

Stand: 31.03.2017 22:01



RA 900 Sauber

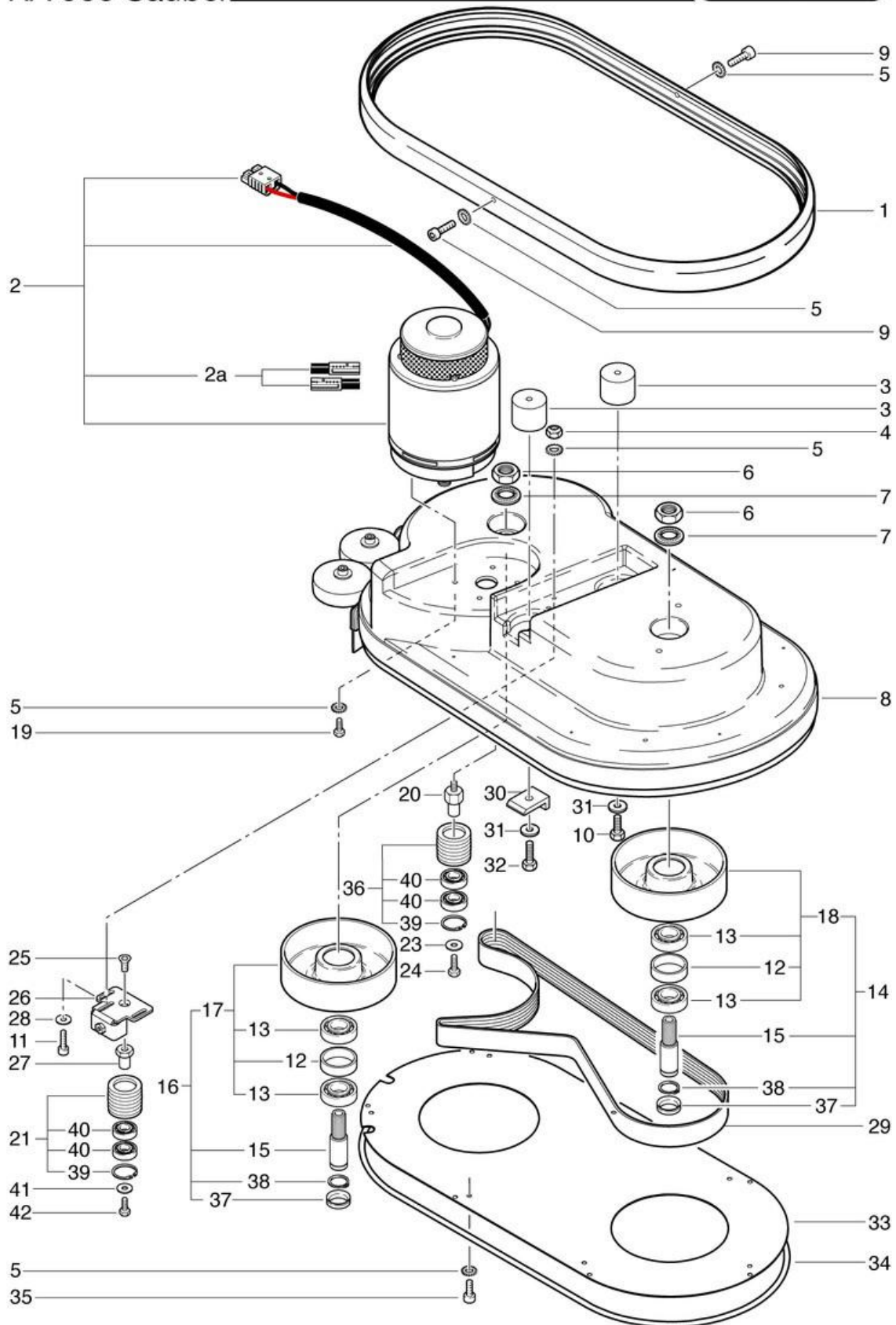


RA 900 Sauber

Brush device

Stand: 31.03.2017 22:01

RA 900 Sauber



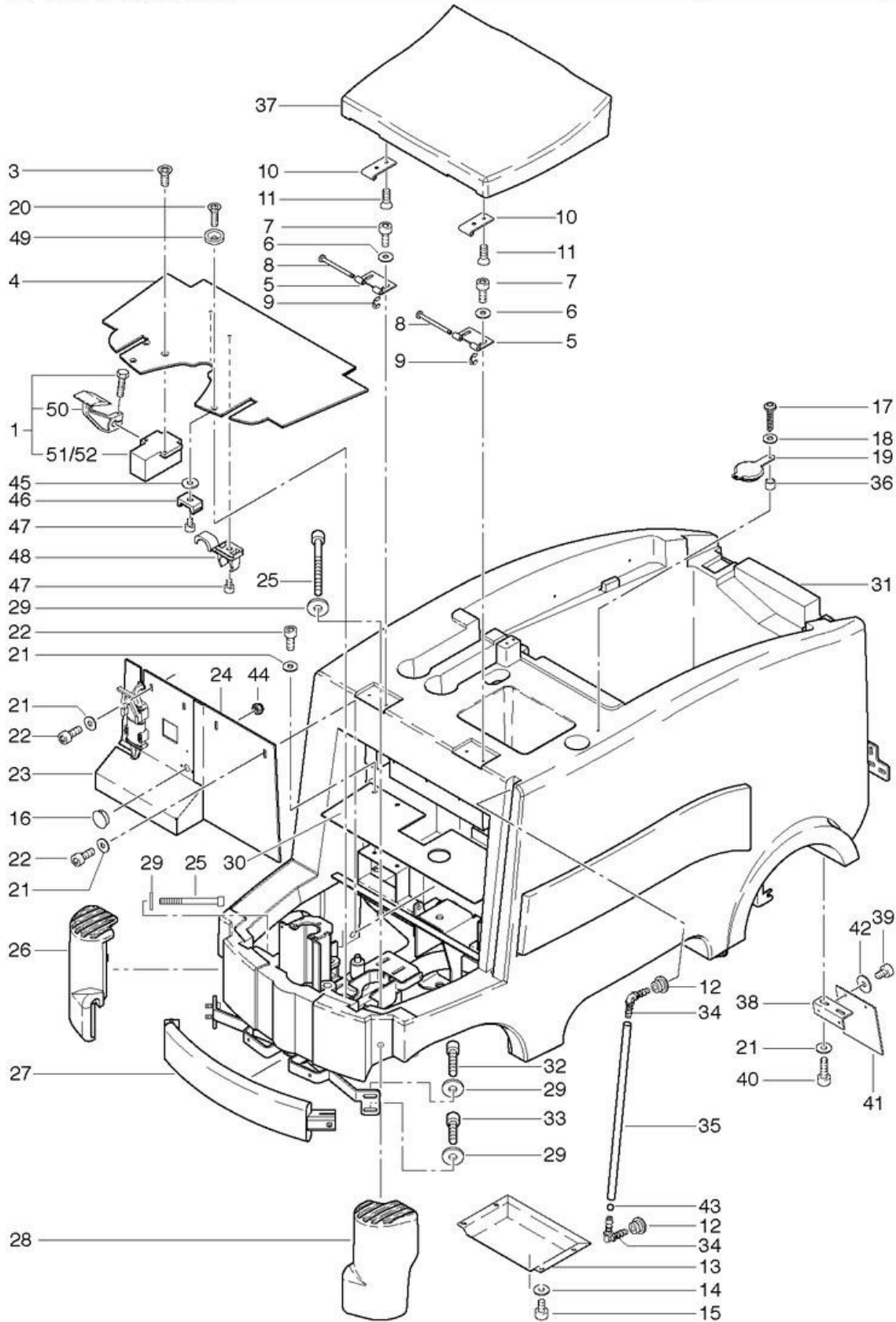
RA 900 Sauber

Clean water tank as from machine no 9216.001

Stand: 31.03.2017 22:06



RA 900 Sauber



RA 900 - Frischwassertank / Clean water tank / Seau d'eau propre
ab Masch. Nr. / as from machine no. / à partir de appareils no 9219.001

B 17a-03.2016

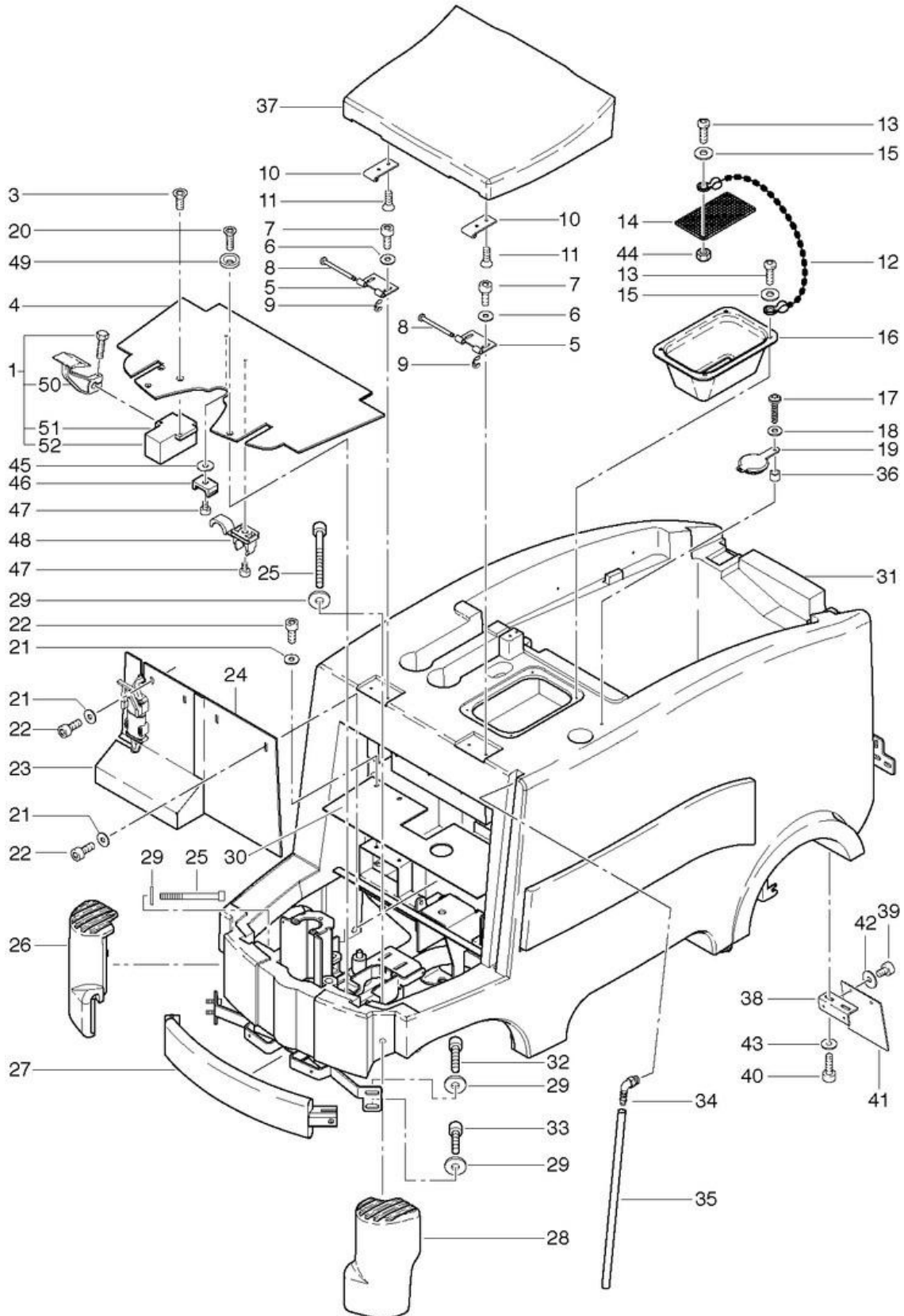
RA 900 Sauber

Clean water tank up to machine no 9215.008

Stand: 31.03.2017 22:06



RA 900 Sauber



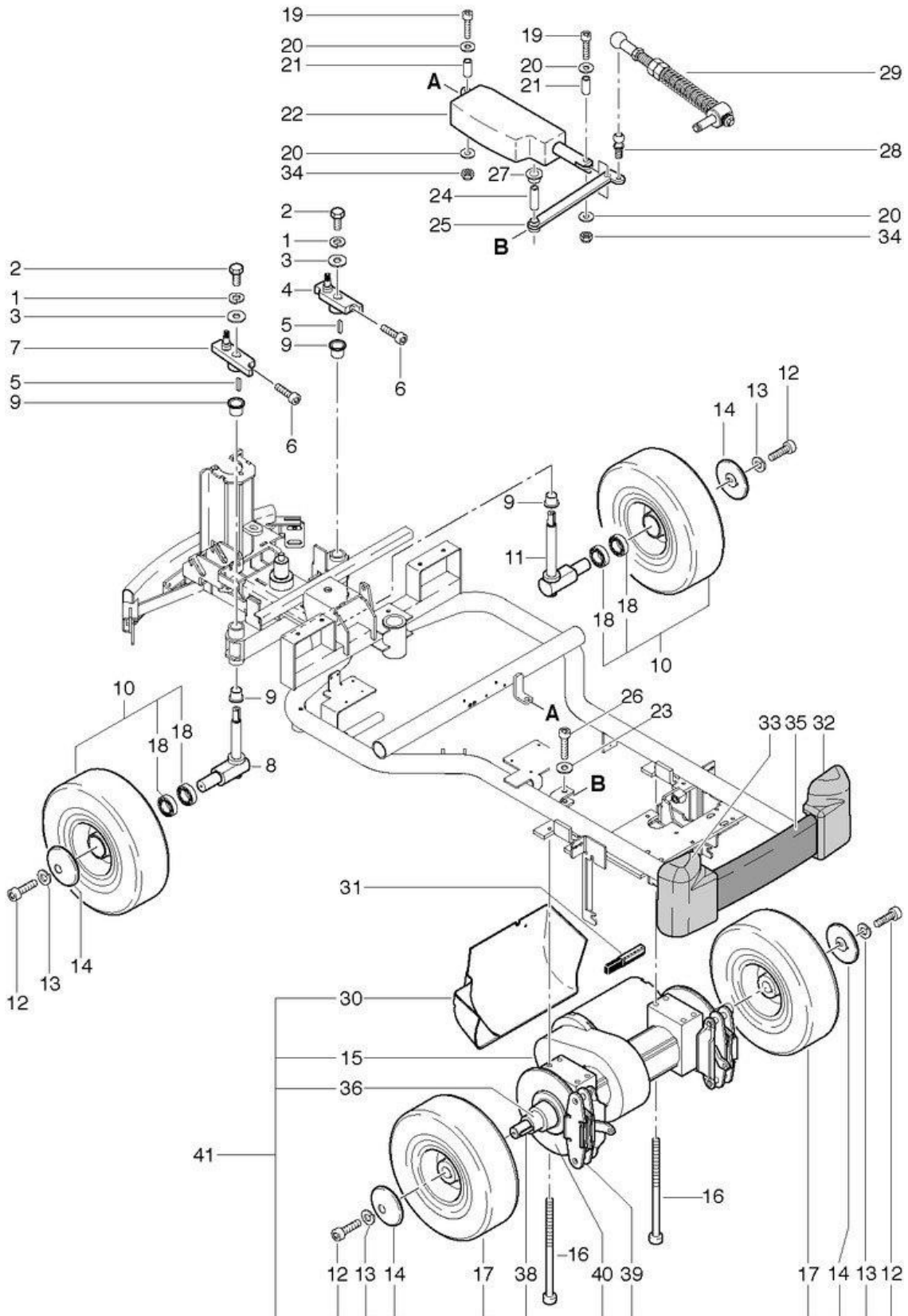
RA 900 Sauber

Drive unit for wheel support

Stand: 31.03.2017 22:05



RA 800/900 Sauber



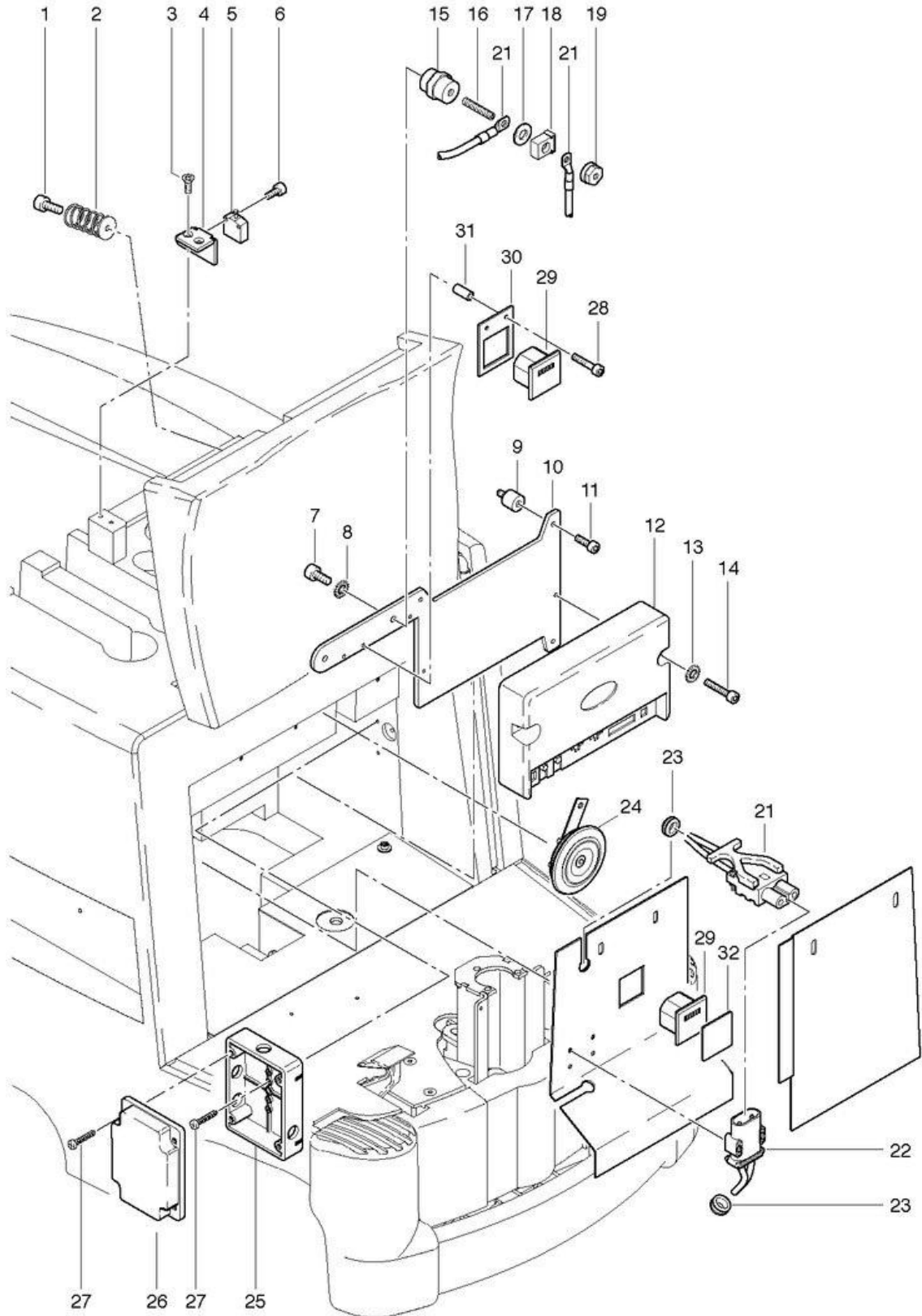
RA 900 Sauber

Electronic

Stand: 31.03.2017 22:03



RA 800/900 Sauber



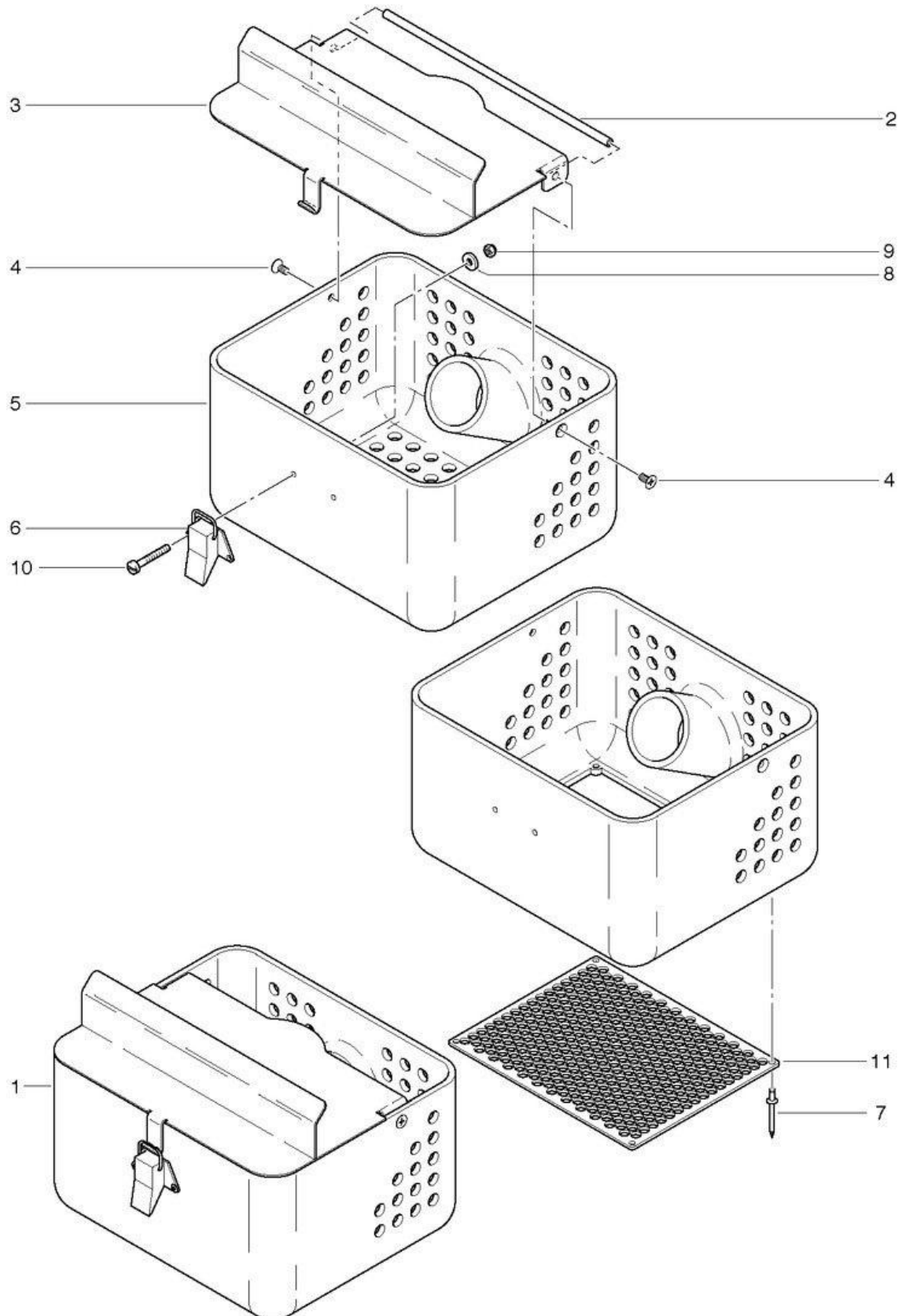
RA 900 Sauber

Filter for raw parts

Stand: 31.03.2017 22:00



RA 800/900 Sauber



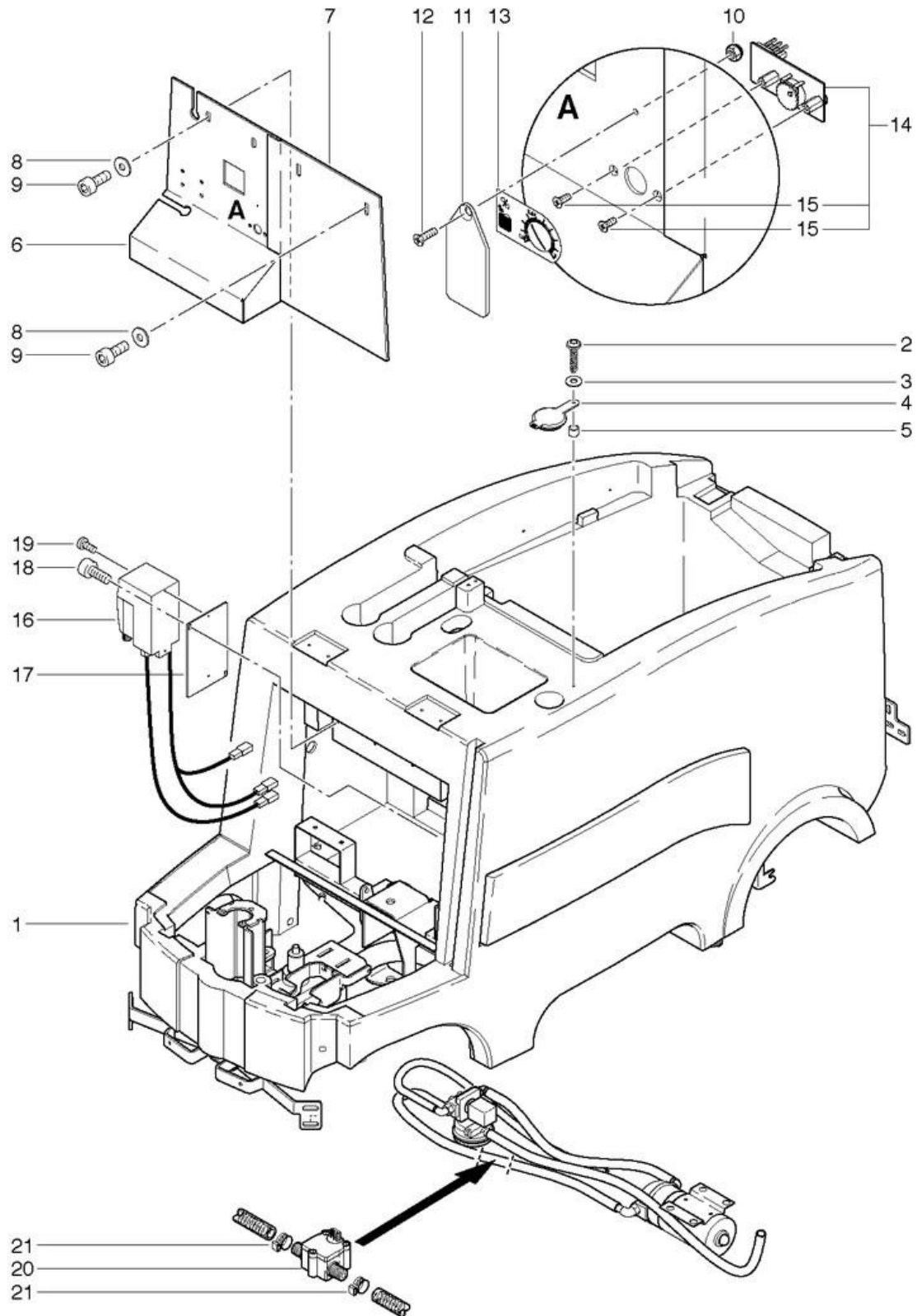
RA 900 Sauber

Fresh water tank with chemical dosing

Stand: 31.03.2017 22:07



RA 900 Sauber



RA 900 - Frischwassertank mit Chemiedosierung / Fresh water tank with chemical dosing
R servoir d'eau douce avec un dosage chimique
ab Masch. Nr. / as from machine no. /   partir de appareils no 9219.001

B 17b-04.2013

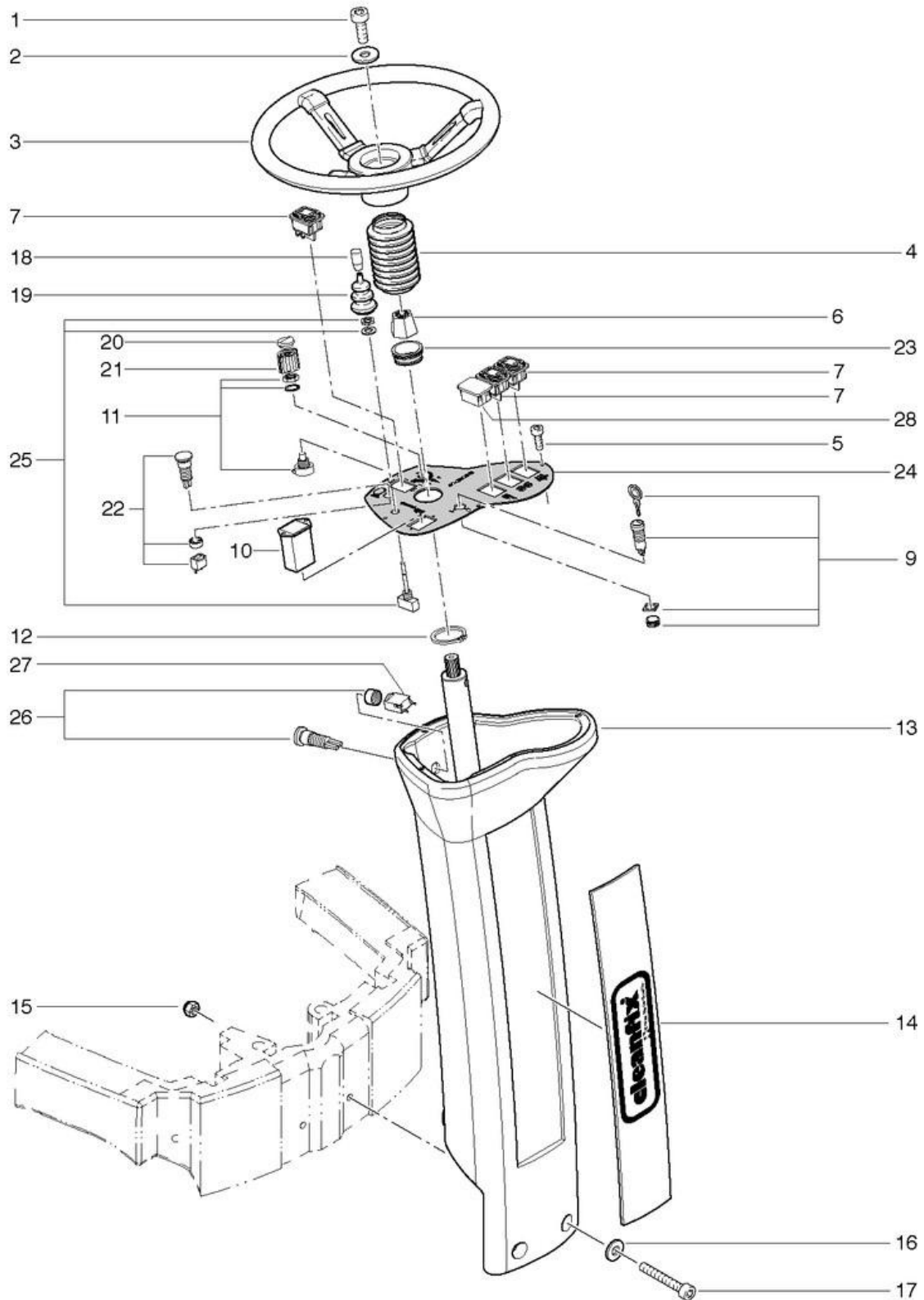
RA 900 Sauber

Steering column as from machine no 9234.001

Stand: 31.03.2017 22:02



RA 900 Sauber



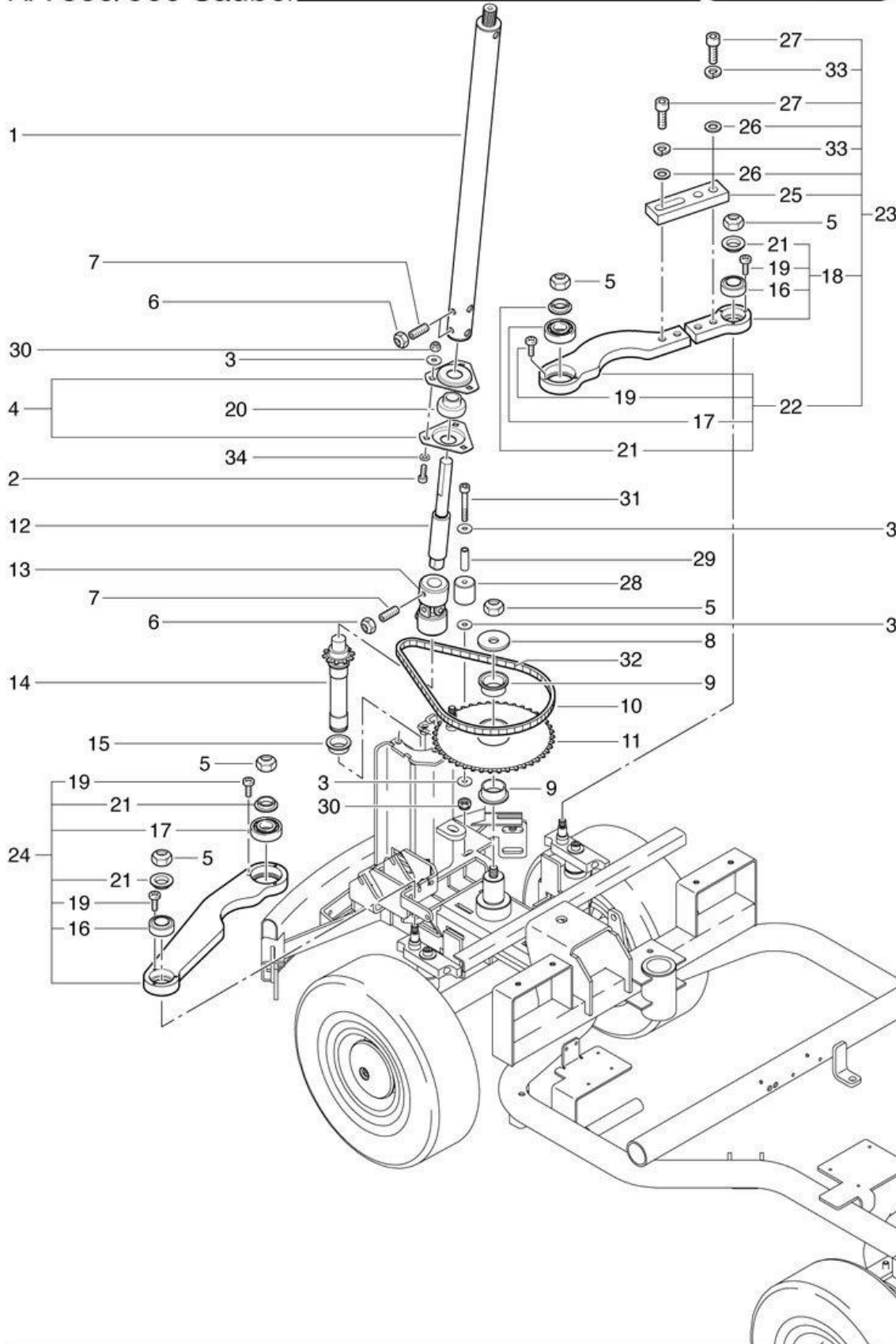
RA 900 Sauber

Steering element

Stand: 31.03.2017 22:02



RA 800/900 Sauber



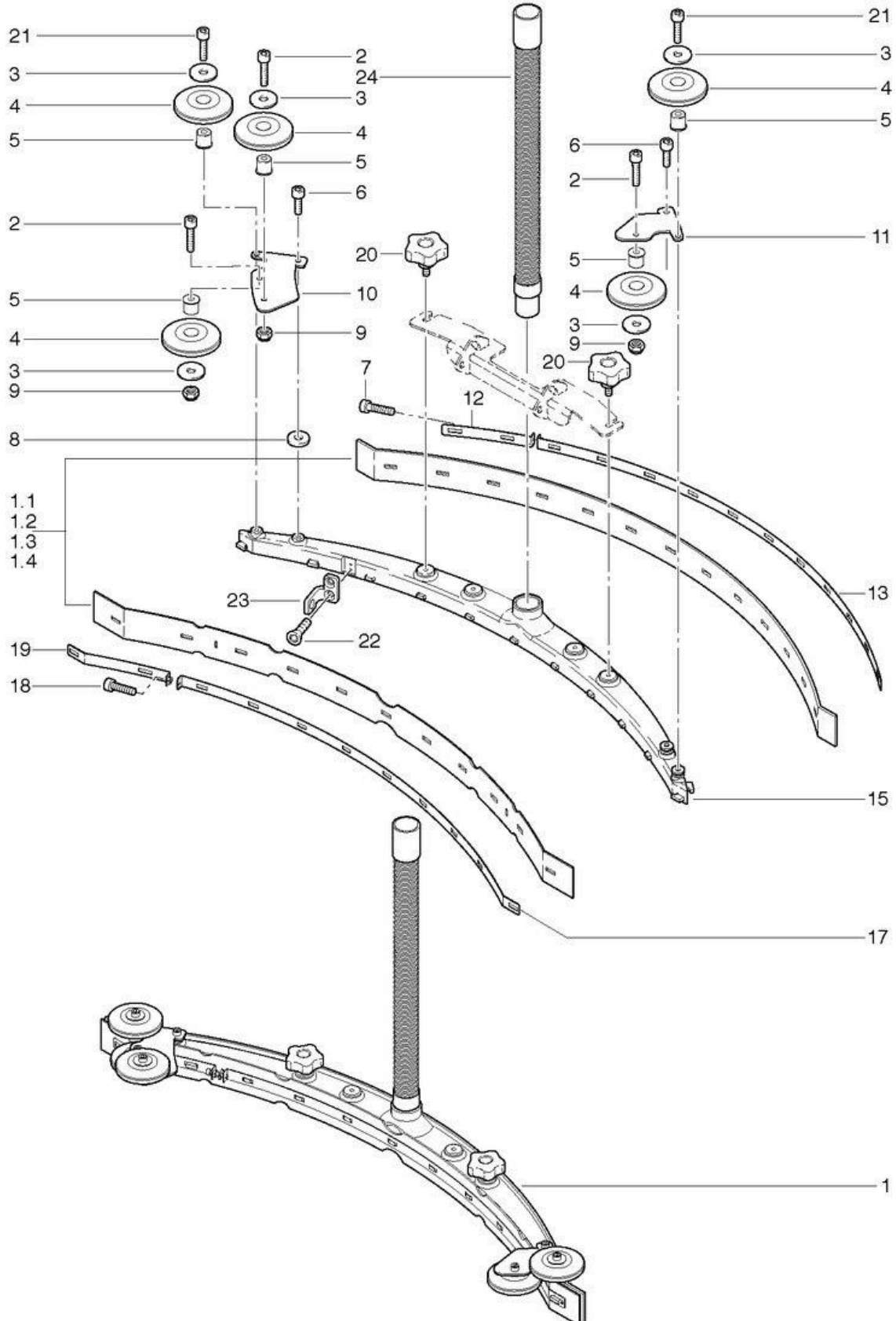
RA 900 Sauber

Suction nozzle

Stand: 31.03.2017 22:01



RA 800/900 Sauber



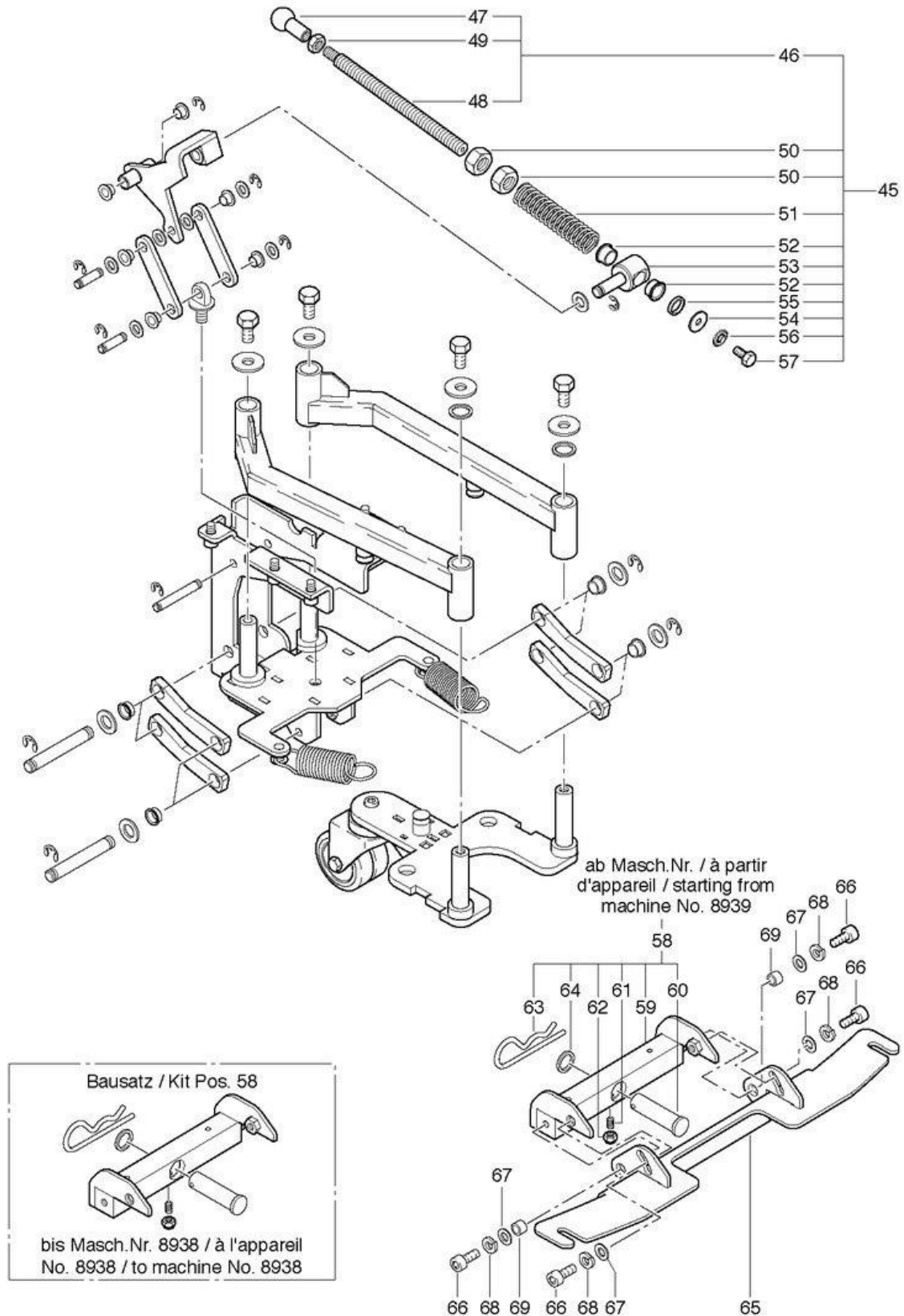
RA 900 Sauber

Suspension suction nozzle -a

Stand: 31.03.2017 22:04



RA 800/900 Sauber



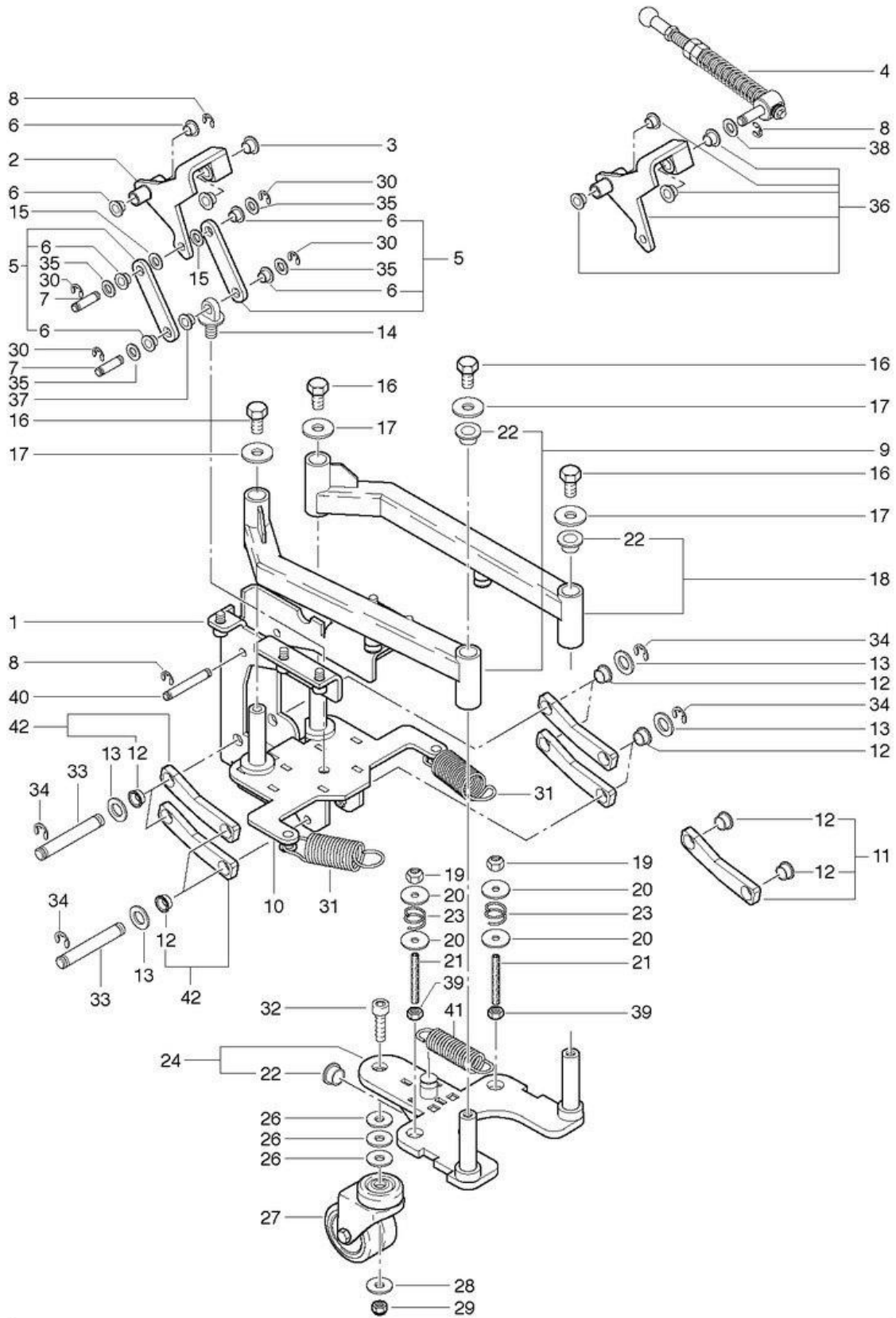
RA 900 Sauber

Suspension suction nozzle

Stand: 31.03.2017 22:03



RA 800/900 Sauber



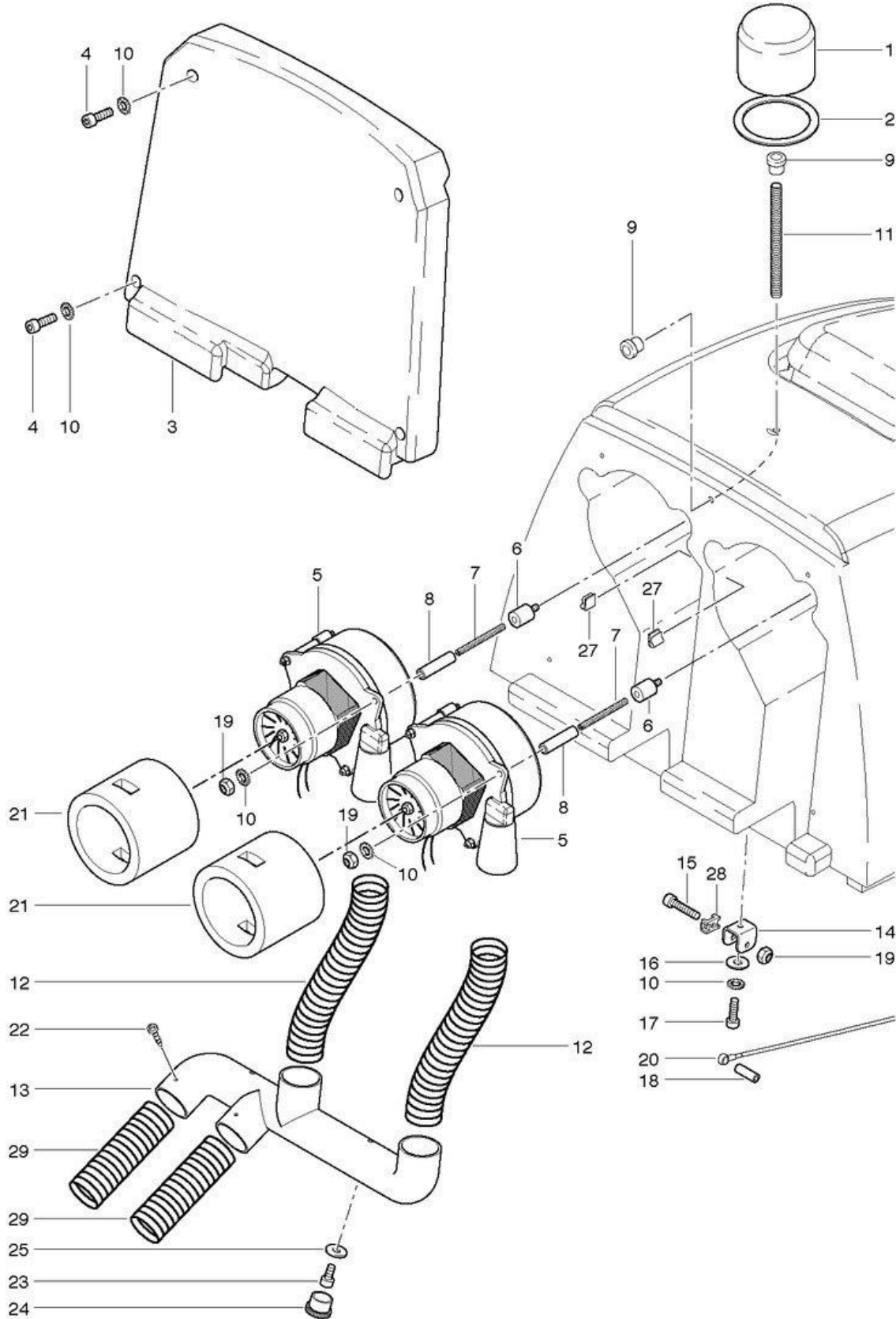
RA 900 Sauber

Vacuum motor

Stand: 31.03.2017 22:00



RA 800/900 Sauber



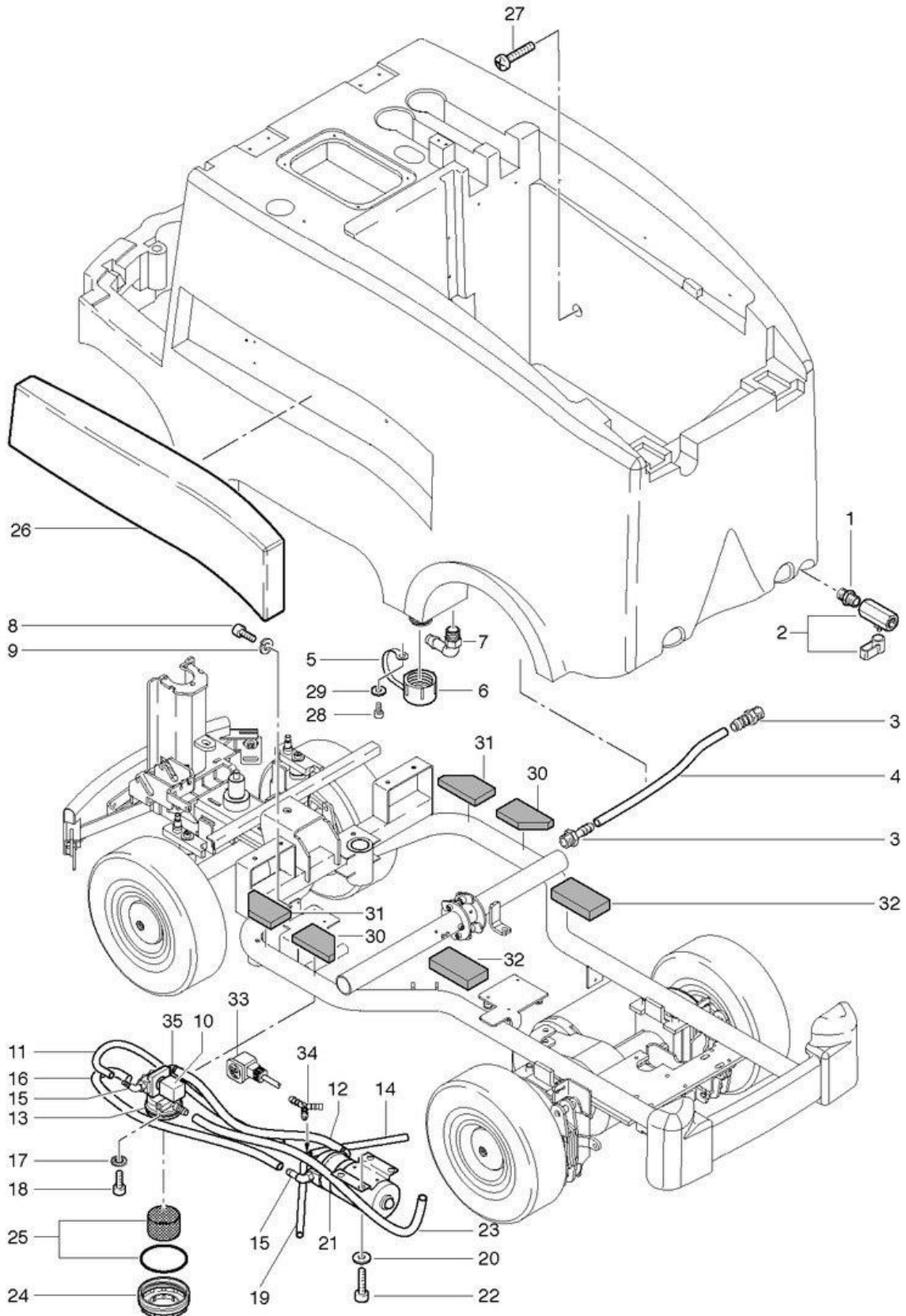
RA 900 Sauber

Waterdistribution

Stand: 31.03.2017 22:01



RA 800/900 Sauber



RA 900 Sauber

Wiring diagram

Stand: 31.03.2017 22:07



RA 800/900 Sauber

