



**Electrolux**



**ИНСТРУКЦИЯ ПО ЭКСПЛУАТАЦИИ  
ІНСТРУКЦІЯ З ЕКСПЛУАТАЦІЇ**

iStream



## Инструкция по эксплуатации фильтра для очистки воды iStream Electrolux

### Мы благодарим вас за сделанный выбор!

Вы выбрали первоклассный продукт от Electrolux, который, мы надеемся, доставит вам много радости в будущем. Electrolux стремится предложить как можно более широкий ассортимент качественной продукции, который сможет сделать вашу жизнь ещё более удобной. Вы можете увидеть несколько примеров на обложке этой инструкции. А также получить подробную информацию на сайте [www.home-comfort.ru](http://www.home-comfort.ru). Внимательно изучите данное руководство, чтобы правильно использовать ваш новый тепловентилятор и наслаждаться его преимуществами. Мы гарантируем, что он сделает вашу жизнь намного комфортнее, благодаря лёгкости в использовании. Удачи!

Адреса сервисных центров вы можете найти на сайте: [www.home-comfort.ru](http://www.home-comfort.ru) или у вашего дилера.

#### Примечание:

В тексте данной инструкции фильтры для очистки воды может также могут иметь следующие технические названия: фильтр, станция домашней очистки, водоочиститель, прибор и т.д.

## Содержание

Назначение прибора.....	3
меры предосторожности.....	3
Общая схема.....	4
Соединение.....	4
Характеристики шарового вентиля.....	4
Характеристики крана для чистой воды.....	4
Установка крана для чистой воды.....	5
Подготовка места для установки фильтра.....	5
Установка фильтроэлементов.....	5
Промывка водоочистителя.....	5
Технические характеристики.....	6
Комплектация.....	6
Ресурс комплектов фильтроэлементов:.....	6
Поиск и устранение неисправностей.....	7
Срок службы.....	7
Гарантия.....	7
Дата изготовления.....	7
Хранение и транспортировка.....	8
Утилизация.....	8



## Назначение прибора

Фильтр для очистки воды Electrolux iStream предназначена для доочистки питьевой водопроводной воды от механических примесей, активного хлора, органических загрязнений, тяжелых металлов. Многоступенчатая система обеспечивает высокую эффективность очистки на протяжении всего ресурса сменных фильтроэлементов. Прибор укомплектован всем необходимым для самостоятельной установки.



**Внимание! Водоочиститель предназначен для доочистки питьевой водопроводной воды из систем централизованного водоснабжения. Не используйте водоочиститель для доочистки воды, небезопасной в микробиологическом плане, а так технических вод.**

## Меры предосторожности

- a) Перед установкой прибора и началом эксплуатации внимательно ознакомьтесь с настоящей инструкцией.
- b) Никогда не очищайте прибор или его части с легковоспламеняющимися жидкостями и растворителями. Их пары могут вызвать угрозу пожара или взрыва. Не очищайте прибор жидкостями на основе бензина или разбавителями.
- c) Ни в коем случае не погружайте прибор в воду или какую-либо иную жидкость.
- d) Содержите водоочиститель в чистоте и оберегайте от ударов и других механических повреждений.
- e) Не допускайте натяжения или перегиба пластиковых трубок.
- f) Не допускайте соприкосновения водоочистителя и пластиковых трубок с трубами горячего водоснабжения.
- g) Не допускайте замерзания воды в водоочистителе и фильтроэлементах.
- h) Не разъединяйте части прибора и не перемещайте его во время работы.
- i) Прибор может издавать звуки во время работы. Это нормально.
- j) Незамедлительно перекройте воду, если устройство повреждено или работает некорректно.
- k) Ни в коем случае не устанавливайте водоочиститель поблизости от источников тепла или открытого огня.

- l) Не допускается самостоятельный ремонт или разбор изделия (кроме случаев замены фильтроэлементов).
- m) Не ставьте тяжелые объекты на устройство.
- n) Держите устройство вне досягаемости для детей.



**Внимание! Перед началом установки водоочистителя перекройте вентиль водопровода холодной воды, а затем откройте кран холодной воды на смесителе, чтобы сбросить давление в трубе.**

**Внимание! Перед установкой необходимо замерить давление в водопроводе. В случае, если оно превышает 4 атм, установить редуктор давления (в комплект не входит).**

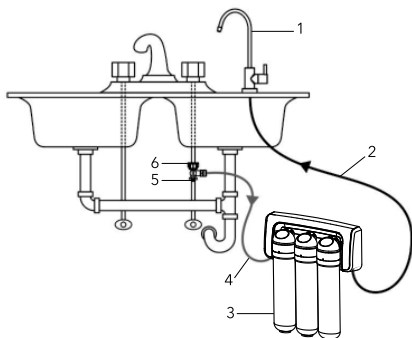
**Внимание! Во время первой недели эксплуатации ежедневно проверяйте водоочиститель на предмет обнаружения протечек. По мере необходимости подтяните соединения.**

**Внимание! При замене используйте только оригинальные сменные фильтроэлементы, указанные в данном руководстве. Несоблюдение этого требования может привести к изменению функциональных возможностей и технических характеристик водоочистителя (включая нарушение герметичности изделия, и повлечь неблагоприятные последствия).**

**Внимание! В случае длительных перерывов в работе водоочистителя (более 2-х дней) рекомендуется перекрыть шаровой вентиль на входе в водоочиститель. Прежде чем начать снова использовать водоочиститель слейте воду в течение 10 мин.**

## 4 Electrolux

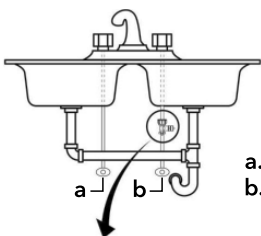
### Общая схема



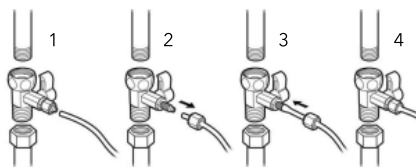
1. Кран для чистой воды
2. Трубопровод очищенной воды
3. Водоочиститель в сборе
4. П неочищенной воды
5. Магистраль холодной воды
6. Шаровый вентиль в сборе

### Соединение

1. Перед началом установки фильтра перекройте вентиль водопровода холодной воды и сбросьте давление воды открыв смеситель.
2. Между водопроводом холодной воды и гибкой подводкой смесителя установите шаровый вентиль.
3. Отверните гайку шарового вентиля и наденьте ее на пластиковую трубку.
4. С усилием натяните трубку на шаровой вентиль.
5. Затяните гайку



- a.** Горячая вода  
**b.** Холодная вода



6. Другой конец пластиковой трубки вставьте до упора в фитинг на входе в корпусе фильтра.
7. Возьмите вторую пластиковую трубку и вставьте до упора один конец в прямой фитинг крана для очистки воды.
8. Второй конец трубки вставьте до упора в фитинг на выходе на корпусе фильтра.

### Характеристики шарового вентиля

Входная резьба	1/2
Выходная резьба	1/4
Материал	нержавеющая сталь, пластик, резина
Максимальное рабочее давление, бар	4
Температура воды, °C	4...38

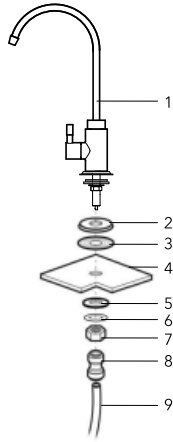
### Характеристики крана для чистой воды

Наружный диаметр	9,5
Внутренний диаметр	8,5
Материал	нержавеющая сталь
Максимальное рабочее давление, бар	4
Температура воды, °C	4...38

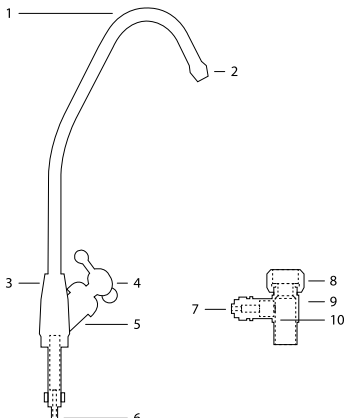
### Установка крана для чистой воды

1. Выберите место для установки крана. Просверлите отверстие соответствующего диаметра.
2. Установите кран, как указано на схеме.
3. Подсоедините входящие в комплект фильтра трубки в соответствии со схемой установки.

## Фильтр для очистки воды 5



1. Кран питьевой воды.
2. Металлическое основание.
3. Резиновый уплотнитель.
4. Раковина.
5. Стальная шайба.
6. Стопорное кольцо.
7. Шестигранная гайка.
8. Быстросъемное соединение.
9. Трубка подвода чистой воды.



1. Носик (нержавеющая сталь).
2. Носик (ABS/ABC).
3. Оболочка (латунь).
4. Ручки (цин-сплав).
5. Золотник клапана (латунь + керамика + нитриловая резина).
6. Прут с резьбой (латунь).

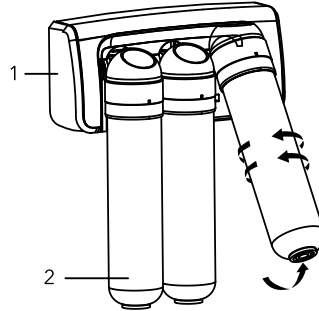
7. Ручка (ABS).
8. Состав (латунь + нитриловая резина).
9. Корпус клапана (латунь).
10. Золотник клапана (латунь).

### Подготовка места для установки фильтра

1. Выберите место под раковиной для подвеса фильтра.
2. Разместите фильтр так, чтобы расстояние от нижнего края фильтра до пола было не менее 2 см.
3. Подвесьте корпус фильтра на саморезы.

### Установка фильтроэлементов

1. Для установки фильтроэлемента вставьте его в блок крепления фильтроэлементов.
2. Поверните по часовой стрелке до характерного щелчка.
3. Убедитесь, что контрольные метки в верхней части фильтроэлемента и держателя совместились.



### Промывка водоочистителя

1. Проверьте правильность установки и подключения водоочистителя.
2. Откройте магистраль холодной воды, убедитесь, что все соединения герметичны.
3. Откройте кран для чистой воды. Дождитесь пока из него не перестанет выходить воздух.
4. Откройте кран для чистой воды и слейте воду в течение 10 минут, для того чтобы промыть фильтроэлементы.

На первых литрах вода может иметь темный или мутный цвет. Это не является признаком неисправности фильтра.

## 6 Electrolux

### Технические характеристики

Модель	iStream
Количество ступеней очистки	3
Максимально допустимое давление воды на входе, бар	6
Температура очищаемой воды, °С	+4..+38
Оптимальный расход чистой воды из крана, л/мин	2
Размеры прибора (Ш×В×Г), мм	290×102×331
Размеры упаковки (Ш×В×Г), мм	360×355×242

Ресурс комплектов фильтроэлементов указан в таблице. Ресурс может отличаться от указанного в зависимости от степени загрязнения исходной воды.



#### Внимание!

**Замену фильтроэлементов необходимо производить регулярно, но не реже одного раза в год. Превышение максимального срока службы фильтроэлементов, а также использование неоригинальных фильтроэлементов может привести к отклонению от заявленных свойств, включая нарушение герметичности изделия. Ресурс работы фильтра по предотвращению накипи зависит ограничен емкостью ионообменной смолы и зависит от жесткости исходной воды.**

#### Комплектация

Кран для подачи воды - 1 шт.  
 Фильтр для воды - 1 шт.  
 Трубка 1/4" - 2 метра - 1 шт.  
 Клапан - 1 шт.  
 Ключ для замены картриджей - 2 шт.  
 Быстросъемное соединение - 1 шт.  
 Комплект крепежей - 1 компл.  
 Инструкция по эксплуатации - 1 шт.  
 Упаковка - 1 шт.

### Ресурс комплектов фильтроэлементов:

Наименование	ресурс, л
Оптимум	10 000
Для жесткой воды	1500
Многоуровневая премиум фильтрация TotalPure X-3	10000
Очистка от солей и хлора	2500
Смягчение TotalPure X-3	5000

Ресурс работы фильтра по смягчению воды зависит от жесткости исходной воды. Рекомендуемая периодичность замены фильтра указана в таблице:

Жесткость исходной воды, (мг-экв/л)			
кол-во человек в семье	до 4 (низкая)	до 5 (средняя)	до 6 (высокая)
1	13	11	9
2	7	6	4
3	5	4,5	4



## 8 Electrolux

### Хранение и транспортировка

Хранить при температуре от +5 °С до +40 °С

В случае если вы планируете не использовать прибор в течение длительного времени, рекомендуется очистить его и убрать на хранение (желательно в заводской упаковке) в прохладное сухое место.

Водоочиститель можно транспортировать в упаковке изготовителя всеми видами крытого транспорта в соответствии с правилами перевозки грузов, действующими на данном виде транспорта.

Транспортирование и хранение должно соответствовать указаниям манипуляционных знаков на упаковке.

### Утилизация

По истечении срока годности фильтр-элементы утилизировать как бытовые отходы. Утилизация в соответствии с экологически-ми, санитарными и иными требованиями, установленными национальными стандартами в области охраны окружающей среды и обеспечения санитарно-эпидемиологического благополучия населения.

#### Утилизация крана

Более подробную и актуальную информацию, действующую на территории вашего региона, вы можете узнать у представителей местных органов власти.

#### Изготовитель:

SIA «Green Trace»,  
LV-1004, Biekensalas iela, 21, Riga, Latvia.

СИА «Грин Трейс»  
ЛВ-1004 Латвия, Рига, ул. Бикенсалас, 21.  
E-mail: info@greentrace.lv

#### Импортер и уполномоченное изготовителем лицо в РФ:

Общество с ограниченной ответственностью  
«Ай.Эр.Эм.Си.»  
РФ, 119049, г. Москва, Ленинский проспект,  
д. 6, стр.7, кабинет 14  
Тел./факс: +7 (495) 2587485  
e-mail: info@irmc.ru

Изготовитель оставляет за собой право на внесение изменений в конструкцию и характеристики прибора.

Electrolux is a registered trademark used under license from AB Electrolux (publ.).

Электролюкс – зарегистрированная торговая марка, используемая в соответствии с Electrolux AB (публ.).

Сделано в Китае.

<b>Штамп магазина</b>	
<b>Дата продажи</b>	



Фильтр для очистки воды **9**



## Інструкція по застосуванню фільтра для очищення води iStream Electrolux

### Дякуємо за ваш вибір!

Ви вибрали першокласний продукт від Electrolux, який, сподіваємось, принесе вам багато радості в майбутньому. Electrolux прагне запропонувати найширший асортимент якісних продуктів, які можуть зробити ваше життя ще більш комфортним. Ви можете побачити кілька прикладів на обкладинці цього посібника. А також отримати детальну інформацію на веб-сайті [www.home-comfort.in.ua](http://www.home-comfort.in.ua). Уважно прочитайте цей посібник, щоб правильно використовувати новий фільтр для води та насолоджуватися його перевагами. Ми гарантуємо, що це зробить ваше життя набагато комфортнішим завдяки простоті використання. Удачі!

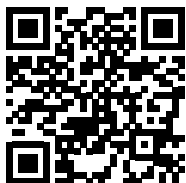
Адреси сервісних центрів ви можете знайти на веб-сайті: [www.home-comfort.in.ua](http://www.home-comfort.in.ua) або у свого дилера.

### Примітка:

у тексті даної інструкції фільтри для очищення води також можуть мати такі технічні назви: фільтр, станція домашнього очищення, водоочисник, прилад і т.д.

## Содержание

Призначення пристрою.....	11
Запобіжні заходи.....	11
Загальна схема.....	12
Підключення.....	12
Характеристики кульового вентиля.....	12
Характеристики крана для чистої води.....	12
Встановлення крана для чистої води.....	12
Підготовка місця для установки фільтра.....	13
Встановлення фільтруючих елементів.....	13
Промивання очищувача води.....	13
Технічні характеристики.....	14
Комплектація.....	14
Ресурс комплектів фільтрозлементов.....	14
Пошук та усунення несправностей.....	15
Срок служби.....	15
Гарантія.....	15
Дата виготовлення.....	15
Транспортування і зберігання.....	16
Утилізація.....	16



## Призначення пристрою

Фільтр для очистки води Electrolux iStream призначена для додаткового очищення питної водопровідної води від механічних домішок, активного хлору, органічних забруднень, важких металів. Багатоступенева система забезпечує високу ефективність очищення всього ресурсу змінних фільтруючих елементів. Пристрій комплектується всім необхідним для самостійної установки.



**Увага! Водоочисник призначений для додаткового очищення питної водопровідної води від систем централізованого водопостачання. Не використовуйте очищувач води для очищення води, яка не є мікробіологічно безпечною, а також технічної води.**

## Запобіжні заходи

- a) Перед установкою та експлуатацією пристрою уважно прочитайте ці інструкції.
  - b) Ніколи не чистіть прилад або його частини легкозаймистими рідинами та розчинниками. Їх пари можуть спричинити пожежу або вибух. Не чистіть прилад рідинами або розріджувачами на бензиновій основі.
  - c) Ніколи не занурюйте прилад у воду або будь-яку іншу рідину.
  - d) Підтримуйте очищувач води в чистоті та захищайте його від ударів та інших механічних пошкоджень.
  - e) Не дозволяйте пластиковим трубам розтягуватися чи згинатись.
  - f) Не допускайте контакту очищувача води та пластикових трубок з трубами гарячої води.
  - g) Не допускайте замерзання води в очищувачах води та фільтруючих елементах.
  - h) Не розбирайте та не рухайте деталі пристрою під час роботи.
  - i) Пристрій може видавати звуки під час роботи. Це нормально.
  - j) Негайно відключіть воду, якщо пристрій пошкоджено або не працює.
  - k) Ніколи не встановлюйте очищувач води поблизу тепла або відкритого вогню.
- l) Не ремонтуйте та не розбирайте виріб самостійно (за винятком заміни фільтруючих елементів).
  - m) Не кладіть на пристрій важкі предмети.
  - n) Зберігайте пристрій у недоступному для дітей місці.



**Увага! Перш ніж встановлювати очищувач води, закрийте кран холодної води, а потім відкрийте кран холодної води на крані, щоб зняти тиск у трубі.**

**Увага! Перед монтажем необхідно виміряти тиск у системі водопостачання. Якщо він перевищує 4 атм, встановіть редуктор тиску (не входить у комплект).**

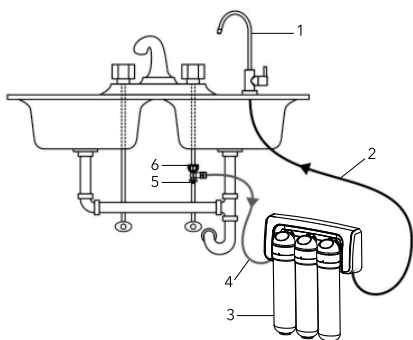
**Увага! Протягом першого тижня роботи щодня перевіряйте очищувач води на наявність витоків. Затягніть з'єднання за необхідності.**

**Увага! Під час заміни використовуйте лише оригінальні замінні елементи фільтра, зазначені в цьому посібнику. Якщо цього не зробити, це може змінити функціональність та технічні характеристики очищувача води (включаючи витіки та негативні наслідки).**

**Увага! У разі тривалих перерв у роботі водоочисника (більше 2 діб) рекомендується закрити кульовий кран на вході в водоочисник. Злийте воду протягом 10 хвилин, перш ніж знову використовувати очищувач води.**

## 12 Electrolux

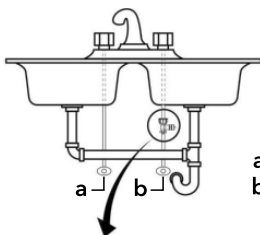
### Загальна схема



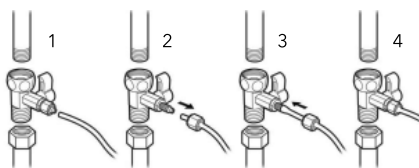
1. Кран для чистої води
2. Трубопровід очищеної води
3. Водоочисник у зборі
4. П необробленої води
5. Лінія холодної води
6. Кульовий клапан у зборі

### Підключення

1. Перш ніж встановлювати фільтр, закрийте кран холодної води і скиньте тиск води, відкривши кран.
2. Встановіть кульовий кран між подачею холодної води та гнучким вкладишем змішувача.
3. Відкрутіть гайку кульового крана і надіньте її на пластикову трубку.
4. З силою потягніть трубку на кульовий кран.
5. Затягніть гайку



- a.** Гаряча вода  
**b.** Холодна вода



6. Вставте інший кінець пластикової трубки до кінця в штуцер на вході в корпус фільтра.
7. Візьміть другу пластикову трубку і вставте один кінець до кінця в пряму арматуру водопровідного крана.
8. Вставте інший кінець трубки до кінця у штуцер на виході з корпусу фільтра.

### Характеристики кульового вентиля

Вхідна різьба	1/2
Вихідна різьба	1/4
Матеріал	нержавіюча сталь, пластик, гума
Максимальний робочий тиск, бар	4
Температура води, °C	4...38

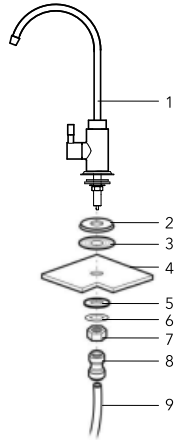
### Характеристики крана для чистої води

Зовнішній діаметр	9,5
Внутрішній діаметр	8,5
Матеріал	нержавіюча сталь
Максимальний робочий тиск, бар	4
Температура води, °C	4...38

### Встановлення крана для чистої води

1. Виберіть місце для встановлення крана. Просвердліть отвір відповідного діаметру.
2. Встановіть кран, як показано на схемі.
3. З'єднайте трубки, що входять до комплекту фільтрів, відповідно до схеми встановлення.

### Підготовка місця для установки фільтра

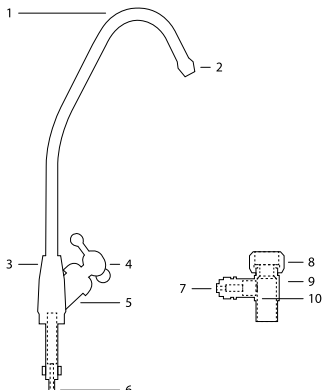
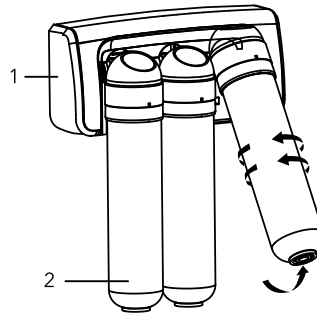


1. Кран для питної води.
2. Металева основа.
3. Гумовий ущільнювач.
4. Раковина.
5. Сталева шайба.
6. Стопорне кільце.
7. Гайка шестигранна.
8. Швидкознімне з'єднання.
9. Трубка підведення чистої води.

1. Виберіть місце під раковиною для підвіски фільтра.
2. Розташуйте фільтр так, щоб відстань від нижнього краю фільтра до підлоги становила не менше 2 см.
3. Повісьте корпус фільтра на гвинти.

### Встановлення фільтруючих елементів

1. Для установки фільтроелемента вставте його в блок кріплення фільтроелементів.
2. Поверніть за годинниковою стрілкою до характерного клацання.
3. Переконайтеся, що контрольні мітки у верхній частині фільтроелемента і власника поєдналися.



1. Носик (нержавіюча сталь).
2. Носик (ABS / ABS).
3. Оболонка (латунь).
4. Ручки (цин-сплав).
5. Золотник клапану (латунь + кераміка + Нітрилова гума).
6. Прут з різьбою (латунь).
7. Ручка (ABS).
8. Склад (латунь + Нітрилова гума).
9. Корпус клапану (латунь).
10. Золотник клапану (латунь).

### Промивання очищувача води

1. Перевірте правильність установки та підключення водоочисника.
2. Відкрийте лінію холодної води, переконайтесь, що всі з'єднання герметичні.
3. Відкрийте кран для чистої води. Зачекайте, поки з нього не перестане виходити повітря.
4. Відкрийте кран для чистої води і злийте воду протягом 10 хвилин, щоб промити елементи фільтра.



У перших літрах води може бути темною або каламутною. Це не є ознакою несправності фільтра.

## 14 Electrolux

### Технічні характеристики

Модель	iStream
Кількість ступеней очистки	3
Максимально допустимий тиск води на вході, бар	6
Температура води, що очищається, °C	+4..+38
Оптимальна витрата чистої води з крана, л/добу	2
Розміри приладу (Ш×В×Г), мм	290×102×331
Розміри упаковки (Ш×В×Г), мм	360×355×242

Ресурс комплектів фільтро-елементів вказано в таблиці. Ресурс може відрізнятись від зазначеного в залежності від ступеня забруднення вихідної води.



#### Увага!

**Заміну фільтро-елементів необхідно проводити регулярно, але не рідше одного разу на рік. Перевищення максимального терміну служби фільтро-елементів, а так само використання неоригінальних фільтро-елементів може привести до відхилення від номінальних параметрів, включаючи порушення герметичності виробу. Ресурс роботи фільтра щодо запобігання накипу залежить обмежений ємністю іонообмінної смоли і залежить від жорсткості вихідної води.**

#### Комплектація

Змішувач для чистої води -1 шт.  
 Фільтр для води -1 шт.  
 Трубка 1/4" 2 м -1шт.  
 Клапан -1 шт.  
 Ключ для заміни картриджів -1шт.  
 Набір кріплень -1 шт.  
 Інструкція з експлуатації -1шт.  
 Упаковка -1 шт.

### Ресурс комплектів фільтро-елементів

Наименование	ресурс, л
Оптимум	10 000
Для жорсткої води	1500
Багаторівнева преміум фільтрація	10000
Очищення від солей і хлору	2500
Пом'якшення TotalPure X-3	5000

Ресурс роботи фільтра щодо пом'якшення води залежить від жорсткості вихідної води. Рекомендована періодичність заміни фільтра вказана в таблиці:

Жорсткість початкової води, (мг-екв / л)			
Кількість осіб в сім'ї	до 4 (низька)	до 5 (середня)	до 6 (висока)
1	13	11	9
2	7	6	4
3	5	4,5	4

## Пошук та усунення несправностей

Проблема	Можлива причина	Метод усунення
Коли кран відкритий, вода не тече	Клапан на вході в водоочисник закритий або не повністю відкритий	Відкрийте вентиль
Витік між колбою та кришкою після установки	Тверда частинка потрапила на ущільнювальне кільце колби фільтруючого елемента	Вимкніть подачу води на водоочисник. Вийміть фільтроелемент, протріть сухою ганчіркою верхню частину колби
Витік на місці фітингові з'єднання	Пластикову трубку встановлено неправильно	<ul style="list-style-type: none"> <li>Вийміть пластикову трубку з фітинга. Зробіть від мітку маркером на трубці в 15-17 мм від краю. Вставте трубку до упору до позначки.</li> </ul>
	На ущільнювальне кільце штуцера потрапила тверда частинка	<ul style="list-style-type: none"> <li>Вийміть трубку, витягніть цангу з корпусу фітинга. Промийте кільце ущільнювача. Відновіть з'єднання. Якщо проблема не зникла, зверніться до служби технічної підтримки</li> </ul>
	Кільце штуцера пошкоджено	<ul style="list-style-type: none"> <li>Зверніться до служби технічної підтримки для заміни ущільнювального кільця / фітинга</li> </ul>
Незадовільна якість очищення води	Ресурс елементів фільтра вичерпано	Замініть фільтроелементи

Якщо проблема не зникає після спроби її усунення, зверніться до уповноваженого сервісного центру або торгового представника.

### Термін служби

Термін служби очищувача води (за винятком змінних фільтрувальних модулів) становить 5 років. По закінченню терміну служби очищувач води необхідно замінити.

- порушення споживачем правил встановлення (монтажу) товару, викладених у цьому посібнику;
- якщо змінні елементи фільтра, які вичерпали свій ресурс, не були вчасно замінені.

### Гарантія

Гарантійний термін експлуатації водоочисника (крім змінних фільтруючих модулів) становить 1 рік з дати продажу. Виробник звільняється від гарантії, якщо ця інструкція із датами виробництва та / або продажу втрачена. Виробник звільняється від відповідальності у наступних випадках:

### Дата виготовлення

Дата виробництва вказується на етикетці на коробці, а також зашифрована в code-128. Дата виготовлення визначається наступним чином:

SN XXXXXXX XXXX XXXXXX XXXX  
 місяць та рік виробництва

## 16 Electrolux

### Транспортування і зберігання

Виконайте очистку зволожувача повітря відповідно до наведеної вище процедурою і ретельно висушіть його. Рекомендується зберігати пристрій в оригінальній коробці при кімнатній температурі. Транспортування і зберігання приладу повинна відповідати вказівкам маніпуляційним знакам на упаковці.

### Утилізація

Після закінчення терміну придатності утилізуйте фільтруючі елементи як побутові відходи.

Утилізація відповідно до екологічних, санітарних та інших вимог, встановлених національними стандартами у галузі охорони навколишнього середовища та забезпечення санітарно-епідемічного благополуччя населення.

Утилізація крана

Більш детальну та актуальну інформацію про територію вашого регіону ви можете знайти у представників місцевої влади.

#### **Виробник:**

СІА «Грін Трейс»  
ЛВ-1004 Латвія, Рига, вул. Бікенсалас, 21.  
E-mail: info@greentrace.lv

SIA «Green Trace»,  
LV-1004, Biekensalas iela, 21, Riga, Latvia

#### **Імпортер в Україні:**

ПП «РАДОН КИЇВ». Адреса: 04211, м. Київ,  
пр-т Героїв Сталінграду, буд. 4, корпус 2,  
кв. 8.

Тільки для продажу в Росії, Україні, Грузії,  
Латвії, Литві, Естонії та країнах СНД.

Виробник залишає за собою право на внесення змін в конструкцію і характеристики приладу.

Виготовлено в Китаї

Electrolux is a registered trademark used under license from AB Electrolux (publ).

<b>Штамп магазину</b>	
<b>Дата продажу</b>	

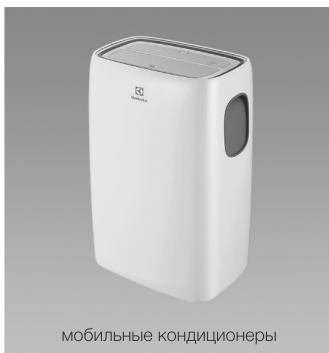








сплит-системы



мобильные кондиционеры



маслонаполненные радиаторы



накопительные водонагреватели



проточные водонагреватели



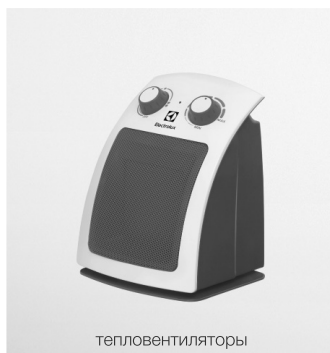
газовые колонки



электрические камины



конвекторы-трансформеры



тепловентиляторы



сушилки для рук



увлажнители



мойки воздуха



В тексте и цифровых обозначениях инструкции могут быть допущены технические ошибки и опечатки. Изменения технических характеристик и ассортимента могут быть произведены без предварительного уведомления. У текстів та цифрових позначеннях інструкції можуть бути допущені технічні помилки і друкарські помилки. Зміни технічних характеристик та асортименту можуть бути змінені без попереднього повідомлення.

Electrolux is a registered trademark used under license from AB Electrolux (publ).

Електролюкс - зарегистрированная торговая марка используемая в соответствии с лицензией Electrolux AB (публ.).  
2020/1



Матеріал корпусу фільтрів  
PP