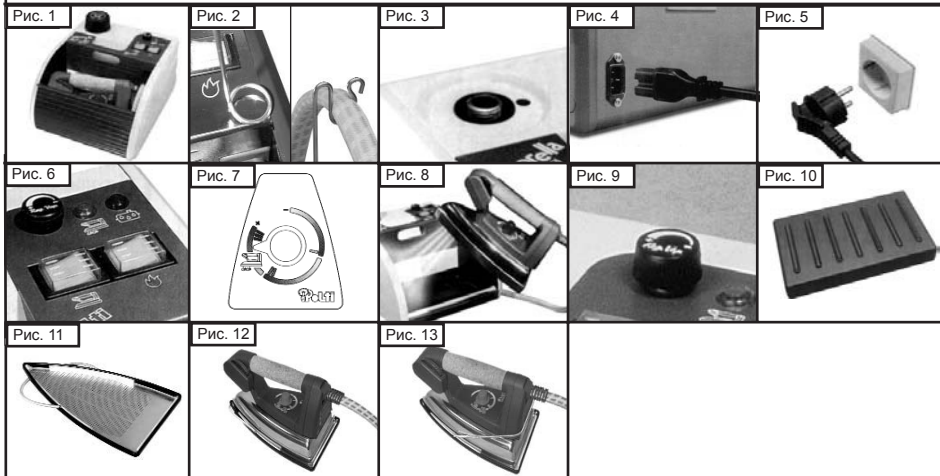
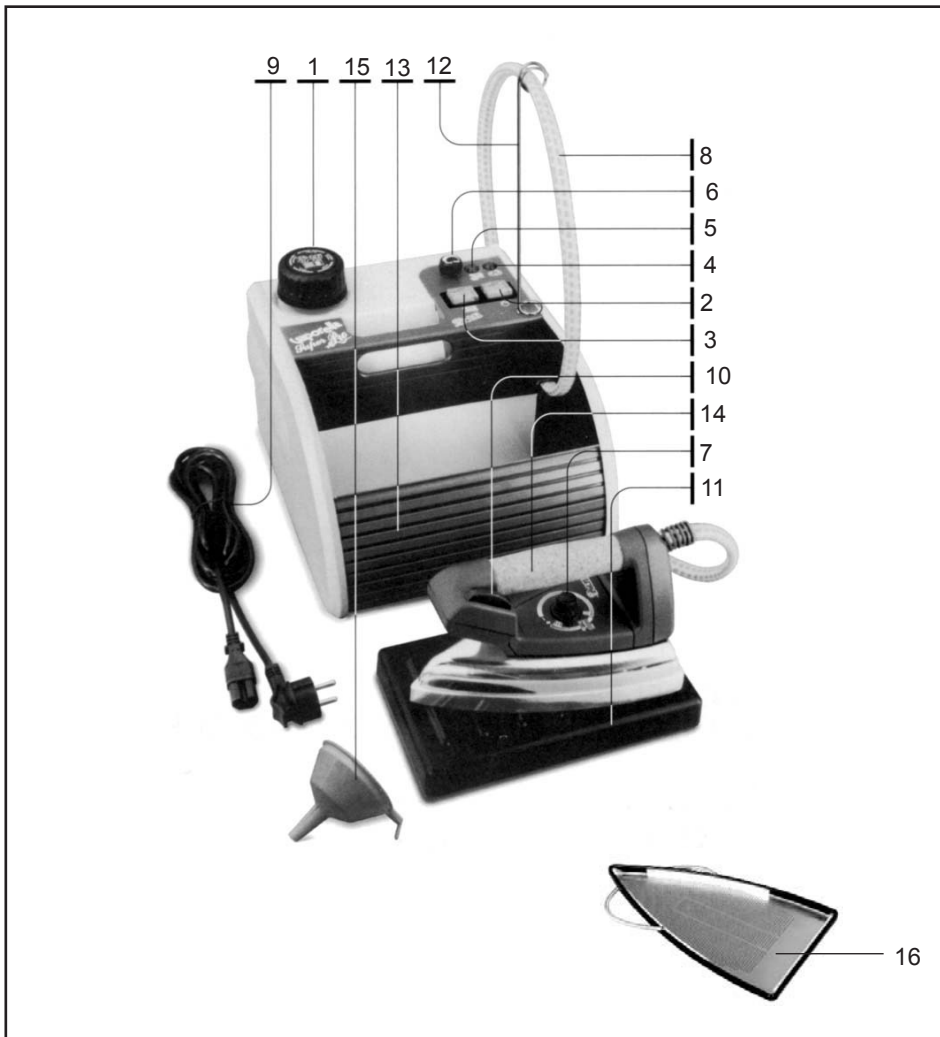


Vaporella

Super Pro





Уважаемый покупатель!

Благодарим за доверие, оказанное компании Polti и приобретение ее продукции.

Vaporella Super Pro специально разработана для облегчения глажения в домашних условиях.

Мощная струя пара разглаживает любые складки на ткани. С помощью этого утюга можно гладить вертикально, экономя время и энергию.

Регулятором пара Вы можете выбрать нужный поток пара для различных типов ткани.

Vaporella Super Pro поможет Вам работать безопасно. Этот утюг соответствует самым строгим правилам и оборудован эксклюзивными безопасными устройствами, например, патентованная крышка безопасности, которая предохраняет от открывания котла (даже случайного), пока в нем сохраняется избыточное давление пара.

Перед использованием прочтите внимательно нижеприведенные инструкции. Мы надеемся, что Вы получите удовольствие, используя Vaporella Super Pro.

- 1) Патентованная крышка безопасности
- 2) Кнопка включения котла
- 3) Кнопка включения утюга
- 4) Индикатор нехватки воды
- 5) Индикатор давления пара
- 6) Регулятор мощности пара
- 7) Регулятор температуры подошвы утюга
- 8) Гибкий шнур (пар + электричество)
- 9) Электрический кабель
- 10) Кнопка подачи пара
- 11) Подставка для утюга
- 12) Держатель гибкого шнура
- 13) Опускающаяся шторка
- 14) Пробковая ручка
- 15) Воронка

ТЕХНИЧЕСКИЕ ДАННЫЕ

- Напряжение сети - 220/230 В (50Гц)
- Мощность котла - 1000 Вт
- Мощность утюга - 750 Вт
- Объем котла - 1,7 л (Объем заливаемой воды – 1,3 л)
- Материал котла - нержавеющий сплав EXTRA ALP
- Подошва утюга - алюминий
- Выход пара - до 120 гр/мин
- Вес - 7,4 кг
- Размер - 290x240x340 мм

Компания Polti оставляет за собой право вносить изменения в конструкцию оборудования и аксессуаров без дополнительного уведомления.

ПЕРЕД ИСПОЛЬЗОВАНИЕМ ОЗНАКОМЬТЕСЬ С ИНСТРУКЦИЕЙ

- Перед подключением утюга к электросети, убедитесь, что ее напряжение соответствует напряжению, указанному на утюге, а розетка имеет заземление.
- Не используйте пар при глажении изделий из нейлона, вельвета, кожи и других деликатных материалов.
- Любые действия, не соответствующие данной инструкции, ведут к потере гарантии.
- Перед включением утюга убедитесь, что кнопка постоянной подачи выключена.
- Всегда выключайте утюг перед отсоединением электрического провода от сети.
- Рекомендуем отключать изделие от сети, когда оно не используется.
- Не допускайте скручивания, растягивания, обрыва электрического провода или его контакта с острыми или горячими поверхностями.
- Не пользуйтесь устройством, если электрический кабель или другие важные детали повреждены.
- Не пользуйтесь электрическими удлинителями, не разрешенными производителем, поскольку они могут стать причиной пожара.
- При заливании и доливании воды рекомендуется отключить утюг от сети.
- Не погружайте утюг в воду или другие жидкости.
- Не трогайте утюг, подключенный к электросети, влажными руками или ногами.
- Никогда не оставляйте включенное изделие без присмотра.
- Не оставляйте утюг под дождем или ветром.

- Не разрешайте пользоваться утюгом детям и людям, незнакомым с правилами его использования.
- Не нажимайте на кнопки с чрезмерным усилием или острыми предметами, например, ручками.
- Не ставьте утюг на поверхности, чувствительные к нагреванию.
- Всегда держите устройство на устойчивой поверхности.
- Никогда не направляйте струю пара на людей или животных. Возможны ожоги!
- Не подставляйте руки под струю пара. Возможны ожоги!
- Никогда не направляйте струю пара на электрические и/или электронные устройства.
- Если Вы гладите сидя, не ставьте ноги под гладильную доску. Пар может вызвать ожоги.
- Если Вы случайно уронили утюг, рекомендуем обратиться в сервисный центр Polti для его проверки, так как это может привести к повреждению некоторых внутренних узлов, обеспечивающих безопасность эксплуатации изделия.
- В случае поломки или неправильной работы устройства отключите его от сети. Не пытайтесь разобрать устройство, обращайтесь в сервисный центр Polti.
- Для сохранения безопасности работы прибора используйте только оригинальные запасные части и аксессуары, одобренные производителем.
- Во время работы утюг должен находиться в горизонтальном положении.
- Не накручивайте электрический кабель вокруг утюга, особенно, когда он еще горячий.
- Перед тем, как убрать утюг в место хранения, убедитесь, что он полностью остыл.
- Никогда не заливайте моющие средства или другие химические субстанции в котел. Вода содержит магний, минеральные соли и другие примеси, особенно в местностях с жесткой водой, что приводит к образованию накипи на поверхности котла. Чтобы избежать этого, необходимо споласкивать котел водой после каждых 3-4 использований. Мы рекомендуем использовать КАЛСТОП, который разрушает накипь и облегчает ее удаление простым споласкиванием водой, а также предотвращает дальнейший рост накипи на металлических стенках котла. КАЛСТОП можно приобрести у дилеров Polti.
- Не пытайтесь открутить крышку безопасности и не выливайте из котла воду, пока он горячий.
- Не доливайте в котел воду, пока он горячий. Пусть он остынет в течение нескольких минут.
- Перед заливанием воды выключите утюг и отсоедините его от сети.

- При доливании воды в горячий котел лучше доливать горячую, а не холодную воду. Наливайте ее аккуратно понемногу, отвернув лицо в сторону для избежания попадания горячих брызг.
- Убедитесь, что патентованная крышка безопасности закручена правильно и полностью, в противном случае возможен выброс пара из-под крышки.
- Периодически проверяйте целостность резиновой прокладки, прилегающей к крышке безопасности.
- Используйте только оригинальные запасные части. Не используйте функцию пара, если резиновая прокладка деформирована!
- Необходимо гладить только на термостойкой поверхности и на поверхности, пропускающей пар, например, гладильные доски с сетчатой поверхностью.

ВАЖНО!

Все изделия обязательно тестируются на фабрике. В котле утюга может содержаться некоторое количество воды.

ПРАВИЛЬНОЕ ИСПОЛЬЗОВАНИЕ УСТРОЙСТВА

Устройство предназначено для домашнего использования в качестве парогенератора в соответствии с рекомендациями данной инструкции по применению.

Внимательно прочтите инструкцию сохраните ее, поскольку она может пригодиться Вам в будущем.

ПОДГОТОВКА К РАБОТЕ

1а. Откройте опускающуюся шторку **(13)** движением вниз, как показано на рис.1.

2а. Установите держатель гибкого шнура **(12)** на устройство. Закрепите гибкий шнур **(8)** в держателе (рис.2).

3а. Открутите патентованную крышку безопасности **(1)** и залейте в котел, используя специальную воронку **(15)**, примерно 1,3л воды (рис.3). Не перелейте воду!

Можно использовать водопроводную воду, однако жесткая вода содержит известняк, из-за которого образуется накипь на стенках котла, поэтому мы рекомендуем использовать КАЛСТОП FP 2003, препятствующий образованию накипи.


4а. Закрутите патентованную крышку безопасности **(1)** правильно и полностью, в противном случае возможен выброс пара из-под крышки.


5а. Соедините электрический кабель с устройством через разъем на задней стенке (рис.4). Подсоедините штепсель кабеля к заземленной розетке с соответствующим напряжением (рис.5). Убедитесь, что кнопка подачи пара **(10)** находится в выключенном состоянии.


6а. Включите котел и утюг нажатием кнопок **(2)** и **(3)**. Индикатор давления **(5)** должен загореться (рис.6).

ИНСТРУКЦИИ ПО ИСПОЛЬЗОВАНИЮ

Проверьте ярлык изделия, на котором должна быть информация о возможности глажения изделия:

 Допускается глажение паром – установите регулятор на максимум, напротив трех точек.

 Допускается глажение паром – установите регулятор на максимум, напротив трех (не двух!) точек.

 Только сухое глажение, установите регулятор напротив одной точки. Никогда не нажимайте кнопку подачи пара во время сухого глажения! Специальную инструкцию для сухого глажения смотрите ниже.

 Гладить нельзя. Не допускается глажение паром и сухое глажение.

1б. Для глажения паром - поворачивая регулятор **(7)** установите температуру подошвы утюга в положение – «cotton-linen» (хлопок-лен) (рис.7). Большинство видов тканей можно гладить в этом положении. Для сухого глажения установите регулятор **(7)** в положение, соответствующее ткани изделия.

2б. Дождитесь, когда индикатор давления пара **(5)** погаснет. Нажмите кнопку **(10)** для подачи пара. Отпустите кнопку и пар перестанет выходить (рис.8).

Внимание: при первой подаче пара может выйти несколько капель воды. Рекомендуется первую струю пара направить на салфетку, пока его температура не стабилизировалась.

Рекомендуемая технология для парового глажения утюгом Polti: при движении вперед нажмите кнопку подачи пара **(10)**, отпустите кнопку при движении назад. Таким образом Вы сможете избежать излишнего увлажнения изделия.

3б. Поворачивая регулятор мощности пара **(6)** можно регулировать мощность пара в зависимости от типа ткани. Для увеличения мощности пара поверните ручку против часовой стрелки. Для уменьшения – по часовой стрелке (рис.9).

4б. Когда в котле закончится пар, загорится индикатор нехватки воды **(4)**

Смотрите раздел «Патентованная крышка безопасности / Долив воды».

5б. В комплект устройства входит подставка для утюга (**11**) (рис.10), которая вынимается и может быть размещена в необходимом месте.

Внимание: индикатор давления пара (**5**) может время от времени загораться и гаснуть в течение процесса глажения. Это означает, что устройство работает нормально и постоянное давление практически нормальное.

Если пар не выходит из утюга, проверьте следующее: индикатор давления пара (**5**) не горит; нет воды в котле; регулятор мощности пара (**6**) находится в минимальном положении.

СУХОЕ ГЛАЖЕНИЕ

1с. Для глажения без пара установите ручку регулировки температуры подошвы (**G**) утюга в соответствии с типом ткани. **НЕ НАЖИМАЙТЕ КНОПКУ (H)** на ручке утюга. Иначе из отверстий на подошве может выйти конденсат.

ТЕФЛОНОВАЯ ПОДОШВА (в комплект не входит)

Тефлоновая подошва Polti делает возможным глажение тканей, которые обычно лоснятся от глажения. Подошва также может использоваться со всеми другими видами тканей.

УСТАНОВКА

Установка подошвы производится только на холодный утюг. Убедитесь, что пружина находится снаружи подошвы (рис.11) и установите ее на утюг (рис.12). Потяните пружину к задней части утюга и укрепите за выступ ручки утюга (рис.13)

ПАТЕНТОВАННАЯ КРЫШКА БЕЗОПАСНОСТИ / ДОЛИВ ВОДЫ

Все изделия фирмы Polti снабжены крышкой безопасности, которая не позволяет ее открыть до тех пор, в котле сохраняется давление пара. Для нового залива воды необходимо выполнить следующие операции:

- 1в. Выключить кнопку включения котла (**2**).
- 2в. Нажать кнопку подачи пара (**10**) для удаления остатков пара из котла.
- 3в. Выключить кнопку включения утюга (**3**).
- 4в. Отключить электрический кабель (**9**) от сети.
- 5в. Открутить против часовой стрелки крышку безопасности (**1**).

6а. Подождать несколько минут, пока котел остынет.

7а. Аккуратно залить воду в котел, как описано в разделе “Подготовка к работе”. Если котел еще не остыл, рекомендуем сначала аккуратно залить небольшое количество воды, а затем постепенно залить остальное.

МЕРЫ ПРЕДОСТОРОЖНОСТИ

- Не оставляйте без присмотра включенный утюг.
- Лампочки **(К)** и **(J1)** могут загораться и гаснуть во время работы, это абсолютно нормально и свидетельствует о том, что в системе поддерживается постоянная температура. А также постоянное и правильное давление.
- Если пар не выходит проверьте следующее: лампочка **(К)** должна гореть; в котле есть вода.
- Изделие снабжено безопасным термостатом. Его замена может быть произведена только авторизованным дилером.
- При необходимости замены электрического шнура, обращайтесь в ближайший сервисный центр.
- В случае поломки или неполадки не пытайтесь починить изделие сами. Обратитесь в авторизованный сервисный центр.

УХОД ЗА ИЗДЕЛИЕМ

- Перед выполнением каких-либо операций по уходу за изделием отсоедините его от сети.
- Для чистки просто воспользуйтесь влажной салфеткой. Не пользуйтесь моющими средствами или растворителями. Они могут повредить корпус.

ПРЕДУПРЕЖДЕНИЕ

ФИРМА POLTI НЕ НЕСЕТ ОТВЕТСТВЕННОСТИ ЗА НЕСЧАСТНЫЕ СЛУЧАИ, ПРОИЗОШЕДШИЕ ПРИ ИСПОЛЬЗОВАНИИ VAPORELLA БЕЗ СОБЛЮДЕНИЯ ВЫШЕ ПРИВЕДЕННЫХ ИНСТРУКЦИЙ.