

## Инструкция по эксплуатации

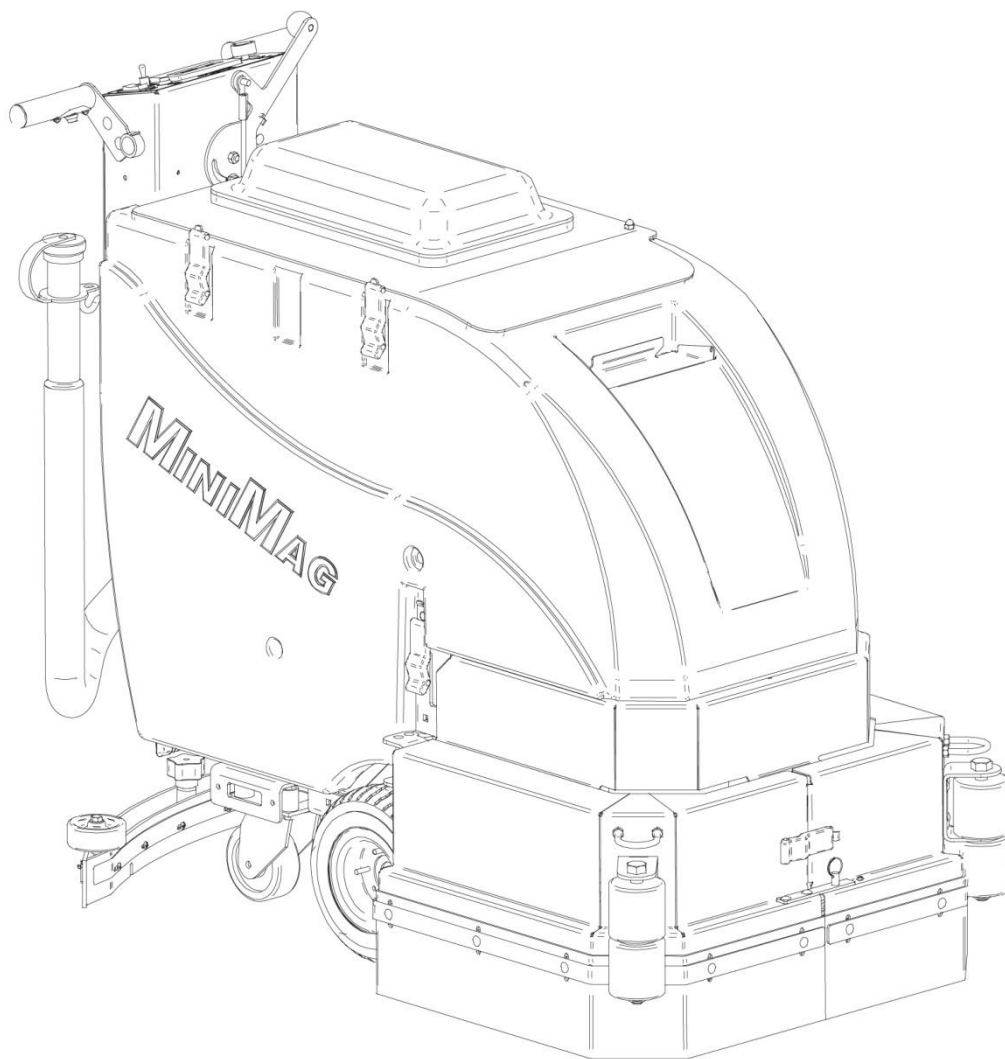
### МОДЕЛИ:

17" DISK PAD ASSIST  
20" DISK PAD ASSIST  
23" DISK PAD ASSIST

17" DISK TRACTION  
20" DISK TRACTION  
23" DISK TRACTION  
26" DISK TRACTION  
28" DISK TRACTION

24" CYLINDRICAL

20" EDGE  
24" EDGE  
28" EDGE



Изучите инструкцию перед  
началом эксплуатации машины



Изучите правила техники  
безопасности перед началом  
эксплуатации машины

## ВВЕДЕНИЕ

Данная инструкция поставляется в комплекте с каждой новой машиной. Инструкция поможет оператору получить максимальную производительность при долгом сроке эксплуатации поломочных машин. Внимательно изучите инструкцию перед началом работы и техническим обслуживанием машины.

Данные машины обеспечат превосходную производительность, наилучшие результаты работы, при минимальных затратах, если:

- Машины с необходимой периодичностью проходят техническое обслуживание.
- Машина эксплуатируется по назначению и аккуратно, квалифицированным персоналом.
- Техническое обслуживание производится специалистом, при необходимости замены деталей, используются только оригинальные детали.

## ОБ ИНСТРУКЦИИ

**СОДЕРЖАНИЕ:** Сообщает, что и где можно найти в инструкции.

**БЕЗОПАСНОСТЬ:** Раздел содержит информацию, касающуюся опасности или небезопасной эксплуатации машины. Неправильная эксплуатация машины может привести к ее повреждению, нанесению вреда здоровью, а так же получению травм со смертельным исходом.

**ОРГАНЫ УПРАВЛЕНИЯ / ДЕТАЛИ МАШИНЫ:** Отображает органы управления машиной и ее особенности.

**НАСТРОЙКИ МАШИНЫ:** Рассказывается как распаковать машину, установить расходные материалы (щетку, стяжки), настроить машину.

**РАБОТА:** Обучает оператора работе с машиной.

**ЗАРЯДКА АККУМУЛЯТОРА:** Показывает, как производить зарядку аккумуляторов встроенным или выносным зарядным устройством.

**ОБСЛУЖИВАНИЕ:** Этот раздел содержит информацию о сервисном обслуживании, которое необходимо для поддержания Вашей машины и её компонентов в рабочем состоянии. Описание обслуживания компонентов машины приводится в следующем порядке:

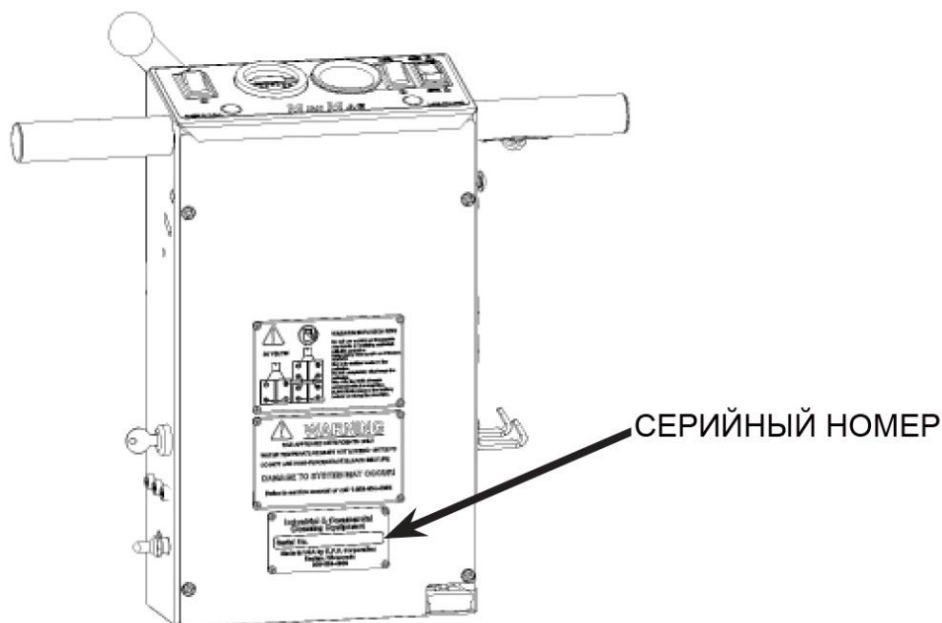
- аккумуляторы
- щётки
- регулировка стяжки
- периодичность ТО
- возможные неисправности

**ВОЗМОЖНЫЕ НЕИСПРАВНОСТИ:** Список основных неисправностей и способы их устранения.

**ХАРАКТЕРИСТИКИ МАШИНЫ:** Сообщает основные характеристики машины и основных ее частей.

**ГАРАНТИЙНЫЕ ОБЯЗАТЕЛЬСТВА:** Объясняют обязательства, исключения и ограничения по гарантии.

**ПРИМЕЧАНИЕ:** Серийный номер машины расположен в нижней части панели управления.



Поскольку мы постоянно совершенствуем наши машины, в их конструкцию могут быть внесены любые изменения без предварительного уведомления

## СОДЕРЖАНИЕ

Введение .....	2	Промывка фильтра для мусора .....	22
Об инструкции.....	2	Промывка экрана вакуумного мотора .....	22
Содержание .....	3	Откинуть бак .....	23
Безопасность .....	4	Поднять стяжку .....	23
Ярлыки безопасности .....	6	Опустить стяжку .....	23
Меню ЖК-экрана .....	7	Регулировка щеточного узла .....	24
Элементы управления – несамоходные.....	8	Вакуумный мотор .....	24
Элементы управления – самоходные.....	9	Фильтр моющего раствора .....	24
Компоненты машины .....	10	Очистка фильтра моющего раствора .....	24
Компоненты машины .....	11	Зарядка аккумуляторов .....	25
Подготовка к работе .....	12	Внешнее зарядное устройство .....	25
Распаковка машины .....	12	Встроенное зарядное устройство .....	26
Подключение аккумуляторов .....	12	Бортовое зарядное устройство (опция) .....	26
Регулировка стяжки .....	13	Руководство по обслуживанию аккумуляторов .....	27
Отсоединение стяжки .....	13	Безопасность .....	27
Замена или поворот лезвий .....	13	Контроль за чистотой .....	27
Установка держателя пада или щетки .....	14	Хранение .....	27
Установка пада .....	14	Долив воды .....	27
Установка цилиндрических щеток .....	15	Обслуживание .....	28
Установка EDGE-падов .....	16	Ежедневное обслуживание .....	28
Регулировка рабочей плиты EDGE.....	16	Еженедельное обслуживание .....	28
Выравнивание дисковой щетки .....	17	Ежемесячное обслуживание .....	28
Выравнивание цилиндрических щеток .....	17	Ежегодное обслуживание .....	28
Работа машины .....	18	Хранение машины .....	28
Перед началом работы .....	18	Проверка плотности электролита .....	28
Советы по работе .....	18	Сервисное обслуживание .....	29
Уборка за один проход (несамоходные) .....	19	Типичные проблемы и их решение .....	31
Размывка грязи .....	19	Типичные проблемы и их решение .....	33
Сбор воды .....	19	Спецификация на машину .....	35
Уборка за один проход (самоходные) .....	20	Расходные материалы .....	36
Размывка грязи .....	20	Щетки .....	36
Сбор воды .....	20	Пады .....	36
Регулировка подачи моющего раствора .....	21	EDGE-пады .....	36
Регулировка резинового кожуха .....	21	Цилиндрические щетки новой серии .....	37
Регулировка защитного кожуха щетки .....	21	Цилиндрические щетки старой серии .....	37
Очистка бака моющего раствора .....	21	Резиновые лезвия и стяжки в сборе .....	37
Очистка бака грязной воды .....	21	Гарантийные обязательства .....	38
Как открыть крышку бака .....	22	Бланк регистрации / Гарантийный талон .....	39
Промывка бака для грязной воды .....	22		

# БЕЗОПАСНОСТЬ

Обратите внимание, на четыре основные напоминания о мерах безопасности в данной инструкции.

<b>⚠ ОПАСНО</b>
<b>ОПАСНО:</b> Указывает на опасные ситуации, которые неизбежно могут привести к поломки машины или серьезным травмам, даже с летальным исходом.
<b>⚠ ПРЕДУПРЕЖДЕНИЕ</b>
<b>ПРЕДУПРЕЖДЕНИЕ:</b> Указывает на опасную ситуацию, которая может привести серьезным травмам, даже с летальным исходом.
<b>⚠ ОСТОРОЖНО</b>
<b>ВНИМАНИЕ:</b> Указывает на потенциально опасную ситуацию, которая, если ее не избежать, может привести к легкой или средней травме, повреждению машины или близлежащих объектов. <b>ВНИМАНИЕ:</b> Также может быть использован, для небезопасных действий.
<b>ВНИМАНИЕ</b>
<b>ВНИМАНИЕ:</b> Указывает на информацию, которая важна, но не связана с риском. Это сообщение может быть связано с предупреждением об опасности повреждений или потере гарантии качества.

Ваша безопасность и безопасность окружающих очень важны. Необходимо соблюдать все меры безопасности при эксплуатации машины.

## НЕ ВКЛЮЧАЙТЕ МАШИНУ ЕСЛИ:

- Вы не обучены работе на машине и не уполномочены на это.
- Вы не изучили данную инструкцию и не разобрались в ней.
- Машина находится на поверхности с уклоном более 2% и не оснащена стояночным тормозом.

## ВО ВРЕМЯ ЭКСПЛУАТАЦИИ МАШИНЫ:

- Снимите с машины все посторонние предметы. Удалите с пола все предметы, которые могут намотаться на щётку.
- Старайтесь чтобы руки и ноги находились как можно дальше от вращающихся щёток.
- Не управляйте машиной в местах, где присутствуют горючие жидкости.
- Будьте очень внимательны при маневрировании.

## ПЕРЕД ТЕМ КАК ПОСТАВИТЬ МАШИНУ НА ХРАНЕНИЕ:

- Расположите машину на ровной поверхности.
- Отключите машину.

## ПЕРЕД ОБСЛУЖИВАНИЕМ МАШИНЫ:

- Отключите аккумуляторы.

## ⚠ ОПАСНО

Аккумуляторы выделяют водород. Это может привести к взрыву или возгоранию. Следует избегать искр и открытого огня. Заряжайте аккумуляторы в хорошо проветриваемом помещении.

## ⚠ ОПАСНО

Аккумуляторный отсек во время зарядки должен быть открыт. Иначе может произойти взрыв или возгорание.

## **⚠ ПРЕДУПРЕЖДЕНИЕ**

Высокое напряжение. Может привести удару током или ожогам. Всегда отсоединяйте аккумуляторы перед обслуживанием машины.

## **⚠ ПРЕДУПРЕЖДЕНИЕ**

Соблюдайте особую осторожность при работе на наклонных или неровных поверхностях. При движении по наклонной поверхности всегда перемещайте машину вперёд, вверх или вниз. Никогда не двигайтесь поперёк наклона. Не двигайтесь задним ходом и не разворачивайтесь на склонах!

## **⚠ ПРЕДУПРЕЖДЕНИЕ**

Не используйте воду, температура которой выше 57°C, поскольку это может привести к повреждению баков.

## **⚠ ПРЕДУПРЕЖДЕНИЕ**

Не хранить машину на пандусах и других наклонных поверхностях, хранить только на ровных, твердых поверхностях. Не хранить и не эксплуатировать машину на улице.

## **⚠ ПРЕДУПРЕЖДЕНИЕ**

Аккумуляторы содержат серную кислоту, которая может вызвать ожоги кожи. При ее попадании на одежду или кожу, срочно промыть холодной водой. Если кислота попадет на лицо или глаза, незамедлительно промыть холодной водой и срочно обратиться к врачу.

## **⚠ ПРЕДУПРЕЖДЕНИЕ**

Не мойте пол в местах расположения электрических розеток. Это может привести к серьезным травмам.

## **⚠ ВНИМАНИЕ**

Во избежание повреждения машины используйте только оригинальные моющие средства и запасные части, рекомендованные производителем.

## **⚠ ВНИМАНИЕ**

Не работайте на машине, если какие-либо детали отсутствуют или повреждены.

## **⚠ ВНИМАНИЕ**

Не откидывайте бак назад при наличии в нем воды. Возможно переворачивание машины.

## **⚠ ПРЕДУПРЕЖДЕНИЕ**

Одевайтесь безопасно. Во время работы не носите кольца или металлические браслеты. Они могут стать причиной короткого замыкания и вызвать серьезные ожоги.

## **⚠ ПРЕДУПРЕЖДЕНИЕ**

Не снимайте, не закрашивайте, не теряйте предупредительные таблички, в случае повреждения или утери обращайтесь к продавцу.

## **⚠ ПРЕДУПРЕЖДЕНИЕ**

Одевайтесь безопасно. Не следует работать в галстук, шарфе или других свисающих элементах одежды, поскольку они могут запутаться во вращающихся частях машины и привести к серьезным травмам и даже смерти.

## **⚠ ПРЕДУПРЕЖДЕНИЕ**

Всегда выключайте машину, когда оставляете её без присмотра. Не допускайте неподготовленных лиц к управлению машиной.

## **⚠ ПРЕДУПРЕЖДЕНИЕ**

Эта машина не предназначена для перевозки пассажиров. Не используйте машину в качестве подставки, лестницы или стула.

## **⚠ ПРЕДУПРЕЖДЕНИЕ**

Перед эксплуатацией проверить систему торможения, особенно при работе на наклонных поверхностях.

## **⚠ ПРЕДУПРЕЖДЕНИЕ**

При обслуживании машины одевайте защитную одежду, перчатки и очки.

## **⚠ ВНИМАНИЕ**

При зарядке аккумуляторов используйте только оригинальное зарядное устройство. Во время зарядки выньте ключ зажигания из машины.

## **⚠ ВНИМАНИЕ**

Во избежание повреждения электронных узлов машины, не хранить ее на открытом воздухе. Не мыть машину напором воды под давлением.



# ЯРЛЫКИ БЕЗОПАСНОСТИ

Изучите все ярлыки безопасности на вашей машине. При возникновении вопросов, обратитесь к поставщику. Данные изображения показывают расположение основных ярлыков безопасности. В случаях если ярлыки стерлись, потерялись, обратитесь к поставщику для их замены.

**ОПАСНО**

**Опасность взрыва!**  
 Образование ВЗРЫВООПАСНОГО водорода.  
 Не заряжать батареи рядом с ОТКРЫТЫМ ОГНЕМ, попадание искры может привести к взрыву ГАЗА.  
 Зарядку аккумуляторов производить ТОЛЬКО в хорошо проветриваемом помещении.

Использовать в аккумуляторах только дистиллированную воду. Использовать только оригинальное зарядное устройство, поставляемое с машиной. Перед обслуживанием машины ВСЕГДА отключайте аккумуляторы.

Читайте инструкцию или звоните 8-800-333-07-32

**! DANGER**

**EXPLOSION RISK!**  
 EXPLOSIVE HYDROGEN GAS FORMS WHEN BATTERIES ARE CHARGING. AN OPEN FLAME OR SPARK CAN CAUSE THIS GAS TO EXPLODE. ONLY CHARGE THE BATTERIES IN THIS MACHINE IN A WELL VENTILATED AREA.

USE ONLY DISTILLED WATER IN THE BATTERIES. USE ONLY THE OEM CHARGER PROVIDED WITH THE MACHINE. ALWAYS DISCONNECT THE BATTERY BEFORE SERVICING THE MACHINE.

REFER TO MANUAL OR CALL +011-262-681-3583

**BATTERY CHARGING LABEL**  
 PART #: 253-7280

**! DANGER**

**EXPLOSION RISK!**  
 FLAMMABLE MATERIALS CAN CAUSE AN EXPLOSION OR FIRE. DO NOT USE FLAMMABLE MATERIALS IN TANK OR PICK UP.

**TO AVOID DAMAGE TO THIS MACHINE:**

- USE APPROVED DETERGENTS ONLY
- WATER TEMPERATURE MUST NOT EXCEED 130°F/54°C
- DO NOT USE HIGH-PERCENTAGE BLEACH MIXTURE

REFER TO MANUAL OR CALL +011-262-681-3583

**TANK LABEL**  
 PART #: 5-728

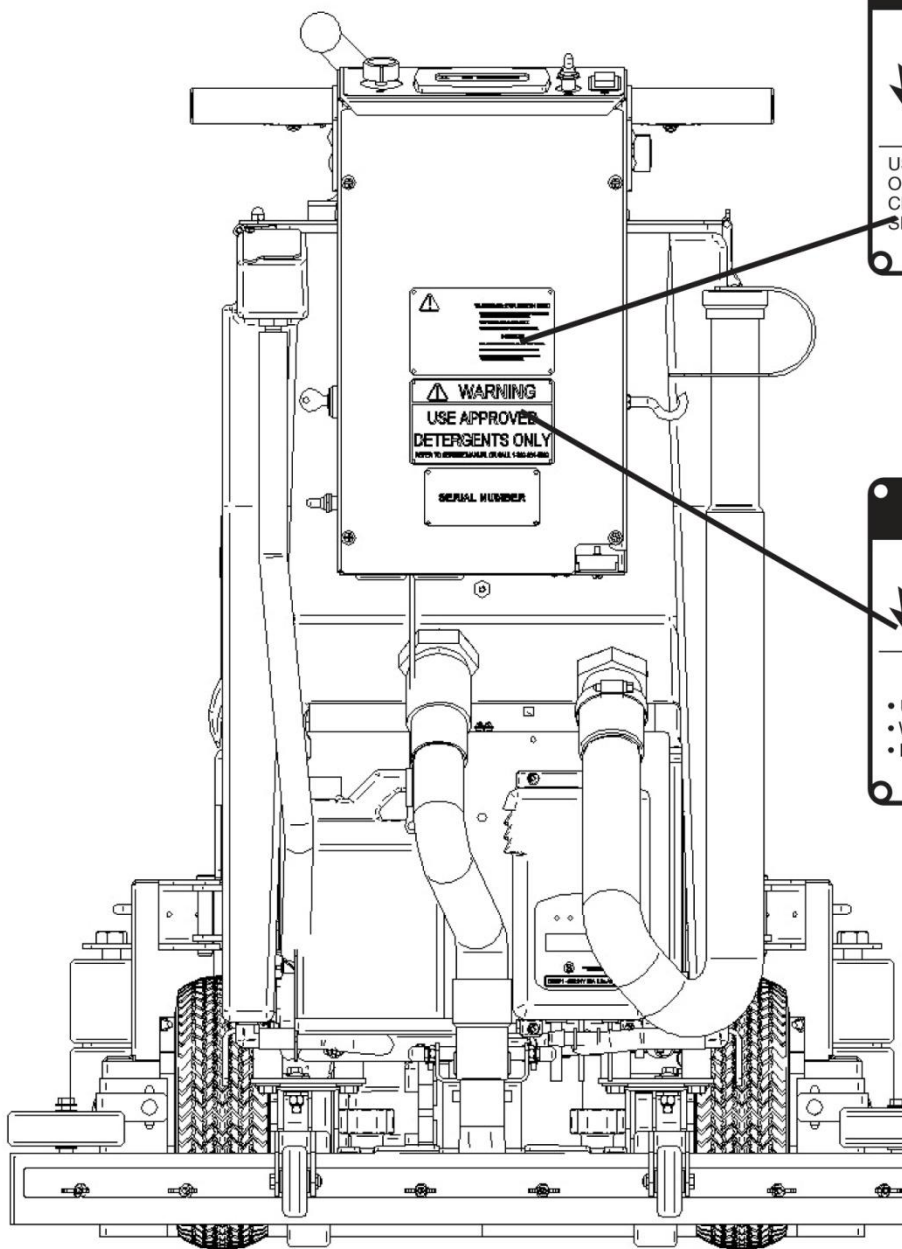
**! ОПАСНО**

**ОПАСНОСТЬ ВЗРЫВА!**  
 Не использовать в баках и не собирать при уборке пола легковоспламеняющиеся жидкости, это может привести к взрыву.

**ЧТОБЫ ИЗБЕЖАТЬ ПОВРЕЖДЕНИЯ МАШИНЫ:**

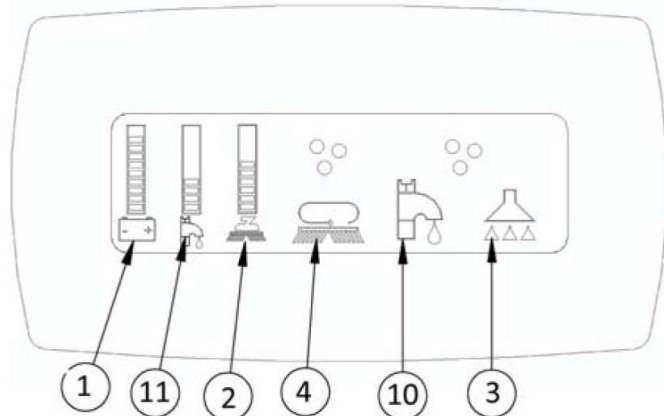
- используйте только разрешенные моющие средства
- температура воды не должна превышать 54°C
- не использовать высокосодежащие хлористые смеси

Читайте инструкцию или звоните 8-800-333-07-32

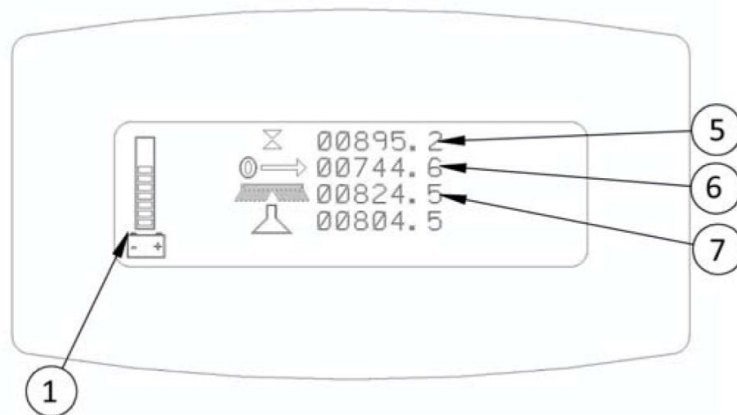


## МЕНЮ ЖК-ЭКРАНА:

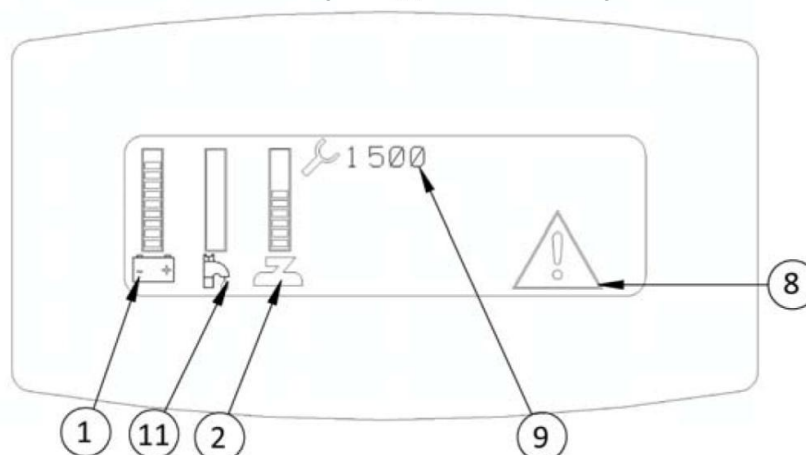
### ЭКРАН №1 (ОПЕРАТОР)



### ЭКРАН № (ОБСЛУЖИВАНИЕ)



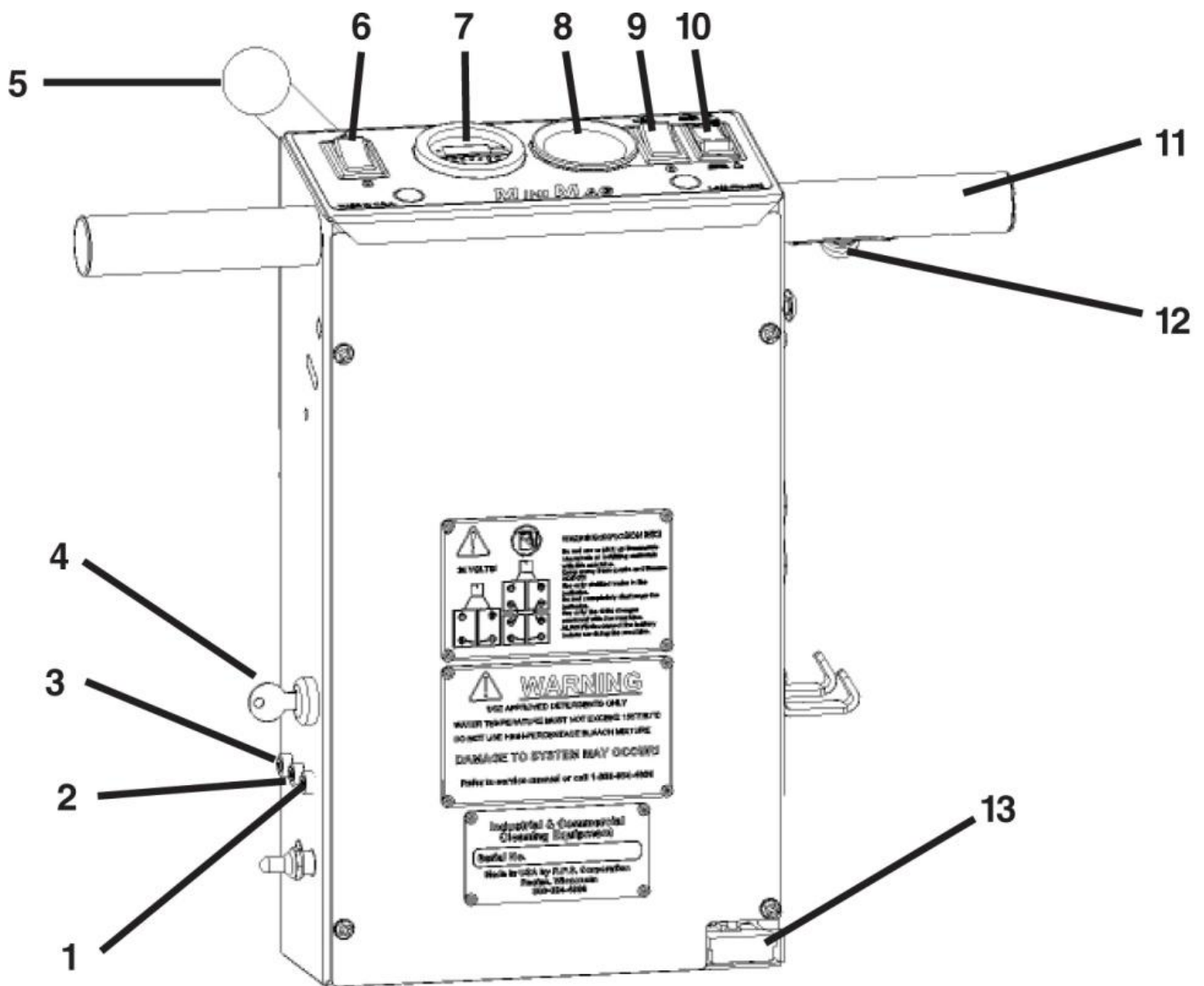
### ЭКРАН № (С КОДОМ ОШИБКИ)



**\*\*Используйте зеленую кнопку меню на панели управления, для переключения между экранами\*\***

- 1. Индикатор уровня заряда аккумуляторов** - указывает уровень зарядки оставшейся в аккумуляторах (находится в меню всех дисплеев).
- 2. Датчик давления щеток** – указывает силу давления щеток.
- 3. Вакуумная система «вкл.»** - вакуумная система включена.
- 4. Включение мотора щеток** – указывает включение / выключение мотора щеток.
- 5. Счетчик наработанных часов** – показывает общее количество наработанных на машине часов.
- 6. Счетчик движения** – показывает общее количество часов движения машины.
- 7. Счетчик работы щеток** - показывает общее количество часов, отработанных двигателем щеток.
- 8. Символ, предупреждающий об ошибке** – указывает на сбой в работе машины и показывает диагностический код ошибки.
- 9. Диагностический код** – когда машина обнаруживает ошибку, на экране появляется предупреждающий символ и диагностический код, который говорит вам, о конкретной неисправности.
- 10. Подача воды** – указывает на включение / выключение подачи воды (моющего раствора).
- 11. Расход воды (моющего раствора)** – указывает расход воды (литров в минуту: 0 – 3,8).

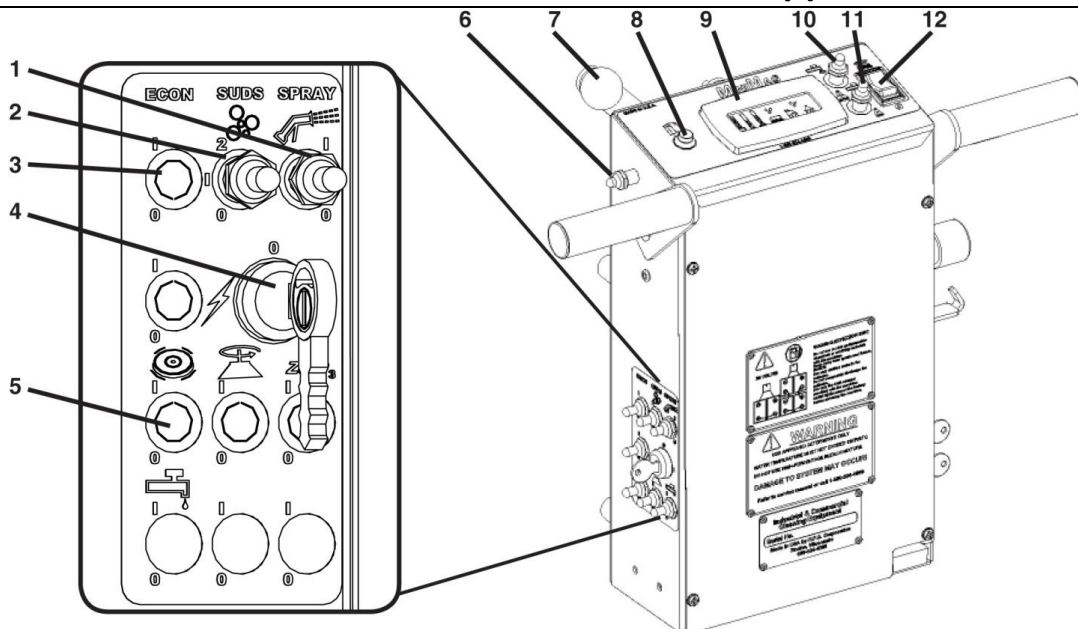
## ЭЛЕМЕНТЫ УПРАВЛЕНИЯ – НЕСАМОХОДНЫЕ



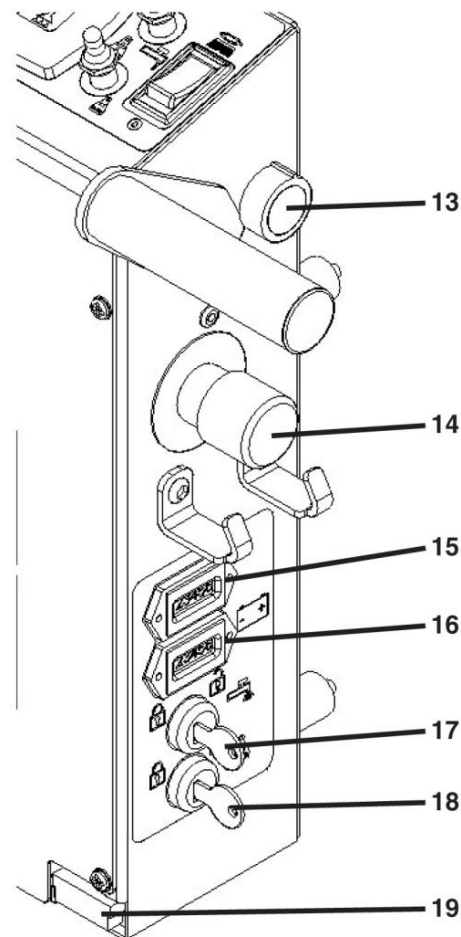
1. ПРЕДОХРАНИТЕЛЬ: предохранитель вакуумного мотора 40 Ампер
2. ПРЕДОХРАНИТЕЛЬ: предохранитель вакуумного мотора 25 Ампер
3. ПРЕДОХРАНИТЕЛЬ: предохранитель вакуумного мотора 2 Ампер
4. ВЫКЛЮЧАТЕЛЬ (опционально): включение/выключение машины
5. РЫЧАГ ПОДЪЁМА ЗАДНЕЙ СТЯЖКИ: опускает/поднимает заднюю стяжку
6. ВЫКЛЮЧАТЕЛЬ ВАКУУМНОГО МОТОРА: включение/выключение вакуумного мотора
7. ИНДИКАТОР СОСТОЯНИЯ АККУМУЛЯТОРОВ/СЧЁТЧИК ЧАСОВ РАБОТЫ: показывает уровень заряда аккумуляторов.
8. ИНДИКАТОР ДАВЛЕНИЯ ЩЁТКИ: показывает уровень давления щётки
9. ВЫКЛЮЧАТЕЛЬ ПОДАЧИ моющего раствора: включает/выключает подачу моющего раствора
10. ВЫКЛЮЧАТЕЛЬ ЩЁТКИ: включает/выключает вращение щётки
11. РУЛЬ: гладкие, эргономичные рулевые ручки
12. КНОПКА ДВИЖЕНИЯ: нажать для движения машины / отпустить для остановки машины
13. РАЗЪЁМ ЗАРЯДНОГО УСТРОЙСТВА: используется для подсоединения внешнего зарядного устройства – только 24 В!



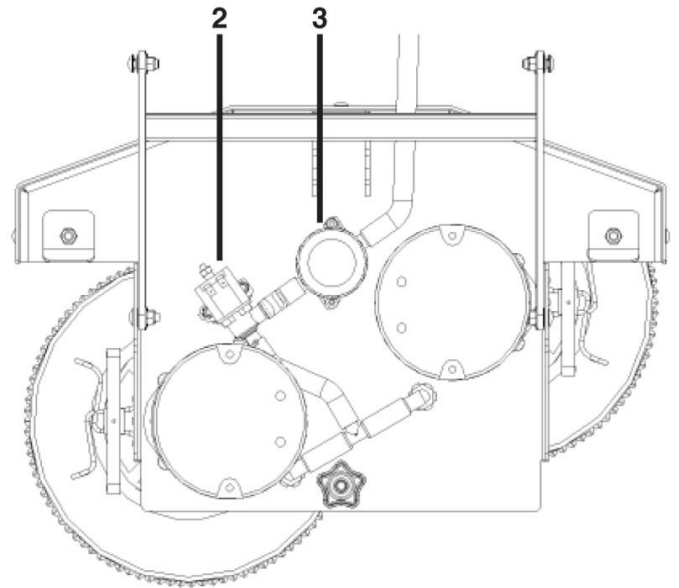
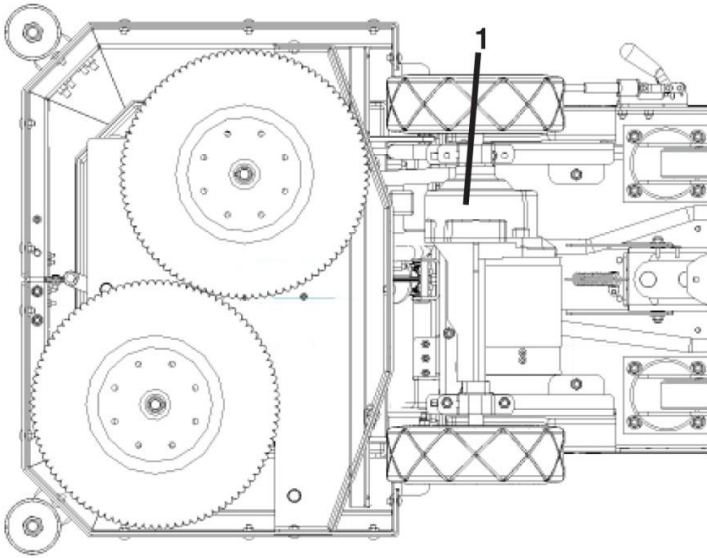
## ЭЛЕМЕНТЫ УПРАВЛЕНИЯ – САМОХОДНЫЕ



- 1. РАСПЫЛЕНИЕ ЖИДКОСТИ (синяя) (опционально):** активирует насос для распыления моющего раствора, поступающего по шлангу.
- 2. ПЕРЕКЛЮЧАТЕЛЬ РАЗБРЫЗГИВАТЕЛЯ (опционально):** включает мотор подачи воды для разбрызгивания с помощью шланга
- 3. ТУМБЛЕР ECON (зеленая) (опционально):** понижает силу тока, что позволяет увеличить время работы машины
- 4. ВЫКЛЮЧАТЕЛЬ:** включение/выключение машины (замок зажигания)
- 5. ТУМБЛЕР ВРАЩЕНИЯ ЩЕТКИ (оранжевый) (опционально):** уменьшение/увеличение оборотов вращения щетки, для выполнения различных операций (полировка, снятие защитного слоя и т.д.)
- 6. ВЫКЛЮЧАТЕЛЬ ЗАДНЕГО ХОДА:** приводит к движению машины задним ходом
- 7. РЫЧАГ ПОДЪЁМА ЗАДНЕЙ СТЯЖКИ:** опускает/поднимает заднюю стяжку
- 8. МЕНЮ УПРАВЛЕНИЯ:** отображает функции и настройки машины на ЖК-дисплее
- 9. ЖК-ДИСПЛЕЙ:** отображает функции и настройки машины
- 10. РЕГУЛИРОВКА РАСХОДА МОЮЩЕГО РАСТВОРА (синий):** повернуть к сторону (-) для уменьшения расхода, повернуть в сторону (+) для увеличения расхода
- 11. РЕГУЛИРОВКА ДАВЛЕНИЯ ЩЕТОК (черная):** управление давлением щеток – вверх (+) для увеличения давления, вниз (-) для уменьшения давления
- 12. КНОПКА РЕГУЛИРОВКИ ЩЕТОК:** поднимает и опускает щетки
- 13. РЕГУЛЯТОР СКОРОСТИ:** позволяет регулировать скорость движения, для снижения скорости, повернуть против часовой стрелки
- 14. КНОПКА АВАРИЙНОГО ВЫКЛЮЧЕНИЯ:** выключает машину в случае Опасности (опция)
- 15. СЧЁТЧИК ЧАСОВ РАБОТЫ:** показывает сколько времени проработала Машина (опция)
- 16. СЧЁТЧИК ЦИКЛОВ ЗАРЯДКИ/РАЗРЯДКИ АККУМУЛЯТОРОВ:** отслеживает общее количество циклов зарядки/разрядки аккумуляторов (опция)
- 17. БЛОКИРОВКА ПОДАЧИ МОЮЩЕГО РАСТВОРА (опционально):** позволяет остановить подачу моющего раствора, затем необходимо вынуть ключ, во избежание сбоя параметров настройки
- 18. БЛОКИРОВКА ДАВЛЕНИЯ ЩЕТОК (опционально):** позволяет снизить давление щеток, затем необходимо вынуть ключ, во избежание сбоя параметров настройки
- 19. РАЗЪЁМ ЗАРЯДНОГО УСТРОЙСТВА (опционально):** используется для подсоединения внешнего зарядного устройства – только 24 В!



## КОМПОНЕНТЫ МАШИНЫ



**1. ТЯГОВЫЙ ДВИГАТЕЛЬ:** приводит машину в движение вперед/назад

**2. КЛАПАН МОЮЩЕГО РАСТВОРА:** регулирует скорость подачи моющего раствора

**3. ФИЛЬТР МОЮЩЕГО РАСТВОРА:** для очистки моющего раствора

**4. РУЧКА РЕГУЛИРОВКИ ЩЁТКИ:** для регулировки наклона щетки (для машин без привода хода)

**5. ЗАЩИТНЫЕ РОЛИКИ:** для защиты машины от ударов при работе около стен

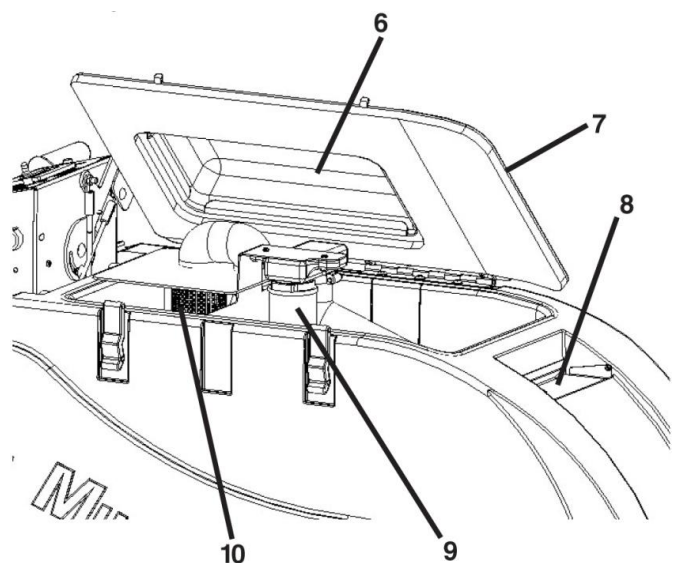
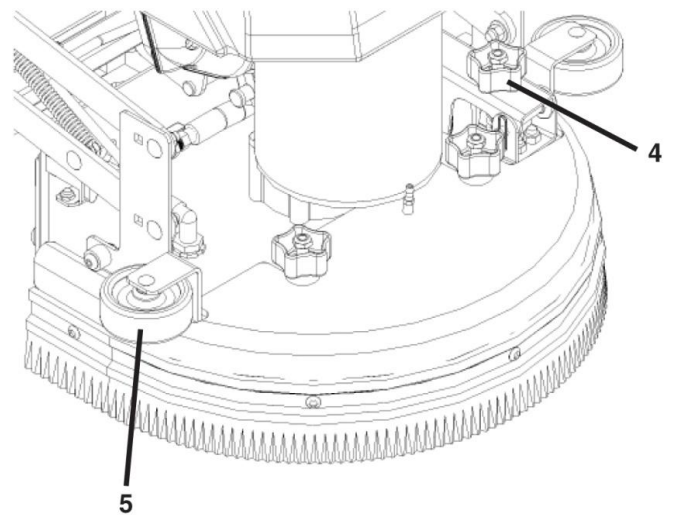
**6. ПРОЗРАЧНАЯ КРЫШКА:** для удобства обзора бака для грязной воды

**7. КРЫШКА:** для удобства доступа к баку для грязной воды

**8. КРЫШКА:** крышка отсека для заполнения бака моющим раствором

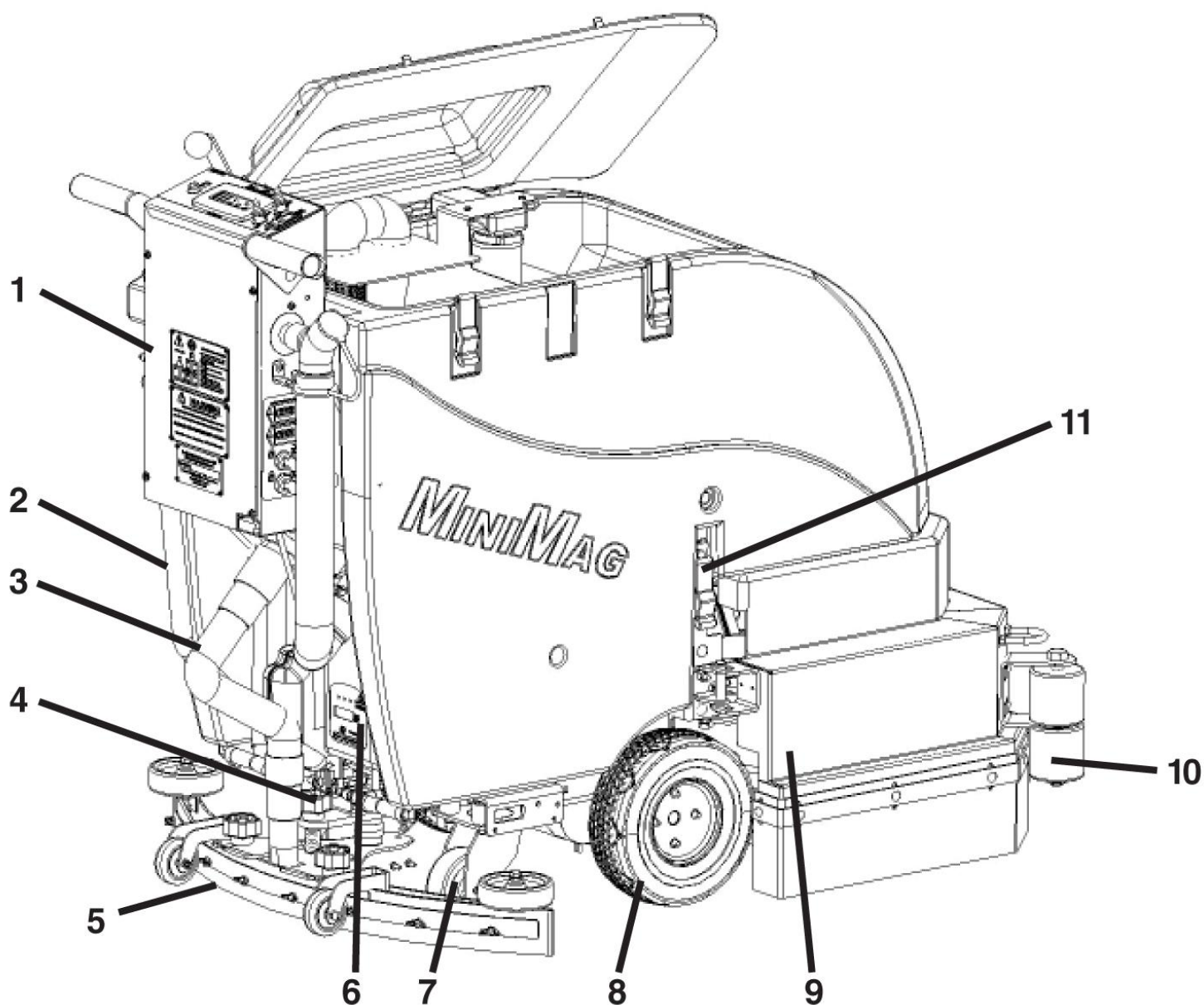
**9. ФИЛЬТР ВАКУУМНОГО МОТОРА:** защищает вакуумный мотор от засорения

**10. КОРЗИНКА-ФИЛЬТР:** предотвращает засорение дренажных шлангов



## КОМПОНЕНТЫ МАШИНЫ

1. ПАНЕЛЬ УПРАВЛЕНИЕ: управление машиной и доступ к электрическим узлам



2. УКАЗАТЕЛЬ УРОВНЯ МОЮЩЕГО РАСТВОРА И ДРЕНАЖНЫЙ ШЛАНГ: показывает уровень моющего раствора в баке, а также используется в качестве дренажного шланга

3. ВАКУУМНЫЙ ШЛАНГ: создает вакуум для стяжки (ПРИМЕЧАНИЕ: держать свободным от закупорки)

4. ГАЙКА РЕГУЛИРОВКИ СТЯЖКИ: регулирует высоту стяжки, равномерно по всей ширине лезвия

5. СТЯЖКА: для удаления с пола грязной воды, при помощи вакуумного шланга

6. БОРТОВОЕ ЗАРЯДНОЕ УСТРОЙСТВО: для зарядки аккумуляторов (опция)

7. ЗАДНИЕ КОЛЁСА: два задних колеса, для обеспечения устойчивости

8. ОСНОВНЫЕ КОЛЁСА: шины ведущих колёс

9. ЗАЩИТНЫЙ КОЖУХ: защищает узлы и детали от повреждения

10. ЗАЩИТНЫЕ РОЛИКИ: защищает машину от повреждений, во время работы около стен

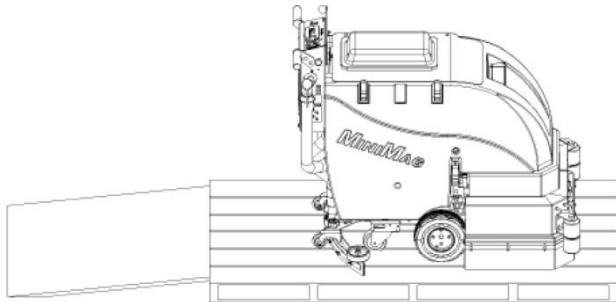
11. ФИКСАТОР БАКА: для фиксации бака к раме



## ПОДГОТОВКА К РАБОТЕ

### РАСПАКОВКА МАШИНЫ:

Убедитесь в том, что упаковка не повреждена и что аккумуляторы находятся внутри машины. Прежде чем распаковывать машину удалите ленту вокруг упаковки. Полностью удалите упаковочную плёнку. Освободите колёса машины от транспортировочного крепежа. Открутите болты и удалите доску. Затем аккуратно скатите машину с поддона. При обнаружении каких-либо повреждений немедленно уведомите транспортную компанию.



### ПОДКЛЮЧЕНИЕ АККУМУЛЯТОРОВ:

Питание машины осуществляется двумя тяговыми 12-вольтовыми аккумуляторами глубокого цикла ёмкостью 85 / 130 / 150 Ач (кислотными или AGM), образующими 24 В.

### (ПРАВИЛЬНОЕ ПОДСОЕДИНЕНИЕ ПРОВОДОВ УКАЗАНО НА СХЕМЕ НИЖЕ)

1. Переведите все переключатели в положение “Выключено” (Off) и вытащите ключ зажигания (если Ваша машина оборудована им).
2. Подключите все провода к клеммам, как показано на рисунке ниже.
3. Включите питание и проверьте уровень заряда аккумуляторов чтобы убедиться в правильности подключения. В случае необходимости подзарядите аккумуляторы.

**(СМ. РАЗДЕЛ ЗАРЯДКИ БАТАРЕЙ)**

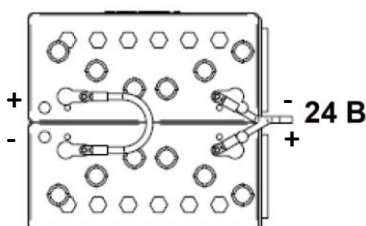
## ВНИМАНИЕ

Аккумуляторы могут быть вредны для окружающей среды. Проконсультируйтесь с поставщиком аккумуляторов о безопасных методах утилизации.

## ВНИМАНИЕ

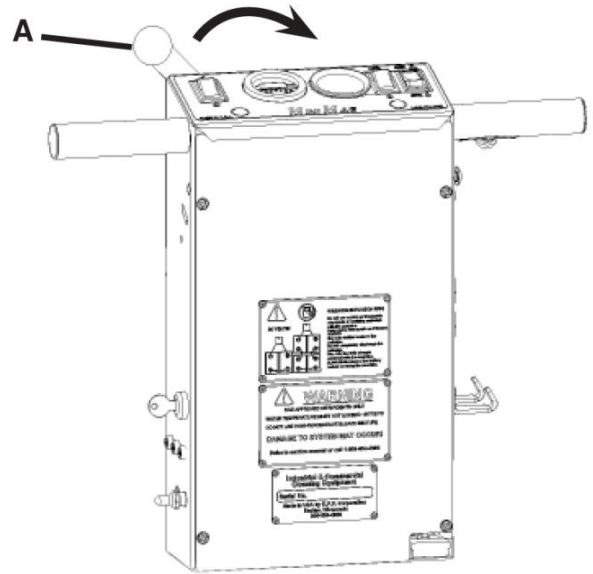
Для подсоединения проводов необходимо соблюдать полярность аккумуляторов

### ПОДСОЕДИНЕНИЕ ПРОВОДОВ:

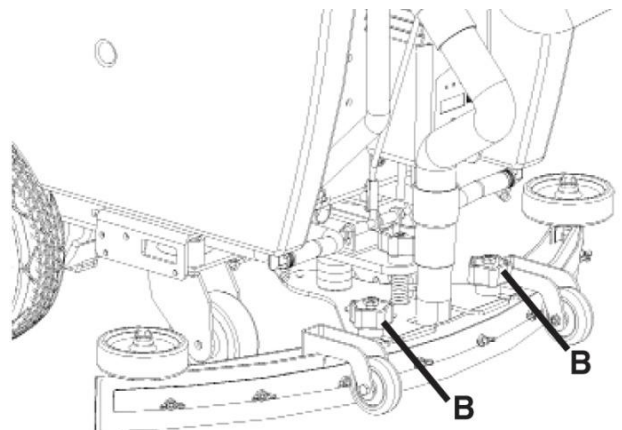


### ПОДСОЕДИНЕНИЕ СТЯЖКИ:

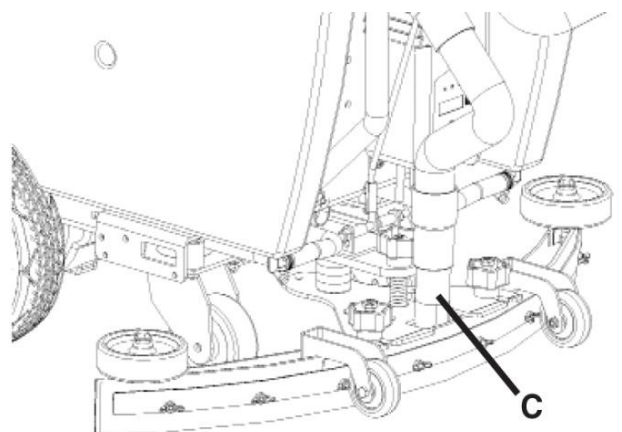
1. Опустите кронштейн крепления стяжки путем поворота рычага опускания стяжки (А) по часовой стрелке (СМ. РИСУНОК НИЖЕ).
2. Ослабьте две гайки (В) на стяжке



и поместите болты в прорези на пластине крепления стяжки (СМ. РИСУНОК НИЖЕ).



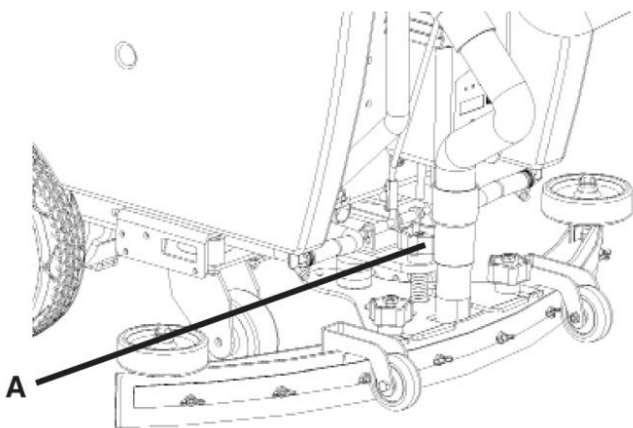
3. Закрепите две гайки и присоедините к стяжке вакуумный шланг (С) (СМ. РИСУНОК НИЖЕ).



4. Необходимо также проверить и отрегулировать угол наклона стяжки (СМ. РЕГУЛИРОВКА СТЯЖКИ НА СЛЕДУЮЩЕЙ СТРАНИЦЕ).

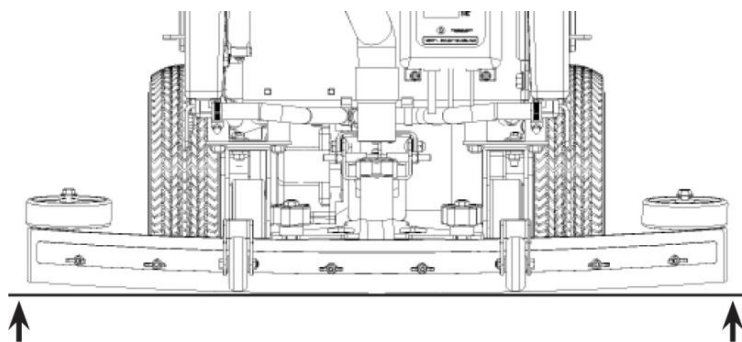
### РЕГУЛИРОВКА СТЯЖКИ:

1. Поворот регулировочной гайки (А) по часовой стрелке (затяжка) опускает края стяжки и поднимает середину (СМ. РИСУНОК НИЖЕ).



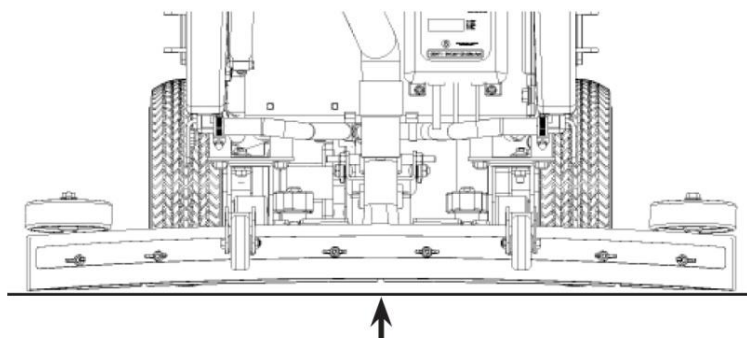
2. Стяжка слишком сильно затянута и не собирает воду на краях (СМ. НИЖЕ).

*ПРИМЕЧАНИЕ: Края слишком высоко от пола.*

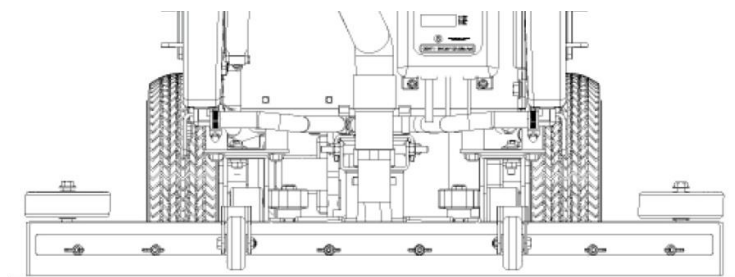


3. Стяжка слишком ослаблена и не собирает воду по центру (СМ. НИЖЕ).

*ПРИМЕЧАНИЕ: Центр слишком высоко от пола.*

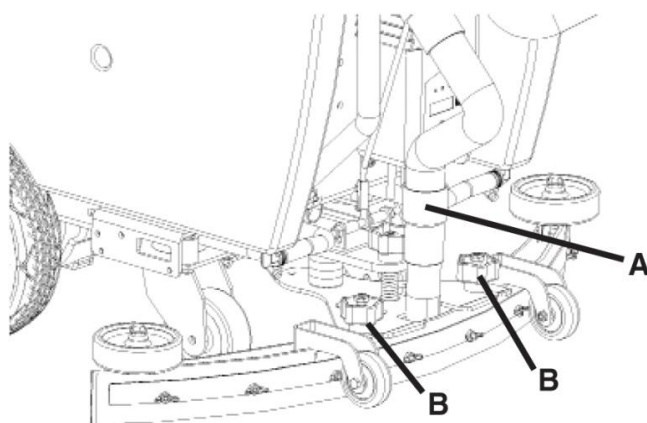


4. Эта стяжка отрегулирована правильно и хорошо примыкает к полу по всей длине заднего резинового лезвия (СМ. НИЖЕ).



### ОТСОЕДИНЕНИЕ СТЯЖКИ:

1. Убедитесь, что стяжка поднята и отключите питание машины.
2. Отсоедините вакуумный шланг (А) и ослабьте оба болта (В) (СМ. НИЖЕ).



3. Вытащите стяжку назад из прорезей пластины крепления.

4. Осмотрите стяжку, присоедините обратно, если необходимо, отрегулируйте ее.

### ЗАМЕНА ИЛИ ПОВОРОТ ЛЕЗВИЙ:

## ВНИМАНИЕ

Перед тем как надолго оставить машину, а также перед началом сервисного обслуживания остановите машину на ровной плоской поверхности, выключите питание и вытащите ключ зажигания.

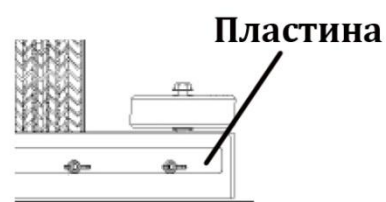
1. Отсоедините стяжку от машины. Отсоедините пластины, которые фиксируют резиновые лезвия и снимите лезвия.
2. Переверните резиновые лезвия или поменяйте их, если это необходимо.
3. Установите лезвие на штифты стяжки.
4. Установите крепёжные пластины.
5. Закрутите и зафиксируйте крепёжные элементы, двигаясь от середины к краям лезвия.

Широкой стороной пластины вверх

Верх



Низ

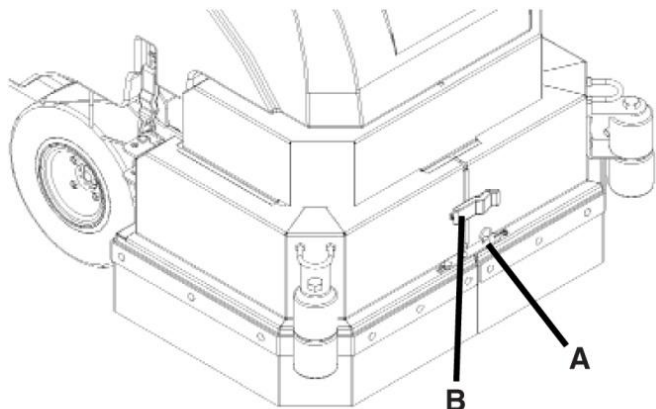


Отверните крепёжные элементы

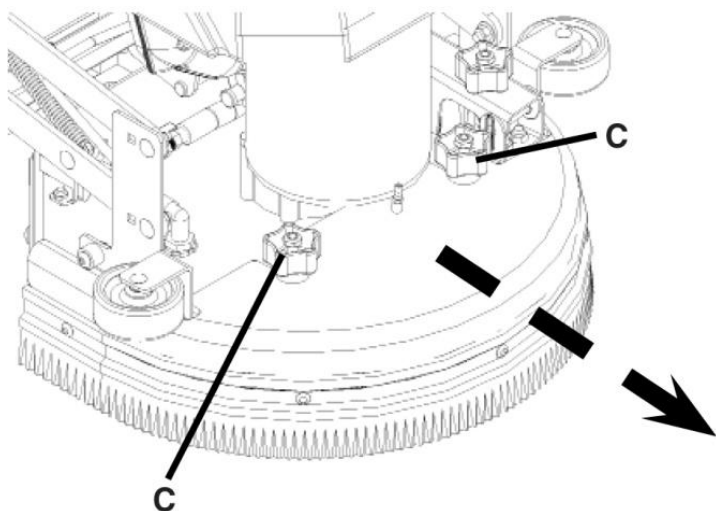


### **УСТАНОВКА ДЕРЖАТЕЛЯ ПАДА ИЛИ ЩЁТКИ:**

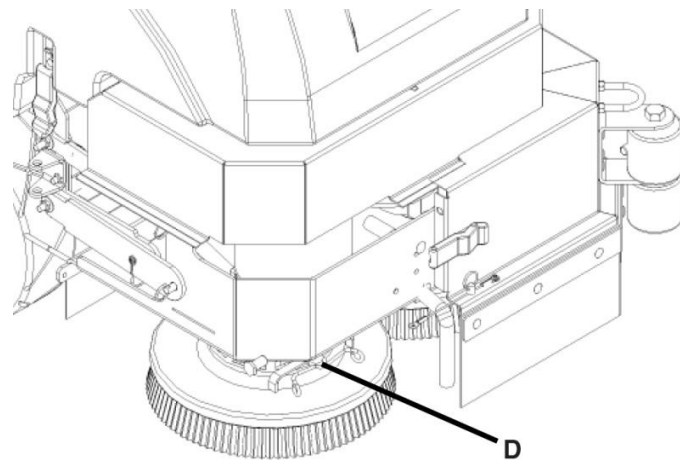
1. Включите машину.
2. Поднимите щетки, нажав на выключатель щеток, отключите машину, удалите ключ.
3. Если машина оснащена защитным кожухом удалите стопор (A) и откройте защелку (B) на передней части кожуха, чтобы раскрыть его и получить доступ к щеткам (СМ. НИЖЕ).



4. Если машина оснащена кожухом, открутите болты (C), потяните кожух щетки вперед (СМ. НИЖЕ).

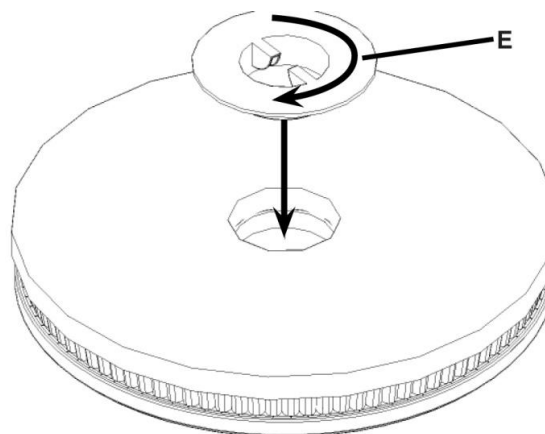


5. Присоедините щётку к ступице мотора. Для этого сожмите ножничный механизм крепления (D) и прижмите щётку к ступице мотора. Убедитесь, что механизм защёлкнулся и щётка надёжно закреплена (СМ.НИЖЕ).



### **УСТАНОВКА ПАДА:**

1. Выберите щётку или пад, наиболее подходящий для уборки Вашего помещения. В этом Вам может помочь ближайший к Вам представитель нашей компании.
2. Установка пада: присоедините пад к держателю, а затем закрепите держатель на ступице, закрутив замок (E) в центральном отверстии (СМ. НИЖЕ).



### **ТИПЫ ЩЁТОК / ПАДОВ:**

Существует значительное количество типов щёток/падов, способных выполнять любые задачи от отмывания самых застарелых загрязнений до полировки. Кроме того, благодаря держателю пада, для уборки можно использовать разнообразные типы размывочных кругов (падов), широко представленных на рынке. Раздел «РАСХОДНЫЕ МАТЕРИАЛЫ» настоящей инструкции поможет Вам правильно подобрать необходимый тип щётки или пада.

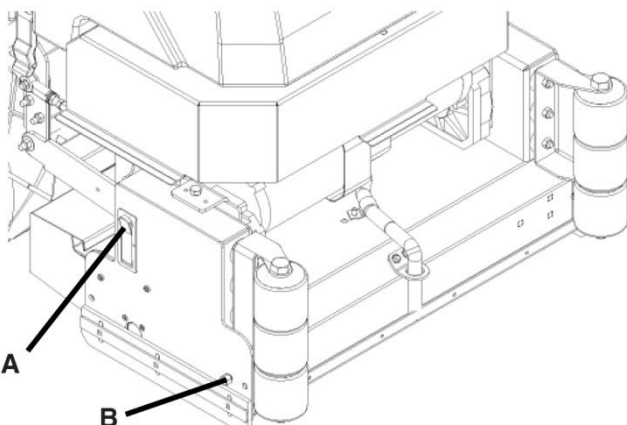
### УСТАНОВКА ЦИЛИНДРИЧЕСКИХ ЩЕТОК:

1. Выключите машину.
2. Поднимите щетку, установив выключатель щетки вверх, в положение ВЫКЛ. И выключите машину. Выньте ключ.

## ВНИМАНИЕ

Отключите питание.

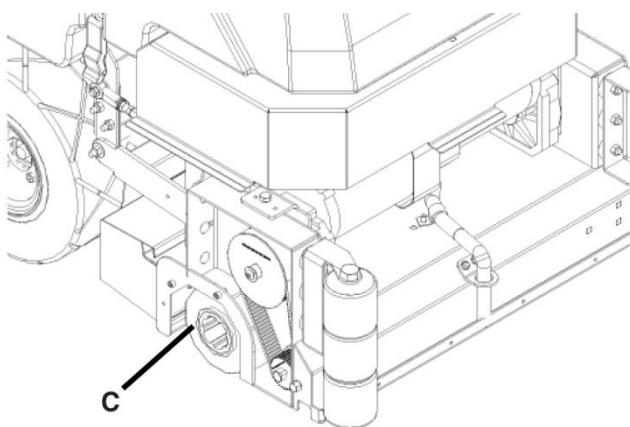
3. Удалите крышки с двух сторон щеточного узла, нажимая на кнопку **(А)** и открутите винт **(В)** (СМ. НИЖЕ).
4. Вставьте щетку **(С)** в ступицу щеток до упора.



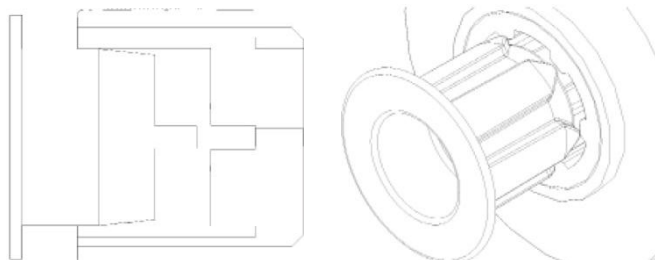
- и закрутите до необходимого уровня (СМ. НИЖЕ).
5. Когда щетки подсоединятся, установите на место крышки.
  6. Поднимите щетки, чтобы закрыть боковые крышки и нажмите на кнопку **(А)** пока крышки не зафиксируются и закрутите винты **(В)**.

## ВНИМАНИЕ

Если щетки не полностью зафиксированы, они могут повредиться. Если крышка не закрывается, щетки установлены не правильно.



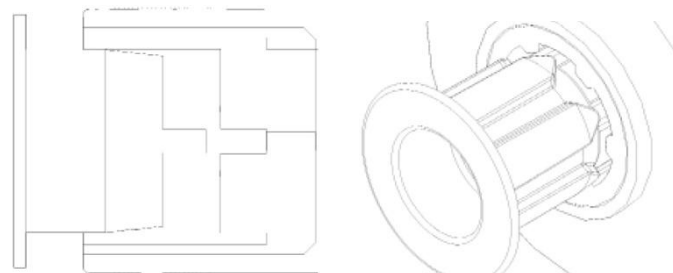
7. Ступица щеток показан смещенным (СМ. НИЖЕ).



Старый тип ступицы

Новый тип ступицы

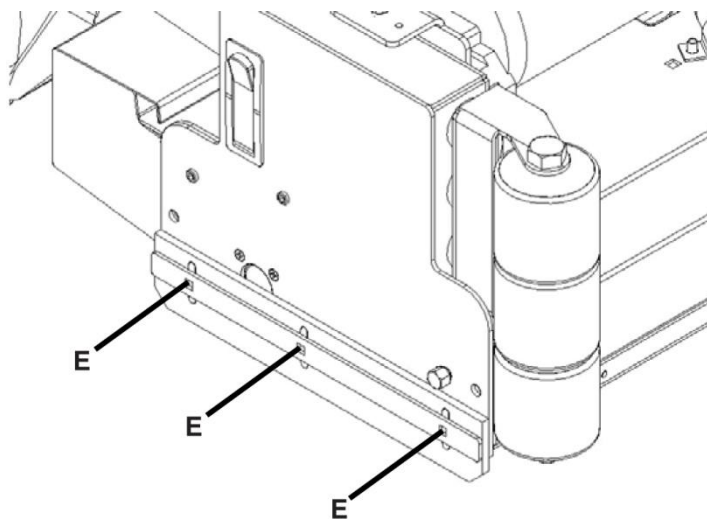
8. Щетки установлены правильно.



Старый тип двигателя

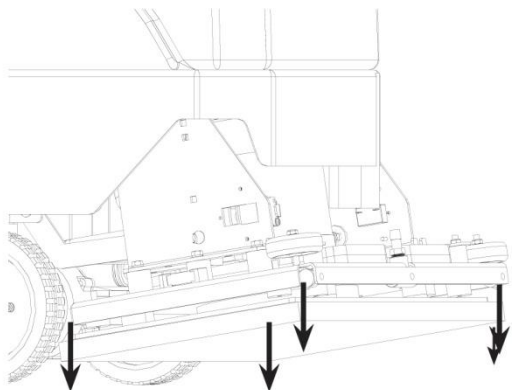
Новый тип двигателя

9. Чтобы отрегулировать высоту бокового экрана, ослабьте 3 крепежных винта **(Е)** и установите боковые экраны параллельно полу (СМ. НИЖЕ).

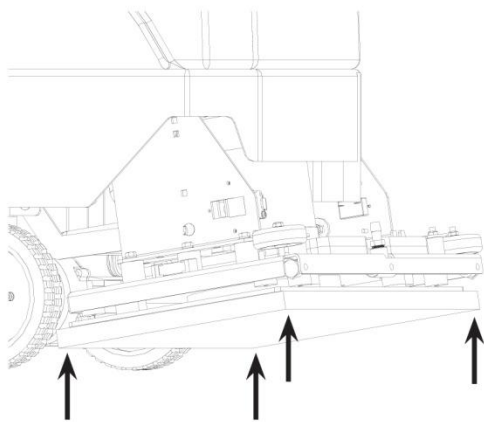


### УСТАНОВКА EDGE-ПАДОВ:

1. Включите машину.
2. Поднимите щетку, установив выключатель щетки вверх, в положение ВЫКЛ. и выключите машину. Выньте ключ.
3. Подберите тип пада или щётки, который оптимально подходит для решения Вашей задачи. Проконсультируйтесь с ближайшим представителем нашей компании.
4. В случае необходимости удалите ранее установленный пад, потянув от углов (**СМ, НИЖЕ**).



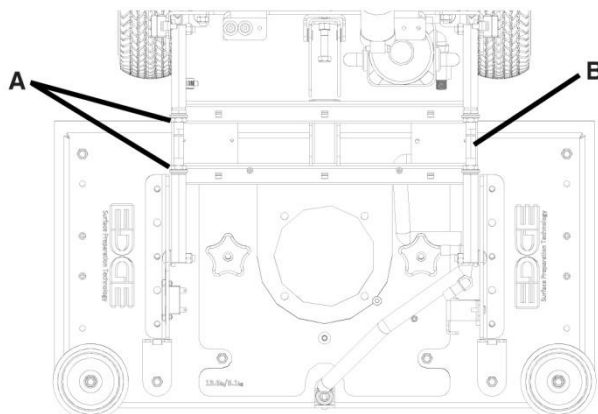
5. Присоедините пад к держателю. Пад должен одинаково выступать по всем краям держателя (примерно 1,3 см со всех сторон).
6. Нажмите на всю площадь площадки, чтобы закрепить пад (**СМ. НИЖЕ**).



7. Если пад правильно установлен и надежно закреплен, то машина готова к эксплуатации.

### РЕГУЛИРОВКА РАБОЧЕЙ ПЛОЩАДКИ EDGE:

1. Подкатите машину на ровную поверхность и отключите ее.
2. Убедитесь, что площадка находится в вертикальном положении.
3. Включите машину и нажмите на кнопку включения щетки. Как только площадка коснется поверхности, выключите зажигание.
4. Откиньте бак назад, чтобы получить доступ к регулировочной ручке (В) рабочей площадки.
5. Ослабить гайки (А) на регулируемом падодержателе. Поворачивайте шестигранную тягу (В), на каждой стороне площадки, чтобы выровнять ее. Используйте встроенный уровень (**СМ. НИЖЕ**).



6. Прodelайте данную операцию с правым и левым рычагом площадки. После того как площадка отрегулирована, затяните гайки (А).

### ВНИМАНИЕ

Если щетки не выровнены – обратитесь к поставщику.

### ВНИМАНИЕ

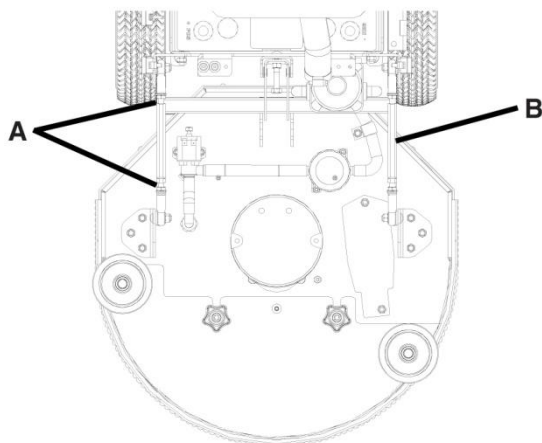
Перед началом работ, проверьте давление в шинах. (2,00 – 2,2 кг/см<sup>2</sup>)

### ВНИМАНИЕ

Никогда не устанавливайте рабочую плиту непосредственно на обрабатываемую поверхность. Используйте в качестве прокладки пад красного цвета. Повреждение рабочей поверхности EDGE-узла в результате контакта с полом не подпадает под гарантийные обязательства.

### **ВЫРАВНИВАНИЕ ДИСКОВОЙ ЩЕТКИ:**

1. Подкатите машину на ровную поверхность и отключите ее.
2. Убедитесь, что площадка находится в вертикальном положении.
3. Включите машину и нажмите на кнопку включения щетки. Как только щетка коснется поверхности, выключите зажигание.
4. Откиньте бак назад, чтобы получить доступ к регулировке щетки.
5. Ослабить гайки **(А)** на регулируемом падодержателе. Поворачивайте шестигранную тягу **(В)**, на каждой стороне площадки, чтобы выровнять ее. Используйте встроенный уровень **(СМ. НИЖЕ)**.



6. Прделайте данную операцию с правым и левым рычагом площадки. После того как площадка отрегулирована, затяните гайки **(А)**.

### **ВНИМАНИЕ**

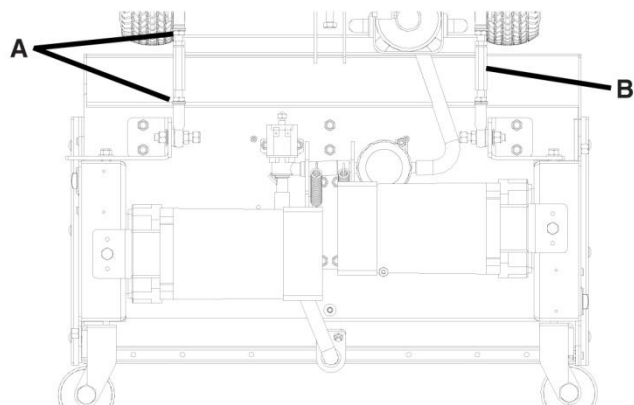
Если щетки не выровнены – обратитесь к поставщику.

### **ВНИМАНИЕ**

Перед началом работ, проверьте давление в шинах. (2,00 – 2,2 кг/см<sup>2</sup>)

### **ВЫРАВНИВАНИЕ ЦИЛИНДРИЧЕСКИХ ЩЕТОК:**

1. Подкатите машину на ровную поверхность и отключите ее.
2. Убедитесь, что площадка находится в вертикальном положении.
3. Включите машину и нажмите на кнопку включения щетки. Как только площадка коснется поверхности, выключите зажигание.
4. Откиньте бак назад, чтобы получить доступ к регулировочной ручке **(В)** рабочей площадки.
5. Ослабить гайки **(А)** на регулируемом падодержателе. Поворачивайте шестигранную тягу **(В)**, на каждой стороне площадки, чтобы выровнять ее. Используйте встроенный уровень **(СМ. НИЖЕ)**.



6. Прделайте данную операцию с правым и левым рычагом площадки. После того как площадка отрегулирована, затяните гайки **(А)**.

### **ВНИМАНИЕ**

Если щетки не выровнены – обратитесь к поставщику.

### **ВНИМАНИЕ**

Перед началом работ, проверьте давление в шинах. (2,00 – 2,2 кг/см<sup>2</sup>)



# РАБОТА МАШИНЫ

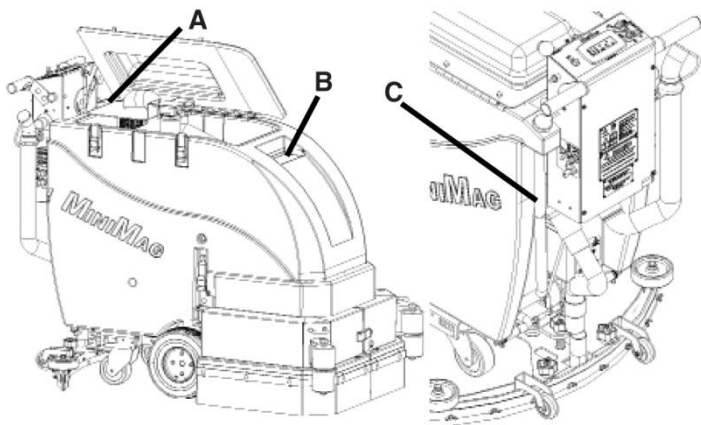
## ПЕРЕД НАЧАЛОМ РАБОТЫ:

Перед началом эксплуатации машины внимательно прочитайте раздел Безопасность данной инструкции (стр. 4-6).

1. Проверьте уровень заряда аккумуляторов с помощью индикатора на панели управления. Убедитесь, что аккумуляторы полностью заряжены.
2. Проверьте состояние пада или щетки.
3. Проверьте состояние резиновых лезвий.
4. Поднимите щётку и стяжку и переместите машину к месту заливки воды.
5. Отключите машину.
6. Наполните бак для чистой воды (ёмкость 64 л) через горловину бака **(А)** в передней части машины или через специальное отверстие **(В)** в её задней части **(СМ. НИЖЕ)**.
7. Добавьте подходящее моющее средство в правильной концентрации, которая обычно указана на канистре.

## **ВНИМАНИЕ**

С помощью прозрачной трубки **(С)** в задней части машины можно увидеть уровень воды в баке для чистой воды **(СМ. НИЖЕ)**.



## **ОПАСНО**

Опасность взрыва! Не использовать горючих или легковоспламеняющихся материалов, которые могут привести к возгоранию или взрыву.

## **ВНИМАНИЕ**

### **ВО ИЗБЕЖАНИЕ ПОЛОМКИ МАШИНЫ:**

- Использовать только специальные моющие средства.
- Температура воды не выше 54°C.
- Не использовать средства с высоким содержанием хлора.

## СОВЕТЫ ПО РАБОТЕ:

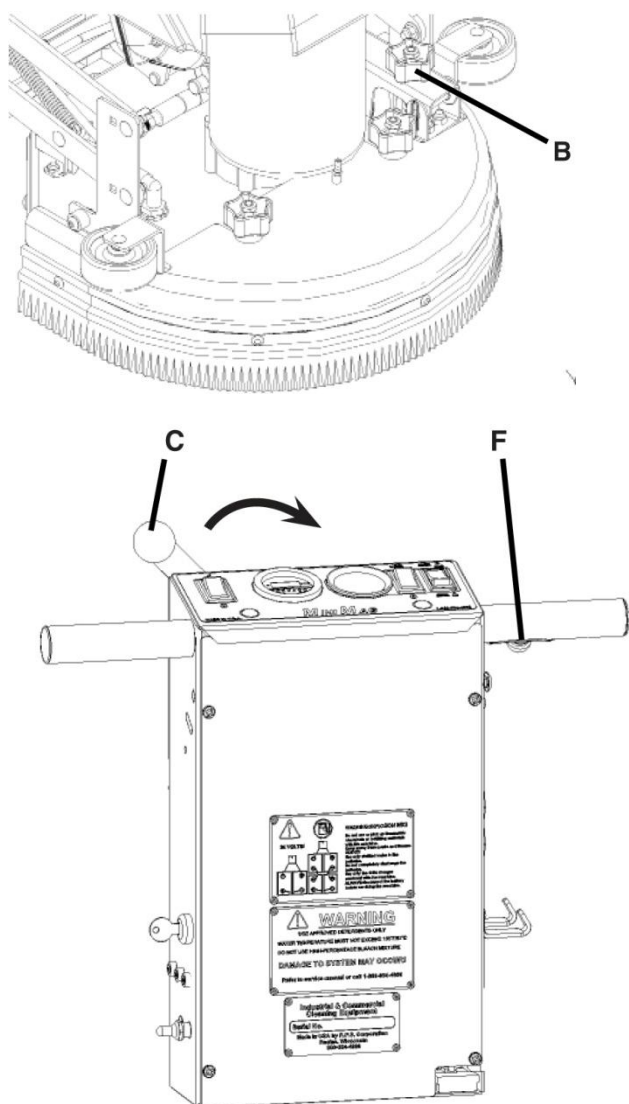
1. Обращайте внимание на количество моющего раствора, подаваемого на поверхность и при необходимости регулируйте расход. Для того чтобы увеличить подачу моющего раствора опустите рычаг регулировки вниз. Для того чтобы полностью остановить подачу, просто отпустите кнопки движения или воспользуйтесь соответствующим переключателем на панели управления.
2. Следите через прозрачную крышку бака за количеством пены в баке. В случае чрезмерного пенообразования добавьте в бак для грязной воды необходимое количество пеногасителя. Обычно бурное пенообразование свидетельствует о том, что используемое средство не является низкопенным.
3. Работайте на низкой скорости возле стен, мебели и др. объектов. Также следует снижать скорость на поворотах для лучшего контроля машины.
4. Если за стяжкой остаются грязные полосы, поднимите её и протрите лезвия чистой тканью. Если проблема остаётся, проверьте состояние резиновых лезвий. Причиной может быть износ или повреждение резиновых лезвий. Если это так, их следует перевернуть или заменить. Кроме того, перед мытьём пола необходимо подмести пол **(Необходимо использовать только оригинальные расходные материалы)**.
5. Когда пад станет грязным, смените или переверните его.
6. Во время работы следите за тем, чтобы не наехать на различные препятствия, выступающие над поверхностью пола (розетки, сливные решётки и т.п.). Иначе, можно повредить щётку (пад) или резиновые лезвия стяжки.
7. Внимательно следите за показаниями индикаторов. Они информируют Вас о состоянии машины. Если заряд аккумуляторов подходит к концу, следует незамедлительно остановиться и поставить аккумуляторы на зарядку. Полный разряд аккумуляторов может привести к их повреждению.
8. Когда закончится моющий раствор следует поднять щётку и продолжить сбор грязной воды. Прозрачная трубка в задней части машины позволяет следить за уровнем моющего раствора в баке.
9. После окончания работы поднимите щётку и стяжку, выключите подачу моющего раствора и переместите машину к месту зарядки аккумуляторов. Прежде чем оставить машину убедитесь в том, что баки машины пусты.



## **УБОРКА ЗА ОДИН ПРОХОД**

### **(несамоходные модели):**

1. Включите питание машины с помощью переключателя **(A)** (для машин, оборудованных ключом зажигания). Убедитесь, что гайка регулировки щётки **(B)** полностью закручена.
2. Опустите стяжку, повернув вправо до упора рычаг подъёма/опускания стяжки **(C)** (вакуумный мотор включится автоматически).
3. Опустите щётку. Для этого нажмите на кнопку **(D)** на панели управления.
4. С помощью переключателя **(E)** включите подачу мощного раствора.
5. Начните работу, нажав кнопку включения **(F)** на руле или используйте опционально установленную зелёную кнопку. Отрегулируйте щётку с помощью гайки **(B)**.
6. После начала движения проверьте давление щётки с помощью индикатора **(G)**. Начинать работу следует при среднем положении индикатора. Нельзя работать, если показания индикатора находятся в минусе. Это может привести к отключению машины.
7. Для остановки машины отпустите выключатель **(F)**.



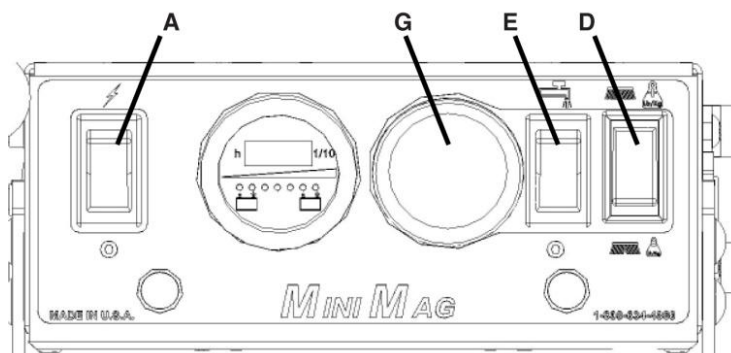
## **РАЗМЫВКА ГРЯЗИ**

### **(несамоходные модели):**

1. Включите питание машины с помощью переключателя **(A)**. Убедитесь, что гайка регулировки щётки **(B)** полностью закручена.
2. Опустите щётку, нажав на переключатель **(D)** на панели управления.
3. С помощью переключателя **(E)** включите подачу мощного раствора.
4. Начните работу, нажав кнопку включения вращения щётки **(G)** на панели управления. Отрегулируйте щётку с помощью гайки **(B)**.
5. После начала движения проверьте давление щётки с помощью индикатора **(G)**. Начинать работу следует при среднем положении индикатора. Нельзя работать, если показания индикатора находятся на минусе, в этом случае машина автоматически выключится.
6. Для остановки машины отпустите кнопку **(F)** на руле.

### **СБОР ВОДЫ (несамоходные машины):**

1. Включите питание машины с помощью переключателя **(A)**.
2. Опустите стяжку, повернув вправо до упора рычаг подъёма/опускания стяжки **(C)** (вакуумный мотор включится автоматически).
3. Начинать сбор жидкости, нажав кнопку **(F)** руле.



## УБОРКА ЗА ОДИН ПРОХОД

### (самоходные модели):

1. Включите питание машины с помощью переключателя **(A)**, предварительно убедившись, что регулятор скорости **(B)** установлен в положении, соответствующем минимальной скорости.
2. Опустите стяжку, повернув вправо до упора рычаг подъёма/опускания стяжки **(C)** (вакуумный мотор включится автоматически).
3. Опустите щётку, нажав клавишу **(D)** на панели управления.
4. Отрегулируйте подачу моющего раствора с помощью переключателя **(E)**.
5. Начните работу, нажав на кнопку движения **(F)**, расположенную на рукоятке. Желаемую скорость можно установить с помощью регулятора **(B)**.
6. Как только машина начинает двигаться, проверьте величину давления щетки на ЖК-экране **(G)**. Для регулировки давления, нажим тумблер **(H)** вперед, чтобы увеличить давление и в обратном направлении, чтобы уменьшить давление. Работу следует начинать с прижима щетки, находящейся на 1 либо 2 уровне. Не использовать 4 или 5 уровень без одобрения руководства.
7. Для того чтобы включить задний ход, переведите в обратное положение переключатель **(I)**. Скорость при движении назад приблизительно на 50% меньше скорости при движении вперед.
8. Чтобы остановить машину отпустите кнопку **(F)**, расположенную на руле машины.

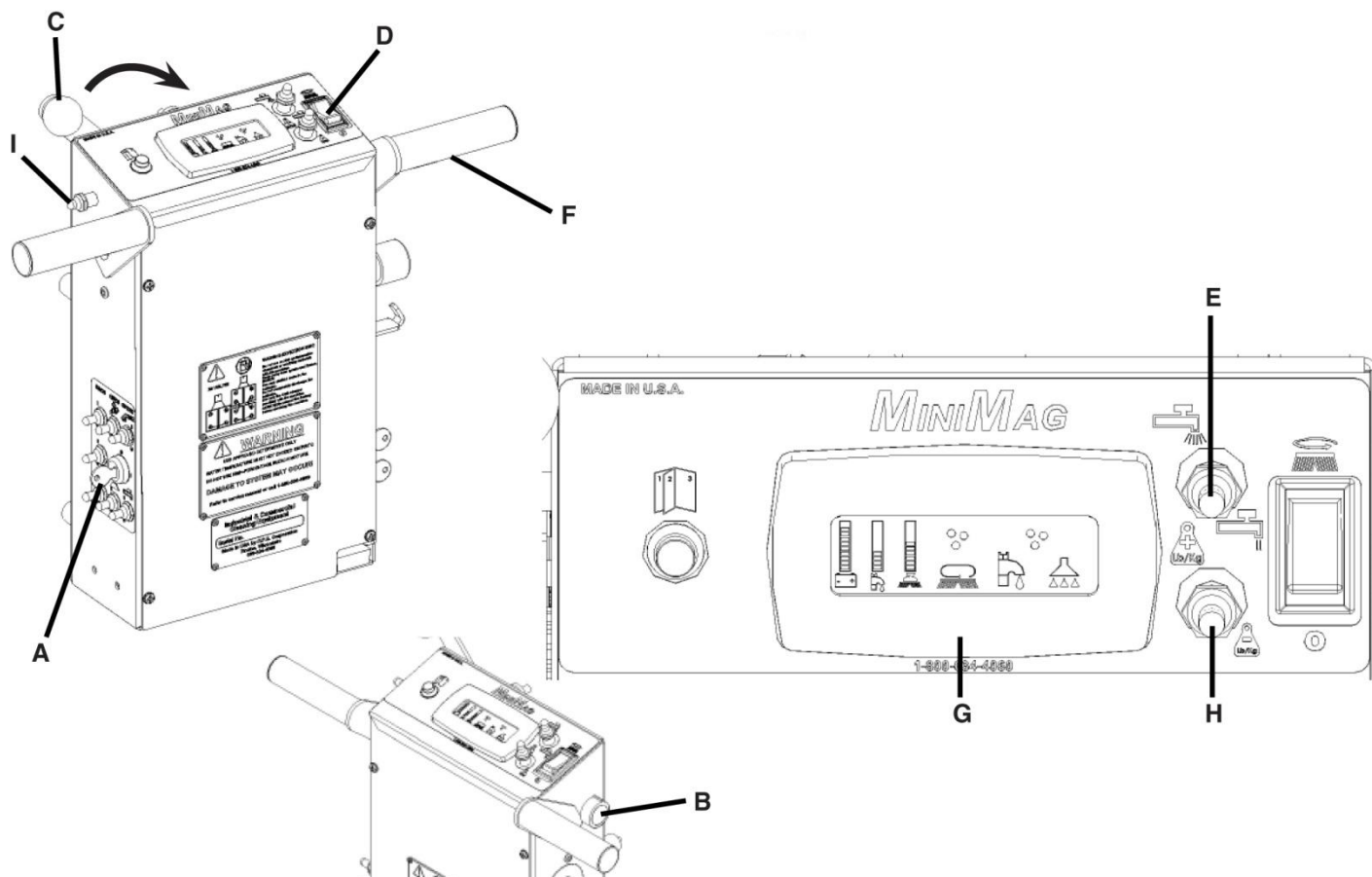
## РАЗМЫВКА ГРЯЗИ

### (самоходные модели):

1. Включите питание машины с помощью переключателя **(A)**, предварительно убедившись, что регулятор скорости **(B)** установлен в положении, соответствующем минимальной скорости.
2. Опустите щётку, нажав клавишу **(D)** на панели управления.
3. Отрегулируйте подачу моющего раствора с помощью переключателя **(E)**.
4. Начните работу, нажав на кнопку движения **(F)**, расположенную на руле. Желаемую скорость можно установить с помощью регулятора **(B)**.
5. Для того чтобы включить задний ход, переведите в обратное положение переключатель **(I)**. Скорость при движении назад приблизительно на 50% меньше скорости движения вперед.
6. Чтобы остановить машину отпустите кнопку **(F)**, расположенную на руле машины.

### СБОР ВОДЫ (самоходные машины):

1. Включите питание машины с помощью переключателя **(A)**, предварительно убедившись, что регулятор скорости **(B)** установлен в положении, соответствующем минимальной скорости.
2. Опустите стяжку, повернув вправо до упора рычаг подъёма/опускания стяжки **(C)** (вакуумный мотор включится автоматически).
3. Начните сбор воды, нажав кнопку **(F)** на руле.



### **РЕГУЛИРОВКА ПОДАЧИ МОЮЩЕГО РАСТВОРА:**

1. Опустите рычаг регулировки подачи моющего раствора (**A**) вниз (-) для уменьшения подачи, поднимите его вверх (+) для увеличения подачи раствора (**СМ. НИЖЕ**).



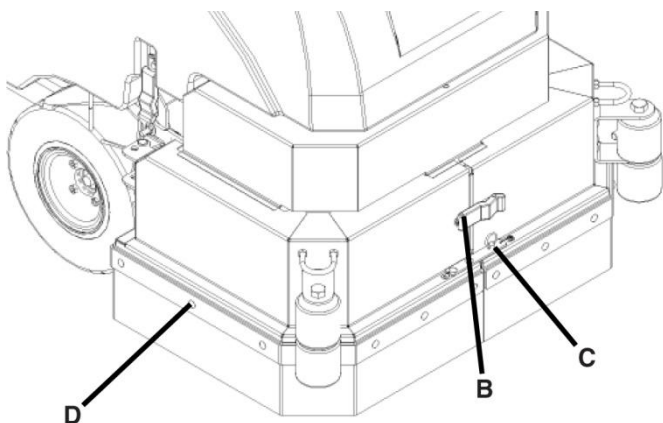
### **РЕГУЛИРОВКА РЕЗИНОВОГО КОЖУХА:**

1. Откройте защелку (**B**) и снимите стопор (**C**) на передней части кожуха, чтобы открыть его (**СМ. НИЖЕ**).

2. Ослабьте винты крепежной ленты (**D**) (**СМ. НИЖЕ**).

3. Для регулировки резинового кожуха поднимите или опустите его на нужную высоту и затяните винты.

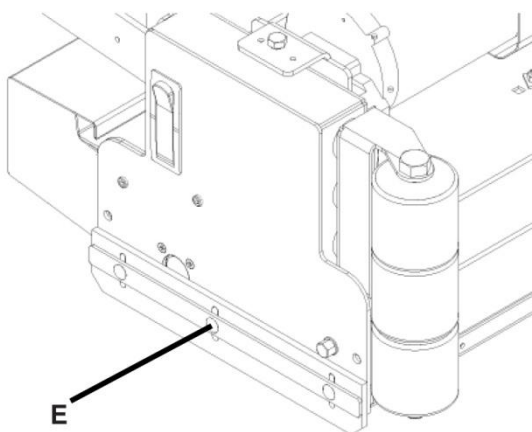
4. Закройте защитный кожух, вставьте стопор и закройте защелку.



### **РЕГУЛИРОВКА БОКОВОГО ЭКРАНА ЩЕТКИ:**

1 Для цилиндрических щеток, ослабить винты (E) бокового бокового экрана (**СМ. НИЖЕ**).

2 Для регулировки кожуха опустите его выше или ниже и закрепите винты.

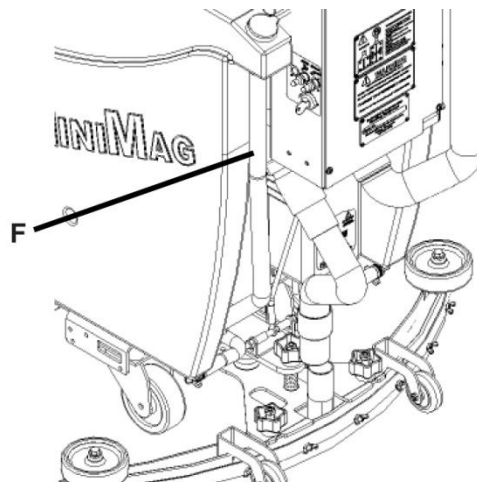


### **ОЧИСТКА БАКА МОЮЩЕГО РАСТВОРА:**

Для того чтобы полностью освободить бак для моющего раствора необходимо выполнить следующие шаги (**СМ. НИЖЕ**):

1. Отсоедините верхнюю часть прозрачной трубки (сливного шланга) (**F**) от штуцера.

2. Промойте бак и систему подачи моющего раствора чистой водой.



### **ОЧИСТКА БАКА ГРЯЗНОЙ ВОДЫ:**

Всегда опустошайте бак для грязной воды когда доливаете чистую воду. Вы можете наполнять бак чистой водой одновременно со сливом грязной.

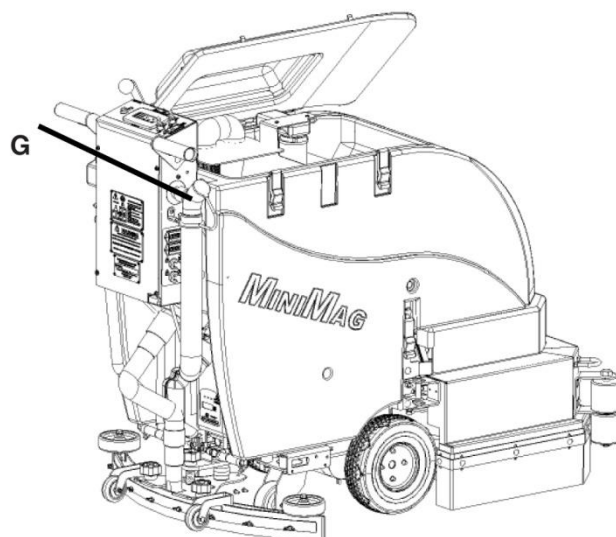
1 Для слива грязной воды из бака, снимите сливной шланг (**G**) с держателя на задней части машины и открыть крышку (**СМ. НИЖЕ**).

## **ВНИМАНИЕ**

Во время слива воды крышка бака должна быть открыта. Тщательно промывайте бак.

## **ВНИМАНИЕ**

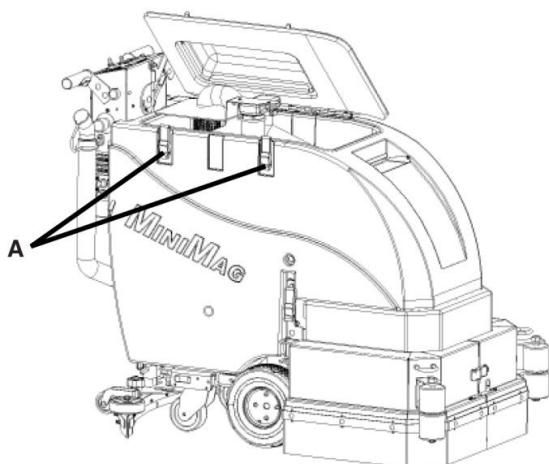
Слив грязной воды производить только в специально отведенных местах.





### **КАК ОТКРЫТЬ КРЫШКУ БАКА:**

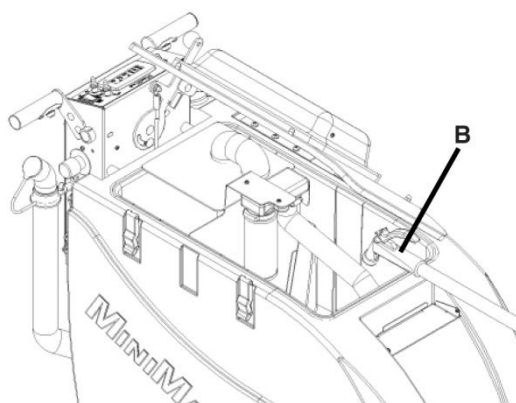
1 Открыть защелки (**A**) на крышке бака для грязной воды (**СМ. НИЖЕ**).



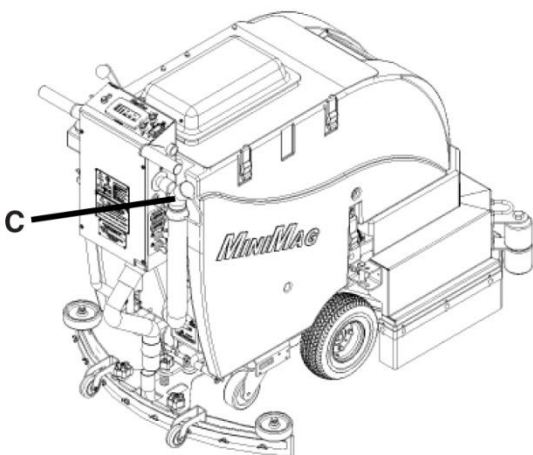
2. Откройте бак, подняв крышку.

### **ПРОМЫВКА БАКА ДЛЯ ГРЯЗНОЙ ВОДЫ:**

1. Промывайте бак для грязной воды после каждого использования (**B**). Это позволит предотвратить образование осадка на его дне, появление неприятных запахов и засорение сливной трубы. Необходимо избегать попадания воды на панель управления (**СМ. НИЖЕ**).



2. Снимите сливной шланг (**C**) и откройте крышку, для обеспечения дренажа (**СМ. НИЖЕ**).



3. Промойте бак.

4. По окончании промывки закрепите сливной шланг (**C**) на прежнем месте (**СМ. ВЫШЕ**).

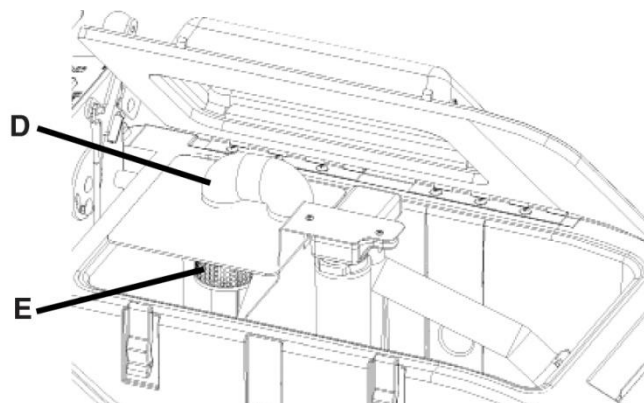
## **ВНИМАНИЕ**

Избегайте попадания воды на панель управления.

### **ПРОМЫВКА ФИЛЬТРА ДЛЯ МУСОРА:**

Крышка бака должна быть открыта и бак должен быть пустой:

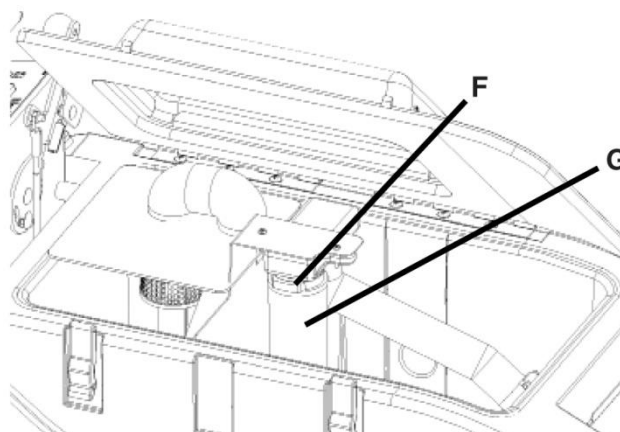
1. Отсоедините всасывающий шланг (**D**) от сетчатого фильтра (**E**) (**СМ. НИЖЕ**).
2. Очистите от мусора и грязи сетчатый фильтр из нержавеющей стали.
3. Переверните фильтр и промойте его чистой водой снаружи и внутри.
4. Верните фильтр на место.
5. Установите всасывающий шланг на место.



### **ПРОМЫВКА КЛАПАНА ВАКУУМНОГО МОТОРА:**

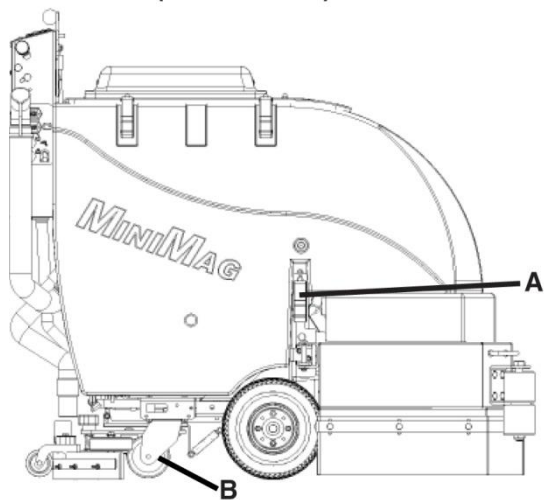
Крышка бака должна быть открыта и бак должен быть пустой:

- 1 Отсоединить фиксаторы (**F**) вакуумного клапана (**СМ. НИЖЕ**).
2. Вытащите защитный клапан вместе с поплавком (**G**).
3. Промойте теплой водой.
4. Тщательно высушите.
5. Верните защитный клапан на место.
6. Установите и закрепите фиксаторы.



### **ОТКИНУТЬ БАК:**

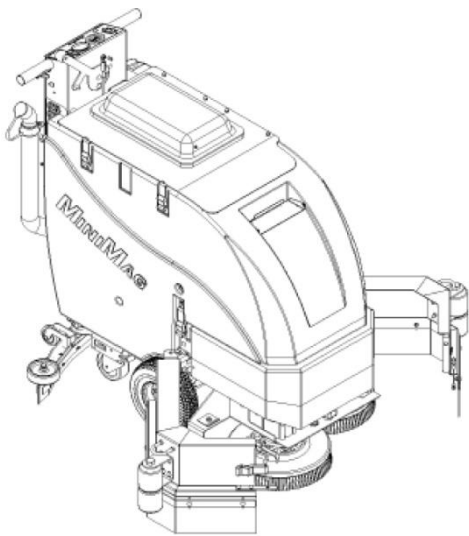
1. Полностью очистите бак для моющего раствора и бак для грязной воды.
2. Снимите стяжку.
3. Откройте защелки **(А)** с каждой стороны машины **(СМ. НИЖЕ)**.



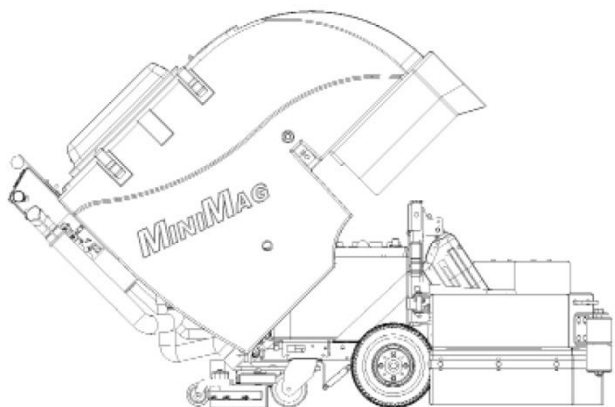
### **⚠ ВНИМАНИЕ**

Колеса **(В)** должны быть повернуты назад, в противном случае машина опрокинется.

4. Открыть защитный кожух **(СМ. НИЖЕ)**.

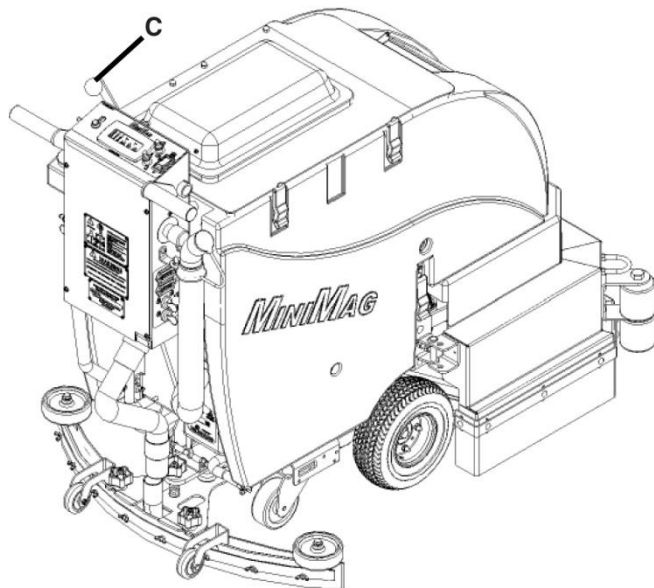


5. Осторожно отведите бак назад насколько позволяет поддерживающая лента **(СМ. НИЖЕ)**.



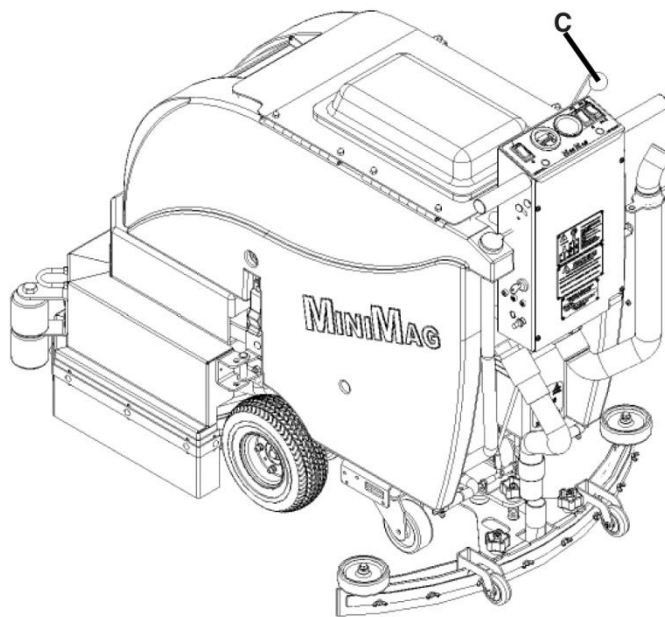
### **ПОДНЯТЬ СТЯЖКУ:**

1. Для того чтобы поднять стяжку переведите рычаг **(С)** против часовой стрелки в крайнее левое положение **(СМ. НИЖЕ)**.



### **ОПУСТИТЬ СТЯЖКУ:**

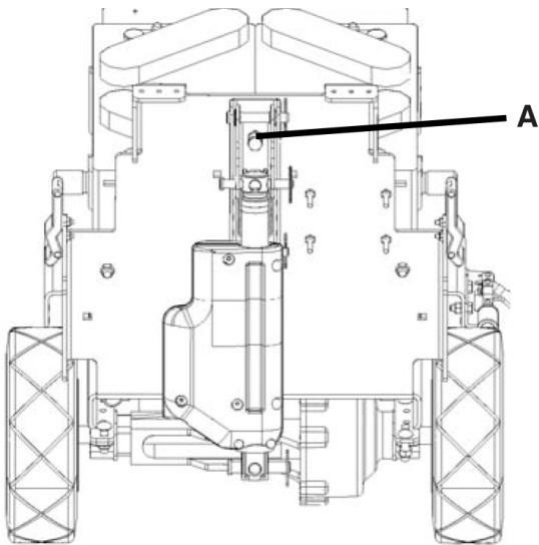
1. Для того чтобы опустить стяжку переведите рычаг **(С)** по часовой стрелке в крайнее правое положение **(СМ. НИЖЕ)**. Вакуумный мотор включится автоматически. Возможно использование дистанционного вакуумного переходника (опция).





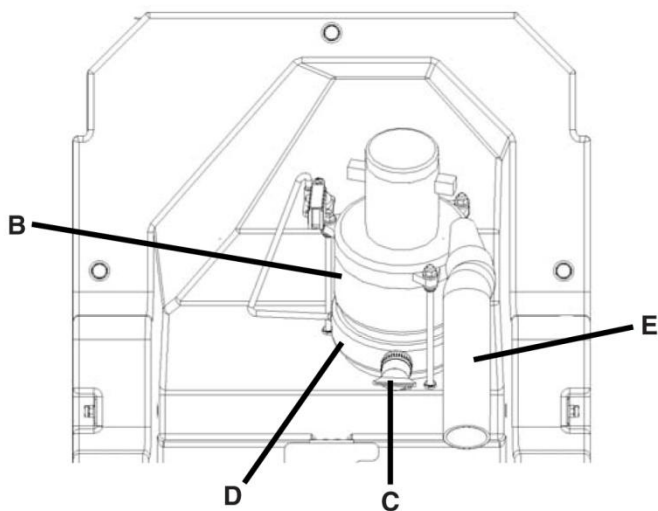
### **РЕГУЛИРОВКА ЩЕТОЧНОГО УЗЛА:**

1. Для регулировки высоты щеточного узла, ослабьте контргайку регулировочного болта (A), поверните болт по часовой стрелке, чтобы поднять щетки, против часовой стрелки, чтобы опустить. Затяните болт (СМ. НИЖЕ).



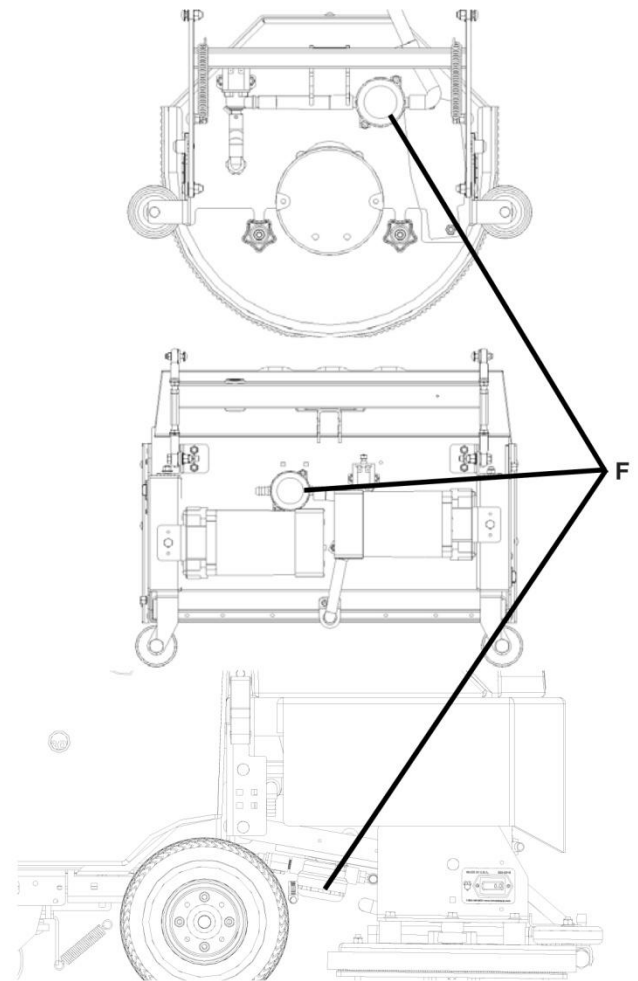
### **ВАКУУМНЫЙ МОТОР:**

1. Машина оборудована вакуумным мотором (B), 24 В, 0,75 л.с. (СМ. НИЖЕ).
2. В случае попадания воды или пены через защитный экран, жидкость удаляется через разгрузочный клапан (C) из вакуумного отсека (D) (СМ. НИЖЕ).
3. Вакуумный мотор может быть оборудован (опционально) «глушителем» (E) для обеспечения тихой работы машины.



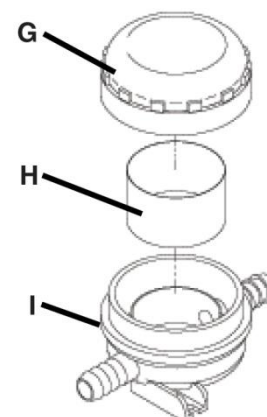
### **ФИЛЬТР МОЮЩЕГО РАСТВОРА:**

Система подачи моющего раствора снабжена «встроенным фильтром» (F), для очистки моющего раствора перед подачей на очищаемую поверхность (СМ. НИЖЕ).



### **ОЧИСТКА ФИЛЬТРА МОЮЩЕГО РАСТВОРА:**

1. Для очистки фильтра моющего раствора открутить крышку (G) от основания (I) и вынуть сетчатый экран из нержавеющей стали (H) (СМ. НИЖЕ).
2. Промыть сетчатый экран чистой водой.
3. Установить экран на место и плотно закрутить крышку.



# ЗАРЯДКА АККУМУЛЯТОРОВ

## Характеристики зарядного устройства:

- Напряжение на входе – 24 Вольта
- Максимальная сила тока – 18 Ампер (опция)
- Напряжение на выходе – 220 В / 50 Гц
- Автономное отключение
- Только для тяговых аккумуляторов

## **⚠ ОПАСНО**

Во время зарядки аккумуляторы могут выделять взрывоопасные газы. Во избежание взрыва и получения серьезных телесных повреждений и материального ущерба, следует опасаться открытого огня и искр. Зарядку аккумуляторов производить только в хорошо проветриваемом помещении.

## **⚠ ПРЕДУПРЕЖДЕНИЕ**

Перед обслуживанием аккумуляторов надеть защитную маску, перчатки, одежду. Кислота, находящаяся в аккумуляторах или их взрыв может привести к серьезным травмам.

## **⚠ ПРЕДУПРЕЖДЕНИЕ**

Аккумуляторы содержат серную кислоту, которая может вызвать ожоги кожи. Если кислота попала на одежду или кожу, незамедлительно промойте пораженный участок холодной водой. Если кислота попала в лицо или глаза, немедленно промойте холодной и водой и срочно обратитесь к врачу.

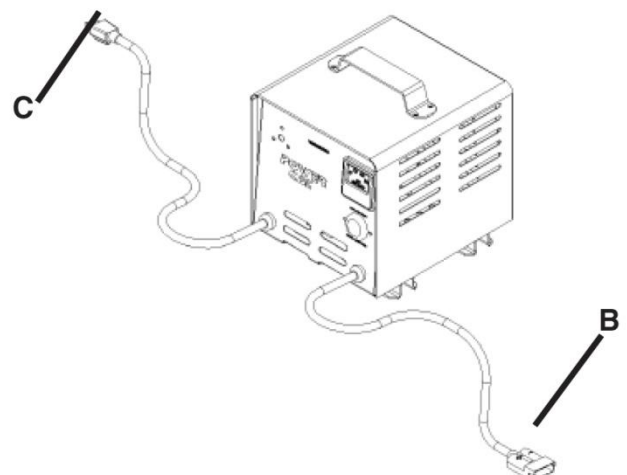
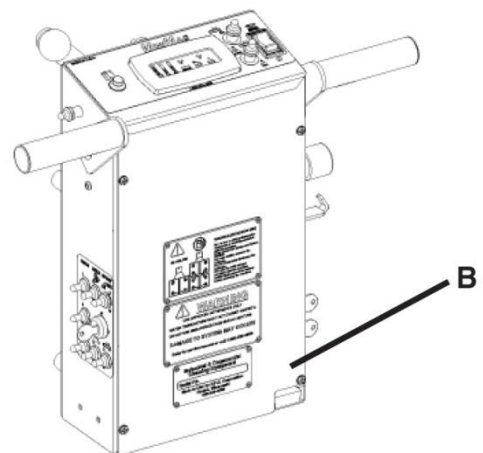
## **⚠ ВНИМАНИЕ**

Для зарядки аккумуляторов всегда используйте только оригинальное зарядное устройство, предназначенное для данных аккумуляторов. Если вы используете другое зарядное устройство, предварительно отсоедините аккумуляторы, во избежание повреждения машины.

## **ВНЕШНЕЕ ЗАРЯДНОЕ УСТРОЙСТВО:**

1. Переместите машину в хорошо проветриваемое помещение.
2. Выключите машину. Откиньте бак назад.
3. Проверьте уровень электролита в каждом отсеке **(А)**. Нельзя заряжать аккумуляторы, если уровень электролита ниже пластин. При необходимости, добавьте дистиллированной воды, чтобы закрыть пластины. Проверьте плотность электролита – 1,27 – 1,28 г/см<sup>3</sup>. Будьте осторожны и не перелейте воду. Учитывайте, что аккумуляторы могут переполниться во время зарядки. Снимите крышки перед зарядкой.
4. Во-первых, подключите штекер зарядного устройства с разъемом в машине **(В)**. Далее соедините шнур питания зарядного устройства **(С)** с заземлённой электрической розеткой 220 В.

5. Зарядное устройство автоматически начнёт зарядку и автоматически выключится когда аккумуляторы будут полностью заряжены (проверьте по индикатору).
6. После того как зарядное устройство выключится, отсоедините его от розетки, затем, от разъема на блоке управления машиной.
7. Вновь проверьте уровень электролита в отсеках. В случае необходимости долейте дистиллированную воду до нужного уровня. Тщательно закрутите крышки отсеков и протрите чистой тканью поверхность аккумуляторов.



# ВСТРОЕННОЕ ЗАРЯДНОЕ УСТРОЙСТВО

## Характеристики зарядного устройства

- Напряжение на входе – 24 Вольта
- Максимальная сила тока – 18 Ампер (опция)
- Напряжение на входе – 220 В / 50 Гц
- Автономное отключение
- Только для тяговых аккумуляторов

## **⚠ ОПАСНО**

Во время зарядки аккумуляторы могут выделять взрывоопасные газы. Во избежание взрыва и получения серьезных телесных повреждений и материального ущерба, следует опасаться открытого огня и искр. Зарядку аккумуляторов производить только в хорошо проветриваемом помещении.

## **⚠ ПРЕДУПРЕЖДЕНИЕ**

Перед обслуживанием аккумуляторов надеть защитную маску, перчатки, одежду. Кислота, находящаяся в аккумуляторах или их взрыв может привести к серьезным травмам.

## **⚠ ПРЕДУПРЕЖДЕНИЕ**

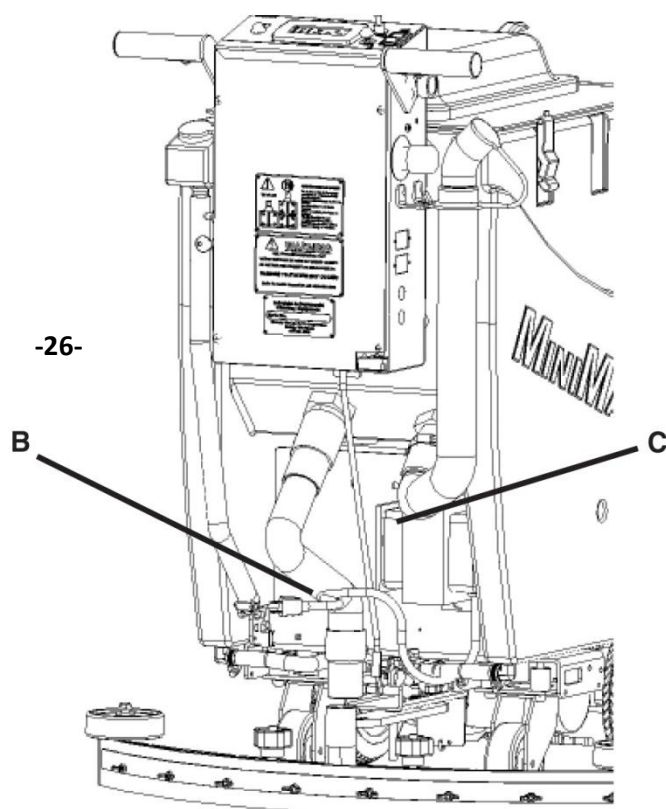
Аккумуляторы содержат серную кислоту, которая может вызвать ожоги кожи. Если кислота попала на одежду или кожу, незамедлительно промойте пораженный участок холодной водой. Если кислота попала в лицо или глаза, немедленно промойте холодной водой и срочно обратитесь к врачу.

## **⚠ ВНИМАНИЕ**

Для зарядки аккумуляторов всегда используйте только оригинальное зарядное устройство, предназначенное для данных аккумуляторов. Если вы используете другое зарядное устройство, предварительно отсоедините аккумуляторы, во избежание повреждения машины.

## **БОРТОВОЕ ЗАРЯДНОЕ УСТРОЙСТВО (ОПЦИОНАЛЬНО):**

1. Переместите машину в хорошо проветриваемое помещение.
2. Выключите машину. Откиньте бак назад. Откройте крышки на аккумуляторах.
3. Проверьте уровень электролита в каждом отсеке **(А)**. Нельзя заряжать аккумуляторы, если уровень электролита ниже пластин. При необходимости, добавьте дистиллированной воды, чтобы закрыть пластины. Будьте осторожны и не перелейте воду. Учитывайте, что аккумуляторы могут переполниться во время зарядки. Снимите крышки перед зарядкой.
4. Подключите шнур электропитания зарядного устройства **(В)** к заземленной розетке.
5. Загорится зелёная индикаторная лампа **(С)** и



- начнётся процесс зарядки. После того как аккумуляторы будут заряжены, зарядное устройство автоматически отключится и зелёная индикаторная лампа погаснет (проверьте по индикатору).
6. После окончания зарядки, отключите зарядное устройство от розетки.
  7. Вновь проверьте уровень электролита в отсеках. В случае необходимости долейте дистиллированную воду до нужного уровня. Тщательно закрутите крышки отсеков и протрите чистой тканью поверхность аккумуляторов.





# ОБСЛУЖИВАНИЕ

## ЕЖЕДНЕВНОЕ ОБСЛУЖИВАНИЕ:

1. Снимите и промойте пад или щётку. Никогда не используйте для уборки грязный пад. Обязательно меняйте пад, когда он полностью заполнен грязью.
2. Снимите и очистите от грязи защитный экран с поплавком и фильтр для мелкого мусора, которые расположены внутри бака грязной воды. Для цилиндрических – снимите и очистите бункер от грязи.
3. Опорожните и тщательно промойте баки. Сильной струей воды промойте магистраль моющего раствора.
4. Проверьте не засорён ли вакуумный шланг, мусором препятствующим воздушному потоку.
5. Поднимите стяжку и протрите резиновые лезвия чистой тканью. Для предотвращения повреждения резиновых лезвий или потери правильной регулировки всегда после окончания работы поднимайте стяжку.
6. В случае необходимости полностью протрите машину с помощью неабразивной ткани с моющим средством, не оставляющим осадка или просто влажной тканью.
7. В случае необходимости зарядите аккумуляторы.

## ЕЖЕНЕДЕЛЬНОЕ ОБСЛУЖИВАНИЕ:

1. Проверьте уровень электролита в каждом отсеке аккумуляторов и долейте, в случае необходимости, дистиллированную воду. Для долива следует использовать только дистиллированную воду. Уровень электролита должен быть выше пластин на 2-2,5 см. Перелив может стать причиной выливания электролита на поверхность аккумулятора. Это связано с тем, что во время зарядки образуются пузырьки газа и объём электролита существенно увеличивается.



2. Для предотвращения коррозии протрите верхнюю часть аккумулятора.
3. Прокрутите щётку слева направо и справа налево, при необходимости – поменяйте местами.
4. Опорожните и тщательно промойте баки машины. Для того, чтобы смыть остатки химических моющих средств в магистрали моющего раствора и клапане залейте в бак для моющего раствора несколькими литрами тёплой чистой воды и дайте машине поработать, пока бак не станет пустым.

## ЕЖЕМЕСЯЧНОЕ ОБСЛУЖИВАНИЕ:

1. Проверьте тросы подъёма щёточного узла и

2. Проверьте машину на наличие разводов от воды и подтяните все болты и гайки.
3. Проверьте насколько затянуты провода аккумуляторов (рекомендуемое натяжение - 1 - 1,4 кгС м).
4. Смажьте поворотные колёса и опорные колёса стяжки.

## ЕЖЕГОДНОЕ ОБСЛУЖИВАНИЕ:

Для проведения ежегодного обслуживания обратитесь в сервисный центр.

## ХРАНЕНИЕ МАШИНЫ:

- 1 Убедитесь в чистоте баков. Для того, чтобы смыть остатки химических моющих средств в магистрали моющего раствора и клапане, залейте в бак для моющего раствора несколько литров тёплой чистой воды и дайте машине поработать, пока бак не станет пустым.
2. Откройте крышку бака грязной воды для обеспечения циркуляции воздуха.
3. Поднимите щётку и стяжку.

## ПРОВЕРКА ПЛОТНОСТИ ЭЛЕКТРОЛИТА:

Для проверки плотности электролита следует использовать ареометр.

### Проверка плотности:

- Ареометр
- Аккумулятор

## ВНИМАНИЕ

Не проводите измерения сразу же после добавления дистиллированной воды. Если вода и кислота не смешались полностью, измерение может дать неправильный результат.

Сравните результаты измерения со значениями в таблице

ПЛОТНОСТЬ ЭЛЕКТРОЛИТА (27°C)	УРОВЕНЬ ЗАРЯДА
1.265	100% зарядки
1.225	75% зарядки
1.190	50% зарядки
1.155	25% зарядки
1.120	РАЗРЯЖЕН

## ВНИМАНИЕ

Если измерение плотности проводится при температуре электролита, отличной от 27°C, следует внести поправки в их результат. В случае, если температура выше 27°C нужно увеличить показания ареометра на 0,004 для каждых 6°C выше 27°C, и, напротив, если температура ниже 27°C нужно уменьшить показания на 0,004 для каждых 6°C ниже 27°C.



# СЕРВИСНОЕ ОБСЛУЖИВАНИЕ

## ИНФОРМАЦИЯ О КЛИЕНТЕ

КЛИЕНТ		E-MAIL	
АДРЕС			ТЕЛЕФОН
ГОРОД	ИНДЕКС	КОНТАКТНОЕ ЛИЦО	

## ИНФОРМАЦИЯ О МАШИНЕ

МОДЕЛЬ №	СЕРИЙНЫЙ №
ЗАКАЗ-НАРЯД	СЧЕТЧИК (КЛЮЧ)
СЧЕТЧИК ЧАСОВ РАБОТЫ	СЧЕТЧИК (ТЯГА)
КОЛИЧЕСТВО ПЕРЕЗАРЯДОК	СЧЕТЧИК (ЩЕТКА)
ДОПОЛНИТЕЛЬНЫЙ СЧЕТЧИК ЧАСОВ	СЧЕТЧИК (ВАКУУМ)
ПРИМЕЧАНИЕ: Замена виброопор производится каждые 250 часов работы машины или раз в год	

## СОСТОЯНИЕ АККУМУЛЯТОРОВ

### ОТСЕК 1    ОТСЕК 2    ОТСЕК 3    ОТСЕК 4    ОТСЕК 5    ОТСЕК 6

АККУМУЛЯТОР 1 АРЕОМЕТР						
АККУМУЛЯТОР 1 УРОВЕНЬ ЭЛЕКТРОЛИТА						
АККУМУЛЯТОР 2 АРЕОМЕТР						
АККУМУЛЯТОР 2 УРОВЕНЬ ЭЛЕКТРОЛИТА						
Очистите верхнюю часть аккумуляторов. Проверьте состояние проводов и клемм.						
ПРИМЕЧАНИЕ:						

## СОСТОЯНИЕ ЩЕТКИ / ПАДА

ДЛИНА ЩЕТИНЫ ЩЕТКИ	ВРАЩЕНИЕ ЩЕТКИ		
ГНЕЗДА КРЕПЛЕНИЯ ЩЕТОК (4)	В ПОРЯДКЕ	ИЗНОШЕНА	НЕОБХОДИМА ЗАМЕНА
СТУПИЦА	В ПОРЯДКЕ	ИЗНОШЕНА	НЕОБХОДИМА ЗАМЕНА
СОСТОЯНИЕ БОКОВОЙ ЩЕТКИ	В ПОРЯДКЕ	ИЗНОШЕНА	ТРЕБУЕТСЯ ЗАМЕНА    ПЕРЕВЕРНУТЬ
ПАДОДЕРЖАТЕЛЬ КРУГЛЫЙ	В ПОРЯДКЕ	ИЗНОШЕНА	НЕОБХОДИМА ЗАМЕНА
СОСТОЯНИЕ EDGE ПАДА	В ПОРЯДКЕ	ИЗНОШЕНА	НЕОБХОДИМА ЗАМЕНА

## ПРОВЕРКА РАБОТЫ И СОСТОЯНИЯ

### В ПОРЯДКЕ

### РЕМОНТ

### ПРОБЛЕМА

ПРОВЕРКА РАБОТЫ И СОСТОЯНИЯ	В ПОРЯДКЕ	РЕМОНТ	ПРОБЛЕМА
КЛЮЧ ЗАЖИГАНИЯ			
ЖК-ЭКРАН			
КНОПКА МЕНЮ			
ПЕРЕКЛЮЧАТЕЛЬ ДАВЛЕНИЯ ЩЕТКИ			
АВАРИЙНОЕ ОТКЛЮЧЕНИЕ			
ПЕРЕКЛЮЧАТЕЛЬ ОБРАТНОГО ХОДА			
ВЫКЛЮЧАТЕЛЬ ЩЕТОК			
ПЕРЕКЛЮЧАТЕЛЬ ПОДАЧИ МОЮЩЕГО РАСТВОРА			
ИНДИКАТОР УРОВНЯ МОЮЩЕГО РАСТВОРА			
СИСТЕМА ПОДЪЕМА / ОПУСКАНИЯ ЩЕТКИ			
ВЫСОТА ВОРСА ЩЕТКИ			
МОТОР ЩЕТКИ			
ВЫКЛЮЧАТЕЛЬ ВАКУУМНОГО МОТОРА			
ВАКУУМНЫЙ МОТОР			
ДРЕНАЖНЫЙ КЛАПАН			
РЕГУЛИРОВКА СТЯЖКИ			
МЕХАНИЗМ ПОДЪЕМА СТЯЖКИ			
РЕЗИНОВЫЕ ЛЕЗВИЯ СТЯЖКИ			
ШЛАНГ ДЛЯ СЛИВА И ЕГО ЗАГЛУШКА			
РЕГУЛИРОВКА БОКОВЫХ ЩЕТОК			
РАСПЫЛИТЕЛЬ МОЮЩЕГО РАСТВОРА			
ЗАРЯДНОЕ УСТРОЙСТВО			
РАМА ДИСКОВОЙ ЩЕТКИ (должна быть горизонтальной)			
РАМА EDGE ПАДА ЩЕТКИ (должна быть горизонтальной)			

<b>ПРОМЫВКА и / ИЛИ СМАЗКА</b>	<b>В ПОРЯДКЕ</b>	<b>РЕМОНТ</b>	<b>ПРОБЛЕМА</b>
СОСТОЯНИЕ БАКА МОЮЩЕГО РАСТВОРА			
ОПОРНЫЕ РОЛИКИ СТЯЖКИ И ИХ КРОНШТЕЙНЫ			
ФИЛЬТР МОЮЩЕГО РАСТВОРА			
РЫЧАЖНЫЙ МЕХАНИЗМ ЩЕТОЧНОГО УЗЛА			

<b>ВИЗУАЛЬНЫЙ ОСМОТР</b>	<b>В ПОРЯДКЕ</b>	<b>РЕМОНТ</b>	<b>ПРОБЛЕМА</b>
СОСТОЯНИЕ БАКА МОЮЩЕГО РАСТВОРА			
СОСТОЯНИЕ БАКА ДЛЯ ГРЯЗНОЙ ВОДЫ И ПРОСТАВКИ ВАКУУМНОГО МОТОРА			
ФИЛЬТР ДЛЯ МУСОРА			
КЛАПАН ВАКУУМНОГО МОТОРА И ЕГО КОРПУС			
ВАКУУМНЫЕ ШЛАНГИ			
БОКОВЫЕ ЭКРАНЫ			
КРЕПЕЖ ЛЕЗВИЙ			
КОЛЕСА СТЯЖКИ			
ЗАЩИТНЫЙ КОЖУХ ЩЕТКИ			
ПРОКЛАДКА КРЫШКИ БАКА И ЕЕ КОЛПАКА			
ТРАНСМИССИЯ И ШИНЫ			

<b>КОМЕНТАРИИ</b>

СЕРВИСНАЯ СЛУЖБА \_\_\_\_\_

Ф.И.О МАСТЕРА \_\_\_\_\_ ПОДПИСЬ \_\_\_\_\_ ДАТА \_\_\_\_\_

Ф.И.О КЛИЕНТА \_\_\_\_\_ ПОДПИСЬ \_\_\_\_\_ ДАТА \_\_\_\_\_

## ТИПИЧНЫЕ ПРОБЛЕМЫ И ИХ РЕШЕНИЕ

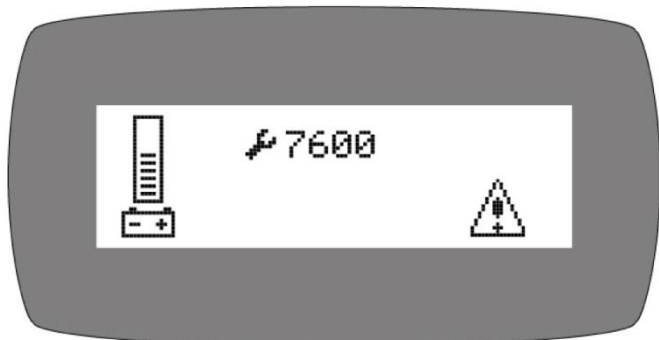
ПРОБЛЕМА	ПРИЧИНА	РЕШЕНИЕ
НЕТ ПИТАНИЯ – НИЧЕГО НЕ РАБОТАЕТ	НЕИСПРАВЕН ВЫКЛЮЧАТЕЛЬ ПИТАНИЯ	ОБРАТИТЕСЬ В СЕРВИСНЫЙ ЦЕНТР
	АККУМУЛЯТОРЫ РАЗРЯЖЕНЫ	ПРОВЕРЬТЕ ЗАРЯД АККУМУЛЯТОРОВ
	АККУМУЛЯТОРЫ НУЖДАЮТСЯ В ЗАМЕНЕ	ЗАМЕНИТЬ АККУМУЛЯТОРЫ
	СЛАБО ЗАТЯНУТЫ ПРОВОДА НА АККУМУЛЯТОРЕ	ЗАТЯНУТЬ ОСЛАБЛЕННЫЕ ПРОВОДА
	СРАБОТАЛ ПРЕДОХРАНИТЕЛЬ	ПОДОЖДИТЕ 5 МИН. ДО ПОЛНОЙ ПЕРЕЗАГРУЗКИ УСТАНОВИТЕ ПРИЧИНУ И УСТРАНИТЕ ЕЁ
МОТОР ЩЕТКИ НЕ РАБОТАЕТ	НЕ НАЖАТА ЗЕЛЕНАЯ КНОПКА	НАЖМИТЕ КНОПКУ НА РУКОЯТКЕ
	СРАБОТАЛ ПРЕДОХРАНИТЕЛЬ	НАЖМИТЕ КНОПКУ ПРЕДОХРАНИТЕЛЯ И УМЕНЬШИТЕ ДАВЛЕНИЕ ЩЕТКИ
	ИЗНОШЕНЫ ЩЁТКИ МОТОРА	ОБРАТИТЕСЬ В СЕРВИСНЫЙ ЦЕНТР
ВАКУУМНЫЙ МОТОР НЕ РАБОТАЕТ	СЛОМАН ВЫКЛЮЧАТЕЛЬ ВАКУУМНОГО МОТОРА	ЗАМЕНИТЬ ВЫКЛЮЧАТЕЛЬ ВАКУУМНОГО МОТОРА
	СРАБОТАЛ ПРЕДОХРАНИТЕЛЬ	ВЕРНИТЕ КНОПКУ ПРЕДОХРАНИТЕЛЯ В ИСХОДНОЕ ПОЛОЖЕНИЕ И ПРОВЕРЬТЕ ШЛАНГИ УСТАНОВИТЕ ПРИЧИНУ И УСТРАНИТЕ ЕЁ
	НЕИСПРАВЕН ВАКУУМНЫЙ МОТОР	ОБРАТИТЕСЬ В СЕРВИСНЫЙ ЦЕНТР
	ИЗНОШЕНЫ ЩЕТКИ МОТОРА	ОБРАТИТЕСЬ В СЕРВИСНЫЙ ЦЕНТР
ПОДАЧА МОЮЩЕГО РАСТВОРА НЕДОСТАТОЧНАЯ	В БАКЕ НЕДОСТАТОЧНО МОЮЩЕГО РАСТВОРА	ДОЛИТЬ МОЮЩИЙ РАСТВОР В БАК
	ОПУЩЕН РЫЧАГ ПОДАЧИ РАСТВОРА	ПОДНИМИТЕ РЫЧАГ ПОДАЧИ РАСТВОРА
	ЗАСОРЕН ФИЛЬТР	СНИМИТЕ КРЫШКУ И ПРОМОЙТЕ ФИЛЬТР
	ЗАСОРЕНА МАГИСТРАЛЬ ПОДАЧИ МОЮЩЕГО РАСТВОРА	ОТСОЕДИНИТЕ И ПРОДУЙТЕ СЖАТЫМ ВОЗДУХОМ
	ЗАСОРЕН КЛАПАН ПОДАЧИ РАСТВОРА	СНИМИТЕ КРЫШКУ И ПРОМОЙТЕ
МОЮЩИЙ РАСТВОР НЕ ПОДАЕТСЯ	ПУСТОЙ БАК ДЛЯ МОЮЩЕГО РАСТВОРА	НАПОЛНИТЕ БАК ДЛЯ МОЮЩЕГО РАСТВОРА
	ВЫКЛЮЧЕНА ПОДАЧА МОЮЩЕГО РАСТВОРА	ВКЛЮЧИТЕ ПОДАЧУ МОЮЩЕГО РАСТВОРА
	ЗАСОРЕНА СЕТКА ФИЛЬТРА МОЮЩЕГО РАСТВОРА	СНИМИТЕ И ПРОМОЙТЕ СЕТКУ ФИЛЬТРА
	ПОВРЕЖДЕН ЭЛЕКТРОМАГНИТНЫЙ КЛАПАН	ОБРАТИТЕСЬ В СЕРВИСНЫЙ ЦЕНТР
	ПОВРЕЖДЕН ВЫКЛЮЧАТЕЛЬ ПОДАЧИ МОЮЩЕГО РАСТВОРА	ОБРАТИТЕСЬ В СЕРВИСНЫЙ ЦЕНТР
ПЛОХО СОБИРАЕТСЯ ГРЯЗНАЯ ВОДА	БАК ДЛЯ ГРЯЗНОЙ ВОДЫ ПЕРЕПОЛНЕН	ОПОРОЖНИТЕ БАК ДЛЯ ГРЯЗНОЙ ВОДЫ
	ЗАСОРЕН ЭКРАН ВАКУУМНОГО МОТОРА	СНИМИТЕ ЭКРАН И ПРОМОЙТЕ
	ЗАСОРЕН ВАКУУМНЫЙ ШЛАНГ	УДАЛИТЬ ЗАСОР
	ЗАСОРЕНЫ ОТВЕРСТИЯ ЗАДНЕЙ СТЯЖКИ	ПЕРЕВЕРНИТЕ ИЛИ ЗАМЕНИТЕ ЛЕЗВИЯ СТЯЖКИ
	ИЗНОШЕНЫ ЛЕЗВИЯ СТЯЖКИ	ОБРАТИТЕСЬ В СЕРВИСНЫЙ ЦЕНТР
	ПОВРЕЖДЕН ВАКУУМНЫЙ ШЛАНГ	ОБРАТИТЕСЬ В СЕРВИСНЫЙ ЦЕНТР
	ПОВРЕЖДЕНА ПРОКЛАДКА ВАКУУМНОГО МОТОРА	ОБРАТИТЕСЬ В СЕРВИСНЫЙ ЦЕНТР
	ЗАГЛУШКА СЛИВНОГО ШЛАНГА НЕ ОБЕСПЕЧИВАЕТ ГЕРМИТИЧНОСТЬ	ТЩАТЕЛЬНО ЗАТКНИТЕ ОТВЕРСТИЕ СЛИВНОГО ШЛАНГА
	ПРОБКА СЛИВНОГО ШЛАНГА ПЛОХО ЗАТЯНУТА	ЗАТЯНУТЬ ПРОБКУ СЛИВНОГО ШЛАНГА
	ПОВРЕЖДЕН ВАКУУМНЫЙ МОТОР	ОБРАТИТЕСЬ В СЕРВИСНЫЙ ЦЕНТР
НИЗКИЙ ЗАРЯД АККУМУЛЯТОРОВ	ЗАРЯДИТЕ АККУМУЛЯТОР	

<b>ПРОБЛЕМА</b>	<b>ПРИЧИНА</b>	<b>РЕШЕНИЕ</b>
ПРИ ПОВОРОТАХ ОСТАЁТСЯ ВОДА	ИЗНОС ЗАДНЕЙ СТЯЖКИ	ЗАМЕНИТЕ РЕЗИНОВЫЕ ЛЕЗВИЯ
	ОСЛАБЛЕН КРЕПЕЖ ЗАДНЕЙ СТЯЖКИ	ЗАКРЕПИТЕ ЦЕНТР ВРАЩЕНИЯ СТЯЖКИ
	ЧРЕЗМЕРНЫЕ КОЛЕБАНИЯ ЗАДНЕЙ СТЯЖКИ	ОБРАТИТЕСЬ В СЕРВИСНЫЙ ЦЕНТР
	НЕПРАВИЛЬНЫЙ РАЗМЕР ЗАДНЕЙ СТЯЖКИ	ОБРАТИТЕСЬ В СЕРВИСНЫЙ ЦЕНТР
ШУМ В КОЛЁСАХ	НЕ СМАЗАНЫ ПОДШИПНИКИ	СМАЗТЕ ПОДШИПНИКИ
	ПОВРЕЖДЕНЫ ВТУЛКИ	ОБРАТИТЕСЬ В СЕРВИСНЫЙ ЦЕНТР
ЗАТРУДНЕНО ДВИЖЕНИЕ	ЧРЕЗМЕРНОЕ ДАВЛЕНИЕ ЩЕТКИ	УМЕНЬШИТЕ ДАВЛЕНИЕ ЩЕТКИ
	ИЗНОС ВЕДУЩИХ КОЛЕС	ЗАМЕНИТЕ КОЛЕСА
	ЧРЕЗМЕРНАЯ КОНЦЕНТРАЦИЯ МОЮЩЕГО РАСТВОРА	ОБРАТИТЕСЬ В СЕРВИСНЫЙ ЦЕНТР
КОРОТКОЕ ВРЕМЯ РАБОТЫ	АККУМУЛЯТОРЫ РАЗРЯЖЕНЫ	ЗАРЯДИТЕ АККУМУЛЯТОРЫ
	АККУМУЛЯТОРЫ НЕ ЗАРЯЖАЮТСЯ	ОБРАТИТЕСЬ В СЕРВИСНЫЙ ЦЕНТР
	НИЗКИЙ УРОВЕНЬ ЭЛЕКТРОЛИТА	ДОЛЕЙТЕ ДИСТИЛИРОВАННУЮ ВОДУ ДО УРОВНЯ НА 2 СМ ВЫШЕ УРОВНЯ ПЛАСТИН АККУМУЛЯТОРА
	АККУМУЛЯТОРЫ ИЗНОШЕНЫ	ОБРАТИТЕСЬ В СЕРВИСНЫЙ ЦЕНТР

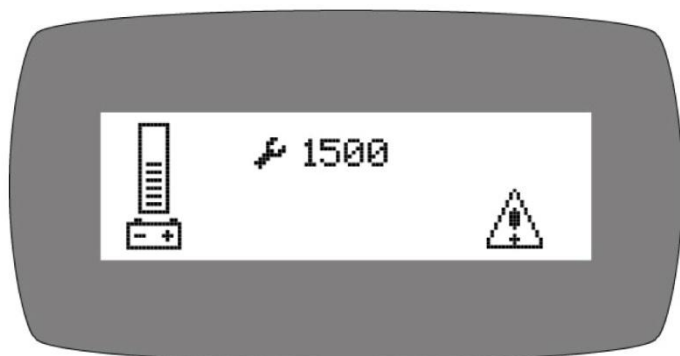
## ТИПИЧНЫЕ ПРОБЛЕМЫ И ИХ РЕШЕНИЕ

**ПРИМЕЧАНИЕ:** Машина управляется современным электронным «контролером», который предупреждает о проблемах в работе машины, что предупреждает ее поломку. «Контролер» самостоятельно анализирует проблему и на ЖК-дисплее высвечивается четырехзначный буквенно-цифровой код ошибки (неисправности).

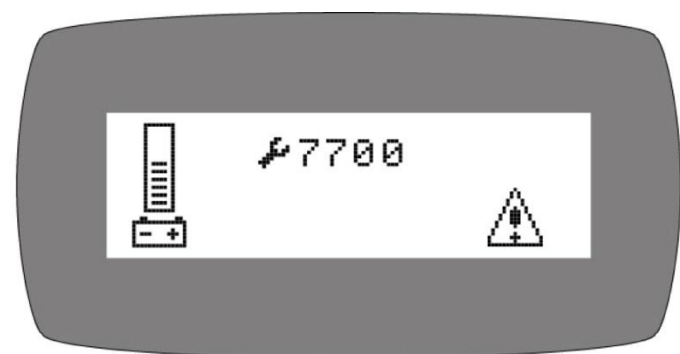
Большинство этих кодов (неисправностей машины) требует ремонта техническим специалистом. Не следует заниматься таким ремонтом самостоятельно, особенно, если вы недостаточно хорошо разбираетесь в технике.



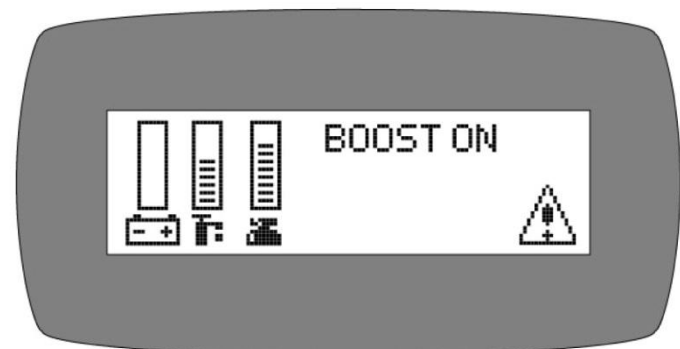
1. Ошибка **7601** и **7602**: Щетки столкнулись с препятствием на полу. Для дальнейшей работы необходимо выключить машину ключом зажигания, затем заново завести ее. Во избежание повтора данной ошибки, на неровных полах следует работать на меньших скоростях, уменьшить давление щеток, а также избегать наезда на посторонние предметы.



2. Ошибка **1500**: Проблемы со стояночным тормозом. Проверьте соединения в стояночном тормозе, змеевик, а также может быть разомкнута цепь стояночного тормоза.

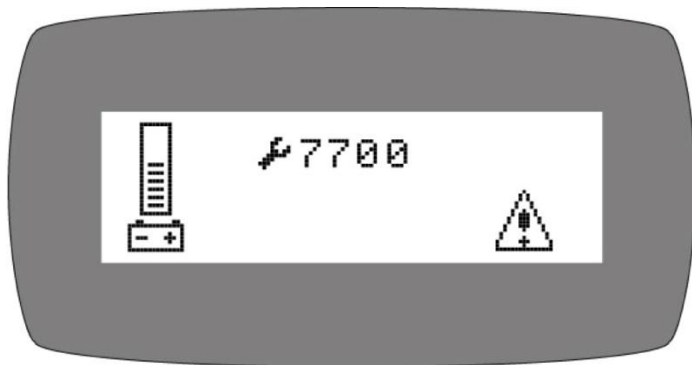


3. Ошибки **7700**, **7701**, **7702** и **7703**: Вакуумный мотор превысил пределы допустимой мощности. Выключите зажигание и включите машину заново.

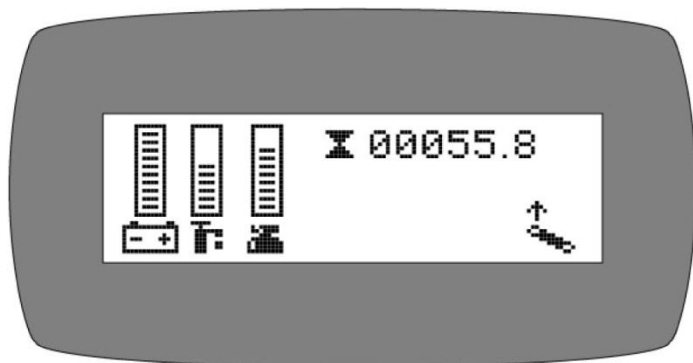


4. Ошибка **BOOST ON**: Позволяет увеличить мощность переднего привода и, при необходимости, подняться по наклонной плоскости в течении 30 секунд.

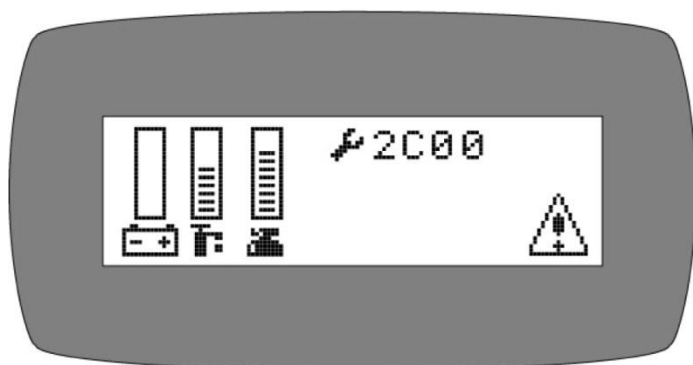




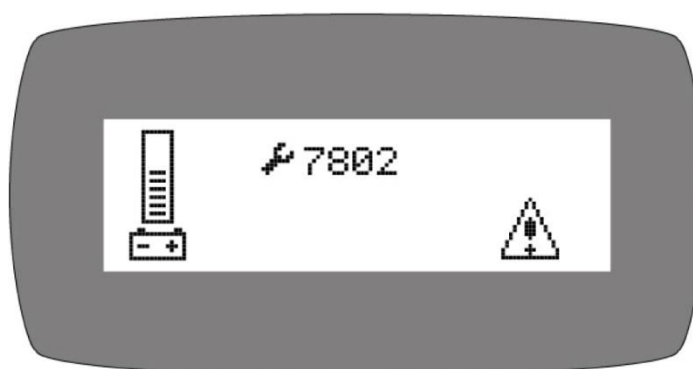
5. Ошибка **7700**: Короткое замыкание в цепи вакуумного мотора.



6. Ошибка **дресселя**: Вы нажали на педаль до включения ключа зажигания. Выключите машину и повторите операцию правильно.



7. Ошибка **2C00** и **2C01**: Предупреждение о низком напряжении. Напряжение упало ниже минимума, необходимого для работы машины. Если вы подождете несколько минут, аккумулятор немного восстановится, что позволит медленно транспортировать машину к месту зарядки аккумуляторов. Если такой возможности не окажется, то необходимо отпустить стояночный тормоз (потянуть в сторону передней части машины рычаг, расположенный на переднем колесе) и доставить машину к месту зарядки аккумуляторов. Так же необходимо отключить тяговый двигатель (+ с начала кабеля).



8. Ошибка **7802**: Тяговый двигатель превысил допустимый предел мощности, возможно из-за подъема по наклонной поверхности более 60 секунд. Выключите зажигание, затем заново включите и продолжайте. Не следует пользоваться машиной на крутых подъемах или слишком длинных наклонных поверхностях, в противном случае данная ошибка будет показываться несколько раз, в результате чего будет перегрев двигателя.

9. **Другие коды ошибок**: Выключите зажигание и отсоедините положительный провод от аккумуляторов, на время более одной минуты (время, за которое бортовой контролер очистит информацию). Снова подключите провод. Убедитесь, что провод плотно держится на аккумуляторе (слабо затянутый провод может сжечь аккумуляторы). **Слишком сильно затянутый провод может повредить клемму аккумулятора.**

**Попробуйте еще раз.**

10. Если проблема не может быть решена каким-либо из указанных выше способов, обратитесь в сервисный центр.

## Спецификация на машину

<b>РАЗМЕР И МАТЕРИАЛ КОРПУСА</b>	<b>MiniMag (НЕСАМОХОДНЫЕ)</b>	<b>MiniMag (САМОХОДНЫЕ)</b>
МАТЕРИАЛ БАКА	ПОЛИПРОПИЛЕН (1 см)	ПОЛИПРОПИЛЕН (1 см)
МАТЕРИАЛ РАМЫ:	СТАЛЬ (2 мм)	СТАЛЬ (2 мм)
ПЕРЕДНИЕ КОЛЕСА:	(2 x) 23 x 5 см	(2 x) 23 x 8 см
ЗАДНИЕ КОЛЕСА:	(2 x) 10 x 5 см	(2 x) 10 x 5 см
РАЗМЕР (Д x Ш x В)	114 x 46 x 102 см	114 x 46 x 102 см
ВЕС (БЕЗ АККУМУЛЯТОРОВ):	110 кг	116 кг
ВЕС (С АККУМУЛЯТОРАМИ):	170 кг	176 кг

<b>ЩЕТОЧНЫЙ УЗЕЛ:</b>		
РАЗМЕР ДИСКОВЫХ ЩЕТОК:	17D: (1x) 43 см	17D: (1 x) 43 см
	20D: (1 x) 51см	20D: (1 x) 51 см
	23D: (1 x) 58 см	23D: (1 x) 58 см
		26D: (2 x) 33 см
	28D: (2 x) 35,5 см	
МОТОР ДИСКОВЫХ ЩЕТОК:	(1x) 75 л.с. (559 Вт) / 200 об/мин	(1x) 75 л.с. (559 Вт) / 200 об/мин
РАЗМЕР ЦИЛИНДРИЧЕСКИХ ЩЕТОК:		(2x) 56 см x 14 см
МОТОР ЦИЛИНДРИЧЕСКИХ ЩЕТОК:		(2x)0,75 л.с. (559 Вт) / 750 об/мин
РАЗМЕР EDGE ПАДОВ:	N/A	20-E: (1x) 51 см x 36 см
		24-E: (1x) 61 см x 36 см
		28-E: (1x) 71 см x 36 см
МОТОР EDGE ПАДА:	N/A	(1x) 1,2 л.с. (895 Вт) / 2900 об/мин
ДАВЛЕНИЕ ЩЕТОК:	0 – 57 кг	0 – 68 кг

<b>СИСТЕМА ПОДАЧИ МОЮЩЕГО РАСТВОРА:</b>		
ОБЪЁМ БАКА МОЮЩЕГО РАСТВОРА:	64 литра	64 литра
РАСХОД МОЮЩЕГО РАСТВОРА:	от 0 до 4 л в минуту	от 0 до 4 л в минуту
ФИЛЬТР СИСТЕМЫ МОЮЩЕГО РАСТВОРА:	нержавеющая сталь / сетчатый	нержавеющая сталь / сетчатый

<b>СИСТЕМА СБОРА ГРЯЗНОЙ ВОДЫ:</b>		
ОБЪЁМ БАКА ГРЯЗНОЙ ВОДЫ	64 литра	64 литра
МОЩНОСТЬ ВАКУУМНОГО МОТОРА	0,75 л.с. (559 Вт)	0,75 л.с. (559 Вт)
СЛИВНОЙ ШЛАНГ:	диаметр 4 см	диаметр 4 см
СИЛА ВСАСЫВАНИЯ / ПОТОК ВОЗДУХА	178 см H <sub>2</sub> O / 1,98 м <sup>3</sup> /мин	178 см H <sub>2</sub> O / 1,98 м <sup>3</sup> /мин
ФИЛЬТР ДЛЯ МЕЛКОГО МУСОРА	0,5 литра	0,5 литра

<b>АККУМУЛЯТОРЫ:</b>		
НАПРЯЖЕНИЕ:	24 В	24 В
ЕМКОСТЬ СТАНДАРТНЫХ АККУМУЛЯТОРОВ:	( 2 x) 130 Ач	( 2 x) 155 Ач
ЕМКОСТЬ ОПЦИОНАЛЬНЫХ АККУМУЛЯТОРОВ:	до (2x) 225 Ач	до (2x) 225 Ач
ВРЕМЯ РАБОТЫ БЕЗ ПОДЗАРЯДКИ:	до 3,5 часов	до 4 часов
ЗАРЯДНОЕ УСТРОЙСТВО (220 В / 50 Гц / 24 В):	Два режима работы	Два режима работы

<b>СИСТЕМА ПРИВОДА:</b>		
МОЩНОСТЬ МОТОРА ХОДА:	- (благодаря вращению щетки)	0,75 л.с. (559 Вт)
СКОРОСТЬ ПРИ ДВИЖЕНИИ ВПЕРЕД:	до 4,2 км/ч	до 4,2 км/ч
СКОРОСТЬ ПРИ ДВИЖЕНИИ НАЗАД:	до 2,4 км/ч	до 2,4 км/ч

<b>ОБЩИЕ ХАРАКТЕРИСТИКИ:</b>		
ШИРИНА ОЧИЩАЕМОЙ ПОВЕРХНОСТИ:	43 см, 50 см, 58 см	43 см, 50 см, 58 см, 61 см, 66 см, 71 см
ПРОИЗВОДИТЕЛЬНОСТЬ:	до 2200 м <sup>2</sup> /час	до 2800 м <sup>2</sup> /час
УРОВЕНЬ ШУМА:	67 дБа	67 дБа

# РАСХОДНЫЕ МАТЕРИАЛЫ

## ЩЕТКИ:

ЩЕТКИ	МОДЕЛЬ 17"-DISK	МОДЕЛЬ 20"-DISK	МОДЕЛЬ 23"-DISK	МОДЕЛЬ 26"-DISK	МОДЕЛЬ 28"-DISK
Сверхжесткая	17-421 SS	20-421SS	23-421SS	13-421SS	14-421SS
Жесткая	17-421 S	20-421S	23-421S	13-421S	14-421S
Средн. Жесткая	17-421C	20-421C	23-421C	13-421C	14-421C
Мягкая	17-421PS	20-421PS	23-421PS	13-421PS	14-421PS
Поли L.028	17-421P	20-421P	23-421P	13-421P	14-421P
Нейлон L.016	17-421N	20-421N	23-421N	13-421N	14-421N
Тампико	17-421T	20-421T	23-421T	13-421T	14-421T
Держатель пада	17-421D	20-421D	23-421D	13-421D	14-421D
Diamond Driver	17-421DD	20-421DD	N / A	N / A	N / A

## ПАДЫ:

### ВНИМАНИЕ

Чтобы узнать артикул, замените значки ## на размер пада: 13", 15" или 17".

ЦВЕТ ПАДА	АРТИКУЛ	АБРАЗИВНОСТЬ	ЦВЕТ
<b>Super Black</b>	##-422BB	Сверхвысокая	Черный
<b>Black</b>	##-422B	Высокая	Черный
<b>Brown</b>	##-422BR	Высокая	Коричневый
<b>Green</b>	##-422G	Средняя	Зеленый
<b>Blue</b>	##-422BL	Умеренная	Синий
<b>Red</b>	##-422R	Умеренная	Красный
<b>White</b>	##-422W	Низкая	Белый

## EDGE – ПАДЫ:

ОПИСАНИЕ	28"×14" SCRUBDECK	24"×14" SCRUBDECK	20"×14" SCRUBDECK	13"×19'
Белый пад	EDGE-4054	N / A	EDGE-4005	N/A
Красный пад	EDGE-4053	EDGE-2404	EDGE-4004	N/A
Синий пад	EDGE-4052	EDGE-2403	EDGE-4003	N/A
Зеленый пад	EDGE-4051	EDGE-2402	EDGE-4002	N/A
Черный пад	EDGE-4050	EDGE-2401	EDGE-4001	N/A
White Driver Pad	EDGE-4058	N / A	EDGE-4025	EDGE-4019
60 Grit Sand Screen	EDGE-4059	N / A	EDGE-4026	EDGE-4020
80 Grit Sand Screen	EDGE-4060	N / A	EDGE-4027	EDGE-4021
100 Grit Sand Screen	EDGE-4061	N / A	EDGE-4028	EDGE-4022
120 Grit Sand Screen	EDGE-4062	N / A	EDGE-4029	EDGE-4023
150 Grit Sand Screen	EDGE-4063	N / A	EDGE-4030	EDGE-4024
20 Grit наждачная бумага	N / A	N / A	EDGE-4031	N/A
36 Grit наждачная бумага	N / A	N / A	EDGE-4032	N/A
60 Grit наждачная бумага	N / A	N / A	EDGE-4033	N/A
80 Grit наждачная бумага	N / A	N / A	EDGE-4034	N/A
100 Grit наждачная бумага	N / A	N / A	EDGE-4035	N/A
100 Grit Diamond Polishing Pad	N / A	N / A	EDGE-4012	N/A
400 Grit Diamond Polishing Pad	N / A	N / A	EDGE-4013	N/A
800 Grit Diamond Polishing Pad	N / A	N / A	EDGE-4014	N/A
1500 Grit Diamond Polishing Pad	N / A	N / A	EDGE-4015	N/A
3000 Grit Diamond Polishing Pad	N / A	N / A	EDGE-4016	N/A
6000 Grit Diamond Polishing Pad	N / A	N / A	EDGE-4070	N/A

Tile/Grout Renovator Pad	EDGE-4048	N / A	EDGE-4018	N/A
Microfiber Pad	N / A	N / A	EDGE-4036	N/A
Abrader Plate	N / A	N / A	N/A	EDGE-4011
Dominator HD Strip Pad	EDGE-4055	N / A	EDGE-4006	N/A
Maroon ECO Prep Pad	EDGE-4056	EDGE-2407	EDGE-4007	N/A
Remover Burnishing Pad	EDGE-4057	N / A	EDGE-4008	N/A
Porko Burnishing Pad	EDGE-4047	N / A	EDGE-4017	N/A
Velcro Pad	300-4024	N / A	300-4023	N/A

#### ЦИЛИНДРИЧЕСКИЕ ЩЕТКИ НОВОЙ СЕРИИ:

Для машин серии # 50000 и больше

ЩЕТКИ	МОДЕЛЬ 24" ЦИЛИНДРИЧЕСКАЯ
Super Grit	N / A
Tough Grit	225-821S
Midi Grit	225-821C
Light Grit	225-821PS
Поли (.028)	N / A
Нейлон (.016)	225-821N

#### Цилиндрические щетки старой серии:

Для машин серии до # 50000

ЩЕТКИ	МОДЕЛЬ 24" ЦИЛИНДРИЧЕСКАЯ
Super Grit	N / A
Tough Grit	22-521S
Midi Grit	22-521C
Light Grit	22-521PS
Поли (.028)	N / A
Нейлон (.016)	22-521N

#### РЕЗИНОВЫЕ ЛЕЗВИЯ И СТЯЖКИ В СБОРЕ:

РАЗМЕР СТЯЖКИ	17" - 26" DECKS	28" DECKS	КОМПЛЕКТ РЕЗИНОВЫХ ЛЕЗВИЙ	КОМПЛЕКТ ЛЕЗВИЙ LINATEX	СТЯЖКА В СБОРЕ
32" (81 см)	Стандартная	Опция	22-770G	22-770L	23-7180
35" (89 см)	Опция	Стандартная	25-770G	25-770L	25-7180

### **ВНИМАНИЕ**

Комплекты стяжек включают одно заднее и одно переднее лезвие и два резервных колеса.

### **ВНИМАНИЕ**

Все указанные в таблице стяжки в сборе поставляются с лезвиями Linatex.

### **ВНИМАНИЕ**

Размер стяжки указан в верхней части основания стяжки.

### **ВНИМАНИЕ**

32" - стяжки спроектированы для уборки узких проходов и, в отличие от стяжек большего размера, могут не обеспечить полноценный сбор воды на крутых поворотах.



## ГАРАНТИЙНЫЕ ОБЯЗАТЕЛЬСТВА

RPS Corporation гарантирует, что машины, запасные части и аксессуары лишены производственных дефектов. Срок гарантии указан ниже. Гарантия предоставляется по усмотрению RPS Corporation после рассмотрения претензии и осмотра поврежденных частей непосредственно R.P.S. Corporation или её представителями. Данные обязательства действуют с 1 января 2010 и применяются с учётом изменений в производстве машин в будущем.

### НА ЧТО РАСПРОСТРАНЯЕТСЯ, ИСКЛЮЧЕНИЯ, ОГРАНИЧЕНИЯ:

<b>Распространяется:</b>	Все модели	Кроме	Поломоечных машин: 1 год зап. части / 2 года (1500 часов) на мотор / 90 дней наработки
<b>Запасные части:</b>	12 месяцев / 1500 часов при включенном счетчике часов		
<b>Работа:</b>	12 месяцев		
<b>Пробег:</b>	3 месяца (максимум – 240 км)		
<b>Баки:</b>	7 лет (Температура воды не должна быть выше 57°C) / 3000 часов		
<b>ОЕМ части:</b>	На новые детали 90 дней		
<b>Основание:</b>	Полностью заполненный бланк регистрации и отправленная в RPS (он-лайн или по факсу)		
<b>Ограничение:</b>	Гарантийный срок начинается в день поступления машины конечному владельцу или через 6 месяцев после отгрузки дистрибьютору если за это время она не была продана		

Данная гарантия распространяется на все части машины за исключением расходных материалов.

Некоторые из исключений перечислены ниже:

- EDGE-амортизаторы (вибропоры со следами повреждений или проработавшие более 1000 часов)
- Лезвия стяжки, кожухи
- Колеса, ролики, бампера
- Фары, лампы (включая стробоскопическую)
- Цепи и ремни
- Фильтры, экраны, вакуумные мешки
- Щётки мотора и щёточно-коллекторный узел
- Щётки, пады, замки падов
- Шланги и трубки
- Ведущие колёса, пневматические шины
- Уплотнители и прокладки
- Вакуумные моторы со следами жидкости или грязи или отработавшие более 400 часов
- Аккумуляторы (см. ниже)
- **ПРЕКРАЩАЕТСЯ:** В случае неправильного обслуживания, регулировки или повреждений, наступивших в результате ненадлежащего использования, отсутствия ухода, при невыполнении “ежедневного, еженедельного, ежемесячного” сервисного обслуживания в соответствии с нашим списком мероприятий сервисного обслуживания.

**БАКИ:** 7-летняя гарантия на протечки, возникшие в результате использования ненадлежащих материалов или несоблюдения технологии производства. Гарантия прекращается в случае использования воды, температура которой выше 57°C.

**ВНИМАНИЕ:** Данное обязательство поглощает 3-летнюю гарантию на запасные части.

**АККУМУЛЯТОРЫ:** Гарантия дана производителем аккумуляторов и составляет один год с момента поставки. Производитель подтверждает или отклоняет гарантию после осмотра и проверки аккумуляторов. Мы полностью доверяем их заключению.

**ГАРАНТИЯ ПРЕКРАЩАЕТСЯ:** В случае повреждений из-за недостаточного количества воды, использования зарядного устройства стороннего производителя или использования недистиллированной воды. Клеммы - Срок гарантии на клеммы и соединения проводов - 30 дней со дня отгрузки машины (затяжку клемм следует проверять каждые 30 дней).

# БЛАНК РЕГИСТРАЦИИ / ГАРАНТИЙНЫЙ ТАЛОН

Дилер: \_\_\_\_\_ Менеджер: \_\_\_\_\_

Место расположения (город, штат): \_\_\_\_\_ Дата продажи: \_\_\_\_\_

Покупатель: \_\_\_\_\_ Контактные данные покупателя: \_\_\_\_\_

Адрес: \_\_\_\_\_ Город/Штат: \_\_\_\_\_ Индекс: \_\_\_\_\_

Телефон: \_\_\_\_\_ Факс: \_\_\_\_\_ E-mail: \_\_\_\_\_

Модель: \_\_\_\_\_ Серийный №: \_\_\_\_\_ Показания счетчика часов: \_\_\_\_\_

**ПРЕДСТАВИТЕЛЬ ПОКУПАТЕЛЯ ПОЛУЧИЛ ИНСТРУКЦИЮ О НАДЛЕЖАЩЕМ ИСПОЛЬЗОВАНИИ И УПРАВЛЕНИИ, А ТАКЖЕ О НИЖЕПЕРЕЧИСЛЕННЫХ ОПЕРАЦИЯХ:**

## **ПОЛОМОЕЧНЫЕ МАШИНЫ:**

- Наполнение бака для моющего раствора, трубка бака моющего раствора, сливной шланг моющего раствора, промывка клапана
- Настройка элементов управления и работа, уборка за один проход, задержка подъёма стяжки, выключатель вакуумного мотора и таймер вакуумной системы
- Опорожнение и промывка бака для грязной воды, отсоединение и промывка экрана вакуумного мотора, очистка фильтра
- Как отсоединить и установить кожух и щётку (пад)
- Регулировка боковых защитных экранов, позволяющая избежать растекания воды во время работы
- Как разобрать и промыть фильтр и клапан системы моющего раствора
- Управление ЖК-дисплеем, 4 счетчика времени работы (ключ зажигания, щётка, двигатель хода, вакуумный мотор)
- Откидывание корпуса машины при полностью пустых баках
- Отсоединение вакуумного шланга и проверка наличия засоров

## **ШЛИФОВАЛЬНЫЕ МАШИНЫ:**

- Тренировка и демонстрация правильного метода замены шлифовальных падов
- Индикатор давления пада и правильное управление давлением, предотвращающее срабатывание предохранителя

## **ПОДМЕТАЛЬНЫЕ МАШИНЫ:**

- Демонстрация правильной замены главной и боковых щёток
- Очистка фильтра, опорожнение и установка бункера для мусора
- Использование рычагов управления главной и боковыми щётками, необходимость подъёма щёток при парковке
- Тренировка уборки влажных мест, проезду через двери, запрет подметания мест скопления воды

## **EDGE / ORBITZ МАШИНЫ:**

- Виброопоры должны заменяться каждые 1000 часов работы
- Гарантия не распространяется на неисправности, полученные в результате неправильной эксплуатации машины.

## **МАШИНЫ:**

- Проверка уровня электролита и ежемесячная проверка затяжки клемм аккумуляторов
- Проверка стояночного тормоза при его наличии / Всегда парковать машину только на твердой, ровной поверхности и никогда не парковать на наклонной
- Зарядка аккумуляторов. Объяснение ограниченного срока службы аккумуляторов (1 зарядка = 1 цикл)
- Регулировка сиденья и рулевой колонки
- Клиент ознакомлен со списком предупреждений о безопасности, приведённым в данной инструкции
- Подробное ознакомление с руководством по обслуживанию аккумуляторов и машины в целом
- Сайт производителя - отличный источник информации. Подписка на новости

Продавец (печать) \_\_\_\_\_ Подпись \_\_\_\_\_

Представитель покупателя \_\_\_\_\_ Подпись \_\_\_\_\_

Покупатель согласен оплатить ремонт, регулировку, повторное обучение если производитель не считает что-либо из перечисленного неисправностью, требующей гарантийного ремонта.

**ЗАПОЛНИТЕ И ОТПРАВЬТЕ ПО ФАКСУ 8-800-333-07-32 или ОН-ЛАЙН [www.factorycat.ru](http://www.factorycat.ru)**