



HDS 6/14 C

1-фазный аппарат высокого давления с подогревом воды HDS 6/14 C с пистолетом EASY!Force, режимом eco!efficiency и функцией интуитивного управления одним переключателем.



eco!efficiency



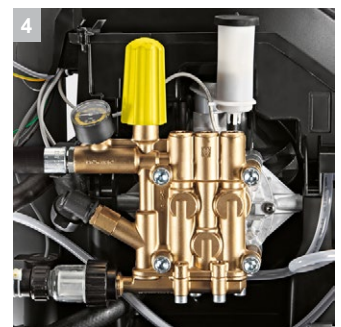
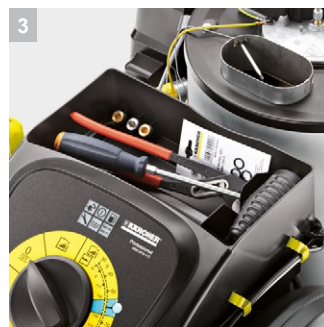
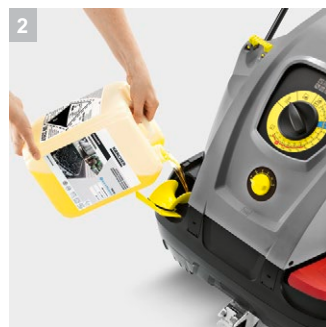
2-3 h



EASY!Force



ANTI-TWIST



1 Экономичность

- Режим eco!efficiency обеспечивает рентабельную и экологичную эксплуатацию аппарата.
- Расход топлива и выбросы CO₂ сокращаются на 20 %.

2 Удобство для пользователя

- Интуитивное управление при помощи единственного поворотного переключателя.
- Бак с большим отверстием и заправочным желобом.

3 Удобство хранения

- Запираемый отсек для сопел, инструментов и т. п.
- Крюк для хранения сетевого кабеля и шланга высокого давления.

4 Надежность

- Система эластичного демпфирования SDS компенсирует колебания и перепады давления в системе высокого давления.
- Большой водяной фильтр для защиты насоса от повреждения.



Page 2
 5.Object
 page6152312115000_std_2_272x272px.jpg
 wurde anstatt
 PAGE6152312115000_std_2_272x272px.JPG
 platziert.
 6.Object
 page6152312115001_std_1_272x272px.jpg
 wurde anstatt
 PAGE6152312115001_std_1_272x272px.JPG
 platziert.

HDS 6/14 C

- Экономичный режим ecoefficiency
- Удобное управление одним переключателем
- Обширная стандартная комплектация

Технические характеристики

№ для заказа	1.169-900.0	
Штрих-код (EAN)	4054278167480	
Параметры электросети	~ / В / Гц	1 / 230 / 50
Производительность	л/ч	240 – 560
Давление	бар / МПа	30 – 140 / 3 – 14
Температура (при 12 °С на входе)	°С	макс. 80
Потребляемая мощность	кВт	3,6
Макс. расход котельного топлива (газа)	кг/ч	3,5
Расход котельного топлива в режиме ecoefficiency	кг/ч	2,8
Объем бака для котельного топлива	л	15
Число одновременно работающих операторов	1	
Высокая мобильность	на колесах	
Масса	кг	100
Размеры (Д × Ш × В)	мм	1060 × 650 × 920

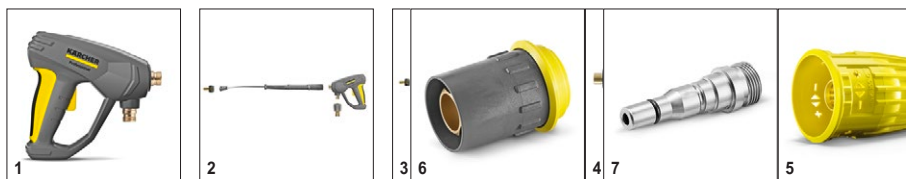
Комплектация

Пистолет	EASY!Force Advanced	
Шланг высокого давления	м	10 / DN 6, 250 бар
Струйная трубка	мм	1050
Мощное сопло	■	
Система эластичного демпфирования SDS	■	
ANTI!Twist	■	
Автоматическое отключение	■	
Встроенные баки для топлива и чистящего средства	■	
Регулятор Servo Control	-	

■ Входит в комплект поставки

HDS 6/14 C 1.169-900.0

KÄRCHER



	№ для заказа	Производительность				Цена	Описание	
Пистолеты								
Пистолет EASY!Force Advanced	1	4.118-005.0					Превосходное решение для выполнения работ без больших усилий: конструкция пистолета EASY!Force предусматривает использование силы отдачи водяной струи для сведения усилия удержания рычага к нулю.	<input checked="" type="checkbox"/>
Комплект для переоборудования EASY!Force 1 – от шланга высокого давления	2	4.111-050.0					Для переоснащения аппаратов высокого давления Kärcher с уже имеющимся шлангом высокого давления: комплект переоснащения EASY!Force 1 с пистолетом EASY!Force, струйной трубкой и всеми необходимыми адаптерами до самого сопла.	<input type="checkbox"/>
Комплект для переоборудования EASY!Force 2 – от аппарата	3	4.111-051.0					Специально предназначен для дооснащения уже имеющихся аппаратов высокого давления Kärcher: Комплект переоснащения EASY!Force 2 с пистолетом EASY!Force, струйной трубкой, шлангом высокого давления и всеми необходимыми адаптерами.	<input type="checkbox"/>
Комплект для переоборудования EASY!Force 3 – пистолет	4	4.111-052.0					Совместим с имеющимся шлангом высокого давления и струйной трубкой: Комплект переоснащения EASY!Force 3 с пистолетом EASY!Force- и всеми необходимыми адаптерами для оснащения аппарата высокого давления.	<input type="checkbox"/>
Регулятор Servo Control								
Регулятор Servo Control с системой EASY!Lock	5	4.118-007.0	0 – 750 л/ч				Для изменения давления и расхода воды непосредственно с пистолета.	<input type="checkbox"/>
Быстрое подключение								
Быстродействующая муфта	6	2.115-000.0					Для быстрой установки различных струйных трубок и других принадлежностей. Оптимально сочетается с принадлежностями Kärcher, обеспечивает стыковку пистолета со струйными трубками. С внутренней резьбой EASY!Lock.	<input type="checkbox"/>
Ниппель с наружной резьбой	7	2.115-001.0					Ниппель из закаленной нержавеющей стали для быстродействующей муфты 2.115-000.	<input type="checkbox"/>

Входит в комплект поставки Доступные аксессуары.

Page 2

0400jet

page6152322322086_

std_01272x272px.jpg

wurde anstatt platziert

WARBE 152324112027_

std_01272x272px.JPG

page6152324112032_

std_01_272x272px.jpg

konnte nicht platziert

werden.



2



8



9

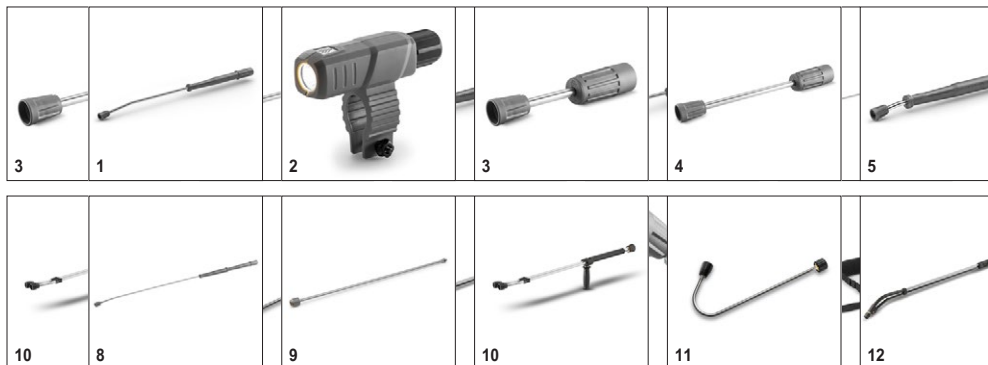
	№ для заказа	Макс. рабочее давление	Длина	Цена	Описание	
Поворотные струйные трубки						
Струйная трубка	1	4.112-000.0	300 бар	1050 мм	Эргономичная поворотная струйная трубка длиной 1050 мм.	<input checked="" type="checkbox"/>
Светодиодный осветитель сопла	2	2.680-002.0			Эргономичный LED-фонарик для струйной трубки EASY!Force позволяет выполнять эффективную работу аппаратами высокого давления при плохом освещении или в темных местах.	<input type="checkbox"/>
Струйная трубка	3	4.112-027.0	300 бар	250 мм	Эргономичная поворотная струйная трубка длиной 250 мм.	<input type="checkbox"/>
	4	4.112-024.0	300 бар	400 мм	Эргономичная поворотная струйная трубка длиной 400 мм.	<input type="checkbox"/>
	5	4.112-007.0	300 бар	600 мм	Эргономичная поворотная струйная трубка длиной 600 мм.	<input type="checkbox"/>
	6	4.112-006.0	300 бар	840 мм	Эргономичная поворотная струйная трубка длиной 840 мм.	<input type="checkbox"/>
	7	4.112-018.0	300 бар	1550 мм	Эргономичная поворотная струйная трубка длиной 1550 мм.	<input type="checkbox"/>
	8	4.112-021.0	300 бар	2050 мм	Эргономичная поворотная струйная трубка длиной 2050 мм.	<input type="checkbox"/>
Удлинитель струйной трубки	9	4.112-048.0	300 бар	1000 мм	Удлинительная трубка с разъемом EASY!Lock. Длина 1000 мм.	<input type="checkbox"/>
Двойная насадка						
Сдвоенная струйная трубка	10	2.112-016.0	310 бар	960 мм	С плавной регулировкой рабочего давления с рукоятки при сохранении максимального расхода воды. Оптимальна для сельскохозяйственного применения (например, для очистки животноводческих помещений).	<input type="checkbox"/>
Угловая струйная трубка						
Струйная трубка для уборки туалетов и чистки водосточных желобов	11	4.112-029.0			С сопловой насадкой. Специальная форма для очистки водосточных желобов и гигиеничной уборки туалетов. Из нержавеющей стали.	<input type="checkbox"/>
Гибкий распылитель						
Гибкая струйная трубка	12	4.112-035.0	210 бар	1050 мм	Струйная трубка с плавным отклонением наконечника в пределах от 20° до 140°. Прекрасно подходит для очистки труднодоступных мест (водосточных желобов, крыш, днищ и колесных ниш автомобилей и т. д.).	<input type="checkbox"/>
Шарнирный держатель сопла	13	4.112-057.0	300 бар		Для труднодоступных мест: поворотный шарнир дает множество вариантов регулировки угла наклона до 120°. Просто соедините шарнир со струйной трубкой EASY!Lock аппарата высокого давления.	<input type="checkbox"/>
Выдвижной распылитель						
Ремень для телескопической струйной трубки	14	6.373-987.0			Ремень для облегчения работы с телескопической струйной трубкой (6.394-690). Обеспечивает равномерное распределение нагрузки на тело и возможность продолжительной работы без переутомления.	<input type="checkbox"/>
Промывка желобов						
Струйная трубка для прочистки водосточных желобов	15	2.112-015.0		960 мм	Используется для очистки систем дренажных желобов. Форма струйной трубки и специальное сопло позволяют осуществлять очистку без снятия решеток с желобов.	<input type="checkbox"/>
Струйная трубка для очистки днищ						
Струйная трубка для очистки днищ	16	4.112-032.0		700 мм	С колесиками, для удобной и эффективной очистки днищ и крыльев автомобилей. Из нержавеющей стали. Без сопла высокого давления.	<input type="checkbox"/>

Входит в комплект поставки Доступные аксессуары.

HDS 6/14 C

1.169-900.0

KÄRCHER



		№ для заказа	Макс. рабочее давление	Длина	Цена	Описание
Дополнительная рукоятка						
Дополнительная рукоятка для струйных трубок EASY!Lock	17	4.321-380.0				Комфорт в любой ситуации – дополнительная рукоятка, легко устанавливаемая на струйной трубке нового поколения принадлежностей EASY!Lock, позволяет выполнять различные задачи в физиологически оптимальной позе. Регулярно меняя позу, вы уменьшаете нагрузку на опорно-двигательный аппарат и работаете более расслабленно. При этом возможность вращения струйной трубки на 360° непосредственно в процессе работы обеспечивает легкое и комфортное выполнение самого широкого спектра операций.

Входит в комплект поставки
 Доступные аксессуары.



1-4

		№ для заказа	Размер сопла				Цена	Описание	
Мощное сопло с углом распыления 25°									
Мощное сопло	1	2.113-005.0	36					Веерное сопло для устранения стойких загрязнений с высокой производительностью по площади.	■
Сопло высокого давления с углом распыления 0°									
Мощное сопло	2	2.113-001.0	40					Формирует точечную струю для устранения самых стойких загрязнений.	□
Мощное сопло с углом распыления 15°									
Мощное сопло	3	2.113-043.0	36					Веерное сопло для устранения стойких загрязнений.	□
Мощное сопло с углом распыления 40°									
Мощное сопло	4	2.113-003.0	40					Формирует веерную струю с высокой производительностью по площади, пригодную для очистки чувствительных поверхностей.	□

■ Входит в комплект поставки □ Доступные аксессуары.



	№ для заказа	Номин. диаметр	Макс. рабочее давление	Длина	Цена	Описание	
Долговечные (Longlife 400), с резьбовыми разъемами с обеих сторон							
Шланг высокого давления	1	6.110-035.0	DN 6	250 бар	10 м	Шланг высокого давления (НД 6) длиной 10 м, снабженный разъемами EASY!Lock с обеих сторон. Рассчитан на давление до 250 бар. С системой ANTI!Twist.	<input checked="" type="checkbox"/>
	2	6.110-034.0	DN 6	250 бар	10 м	Шланг высокого давления длиной 10 м с разъемами EASY!Lock с обеих сторон. НД 6, рассчитан на давление до 250 бар.	<input type="checkbox"/>
	3	6.110-056.0	DN 6	300 бар	10 м	Шланг высокого давления (НД 6) с системой ANTI!Twist и инновационными разъемами EASY!Lock с обеих сторон. Рассчитан на давление до 300 бар. Длина 10 м.	<input type="checkbox"/>
	4	6.110-031.0	DN 8	315 бар	10 м	Шланг высокого давления (НД 8), рассчитанный на давление до 315 бар. Длина 10 м. С системой ANTI!Twist и инновационными разъемами EASY!Lock с обеих сторон.	<input type="checkbox"/>
	5	6.110-030.0	DN 8	315 бар	15 м	15-метровый шланг высокого давления (НД 8) с системой ANTI!Twist и быстродействующими разъемами EASY!Lock с обеих сторон.	<input type="checkbox"/>
	6	6.110-032.0	DN 8	315 бар	20 м	20-метровый шланг высокого давления (НД 8) с системой ANTI!Twist и надежными быстродействующими разъемами EASY!Lock с обеих сторон. Рассчитан на давление до 315 бар.	<input type="checkbox"/>
	7	6.110-014.0	DN 8	315 бар	30 м	Удобная длина (30 м) и инновационный разъем EASY!Lock: шланг высокого давления (DN 8) с ANTI!Twist для давления до 315 бар.	<input type="checkbox"/>
	8	6.110-042.0	DN 10	220 бар	15 м	Оснащен инновационными разъемами EASY!Lock и рассчитан на давление до 220 бар: шланг высокого давления (НД 10) длиной 15 м.	<input type="checkbox"/>
	9	6.110-043.0	DN 10	220 бар	20 м	Главными особенностями этого шланга высокого давления (НД 10) являются 20-метровая длина и оснащение с обеих сторон удобными разъемами EASY!Lock, значительно ускоряющими выполнение работ.	<input type="checkbox"/>
	10	6.110-044.0	DN 10	220 бар	25 м	Превосходные характеристики и комплектация: шланг высокого давления (НД 10) большой длины (25 м) рассчитан на давление до 220 бар.	<input type="checkbox"/>
	11	6.110-045.0	DN 10	220 бар	40 м	40-метровый шланг высокого давления с разъемами EASY!Lock с обеих сторон, позволяющими экономить время при присоединении и отсоединении принадлежностей. НД 10, рабочее давление до 220 бар.	<input type="checkbox"/>
	12	6.110-059.0	DN 12	210 бар	15 м	Рассчитанный на рабочее давление до 250 бар шланг высокого давления (НД 12) длиной 15 м. С удобными разъемами EASY!Lock с обеих сторон.	<input type="checkbox"/>
	13	6.110-060.0	DN 12	210 бар	40 м	Обеспечивает колоссальный радиус действия благодаря 40-метровой длине: шланг высокого давления (НД 12) с разъемами EASY!Lock с обеих сторон. Рассчитан на рабочее давление до 250 бар.	<input type="checkbox"/>
	14	6.110-041.0	DN 10	220 бар	10 м	Превосходные характеристики и комплектация: шланг высокого давления (DN 10) длиной 10 м рассчитан на давление до 220 бар.	<input type="checkbox"/>

Входит в комплект поставки Доступные аксессуары.



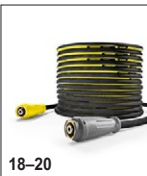
26



17



2-3



18-20

	№ для заказа	Номин. диаметр	Макс. рабочее давление	Длина	Цена	Описание	
Долговечный 400, с соединителями с обеих сторон							
Шланг высокого давления, долговечный	15	6.110-024.0	DN 8	400 бар	1,5 м	Шланг высокого давления длиной 1,5 м (DN 8). С удобным разъемом EASY!Lock с обеих сторон для быстрого и надежного подсоединения. Отличается долговечностью и рассчитан на давление до 400 бар.	<input type="checkbox"/>
	16	6.110-069.0	DN 8	400 бар	1,5 м	Шланг высокого давления (НД 8) длиной 30 м, рассчитанный на давление до 400 бар. С двойным стальным армированием. Соединения: M 22 x 1,5 и удобный быстродействующий разъем EASY!Lock.	<input type="checkbox"/>
	17	6.110-038.0	DN 8	400 бар	10 м	Долговечный 10-метровый шланг высокого давления (НД 8) с двойным стальным армированием, двумя разъемами EASY!Lock и системой ANTI!Twist. Рассчитан на давление до 400 бар.	<input type="checkbox"/>
	18	6.110-023.0	DN 8	400 бар	30 м	Шланг высокого давления повышенной прочности с двойным стальным армированием Longlife 400, 30 м, НД 8, с вращающейся муфтой ANTI!Twist и соединениями 2 x EASY!Lock.	<input type="checkbox"/>
	19	6.110-027.0	DN 8	400 бар	20 м	Шланг высокого давления с системой ANTI!Twist, двойным стальным армированием и разъемами EASY!Lock с обеих сторон. Длина 20 м, НД 8.	<input type="checkbox"/>
	20	6.110-029.0	DN 8	400 бар	15 м	2 армирующих слоя стальной проволоки обеспечивают этому 15-метровому шлангу высокого давления (НД 8) с системой ANTI!Twist очень долгий срок службы. Он рассчитан на давление до 400 бар.	<input type="checkbox"/>
Для пищевой промышленности, с резьбовыми разъемами с обеих сторон							
Шланг высокого давления для пищевой промышленности	21	6.110-063.0	DN 6	250 бар	15 м	Допущенный для применения в пищевой промышленности 15-метровый шланг высокого давления (НД 6) с AVS-разъемом для присоединения к барабану, системой ANTI!Twist, разъемом EASY!Lock и серой наружной оболочкой, не оставляющей следов.	<input type="checkbox"/>
	22	6.110-051.0	DN 8	250 бар	10 м	Шланг высокого давления (DN 6), 10 м, с серой оболочкой, не оставляющей следов. Допущен для использования в пищевой сфере. С быстрым и прочным разъемом EASY!Lock с обеих сторон.	<input type="checkbox"/>
	23	6.110-052.0	DN 8	250 бар	20 м	Решение для пищевой промышленности: 20-метровый шланг высокого давления (НД 8) с серой, не оставляющей следов наружной оболочкой, системой ANTI!Twist и разъемами EASY!Lock.	<input type="checkbox"/>
Долговечный, для пищевой промышленности, с соединителями с обеих сторон							
Шланг высокого давления для пищевой промышленности, долговечный	24	6.110-053.0	DN 8	400 бар	10 м	Долговечный шланг высокого давления (НД 8) длиной 10 м с синей наружной оболочкой, не оставляющей следов и устойчивой к животному жиру, системой ANTI!Twist и разъемами EASY!Lock с обеих сторон.	<input type="checkbox"/>
	25	6.110-054.0	DN 8	400 бар	20 м	Долговечный шланг высокого давления с двойным стальным армированием и синей наружной оболочкой, не оставляющей следов и устойчивой к животному жиру. Длина 20 м. С разъемами EASY!Lock и системой ANTI!Twist.	<input type="checkbox"/>
Специальные шланги							
Шланг высокого давления, изогнутый	26	6.110-068.0	DN 8	400 бар	1,5 м	Для присоединения к барабану: шланг высокого давления с разъемом M 22 x 1,5 и угловым отводом с разъемом EASY!Lock. Длина 1,5 м, рассчитан на рабочее давление до 400 бар.	<input type="checkbox"/>

■ Входит в комплект поставки Доступные аксессуары.

HDS 6/14 C 1.169-900.0

KÄRCHER



		№ для заказа	Макс. рабочее давление	Размер сопла		Цена	Описание	
Грязевая фреза большая								
Грязевая фреза	1	4.114-041.0	300 бар	40			Формирует вращающуюся точечную струю, 10-кратно увеличивающую мощность очистки. Максимальный срок службы благодаря керамическому соплу/опорному кольцу при макс. давлении 300 бар/30 МПа и температуре 85 °C	<input type="checkbox"/>
Сопло с изменяемым углом распыления 0°-90°								
Сопло с переменным углом распыления	2	4.113-006.0		80			Обеспечивает плавное изменение угла распыления струи высокого давления в пределах от 0° до 90° для оптимальной очистки любых поверхностей от любых загрязнений.	<input type="checkbox"/>

■ Входит в комплект поставки □ Доступные аксессуары.

Page 2

5.Object
page6152684440939
std_01_272x272px.jpg
wurde anstatt
PAGE6152682111012_11
std_1_272x272px.JPG
plaziert.1-3

6.Object
page6152682111012_11
std_1_272x272px.jpg
wurde anstatt
PAGE6152645763017_11
dd_1_272x272px.JPG
plaziert.



4



12

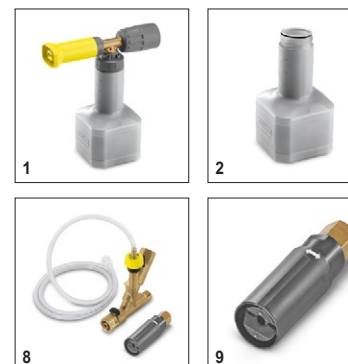
	№ для заказа	Макс. рабочее давление	Размер сопла	Диаметр	Цена	Описание	
Шланг для промывки труб, НД 6							
Шланг для промывки труб, НД 6, 10 м, макс. 250 бар	1	6.110-046.0	250 бар			Шланг высокого давления повышенной эластичности длиной 10 м, предназначенный для внутренней очистки труб (с резьбой для сопла R 1/8).	<input type="checkbox"/>
Шланг для промывки труб, НД 6, 20 м, макс. 250 бар	2	6.110-008.0	250 бар			Шланг высокого давления повышенной эластичности длиной 20 м, предназначенный для внутренней очистки труб (с резьбой для сопла R 1/8).	<input type="checkbox"/>
Шланг для промывки труб, НД 6, 30 м, макс. 250 бар	3	6.110-047.0	250 бар			Шланг высокого давления повышенной эластичности длиной 30 м, предназначенный для внутренней очистки труб (с резьбой для сопла R 1/8).	<input type="checkbox"/>
Сопло для промывки труб							
Роторная форсунка для промывки труб D21/040	4	4.765-001.0		40	21 мм	Направленная вперед вращающаяся точечная струя устраняет даже самые стойкие загрязнения. Направленные назад три струи обеспечивают продвижение сопла с шлангом по трубе и гарантируют простоту использования.	<input type="checkbox"/>
Роторная форсунка для промывки труб D30/040	5	4.765-004.0		40	30 мм	Направленная вперед вращающаяся точечная струя устраняет даже самые стойкие загрязнения. Направленные назад три струи обеспечивают продвижение сопла с шлангом по трубе и гарантируют простоту использования.	<input type="checkbox"/>
Сопло для промывки труб 120	6	5.763-089.0		120	24 мм	Сопло для промывки труб диаметром 24 мм. Формирует 8 струй, ориентированные назад под углом 30°.	<input type="checkbox"/>
Сопло для промывки труб 055, 3 x 30°, 16 мм	7	5.763-015.0		55	16 мм	С внутренней резьбой, с различными направлениями струй для тщательной и экологически безопасной очистки засоренных стоков и труб. Отверстия в соплах ориентированы таким образом, чтобы сопло с шлангом само втягивалось в трубу. С резьбой R-1/8" для подсоединения к шлангу для промывки труб. 3 струи направлены назад под углом 30°, Ø 16 мм	<input type="checkbox"/>
Сопло для промывки труб 060, 1 струя вперед, 3 x 30°, 16 мм	8	5.763-016.0		60	16 мм	С внутренней резьбой, с различными направлениями струй для тщательной и экологически безопасной очистки засоренных стоков и труб. Отверстия в соплах ориентированы таким образом, чтобы сопло с шлангом само втягивалось в трубу. С резьбой R-1/8" для подсоединения к шлангу для промывки труб. 1 струя направлена вперед, 3 струи направлены назад под углом 30°, Ø 16 мм	<input type="checkbox"/>
Сопло для промывки труб 050, 3 x 30°, 30 мм	9	5.763-017.0		50	30 мм	Сопло для промывки труб с внутренней резьбой. С различными направлениями струй. Шланг сам продвигается вперед по трубе. (Резьба R-1/8", 3 струи направлены назад под углом 30°, Ø 30 мм)	<input type="checkbox"/>
Роторное сопло для промывки труб	10	6.415-428.0		50	16 мм	Сопло для промывки труб с 4 вращающимися струями и внутренней резьбой. С различными направлениями струй. Шланг сам продвигается вперед по трубе. С резьбой R-1/8".	<input type="checkbox"/>
Для очистки внутренних поверхностей бочек и резервуаров							
МК всасывающий патрубков	11	2.641-798.0					<input type="checkbox"/>
Для барабанов и контейнеров							
Приспособление для очистки бочек ВС 14/12 C	12	2.112-020.0				Приспособление для очистки бочек ВС 14/12 с системой разбрызгивания предназначен для внутренней очистки бочек (в том числе дубовых) и других резервуаров объемом от 225 до 600 л.	<input type="checkbox"/>

■ Входит в комплект поставки □ Доступные аксессуары.



		№ для заказа	Производительность	Размер сопла	Диаметр	Цена	Описание	
Приспособление для очистки твердых поверхностей								
Монтажный комплект для крепления шланга	1	2.642-528.0					Присоска для фиксации отводящего воду шланга на гладких поверхностях.	<input type="checkbox"/>
Монтажный комплект грязеуловителя	2	2.642-532.0					Ведро из оцинкованной стали для задержания крупного мусора и закрепления отводящего воду шланга при выполнении работ на открытом воздухе.	<input type="checkbox"/>
Приспособление для очистки плоских поверхностей FR 30 ME								
Приспособление для очистки поверхностей FR 30 Me	3	2.111-013.0			300 мм		Высококачественное приспособление в корпусе из нержавеющей стали, стойкое к воздействию горячей воды. С двойной керамической опорной, не оставляющими следов направляющими колесиками, встроенным соединением для шланга, обеспечивающего всасывание брызг воды. Отлично подходит для уборки в помещениях и в пищевой сфере. Комплект сопел заказывается отдельно в зависимости от модели. Макс. 250 бар / 1100 л/ч / 80 °C	<input type="checkbox"/>
Комплекты сопел для разных аппаратов								
Комплект сопел к приспособлению для очистки поверхностей, 500 - 650 л/ч	4	2.640-401.0	500 – 650 л/ч				Комплект, состоящий из мощных сопел и резьбовых соединительных элементов. Обеспечивает оптимальную работу приспособлений для очистки поверхностей с аппаратами высокого давления производительностью от 500 до 650 л/ч.	<input type="checkbox"/>
Сопла для FRV								
Комплект сопел 040 для FRV	5	2.642-431.0		40			Комплект сопел Kärcher с мощными соплами и соплами Вентури для FRV 30 и FRV 50.	<input type="checkbox"/>
Очиститель поверхностей FRV 30 ME								
Удлинительный шланг для FRV 30 Me и FRV 50 Me	6	4.441-040.0					Удлинительный шланг FRV 30	<input type="checkbox"/>
Приспособление для очистки поверхностей FRV 30 Me	7	2.111-012.0					Приспособление для очистки поверхностей со встроенным устройством для автоматического отсасывания грязной воды, повышающим эффективность очистки и позволяющим производить ее как на открытом воздухе, так и в помещениях. Может использоваться для чистки горячей водой (до 85 °C).	<input type="checkbox"/>

■ Входит в комплект поставки □ Доступные аксессуары.



	№ для заказа	Производительность				Цена	Описание	
Резервуар для пенной трубки								
Трубка для пенной очистки с баллоном Basic 1	1	4.112-053.0	350 – 600 л/ч				Для аппаратов высокого давления с производительностью 350-600 л/ч: новая, прочная и высококачественная трубка для пенной очистки с баллоном, которая позволяет создавать обильную пену и при этом уменьшать расход чистящего средства в два раза.	<input type="checkbox"/>
Баллон для чистящего средства (1 л), к трубке для пенной чистки Basic	2	5.071-414.0					Для быстрой замены чистящего средства: дополнительный баллон (1 л) к трубке для пенной чистки Basic (2.112-053.0, 2.112-054.0 и 2.112-055.0).	<input type="checkbox"/>
Трубка для пенной чистки с баллоном Advanced 025	3	2.112-017.0	макс. 1300 л/ч				Короткая трубка для пенной чистки с присоединенным к ней баллоном для чистящего средства (1 л). Прекрасно подходит, например, для пенной чистки автомобилей. С поворотным соединением EASY!Lock, регуляторами дозировки чистящего средства и угла распыления струи. Совместима с аппаратами с функцией Servo Control.	<input type="checkbox"/>
Баллон для чистящего средства (1 л), к трубке для пенной чистки Advanced	4	6.414-050.0					Дополнительный баллон (1 л) для быстрой замены чистящего средства (к трубкам для пенной чистки Advanced 2.112-017.0 и 2.112-018.0).	<input type="checkbox"/>
Трубка для пенной чистки с баллоном Advanced 1	5	4.112-063.0	400 – 600 л/ч				Надежная, высококачественная трубка для пенной чистки с баллоном Advanced 1, позволяющая изменять угловое положение струи. С корпусом из латуни Ecobrass. Подходит к аппаратам высокого давления Kärcher с производительностью 400 – 600 л/ч.	<input type="checkbox"/>
Комплект Inno Foam								
Комплект Inno Foam с инжектором для чистящего средства	6	2.112-000.0					Система пенной чистки высокого давления для использования с мобильными и стационарными аппаратами HD/HDS при очистке и дезинфекции. Со сдвоенной струйной трубкой, насадкой для пенной чистки, инжектором подачи чистящего средства с точным дозирующим клапаном 0 - 5 %, функцией переключения на струю высокого давления для заключительной промывки и т.д. Комплект сопел для различных классов аппаратов (см. комплекты сопел) заказывается отдельно.	<input type="checkbox"/>
Комплект Inno Foam	7	2.112-008.0					Система пенной чистки высокого давления для использования с мобильными и стационарными аппаратами HD/HDS при очистке и дезинфекции. Со сдвоенной струйной трубкой, насадкой для пенной чистки и функцией переключения на струю высокого давления для заключительной промывки. Комплект сопел для различных классов аппаратов (см. комплекты сопел) заказывается отдельно.	<input type="checkbox"/>
Комплект Easy Foam								
Комплект Easy Foam с инжектором для чистящего средства	8	2.112-010.0					Система пенной чистки высокого давления для использования с мобильными и стационарными аппаратами HD/HDS при очистке и дезинфекции. Насадка для пенной чистки с подсоединением к струйной трубке высокого давления и инжектор подачи чистящего средства с точным дозирующим клапаном 0 - 5 %. Комплект сопел для различных классов аппаратов (см. комплекты сопел) заказывается отдельно.	<input type="checkbox"/>

■ Входит в комплект поставки Доступные аксессуары.

HDS 6/14 C 1.169-900.0

KÄRCHER



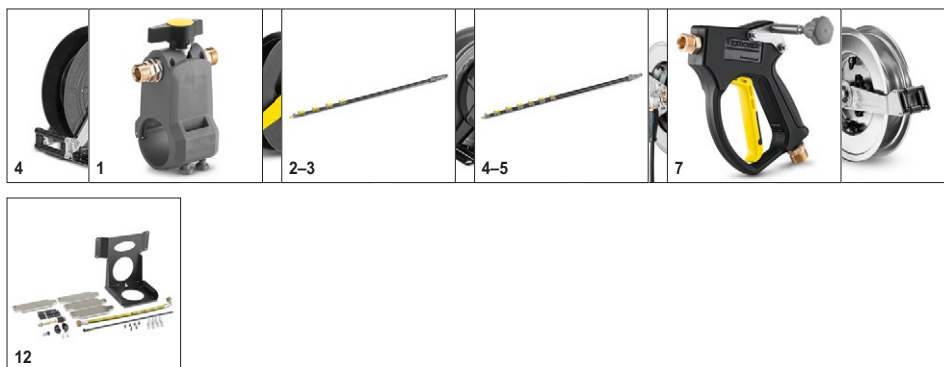
		№ для заказа	Производительность			Цена	Описание	
Комплект Easy Foam	9	2.112-011.0					Система пенной чистки высокого давления для использования с мобильными и стационарными аппаратами HD/HDS при очистке и дезинфекции. Насадка для пенной чистки с подсоединением к струйной трубке высокого давления. Комплект сопел для различных классов аппаратов (см. комплекты сопел) заказывается отдельно.	<input type="checkbox"/>
Наборы сопел для комплектов Inno / Easy Foam								
Набор сопел 060 для комплектов Inno / Easy Foam, 600 – 700 л/ч	10	2.111-018.0	600 – 700 л/ч				Для оптимальной, экономичной эксплуатации систем пенной чистки с аппаратами определенной производительности.	<input type="checkbox"/>
Монтажный комплект пенного сопла								
МК сопла для пенной чистки	11	2.112-013.0					Для дозированного нанесения пенообразующих средств на участках, требующих продолжительного воздействия (в санузлах, на кухнях и т. п.). Устанавливается на струйной трубке вместо сопла высокого давления.	<input type="checkbox"/>

■ Входит в комплект поставки □ Доступные аксессуары.



		№ для заказа	Длина				Цена	Описание	
Монтажный комплект барабана для шланга									
МК пластикового барабана для шланга, для аппаратов HDS компактного класса	1	2.110-010.0	20 м					Монтажный комплект барабана для шланга, для монтажа на аппарате. Для надежного и компактного хранения шлангов высокого давления (с соединительным шлангом для подсоединения к выходу высокого давления аппарата). С возможностью вращения даже под давлением, с разъемом под вставной ниппель.	<input type="checkbox"/>
Автоматический барабан для шланга									
Настенный барабан для шланга	2	2.639-257.0	15 м						<input type="checkbox"/>
Автоматический барабан для шланга, из стали с порошковым покрытием / пластмассы	3	6.392-074.0	20 м					Автоматический барабан рассчитан на 20-метровый шланг высокого давления. Кронштейн изготовлен из стали с порошковым покрытием, а барабан – из пластмассы.	<input type="checkbox"/>
Автоматический барабан для шланга, из нерж. стали / пластмассы	4	6.392-083.0	20 м					Автоматический барабан рассчитан на 20-метровый шланг высокого давления. Кронштейн изготовлен из нержавеющей стали, а барабан – из пластмассы.	<input type="checkbox"/>
Автоматический барабан для шланга, лакированный	5	6.392-106.0	20 м					Автоматический барабан со шлангом длиной 20 м, кронштейн из лакированной стали, барабан из пластмассы.	<input type="checkbox"/>
Автоматический барабан для шланга, лакированный (серый базальт)	6	6.392-105.0	20 м					Барабан с автоматическим сматыванием обеспечивает максимальный комфорт и безопасность при разматывании и сматывании шланга высокого давления. Например, с номером для заказа 6.110-011.0 (DN 8, 20 м, 315 бар) или 6.110-028.0 (DN 8, 20 м, 400 бар, Longlife).	<input type="checkbox"/>
Автоматический барабан для шланга, из нерж. стали, с поворотным кронштейном	7	6.392-076.0	20 м					Автоматический барабан для шланга, из нержавеющей стали, с поворотным кронштейном.	<input type="checkbox"/>
Автоматический барабан для шланга, из нерж. стали	8	6.392-122.0	20 м					Высококачественный автоматический барабан для сматывания из нержавеющей стали. Специально разработан для использования в пищевой сфере. Высокое качество исполнения, стойкие к коррозии материалы, пружинный привод в герметичном корпусе. С соединением для шланга высокого давления с ниппелем.	<input type="checkbox"/>
	9	6.392-442.0	40 м					Барабан с автоматическим сматыванием обеспечивает максимальный комфорт и безопасность при разматывании и сматывании шланга высокого давления. Подходит для шлангов высокого давления, например, с номером для заказа 6.110-076.0 (DN 8, 40 м, 400 бар, 1 соединение AVS для фиксации на барабане для шланга).	<input type="checkbox"/>
Поворотный кронштейн, с порошковым покрытием	10	2.639-931.0						Поворотный кронштейн для установки автоматического барабана со шлангом на стене. Обеспечивает максимальный радиус действия и удобство выполнения работ. Поворачивается на 120°. Из оцинкованной стали.	<input type="checkbox"/>
Поворотный кронштейн, из нерж. стали	11	2.641-867.0						Поворотный настенный кронштейн из нержавеющей стали (для 2.641-866), обеспечивающий максимальное удобство обращения со шлангом.	<input type="checkbox"/>
Монтажный комплект автоматического барабана для шланга									
МК держателя автоматического барабана для шланга, для аппаратов HDS компактного класса	12	2.110-013.0						Кронштейн с соединительными элементами для монтажа автоматического барабана на аппарате HDS компактного класса.	<input type="checkbox"/>

■ Входит в комплект поставки □ Доступные аксессуары.



		№ для заказа	Производительность	Температура воды на входе	Длина	Длина	Цена	Описание	
Teleskopstangen									
Адаптер низкого давления, для TL	1	4.580-097.0		макс. 40 °C				Адаптер низкого давления для телескопической штанги представляет собой устанавливаемый на ней без применения инструментов шаровой кран. Предназначен специально для работы с вращающимися щетками.	<input type="checkbox"/>
Телескопическая штанга TL 7 F	2	4.762-609.0		макс. 60 °C				Телескопическая штанга TL 7 F с максимальным радиусом действия 7 м из легкого и прочного стекловолокна. С практичными быстродействующими замками для удобного изменения рабочей длины.	<input type="checkbox"/>
Телескопическая штанга TL 7 H	3	4.762-610.0		макс. 60 °C				Многофункциональная телескопическая штанга TL 7 H из легкого и прочного композитного материала (смеси карбона со стекловолокном). Легко раздвигается на необходимую длину благодаря быстродействующим замкам (радиус действия до 7 м).	<input type="checkbox"/>
Телескопическая штанга TL 10 H	4	4.762-611.0		макс. 60 °C				С радиусом действия до 10 м: телескопическая штанга TL 10 H из композитного материала (смеси карбона со стекловолокном) допускает самые разнообразные варианты применения. Ее рабочая длина легко изменяется благодаря быстродействующим замкам.	<input type="checkbox"/>
Телескопическая штанга TL 10 C	5	4.762-612.0		макс. 60 °C				Изготовленная из карбона телескопическая штанга TL 10 C с максимальным радиусом действия 10 м снабжена практичными быстродействующими замками. Может применяться для решения разных задач: чистки фасадов, мойки окон или солнечных батарей.	<input type="checkbox"/>
Телескопическая штанга TL 14 C	6	4.762-613.0		макс. 60 °C				Максимальная жесткость при минимальном весе: телескопическая штанга TL 14 C, изготовленная из карбона, обладает колоссальным радиусом действия (14 м), позволяет решать разнообразные задачи и очень проста в обращении благодаря быстродействующим замкам.	<input type="checkbox"/>
Адаптер высокого давления, для TL	7	4.775-154.0		макс. 60 °C				Адаптер высокого давления для TL: пистолет, закрепляемый на телескопической штанге для чистки высоким давлением. Эргономичное и легко монтируемое решение, подходящее как для правой, так и для левой руки.	<input type="checkbox"/>

■ Входит в комплект поставки □ Доступные аксессуары.

HDS 6/14 C

1.169-900.0

KÄRCHER

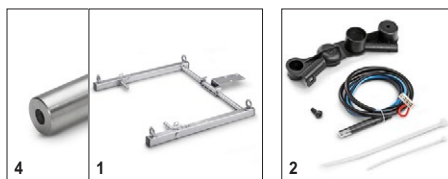


		№ для заказа	Размер сопла				Цена	Описание	
Устройство для струйной абразивной очистки (без сопел)									
Устройство для гидроабразивной очистки с регулятором расхода (без сопел)	1	4.115-000.0						Для добавления абразивного средства в струю высокого давления. Используется для удаления краски, ржавчины или окалины. Устанавливается на струйной трубке вместо сопла высокого давления. С функцией регулирования расхода	<input type="checkbox"/>
Устройство для гидроабразивной очистки без регулятора расхода (без сопел)	2	4.115-006.0						Для добавления абразивного средства в струю высокого давления. Используется для удаления краски, ржавчины или окалины. Устанавливается на струйной трубке вместо сопла высокого давления. Без функции регулирования расхода	<input type="checkbox"/>
Сопловой комплект									
Сопловой комплект 040	3	2.112-019.0	40					Комплект сопел для аппаратов с соплом для гидроабразивной чистки и сопловой вставкой. Для обеспечения оптимальной производительности приспособления для гидроабразивной чистки Kärcher. Только в сочетании приспособлением для гидроабразивной чистки 4.115-000.0 4.115-006.0.	<input type="checkbox"/>
Сопло из карбида бора									
Сопло из карбида бора, для аппаратов с производительностью до 1000 л/ч	4	6.415-084.0	6 мм					В дополнение к сопловым комплектам. Сопло для абразивной очистки повышенной износостойкости.	<input type="checkbox"/>

■ Входит в комплект поставки □ Доступные аксессуары.

HDS 6/14 C

1.169-900.0



		№ для заказа					Цена	Описание	
Монтажный комплект для транспортировки									
МК для перемещения краном, для аппаратов HDS компактного класса	1	2.642-638.0						Облегчает погрузочно-разгрузочные работы благодаря применению крана.	<input type="checkbox"/>
Комплект контроля горения									
Монтажный комплект системы контроля горения, для аппаратов HDS C	2	2.642-711.0						Световой датчик контролирует пламя горелки. Если пламя гаснет, подача топлива прерывается.	<input type="checkbox"/>

Входит в комплект поставки
 Доступные аксессуары.

HDS 6/14 C

1.169-900.0

KÄRCHER


1-3



4



11



12

		№ для заказа					Цена	Описание	
Муфта Geka									
Муфта Geka со штуцером для шланга, R 1/2"	1	6.388-461.0						Со штуцером для шланга.	<input type="checkbox"/>
Муфта Geka со штуцером для шланга, R 3/4"	2	6.388-455.0							<input type="checkbox"/>
Муфта Geka со штуцером для шланга, R 1"	3	6.388-465.0							<input type="checkbox"/>
Шланговая муфта Geka с внутренней резьбой, R 1"	4	6.388-458.0						С внутренней резьбой.	<input type="checkbox"/>
Входной фильтр									
Фильтр для всасывания воды	5	6.414-956.0						Для всасывания воды из прудов, резервуаров и т. д. Корпус из полиамида, сетка из нержавеющей стали, размер ячеек 800 мкм, соединения 3/4" и 1", без обратного клапана.	<input type="checkbox"/>
Входной фильтр с обратным клапаном	6	4.730-012.0						Латунный фильтр для всасывания воды из прудов, резервуаров и т. д. С обратным клапаном.	<input type="checkbox"/>
Фильтр тонкой очистки воды									
Фильтр тонкой очистки воды, универсальный, 25 мкм	7	2.637-020.0						Фильтр тонкой очистки воды с ячейками размером 25 мкм, макс. температура 50 °С. Защищает аппарат от частиц грязи, содержащихся в подаваемой на вход воде. Пропускная способность до 1200 л/ч, соединение 3/4", с адаптером 1".	<input type="checkbox"/>
Фильтр тонкой очистки воды с адаптером	8	4.730-102.0						Фильтр тонкой очистки, размер ячеек 125 мкм, макс. температура 50 °С. Защищает аппарат от частиц грязи, содержащихся в подаваемой на вход воде. Пропускная способность до 1.200 л/ч. Тип резьбы 3/4" с адаптером на 1".	<input type="checkbox"/>
Фильтр тонкой очистки воды, 100 мкм, R 1"	9	2.638-270.0						Фильтр тонкой очистки воды с ячейками размером 100 мкм, макс. температура 60 °С. Для установки на входе аппарата. Защищает аппарат от частиц грязи, содержащихся в подаваемой на вход воде. Пропускная способность до 1.200 л/ч, соединение 1".	<input type="checkbox"/>
Всасывающий шланг									
Шланг для подачи воды, НД 13, R 1" / R 3/4"	10	4.440-038.0						НД 13, R1" / R 3/4", до 30 °С.	<input type="checkbox"/>
Шланг для подачи воды	11	4.440-207.0						НД 19, R1" / R 3/4", до 85 °С, для режима всасывания, с медным заземляющим проводом.	<input type="checkbox"/>
Обратный клапан									
Обратный клапан	12	2.641-374.0						Предотвращает попадание чистящего средства в водопровод при создании в нем разрежения. Устойчив к горячей воде (до 80 °С), испытан по стандарту IEC 60335-2-79, с защитой от протечек.	<input type="checkbox"/>
Прочие принадлежности для аппаратов высокого давления									
Струйный пистолет	13	2.869-067.0						Струйный пистолет, обеспечивающий регулировку давления и расхода, легкий в транспортировке, быстро готовится к работе и безопасен благодаря функции мгновенного отключения. Он обеспечивает экономичную очистку различных поверхностей малых и средних размеров.	<input type="checkbox"/>

■ Входит в комплект поставки □ Доступные аксессуары.



	№ для заказа	Производительность			Цена	Описание	
Насадная моечная щетка							
Моечная щетка	1	4.113-001.0				Щетка универсального назначения для очистки поверхностей. Крепится зажимом непосредственно на струйной трубке. Соединение М 18 x 1,5.	<input type="checkbox"/>
Вращающаяся моечная щетка							
Вращающаяся моечная щетка, для аппаратов с производительностью < 800 л/ч, с нейлоновой щетиной	2	4.113-004.0	500 – 800 л/ч			Вращающаяся моечная щетка бережно удаляет мелкую пыль и серый налет с любых поверхностей. Термостойкая (до 60 °С), М 18 x 1,5. Со сменной щетиной.	<input type="checkbox"/>
Вращающаяся моечная щетка, для аппаратов с производительностью < 800 л/ч, с натур. щетиной	3	4.113-003.0	500 – 800 л/ч			Приводится в действие потоком воды. Для бережного удаления мелкой пыли и серого налета с любых поверхностей. Способна выдерживать температуру до 60 °С, EASY!Lock, со сменной щеточной вставкой.	<input type="checkbox"/>

Входит в комплект поставки
 Доступные аксессуары.