

# **GASTRORAG**

## **ПАСПОРТ**

### **ОХЛАДИТЕЛЬ БУТЫЛОК**

#### **МОДЕЛЬ: JC8611**



## **ПРАВИЛА ТЕХНИКИ БЕЗОПАСНОСТИ**

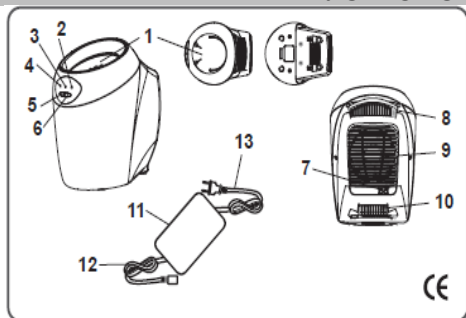
**Внимательно изучите инструкцию перед использованием прибора.**

1. Не используйте охладитель бутылок при повреждениях сетевого кабеля или штекера. Если адаптер переменного/постоянного тока поврежден, он должен быть заменен квалифицированным специалистом.
2. Ни в коем случае не кладите лед или не наливайте воду в емкость.
3. После использования, перед мытьем или перемещением прибора, всегда отключайте его от сети.
4. Убедитесь в том, что воздухоприемные отверстия не засорены.
5. Не размещайте прибор рядом с источником открытого огня, кухонными или обогревательными электроприборами, или на горячей поверхности.
6. Данное устройство не предназначено для использования в условиях сырости или влаги.
7. Не используйте охладитель бутылок вне помещения.
8. Прибор должен использоваться на сухой, ровной поверхности.
9. Убедитесь в том, что сетевой кабель подключен должным образом, не будет поврежден в процессе работы и не приведет к опасности.
10. Ни в коем случае не размещайте сетевой кабель под каким-либо ковровым покрытием.
11. Используйте только тот адаптер переменного/постоянного тока, который идет в комплекте с прибором.
12. Данное устройство не предназначено для использования людьми (а также детьми) с ограниченными физическими, сенсорными или умственными способностями или лицами с недостаточным опытом или знаниями, помимо случаев, когда за ними осуществляется наблюдение или им предоставляется инструктирование касательно использования устройства, лицом ответственным за их

безопасность. Дети должны находиться под присмотром, во избежание игры с устройством.

13. Во избежание удара электрическим током, не открывайте корпус прибора. Внутри устройства нет деталей, обслуживаемых пользователем. Обслуживание прибора должен осуществлять только квалифицированный специалист.

## УСТРОЙСТВО



1. Камера для бутылки
2. Красный индикатор (17°C)
3. Зеленый индикатор (11°C)
4. Синий индикатор (8°C)
5. Кнопка Вкл./Выкл.
6. Переключатель режима
7. Разъем питания постоянного тока
8. Выпускное вентиляционное отверстие
9. Впускное вентиляционное отверстие
10. Выпускное вентиляционное отверстие
11. Сетевой адаптер переменного/постоянного тока (220В~/12В постоянного тока 5А)
12. Разъем питания
13. Сетевая вилка

## ЭКСПЛУАТАЦИЯ

- Подключите выходной разъем питания (12) к входному разряду питания постоянного тока (7), который находится на задней части прибора.
- Расположите бутылку в камере для бутылки (1) и убедитесь в том, что она прижата к изогнутой охлаждающей пластине.
- Вставьте вилку в розетку.
- Нажмите и удерживайте кнопку Вкл./Выкл. (5). Начнет работать охлаждающий вентилятор и синий индикатор включится.
- Для выбора необходимых параметров температуры, нажмите кнопку переключения режимов (6). Как правило, для шампанского

предназначена установка режима, обозначенная синим индикатором, для белого вина – зеленым, а для красного вина – красным.

- После того, как бутылка достигнет заданной температуры, индикатор начнет мигать.
- Теперь бутылка может быть изъята. Если бутылку не изъять из прибора, индикатор будет продолжать мигать, однако устройство будет продолжать поддерживать заданный температурный режим бутылки.
- Если бутылка будет изъята из устройства, а затем помещена обратно, блок управления устройства проверит температуру бутылки и при необходимости, возобновит процесс охлаждения. В этом случае, индикатор перестанет мигать, и будет светиться постоянно. После того как температура бутылки вновь достигнет заданной, индикатор снова начнет мигать.
- Нажмите и удерживайте кнопку Вкл./Выкл. для выключения устройства.
- Отключите источник питания от разъема и вытащите вилку из розетки.

#### **ПРИМЕЧАНИЕ:**

1. Для сокращения времени, необходимого для охлаждения вина до заданной температуры, рекомендуется предварительно охладить бутылку в холодильнике.
2. Более холодное вино, в результате естественного процесса, оседает на дне бутылки. Процесс охлаждения может сопровождаться попеременным перемещением бутылки, а также ее аккуратным наклонением и вращением для смешивания более холодного слоя вина с более теплым.

#### **ТЕХНИЧЕСКИЕ ХАРАКТЕРИСТИКИ**

**Описание:** прибор термоэлектрический (без компрессора), 3 рабочих температуры (шампанское, белое вино, красное вино), в комплекте с сетевым адаптером DC 12V 5A.

Вместимость: 1 бутылка диаметром до 100 мм

Габариты ДхШхВ: 180х215х240 мм

Мощность: 0,06 кВт

Параметры электросети: 220В/50Гц

Материал корпуса: пластмасса

Цвет: черный