

# ПАСПОРТ

Наименование оборудования

**ПЕЧЬ КОНВЕКЦИОННАЯ  
ЭЛЕКТРИЧЕСКАЯ  
GASTRORAG**

Модель

**YXD7571A**

## ВВЕДЕНИЕ

### УВАЖАЕМЫЕ ГОСПОДА!

Вы приобрели профессиональное оборудование. Прежде чем Вы приступите к работе с ним, обязательно ознакомьтесь с настоящим Паспортом.

Помните, что, выполняя все указания, изложенные в настоящем Паспорте, Вы тем самым продлите срок эксплуатации оборудования и избежите травм обслуживающего персонала.

Мы надеемся, что наши рекомендации максимально облегчат Вам работу с оборудованием.

## НАЗНАЧЕНИЕ

Оборудование предназначено для жарки и выпечки на противнях и решетках.

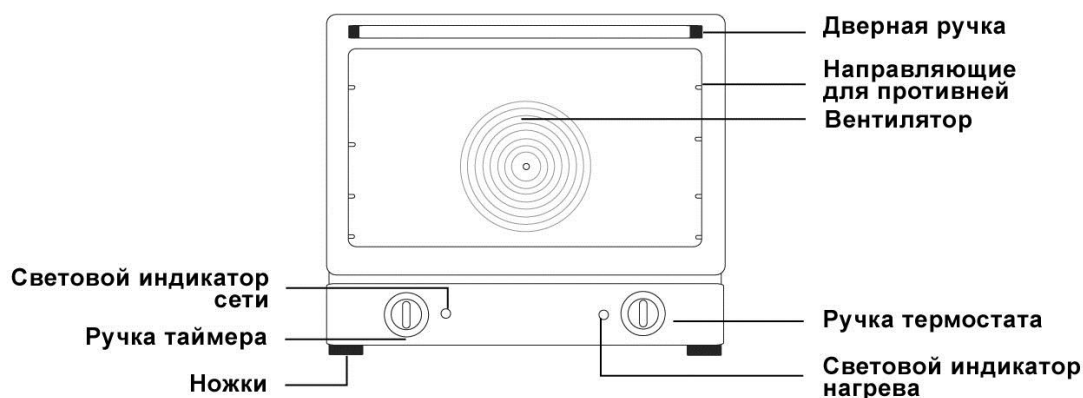
## ТЕХНИЧЕСКИЕ ХАРАКТЕРИСТИКИ

Модель		YXD7571A
Описание		Настольная
Габаритные размеры, мм		665 x 640 x 700
Установочная мощность, кВт		2,80
Параметры электросети		220/50/1
Материал корпуса	снаружи	Нерж.сталь
	внутри	Эмалир.сталь
Объем камеры, л		42
Вместимость камеры, противней		4
Размеры противня, мм		440 x 335 x 10
Диапазон рабочих температур, °C		65 – 260
Таймер, мин		0 – 120
Тип панели управления		Электромеханическая
Наличие подсветки		+

## КОМПЛЕКТАЦИЯ

Печь	1 шт.
Противень, алюминий	4 шт.
Паспорт	1 шт.

## ПОРЯДОК РАБОТЫ



**Рис.1. Основные узлы оборудования**

## ПЕРЕД ПЕРВЫМ ВКЛЮЧЕНИЕМ

1. Распакуйте оборудование, удалите все упаковочные материалы. Удалите защитную пленку с поверхностей нерж.стали.
2. Установите оборудование на устойчивой подставке с ровной горизонтальной поверхностью. Поверхность должна быть сухой и чистой. Подставка должна выдерживать вес оборудования.
3. Очистите оборудование в соответствии с инструкциями раздела «Обслуживание и уход».
4. Поверните ручку термостата в положение, соответствующее максимальной температуре. Поверните ручку таймера в положение, соответствующее 5 мин. Дайте оборудованию прогреться в течение 5 мин для того, чтобы избавиться от сырости и посторонних запахов, вызванных сгоранием остатков защитной смазки.

**Примечание:** задание времени приготовления, не превышающего 20 мин – см. раздел «Установка таймера».

5. Дайте оборудованию остыть до комнатной температуры. Оборудование готово к работе.

## ВКЛЮЧЕНИЕ ОБОРУДОВАНИЯ

### УСТАНОВКА ТАЙМЕРА

Таймер выполняет также функцию сетевого выключателя. Когда ручка таймера находится в положении «0», оборудование отключено от сети.

1. Включите электропитание при помощи автоматического выключателя (или вставьте вилку сетевого шнура в розетку).
2. Поверните ручку термостата в положение, соответствующее требуемому времени приготовления (0 – 120 мин). При этом должен загореться световой индикатор сети, оповещающий о том, что оборудование включено.

**Если время приготовления не превышает 20 мин, то ручку таймера следует сначала повернуть за отметку «20 мин», а затем вернуть в положение, соответствующее требуемому времени приготовления.**

3. Оборудование начнет прогреваться до заданной температуры (см. раздел «Установка температуры»).

**Примечание:** время приготовления при необходимости можно изменять в процессе работы.

4. По окончании отсчета времени раздастся предупреждающий звуковой сигнал и оборудование отключится.

## УСТАНОВКА ТЕМПЕРАТУРЫ

1. Поверните ручку термостата в положение, соответствующее требуемой температуре приготовления (65 – 260°C).
2. Загорится световой индикатор нагрева, оповещающий о том, что включены нагревательные элементы.

**По достижении заданной температуры термостат отключит нагревательные элементы и световой индикатор нагрева погаснет. В процессе работы термостат будет по мере необходимости включать и выключать нагревательные элементы.**

## ВЫКЛЮЧЕНИЕ ОБОРУДОВАНИЯ

1. Поверните ручку таймера в положение «0». Убедитесь в том, что световой индикатор сети погас.
2. Отключите электропитание при помощи автоматического выключателя (или выньте вилку сетевого шнура из розетки).

## ОБСЛУЖИВАНИЕ И УХОД

**Перед выполнением любых работ по обслуживанию необходимо отключить электропитание и дать оборудованию остыть до комнатной температуры.**

**Не допускается использовать для очистки оборудования абразивные материалы, металлические губки и щетки, агрессивные хлорсодержащие чистящие средства, бензин, кислоты, щелочи и растворители.**

**Допускается использование специальных чистящих средств для нержавеющей стали. В этом случае обрабатывать поверхность следует только в направлении полировки.**

1. Выньте из камеры решетки и противни и вымойте их отдельно.
2. Очистите внутренние поверхности камеры мягкой губкой или тканью, смоченной теплым мыльным раствором. Удалите остатки раствора чистой влажной губкой и вытрите насухо.
3. Протрите внешние поверхности корпуса чистой влажной губкой или тканью.

**Если оборудование не будет эксплуатироваться в течение длительного времени (выходные, каникулы и т.п.), необходимо отключить электропитание и тщательно очистить оборудование.**

## ТЕХНИКА БЕЗОПАСНОСТИ

1. Оборудование не предназначено для установки на открытом воздухе.
2. Установка оборудования и подключение к электросети осуществляется только квалифицированными специалистами.
3. Для подключения однофазного оборудования должна использоваться пятипроводная схема с заземлением.
4. В целях соблюдения норм противопожарной безопасности автоматический выключатель должен находиться рядом с оборудованием в легко доступном месте.
5. Оборудование следует устанавливать в хорошо проветриваемых помещениях, по возможности под вентиляционными зонтами.
6. Оборудование следует размещать на устойчивой подставке высотой 600 – 900 мм с ровной горизонтальной поверхностью. Поверхность должна быть сухой и чистой. Подставка должна выдерживать вес оборудования.

7. Расстояние между оборудованием и стеной должно составлять не менее 100 мм, либо стена должна быть покрыта огнеупорным материалом.
8. Настольное оборудование следует устанавливать на огнеупорной поверхности.
9. Следите за тем, чтобы сетевой шнур не перевешивался через край подставки и не касался горячих и острых предметов. Не деформируйте шнур и не ставьте на него тяжести. При отключении электропитания не тяните за шнур, всегда беритесь за вилку. Во избежание поражения электрическим током не беритесь за шнур и вилку мокрыми руками. Не допускается эксплуатация оборудования с поврежденным сетевым шнуром и вилкой.
10. В качестве дополнительной меры безопасности оборудование оснащено коротким сетевым шнуром (1,2 м). Это минимизирует риск того, что шнур может перевеситься через край подставки, что пользователь может запутаться в шнуре, споткнуться об него или случайно за него потянуть. Во избежание поражения электрическим током, травм и повреждения оборудования настоятельно не рекомендуется использование адаптеров и удлинителей.
11. Не допускается использовать оборудование не по назначению.
12. К эксплуатации оборудования не могут быть допущены лица с ограниченными физическими, умственными и сенсорными способностями (включая детей), а также лица без должной подготовки, если только они не находятся под контролем или не проинструктированы о правильном использовании оборудования лицом, ответственным за их безопасность.
13. Следите за тем, чтобы посторонние предметы не касались нагревательных элементов в процессе работы.
14. Не допускается оставлять включенное оборудование без присмотра.
15. Во время работы с оборудованием во избежание ожогов следует соблюдать осторожность и пользоваться защитными перчатками.
16. Запрещается проводить работы по обслуживанию оборудования, не отключив электропитание.
17. Не допускается мыть оборудование под прямой струей воды и погружать его в воду и иную жидкость.
18. При возникновении любых неисправностей следует обращаться к специалистам службы сервиса.