

# Gemlux

**ПАСПОРТ**

**ИЗМЕЛЬЧИТЕЛЬ**

**МОДЕЛЬ: GL-МС400**



**Перед использованием устройства ознакомьтесь с данной инструкцией.**

## НАЗНАЧЕНИЕ

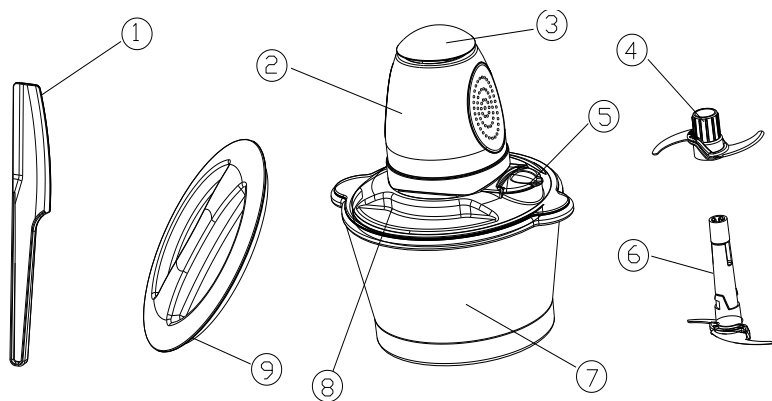
Устройство предназначено для измельчения пищевых продуктов.

**Использование устройства не по назначению не допускается.**

## ТЕХНИЧЕСКИЕ ХАРАКТЕРИСТИКИ

Параметры электросети	220 В, 50 Гц
Мощность	400 Вт
Объём чаши	1,5 литра
Класс защиты от поражения электрическим током	2
Режим работы	15 секунд работы, 2 минуты перерыв

## КОНСТРУКЦИЯ



1. Лопатка 2. Моторный блок 3. Кнопка пуска для включения измельчителя 4. Основное лезвие 5. Отверстие для ингредиентов 6. Дополнительное лезвие 7. Чаша измельчителя 8. Крышка 9. Крышка для хранения измельченного продукта

## ТЕХНИКА БЕЗОПАСНОСТИ

- Подключайте устройство только к правильно установленной розетке, соответствующей указанным параметрам электросети для данного устройства. Убедитесь, что провод не мешает передвижению по рабочему помещению.
- Не допускайте контактов моторного блока с водой или другими жидкостями, так как существует риск удара током. Поэтому запрещается: использование устройства вблизи раковины, прикосновение к корпусу устройства мокрыми руками.
- Не используйте устройство на открытом воздухе.
- Это устройство не должно использоваться лицами (включая детей) с неполными физическими, сенсорными или умственными способностями; лицами с недостаточным опытом и знаниями обращения с прибором могут пользоваться прибором только под строгим надзором человека, ответственного за их безопасность, или после подробного инструктажа этого человека.
- Оберегайте устройство от контакта с высокими температурами, а также от прямых солнечных лучей, острых краев и т.д.
- Отключайте устройство от сети после каждого использования, а также в процессе сборки, разборки и чистки.
- При отключении устройства от сети держитесь за штепсельную вилку, а не за сетевой провод.
- Не снимайте крышку, если устройство включено.
- Перед заменой / снятием режущих лезвий и других элементов измельчителя необходимо сначала выключить устройство.
- После выключения устройства режущие лезвия некоторое время продолжают вращаться. Дождитесь полной остановки лезвий, прежде чем прикасаться к ним.
- Лезвия остро заточены. Соблюдайте осторожность при обращении с лезвиями и храните их в местах недоступных для детей.

- Устройство предназначено только для бытового использования и не подходит для коммерческих целей. Используйте устройство только по назначению.
- Не допускается самостоятельная замена сетевого шнура и ремонта устройства. Необходимо обращаться к специалистам службы сервиса.

### ПЕРЕД ПЕРВЫМ ПРИМЕНЕНИЕМ

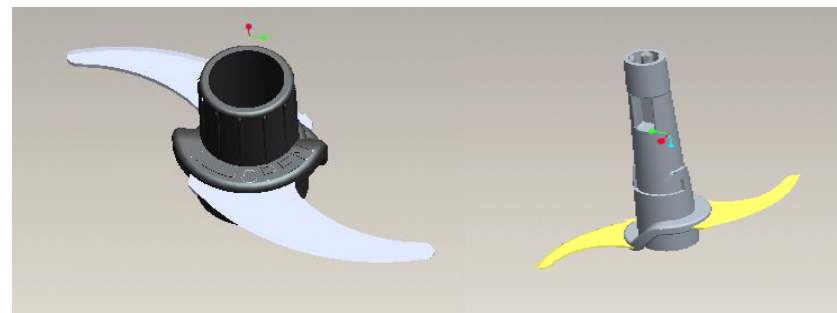
- Удалите все упаковочные материалы и тщательно промойте чашу, крышки и ножи устройства, как это описано в разделе «Очистка».

### ЭЛЕМЕНТЫ УСТРОЙСТВА И ИХ ФУНКЦИИ

№	Название элемента	Функция
3	Кнопка пуска	Включение измельчителя.
4	Основное лезвие	Резка мяса. (Для резки мяса необходимо использовать ТОЛЬКО основное лезвие, в противном случае возможно повреждение механизма или двигателя устройства)
6	Дополнительное лезвие	Дополнительные лезвия используются только вместе с основным лезвием, не отдельно от него. Дополнительные лезвия предназначены для измельчения овощей, фруктов, льда и т.д. Для облегчения измельчения овощей и фруктов добавьте в чашу немного воды. Для измельчения льда работайте в импульсном режиме (нажмите кнопку пуска №3 на несколько секунд, отпустите и снова нажмите на несколько секунд).
1	Лопатка	Извлечение ингредиентов из чаши.
5	Отверстие для ингредиентов	Добавление ингредиентов в процессе измельчения.
9	Крышка для хранения	Хранение ингредиентов в чаше прибора, после их измельчения.

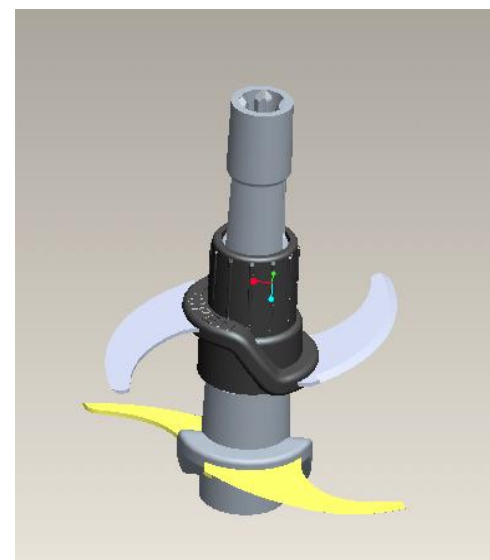
### СБОРКА ЛЕЗКВИЙ

Вставьте дополнительное лезвие (6) в основное лезвие (4) и поверните по часовой стрелке для фиксации.



Дополнительное лезвие

Основное лезвие



Основное и вспомогательное лезвие в сборе

## ЭКСПЛУАТАЦИЯ

- 1) Отсоедините моторный блок и крышку от чаши измельчителя и поместите устройство на ровную, сухую и чистую поверхность.
- 2) Перед измельчением мяса удалите из него сухожилия, кости и кожу.
- 3) Убедитесь, что лезвия установлены правильно – свободный конец модуля с лезвиями должен совпадать с кругом, обозначенным в центре дна чаши.

Наполните чашу ингредиентами. При необходимости предварительно нарежьте их на более мелкие кусочки. Не заполняйте чашу выше максимальной отметки (надпись **MAX** на чаше).

Устройство подходит для измельчения:

- твердой пищи (сыр, сушеные фрукты, морковь, сельдерей и т.д.)
- мягкой пищи (репчатый лук, шпинат и т.д.)
- сырого и приготовленного мяса (отделенного от костей и нарезанного)

**Измельчитель не подходит для обработки твердой пищи (кофейные зерна, замороженные продукты).**

Для лучшего качества измельчения заполняйте чашу устройства мясом ниже отметки **MAX**: свинина – не более 400 гр, говядина – не более 300 гр.

Для обработки овощей и фруктов необходимо добавить в чашу немного воды так, чтобы заполнение чаши не превышало 1/2 от общей вместимости.

Для измельчения льда: размер кубика не должен превышать 1-2 см<sup>3</sup>, заполнение чаши не должно превышать 1/2 от общей вместимости.

Несоблюдение данных инструкций снизит качество обработки ингредиентов и отразится на сроке службы устройства.

- 4) Накройте чашу крышкой. (Устройство не будет работать, если крышка установлена неправильно.)
- 5) Установите моторный блок на устройство и подключите его к сети питания.

- 6) Нажмите на кнопку пуска (3). Как только вы перестанете давить на кнопку пуска, двигатель остановится. Перед тем как вынимать измельченный продукт, дождитесь полной остановки лезвий.

- 7) Если ингредиенты прилипли к стенке чаши измельчителя, выключите устройство, отключите его от сети питания. С помощью лопатки отделите ингредиенты от стенки чаши и возобновите измельчение.

- 8) Если устройство начинает вибрировать из-за неравномерно распределения ингредиентов, выключите его, отключите от сети питания, распределите ингредиенты равномерно и продолжите измельчение.

- 9) Перед отсоединением моторного блока всегда отключайте устройство от сети питания.



**Скорость работы устройства чрезвычайно высокая. Для обработки некоторых ингредиентов достаточно 1 секунды. Устройство оборудовано для непродолжительной работы (не более 15 секунд). Далее необходимо сделать технический перерыв в работе с устройством в течение 2 минут.**

- 10) Перед извлечением обработанных ингредиентов сначала выньте модуль с лезвиями из устройства.

## ПОЛЕЗНЫЕ СОВЕТЫ

- Устройство оборудовано системой защиты от включения в случае, если крышка установлена неправильно.
- Устройство не подходит для обработки твердых ингредиентов, таких как кофейные зерна или замороженные продукты.
- Перед заполнением чаши измельчителя всегда устанавливайте модуль с лезвиями.
- Если модуль с лезвиями не вращается или вращается с трудом, отсоедините устройство от сети питания. Проверьте чашу на наличие затрудняющих движение объектов и удалите их в случае обнаружения.

- Проверьте правильность установки модуля с лезвиями и возможность его свободного вращения.
- Если лезвия не достигают полной скорости вращения через несколько секунд после начала работы, отключите устройство от сети питания и извлеките часть ингредиентов из чаши. Затем возобновите измельчение.
- При необходимости подвиньте ингредиенты в центр чаши с помощью ложки или лопатки.
- Ни при каких обстоятельствах не опускайте руки в чашу с лезвиями!
- Равномерное измельчение ингредиентов достигается путем помещения в устройство одинаковых кусочков, общее количество которых не превышает максимальную отметку (MAX).
- Если вы хотите сделать пюре, ингредиенты должны быть предварительно приготовлены.
- Не переполняйте контейнер.
- Не позволяйте устройству работать с пустой чашей.

## **ОЧИСТКА И УХОД**

- Перед чисткой всегда отключайте устройство от сети питания.

Запрещается помещать моторный блок в воду или другие жидкости. При необходимости корпус устройства можно протереть влажной тканью. Допускается использование небольшого количества моющего средства. Не допускается использование абразивных чистящих средств, а также губок с твердыми поверхностями. Очистка чаши, защитной крышки и крышки для хранения проводится с использованием теплой воды и небольшого количества чистящего средства.

- Дайте элементам устройства полностью высохнуть перед повторной сборкой.

- Из-за переработки твердых ингредиентов чаша со временем может потускнеть. Это нормальное явление, которое никак не отражается на функциональности устройства.
- Соблюдайте осторожность при работе с острыми лезвиями и в процессе извлечения их из чаши для последующей очистки.

### **Очистка модуля с лезвиями**

**Осторожно! Нож остро заточен. Во избежание травм промывайте лезвия в воде достаточно чистой для того, чтобы видеть лезвия в процессе чистки.**