

WD WD  
04 05

Руководство по установке

dyson

# ПРОЧИТАЙТЕ И СОХРАНИТЕ ЭТИ ИНСТРУКЦИИ

## ВАЖНЫЕ ИНСТРУКЦИИ ПО ТЕХНИКЕ БЕЗОПАСНОСТИ

**ПЕРЕД УСТАНОВКОЙ ИЛИ  
ИСПОЛЬЗОВАНИЕМ УСТРОЙСТВА  
ОЗНАКОМЬТЕСЬ СО ВСЕМИ ИНСТРУКЦИЯМИ  
И ПРЕДУПРЕЖДЕНИЯМИ В ДАННОМ  
РУКОВОДСТВЕ ПО УСТАНОВКЕ И В  
РУКОВОДСТВЕ ПОЛЬЗОВАТЕЛЯ.**

### ПРЕДУПРЕЖДЕНИЕ

Все работы по установке и ремонту (слесарному и электрическому) должны проводиться квалифицированным специалистом или инженером по обслуживанию Dyson с соблюдением требований всех текущих местных норм и положений.

### ПРЕДУПРЕЖДЕНИЕ

О ПАСНОСТЬ ПОРАЖЕНИЯ ЭЛЕКТРИЧЕСКИМ ТОКОМ !  
При снятом корпусе или неправильном обращении с внутренними компонентами устройства возможно повреждение устройства или полный его выход из строя.

**В ЦЕЛЯХ СНИЖЕНИЯ РИСКА  
ВОЗНИКНОВЕНИЯ ПОЖАРА, ПОРАЖЕНИЯ  
ЭЛЕКТРИЧЕСКИМ ТОКОМ ИЛИ ПОЛУЧЕНИЯ  
ТРАВМ СОБЛЮДАЙТЕ СЛЕДУЮЩИЕ  
ПРАВИЛА:**

#### ПЕРЕД УСТАНОВКОЙ

Перед началом работ по установке необходимо проверить следующее.

#### ЭЛЕКТРОПРОВОДКА

- Убедитесь в том, что напряжение в сети соответствует напряжению, указанному на табличке с техническими данными.
- Средства защиты электрической сети УЗО должны быть установлены в соответствии с местными нормами и стандартами.

- Подключите электропитание с помощью электрического кабеля и электроарматуры. Убедитесь, что канал для прокладки кабеля и провода имеют достаточную длину для подключения к корпусу изделия и распределительной колодке. Цельнометаллический канал для прокладки кабеля не подходит для подключения электрического питания сбоку.

#### БЕЗОПАСНОСТЬ

- Перед осуществлением установки или обслуживания отключите электропитание.

#### УСТАНОВКА

- Убедитесь, что устройство устанавливается в соответствии со всеми строительными нормами и/или положениями.
- Монтаж корпуса изделия необходимо выполнять на плоской вертикальной стене, способной выдержать полный вес устройства.
- Используйте крепления, указанные в этом руководстве по установке.
- Убедитесь, что непосредственно под местом сверления/монтажа в стене не проходят трубы газ, водопровод, вентиляция, электрические кабели, провода или каналы.
- Компания Dyson рекомендует использовать защитную одежду, защитные очки и другие средства защиты в ходе установки/ремонта.
- Система подачи воды к данному устройству должна быть оборудована устройством контроля температуры, соответствующим местным правилам.
- Не размещайте перевернутый датчик крана на отражающей поверхности, такой как сливное отверстие.

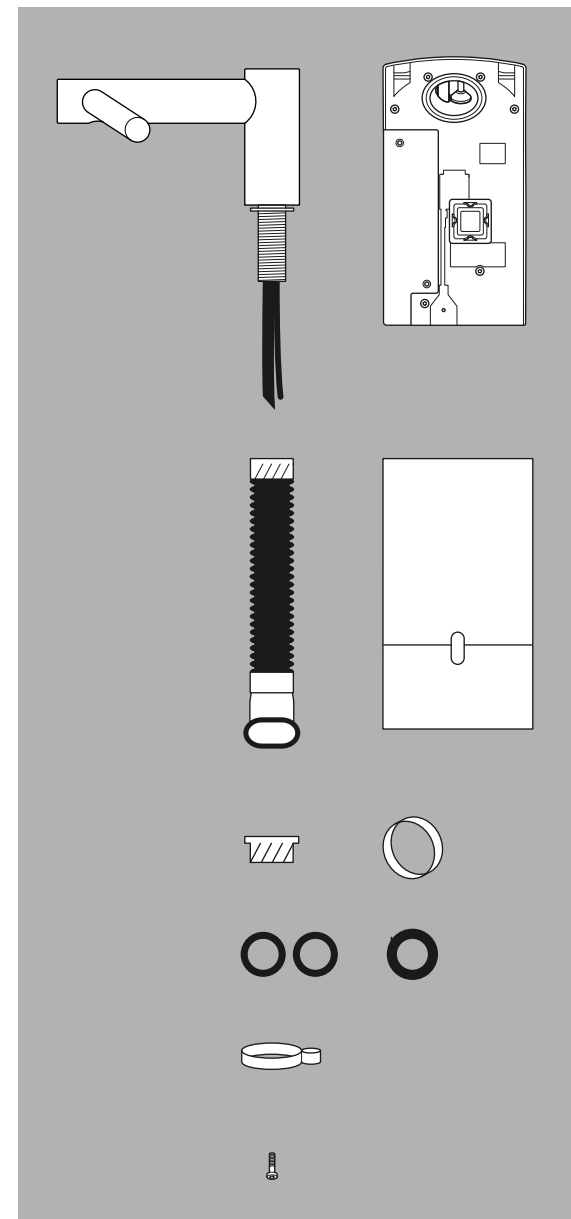
#### РАСПОЛОЖЕНИЕ

- Устройство рассчитано только на сухую среду внутри помещения.
- Соответствующие инструкции по установке см. в местных и федеральных нормах и положениях о доступности. Установщик несет ответственность за соответствие нормам и положениям.
- Убедитесь, что необходимая электрическая сеть и водопроводные трубы горячей и холодной воды доступны в месте планируемого подключения.
- Давление воды должно составлять: не более 8 бар (0.8Mpa) и не менее 1 бара (0.1Mpa).
- Раковина не должна быть оснащена пробкой для сливного отверстия.
- При сверлении отверстий следуйте инструкциям производителя рабочей поверхности.
- Данная сушилка для рук с краном получила сертификат НАССР International, разрешающий ее использование в туалетных комнатах и помещениях для приготовления пищи, если она установлена на расстоянии не менее 2,5 метров от незакрытой пищи.

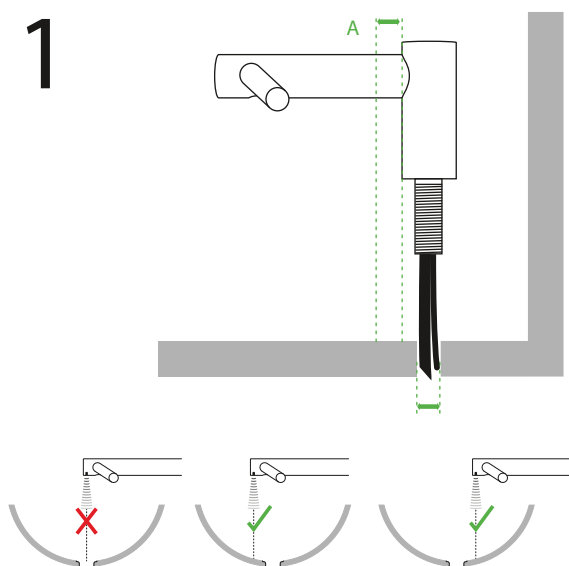
- В случае установки данной сушилки для рук с краном в помещениях для обработки пищи или производства продуктов питания обратитесь в службу поддержки компании Dyson, чтобы получить специальное руководство по установке в таких помещениях.

#### ВАЖНО

- Сведения о гарантии см. в руководстве по эксплуатации, предоставляемом компанией Dyson.



1



### 1. Определение расположения.

#### ⚠ ПРЕДУПРЕЖДЕНИЕ

Будьте осторожны при распаковке компонентов изделия.

Острые края/углы могут привести к порезам и травмам. Если в корпусе изделия установлен защитный винт, извлеките его (см. действие 13).

1. Установите кран над раковинной, как показано на изображении выше. Отметьте положение.

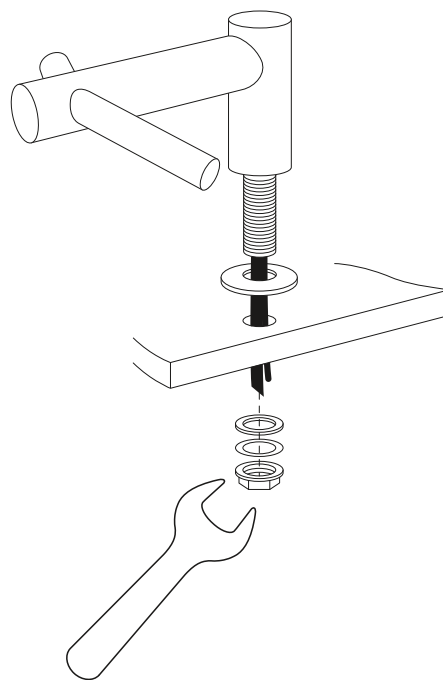
2. Прорежьте отверстие правильного размера (35 мм) в рабочей поверхности.

3. Убедитесь, что электрическое питание и подводка горячей и холодной воды доступны для последующего подключения.

**ПРИМЕЧАНИЕ.** Раковины не должны быть оснащены пробками сливных отверстий.

**ПРИМЕЧАНИЕ.** Не размещайте перевернутый датчик крана на отражающей поверхности, такой как сливное отверстие.

2



### 2. Установка крана.

1. Установите больший по размеру резиновый уплотнитель на кран.

2. Проведите кран, электрический кабель и для воды через отверстие в рабочей поверхности.

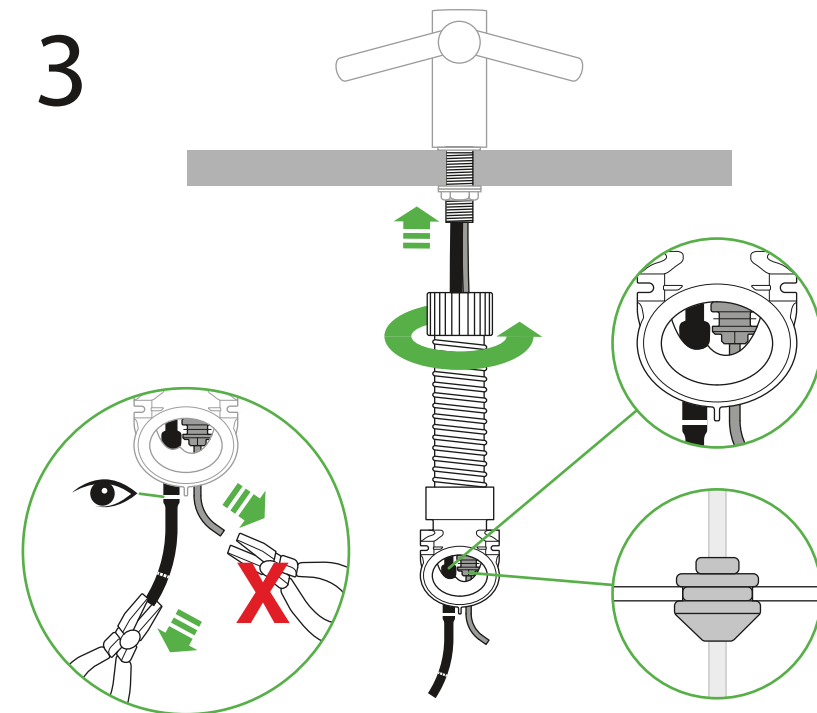
3. Установите металлическую шайбу с последующим меньшим по размеру резиновым уплотнителем на нижнюю часть кран-буксы.

4. Закрутите гайку крана на кране. Затяните гайку крана, чтобы она удерживала кран на рабочей поверхности.

5. Поверхности необходимо высушить перед установкой.

6. При некоторых установках может потребоваться герметик.

3



### 3. Установка шланга.

1. Пропустите электрический кабель связи и водопроводную трубку через шланг.

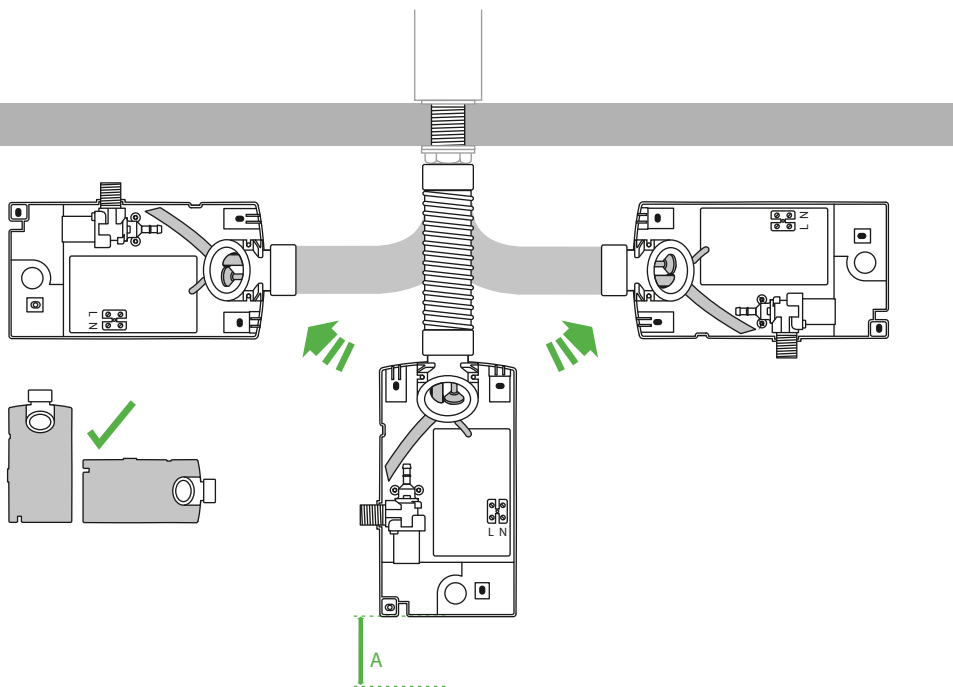
2. Проденьте водопроводную трубку через соответствующее выходное отверстие в патрубке шланга, как показано на изображении. Аккуратно проденьте трубку до белой линии при помощи плоскогубцев. Убедитесь, что резиновая изоляционная втулка на водопроводной трубе плотно подходит к патрубку шланга, создавая герметичность.

3. Проведите кабель соответствующее выходное отверстие, как показано на изображении выше. **НЕ ИСПОЛЬЗУЙТЕ** плоскогубцы, т. к. этот может повредить электрические соединения. Убедитесь, что резиновая изоляционная втулка на кабеле плотно подходит к патрубку шланга, создавая герметичность.

4. Закрутите верхний штуцер шланга рукой до упора на кране.

5. Снимите крышку электрического блока и крышку водопроводной трубы с помощью отвертки T15 Torx (см. действия 9, 12)

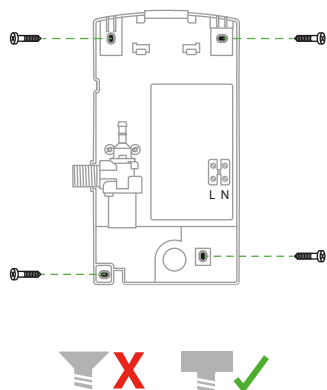
4



#### 4. Выбор положения крепления корпуса в сборе.

1. Корпус может быть расположен в трех положениях: вертикально, горизонтально под углом 90° направо и налево. Расстояние от пола должно составлять по меньшей мере 100 мм.
2. Расположите корпус таким образом, чтобы до него доставал шланг.
3. Отметьте место для корпуса на стене при помощи карандаша. Отметьте места для точек крепления (4) при помощи корпуса. **ВНИМАНИЕ:** Не направляйте сверло при помощи корпуса во время сверления. Убедитесь, что непосредственно под местом сверления/монтажа в стене не проходят трубы газ, водопровод, электрические кабели, провода или каналы.
4. Просверлите отверстия в стене. Прокладка электрического кабеля. Ввод кабеля может осуществляться с одной из сторон корпуса или непосредственно из, прямо через заднюю часть корпуса. Выберите способ подключения, перед тем как продолжить. **ПРИМЕЧАНИЕ:** Если вы выбрали подключение кабелем непосредственно из стены, через заднюю часть корпуса, перед закреплением корпуса на стене следует протянуть кабель

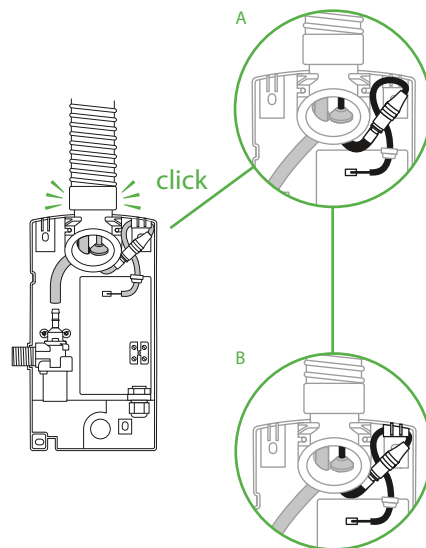
5



#### 5. Крепление корпуса к стене.

1. Закрепите корпус на стене при помощи соответствующих креплений. Не используйте утопленные винты.
2. Не используйте герметики при фиксации устройства к стене.

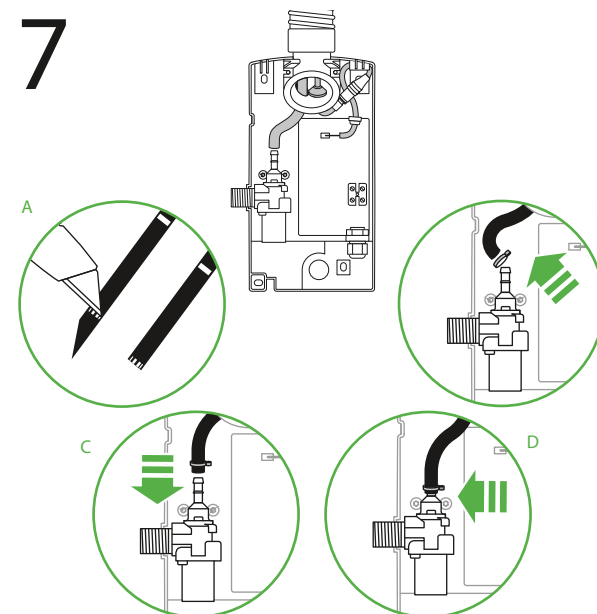
6



#### 6. Подключение кабеля связи и шланга.

1. Подключите кабель связи, выходящий из шланга к разъему в корпусе, как показано на рисунке. Проверьте ориентацию разъема — два фиксатора должны быть выровнены. Убедитесь, что кабель проходит точно через канал в корпусе.
2. Закрепите шланг в заднем щитке.

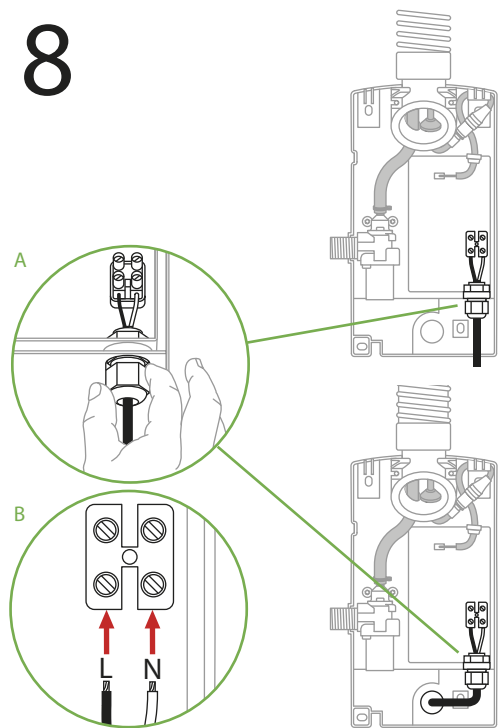
7



#### 7. Подключение трубки для воды.

1. Обрежьте трубку для воды по белой пунктирной линии.
2. Установите крепежный хомут (в комплекте) на трубку воды.
3. Подсоедините трубку воды к месту подсоединения на корпусе.
4. Закрепите трубку на штуцере при помощи крепежного хомута.

8



8. Подключение основного кабеля электропитания.

**⚠ ПРЕДУПРЕЖДЕНИЕ:**

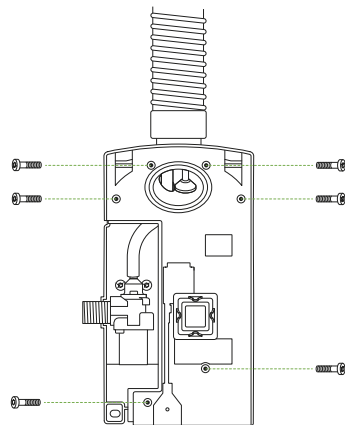
Опасность поражения электрическим током!

1. Подключите электропитание с помощью соответствующих каналов для прокладки кабеля, электрического кабеля и прочих крепежных элементов.

Убедитесь, что электрический кабель имеет достаточную длину для подключения к распределительной колодке в корпусе изделия. Затяните гайку, фиксирующую кабель.

2. Подключите фазу и нейтраль к надлежащим контактам распределительной колодки. Проверьте правильность подключения перед продолжением.

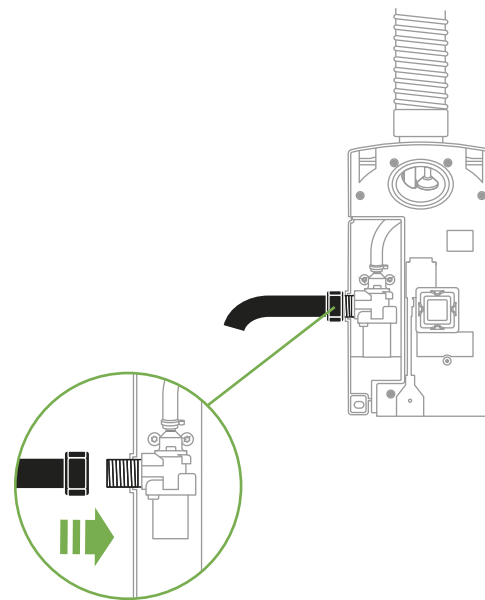
9



9. Установка корпуса в сборе.

- Места на корпусе для винтов. Закрепите корпус помощью шести винтов, как показано на изображении выше. При закреплении убедитесь, что корпус не прижимает провода.

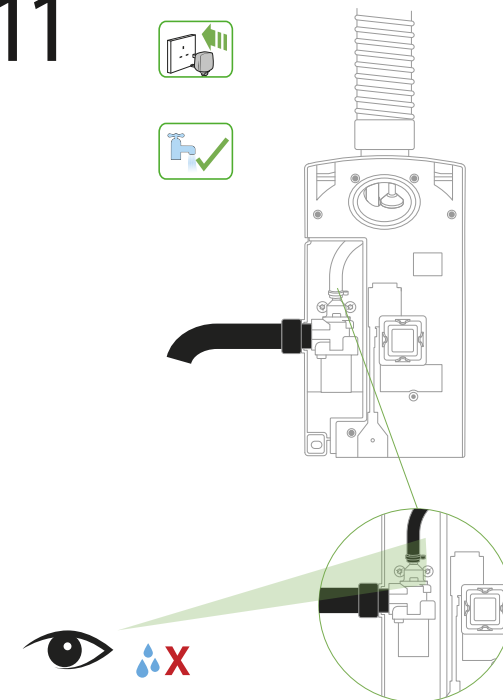
10



10. Подсоединение трубки подачи воды.

1. Подсоедините соединению на корпусе.
2. Включите воду.

11



11. Проверка на наличие протечек.

1. Включите изделие.

2. ЦИКЛ КАЛИБРОВКИ

Как только кран установлен над раковиной, необходимо время для калибровки датчиков относительно раковины и окружающей обстановки.

При первом включении кран выполняет 30-секундный цикл калибровки, анализируя расположение объектов рядом с датчиками.

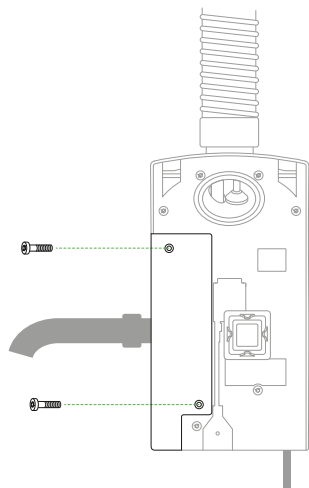
Важно, чтобы в это время в раковине не было каких-либо объектов или мусора и чтобы не предпринимались попытки движения воздуха или воды.

По истечении 30 секунд возможно обычное использование. В случае каких-либо проблем с датчиками выключите машину, а затем включите опять и повторите цикл калибровки.

3. Поместите руку под датчиком на кране, чтобы активизировалась подача воды.

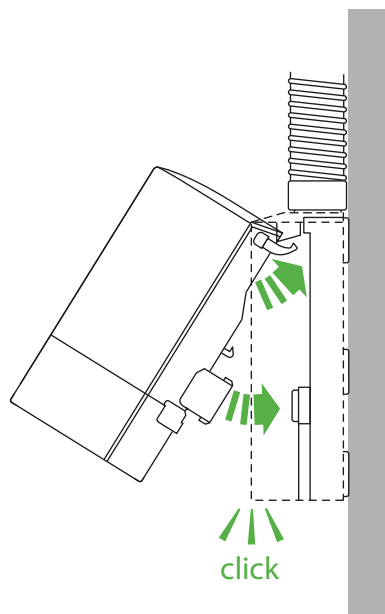
4. Проверьте главный вход подачи воды и соединение трубки на наличие протечек.

# 12

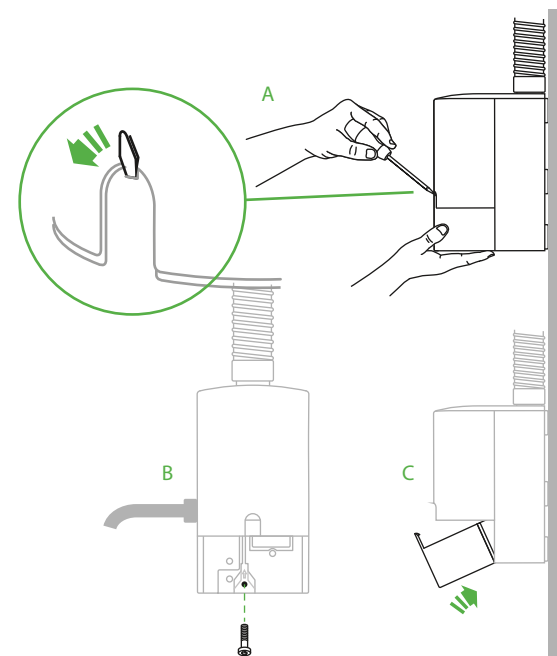


12. Установите крышку клапана.  
Закрепите крышку клапана подачи воды на корпусе, как показано на рисунке выше (с помощью двух винтов, входящих в комплект).

# 13



13. Крепление кожуха с мотором и фильтром в сборе.  
1. Закрепите кожух в верхней части корпуса. Поверните его вниз до щелчка, как показано на рисунке выше. Аккуратно надавите на него, чтобы убедиться в надежности крепления.  
2. Проверьте корректность работы устройства.  
3. Для снятия кожуха нажмите на защелку в нижней части и потяните кожух вверх.



Замена фильтра. Дополнительное крепление кожуха к корпусу (необязательно).  
1. Для снятия фильтра аккуратно надавите отверткой на защелку, как показано на изображении.  
2. Закрепите кожух на корпусе при помощи защитных винтов (в комплекте).  
3. Поставьте фильтр на место.