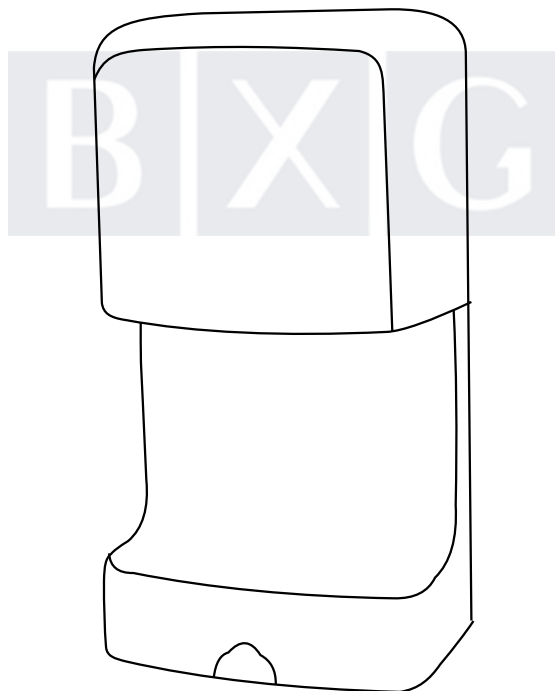


all for HoReCa



BXG-JET-5700/5700C

**ВЫСОКОСКОРОСТНАЯ
ЭЛЕКТРОСУШИЛКА ДЛЯ РУК**



**РУКОВОДСТВО
ПО ЭКСПЛУАТАЦИИ**

УВАЖАЕМЫЙ ПОКУПАТЕЛЬ!

Благодарим Вас за то, что Вы приобрели высокоскоростную электросушилку для рук BXG-JET-5700/5700C!

Если Вы не являетесь опытным техническим специалистом, не пытайтесь установить устройство самостоятельно. Это может быть опасно, а также может стать причиной некорректной работы устройства.

Внимательно прочитайте данную инструкцию и изучите принцип работы устройства перед его установкой и использованием.

www.bxg-pro.com

СОДЕРЖАНИЕ

ПРАВИЛА БЕЗОПАСНОСТИ.....	4
ОПИСАНИЕ.....	5
ТЕХНИЧЕСКИЕ ХАРАКТЕРИСТИКИ.....	6
КОМПЛЕКТ ПОСТАВКИ.....	6
КОМПОНЕНТЫ.....	7
УСТАНОВКА	8
ЭКСПЛУАТАЦИЯ.....	10
ТЕХНИЧЕСКОЕ ОБСЛУЖИВАНИЕ.....	11
УСЛОВИЯ ГАРАНТИИ.....	14
ГАРАНТИЙНЫЙ ТАЛОН	15

ПРАВИЛА БЕЗОПАСНОСТИ

ВНИМАНИЕ!

Если Вы будете использовать устройство неправильно или не будете соблюдать рекомендованные меры безопасности, это может привести к серьёзной травме.



Важно! Всегда строго соблюдайте данные инструкции.

- Запрещается тянуть за шнур электропитания или вешать на него одежду.
- Запрещается класть на устройство огнеопасные предметы. Не соблюдение этого требования может привести к пожару или другим несчастным случаям.
- Использование устройства лицами, страдающими психическими расстройствами, или детьми должно осуществляться под надзором.
- Запрещается прикасаться к вилке шнура электропитания мокрыми руками. Не соблюдение этого требования может привести к поражению электрическим током.
- При выполнении технического обслуживания не допускайте попадания воды вовнутрь устройства, поскольку это может привести к поражению электрическим током или короткому замыканию.
- Запрещается сушить влажную одежду с помощью устройства.
- Запрещается закрывать воздуховыпускное отверстие руками или другими посторонними предметами, а также просовывать в него металлические предметы, поскольку это может привести к поражению электрическим током или повреждению устройства.
- Если шнур электропитания устройства поврежден, необходимо обратиться к опытному техническому специалисту и установить новый шнур с соответствующими техническими характеристиками.
- Запрещается устанавливать сушилку в помещениях с коррозионной, огнеопасной, запыленной средой или высокой температурой. Не соблюдение этого требования может привести к повреждению устройства.

ОПИСАНИЕ

Высокоскоростная электросушилка для рук BXG-JET-5700/5700С высококачественный бытовой прибор, предназначенный для быстрой и комфортной сушки рук. Устанавливается в туалетных комнатах общественных зданий, гостиниц, кафе, жилых помещений и т.д. Изготовлен из высококачественных материалов и компонентов. В течение всего срока эксплуатации сушилка сохраняет свои потребительские качества к которым относятся: быстрая сушка, экономия электроэнергии, приятный внешний вид, высокое качество и надёжность.

Управление и гигиена. В этом устройстве применены самые передовые промышленные технологии. Прибор оснащен инфракрасным датчиком для автоматического включения. Использование сушилки для рук позволяет экономить на бумажных салфетках и полотенцах, кроме того, использование сушилки повышает уровень гигиены благодаря функции бесконтактного управления.

Интеллектуальность. Благодаря инфракрасным датчикам и технологии микропроцессорного управления обеспечивается надёжная и точная работа прибора.

Высокая мощность. Устройство оснащено мощным двигателем, который позволяет высушить руки за 7-10 секунд.

Безопасность. Прибор оснащен функцией защитного отключения при перегреве и защитой от перегрузки по току, благодаря чему обеспечивается безопасность устройства

ТЕХНИЧЕСКИЕ ХАРАКТЕРИСТИКИ

Напряжение / частота тока	220 В ± 5% / 50 Гц
Номинальная мощность	1000 Вт
Скорость воздушного потока	90 м/с
Время сушки	7-10 сек
Вес нетто	3,5 кг
Габаритные размеры	246 x 155 x 430 мм
Материал VXG-JET-5700	ABS-пластик
Класс влагозащиты корпуса	IPX 4
Защита от перегрева	Да

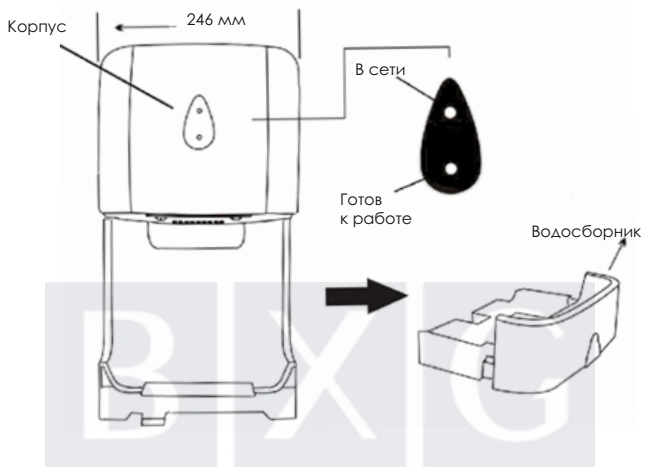
www.bxg-pro.com

КОМПЛЕКТ ПОСТАВКИ

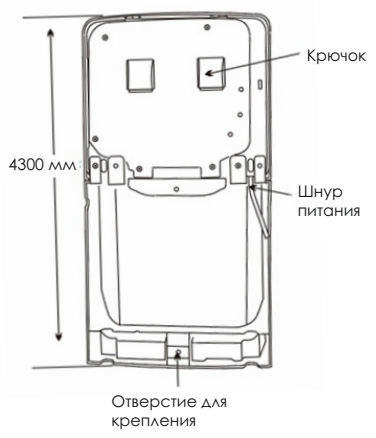
1. Сушилка для рук - 1 шт.
2. Установочная панель - 1 шт.
3. Крепёжный комплект - 1 шт.
4. Руководство по эксплуатации - 1 шт.

КОМПОНЕНТЫ

Передняя часть



Задняя часть



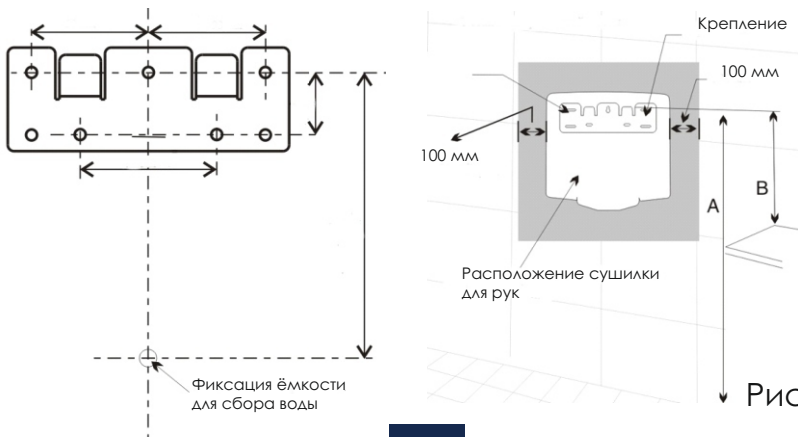
Нижняя часть



Рисунок 1

УСТАНОВКА

- Сушилка должна быть установлена на ровную прочную стену.
- Монтаж сушилки должен выполнять квалифицированный специалист.
- Установите устройство в месте, где его использование будет наиболее комфортным.
- Избегайте мест, где устройство могут задеть.
- Убедитесь, что на расстоянии 40 см от инфракрасного датчика нет посторонних предметов. Не устанавливайте сушилку для рук над предметами из нержавеющей стали и искусственного мрамора, так как отражающая способность этих материалов приведет к поломке прибора.
- Во избежание возникновения пожара, неправильной работы устройства и его поломки не устанавливайте сушилку для рук в местах хранения едких и легковоспламеняющихся газов и жидкостей, в помещениях с пыльным воздухом и высокой температурой.



1. Выньте из корпуса сушилки водосборник.
2. Просверлите в стене 5 отверстий (Рисунок 2) и установите монтажную панель на стене при помощи шурупов и дюбелей, входящих в комплект поставки.
3. Закрепите сушилку на монтажную панель (Рисунок 3).
4. Зафиксируйте корпус, ввинтив шуруп в крепежное отверстие, затем вставьте водосборник (Рисунок 4).
5. Подключите устройство к сети электропитания.

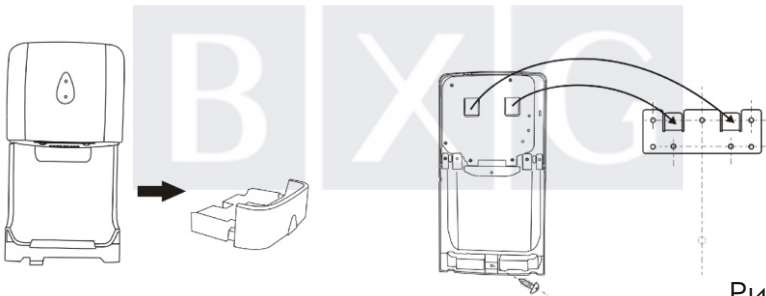


Рисунок 3

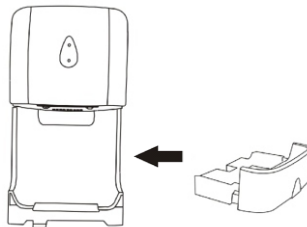


Рисунок 4

ЭКСПЛУАТАЦИЯ

1. После установки и подключения к сети электропитания прибор готов к эксплуатации.
2. Установите выключатель в положение I (Рисунок 1), при этом на лицевой панели загорится индикатор питания.
3. Поднесите руки к воздуховыпускному отверстию. Сушилка автоматически включится, и из воздуховыпускного отверстия начнет выходить поток теплого воздуха. После того как Вы уберете руки, сушилка автоматически отключится в течении 2 секунд.
4. С помощью переключателя режима холодный / горячий воздух, Вы можете регулировать температурный режим потока воздуха:

www.bxg-pro.com

	Подача горячего воздуха включена (установите положение "ON")	Подача горячего воздуха выключена (установите положение "OFF")
Рекомендуется	Быстрая сушка рук, низкая температура окр. среды (зима)	Экономия энергии, высокая температура окр. среды (лето)
Мощность	650 Вт	350 Вт

Способ быстро высушить руки:



Рисунок 5

1. Поместите руки ладонями вниз и с вытянутыми пальцами прямо к воздуховыпускному отверстию и медленно двигайте их вперед и назад.
2. Переверните руки ладонями вверх и двигайте их медленно вперед и назад.
3. В конце потрите руки друг о друга.

ТЕХНИЧЕСКОЕ ОБСЛУЖИВАНИЕ

- Перед выполнением чистки сушилки ее необходимо отключить от сети электропитания. Для чистки следует использовать нейтральное моющее средство. Во избежание повреждений запрещается использовать химически активные и абразивные вещества для чистки корпуса сушилки. Для чистки не следует использовать жесткие нейлоновые щетки, чтобы не поцарапать гладкую поверхность сушилки.
- При возникновении неисправности сразу отключите электропитание прибора, прекратите его использование и обратитесь к квалифицированным специалистам.
- Если устройство не используется в течение длительного времени, его следует отключить от электросети, очистить, поместить в упаковку и положить на хранение в чистое, сухое помещение.

Чистка водосборника.

Если водосборник заполнен водой, выньте его, вылейте воду и вставьте обратно в сушилку (Рисунок 6).

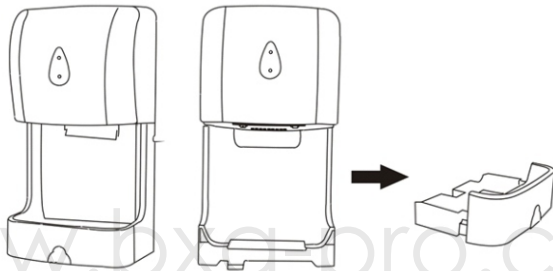


Рисунок 6

Чистка фильтра.

Чистку фильтра рекомендуется производить не менее 1 раза в месяц.

1. Снимите воздушный фильтр – вытащите фильтрующий картридж из корпуса устройства (Рисунок 7) .
2. Вытащите сетку фильтра из фильтрующего картриджа.
3. Очистите сетку фильтра от пыли - при сильном загрязнении воспользуйтесь пылесосом.

Внимание!

Не промывайте сетку водой!

4. Установите сетку фильтра обратно в фильтрующий картридж и поместите его в корпус устройства (Рисунок 7).

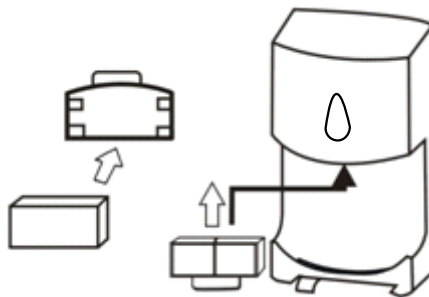
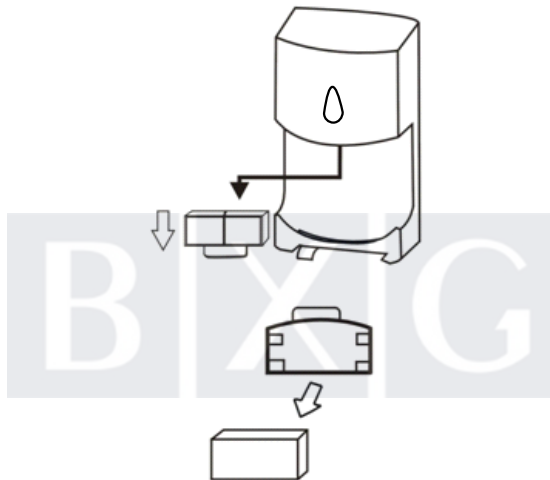


Рисунок 7

УСЛОВИЯ ГАРАНТИИ

- Гарантийный ремонт осуществляется в течение всего гарантийного срока.
- Гарантийный ремонт осуществляется при предъявлении правильно и точно заполненного гарантийного талона с указанием: модели, серийного номера изделия, гарантийного срока, названия фирмы-продавца, адреса или телефона с печатью фирмы-продавца.
- В случае невозможности устранения возникшей неисправности фирма-продавец после составления акта технической экспертизы Сервис-центром обязана произвести замену неисправного изделия на новое исправное изделие. Неисправное оборудование для замены принимается в полной комплектности и в оригинальной упаковке.
- Оборудование снимается с гарантии в следующих случаях:
 - гарантийный талон утерян или в нём сделаны изменения;
 - эксплуатация оборудования, несоответствовала инструкции по эксплуатации;
 - применение при самостоятельном обслуживании материалов и жидкостей повлекших изменения свойств оригинальных материалов оборудования;
 - несанкционированная модификация или ремонт оборудования;
 - механические повреждения;
 - по другим причинам, выходящим за рамки обычной эксплуатации прибора.
- Настоящая гарантия не включает в себя техническое обслуживание по чистке и регулировке оборудования, замену расходного материала, подвергающегося естественному износу в период эксплуатации.

ГАРАНТИЙНЫЙ ТАЛОН

Серийный номер	
Дата продажи	
Наименование фирмы-продавца	
Адрес и контактный телефон продавца:	

Гарантийный ремонт предоставляется сроком
__ мес., со дня продажи, при предъявлении
гарантийного талона и товарной накладной
или товарного чека.

Печать и подпись фирмы-продавца:



all for HoReCa

www.bxg-pro.ru
www.bxg-pro.com