

RA 300 E

Contents

Stand: 31.03.2017 17:17

RA 300 E



Griffrahmen
Levier
Handle housing
B 7 / ST 7

Haube
Capot
Tank cover
B 1 / ST 1

Saugmotor
Moteur d'aspiration
Suction motor
B 5 / ST 5

Saugdüse
Suceur avant
Front suction nozzle
B 4 / ST 4

Stromlaufplan
Diagramme électrique
Wiring diagram
B 8 / ST 8

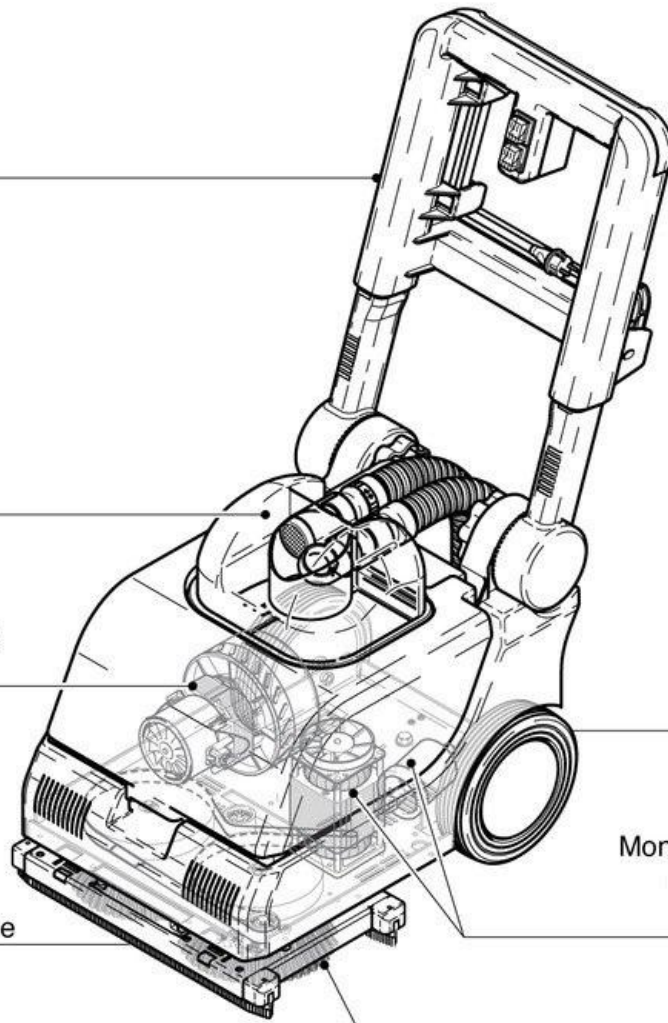
Lauftrad
Roue
Wheel

B 2 / ST 2

Einbau Pumpe
Montage da la pompe
Pump assembling
B 6 / ST 6

Pumpe
Pompe
Pump
B 6a / ST 6a

Buersten
Brosse
Brush
B 3 / ST 3



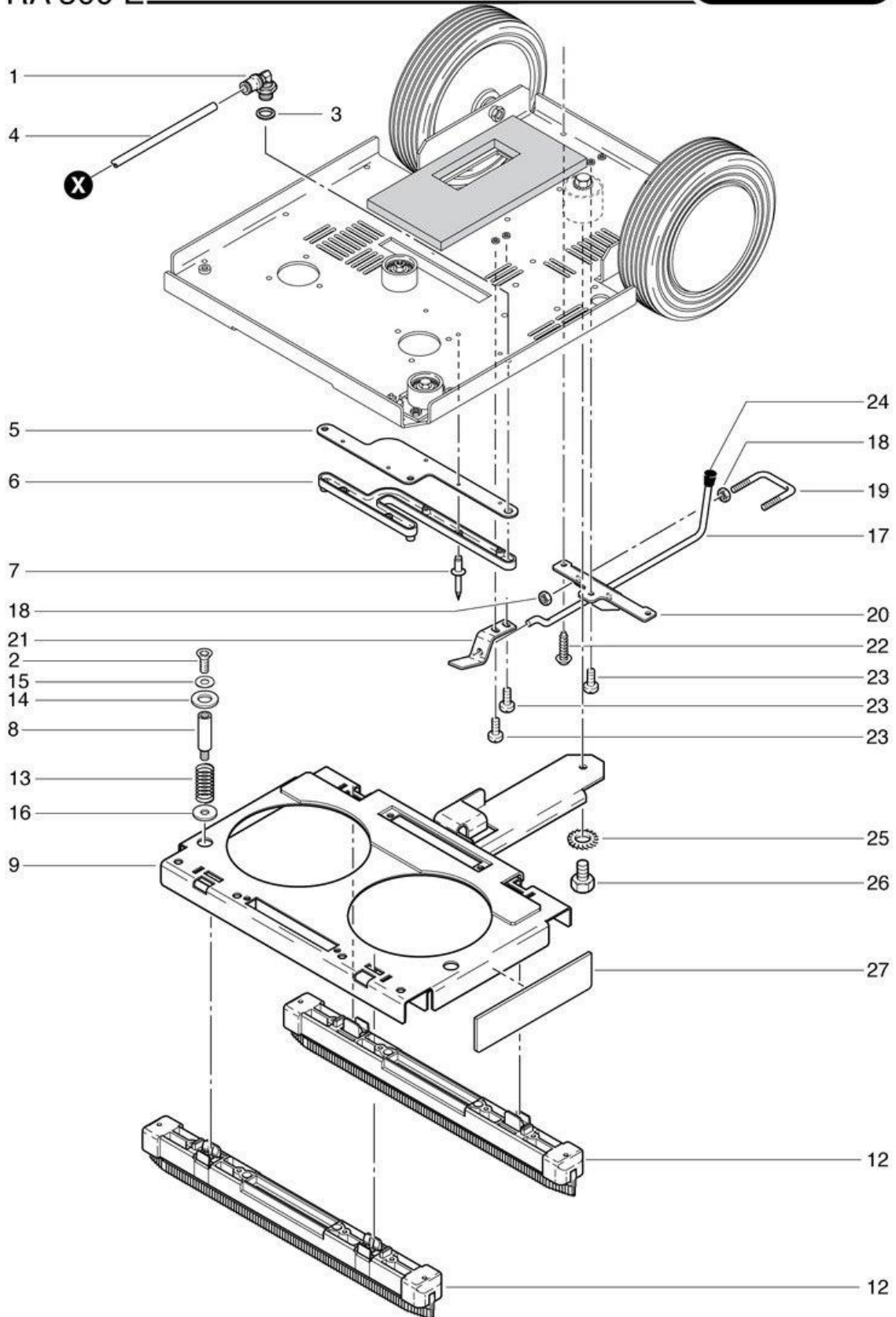
RA 300 E

Front suction nozzle

Stand: 31.03.2017 17:18



RA 300 E



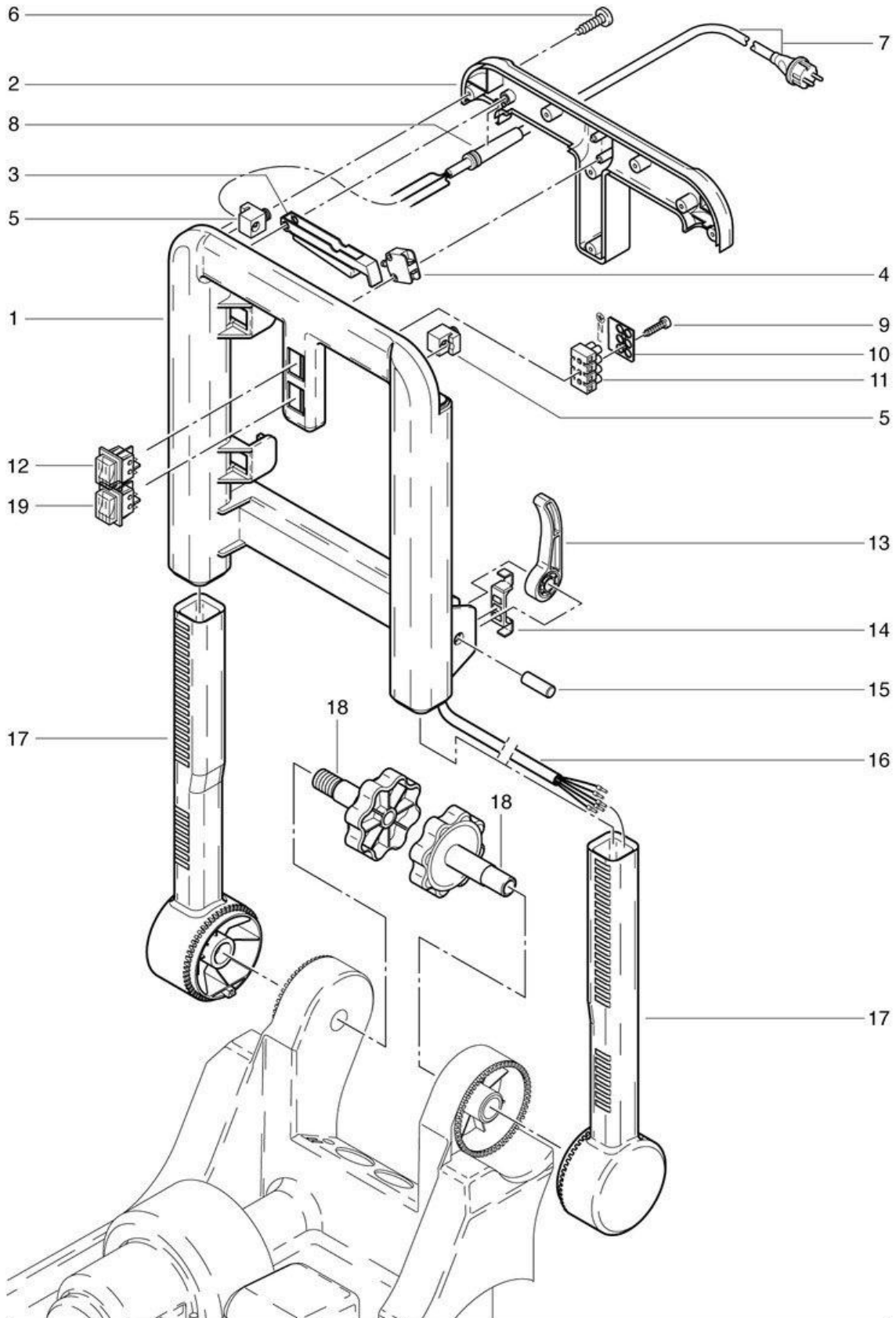
RA 300 E

Handle housing

Stand: 31.03.2017 17:18



RA 300 E



RA 300 E

Griffrahmen

B 7-10.2002

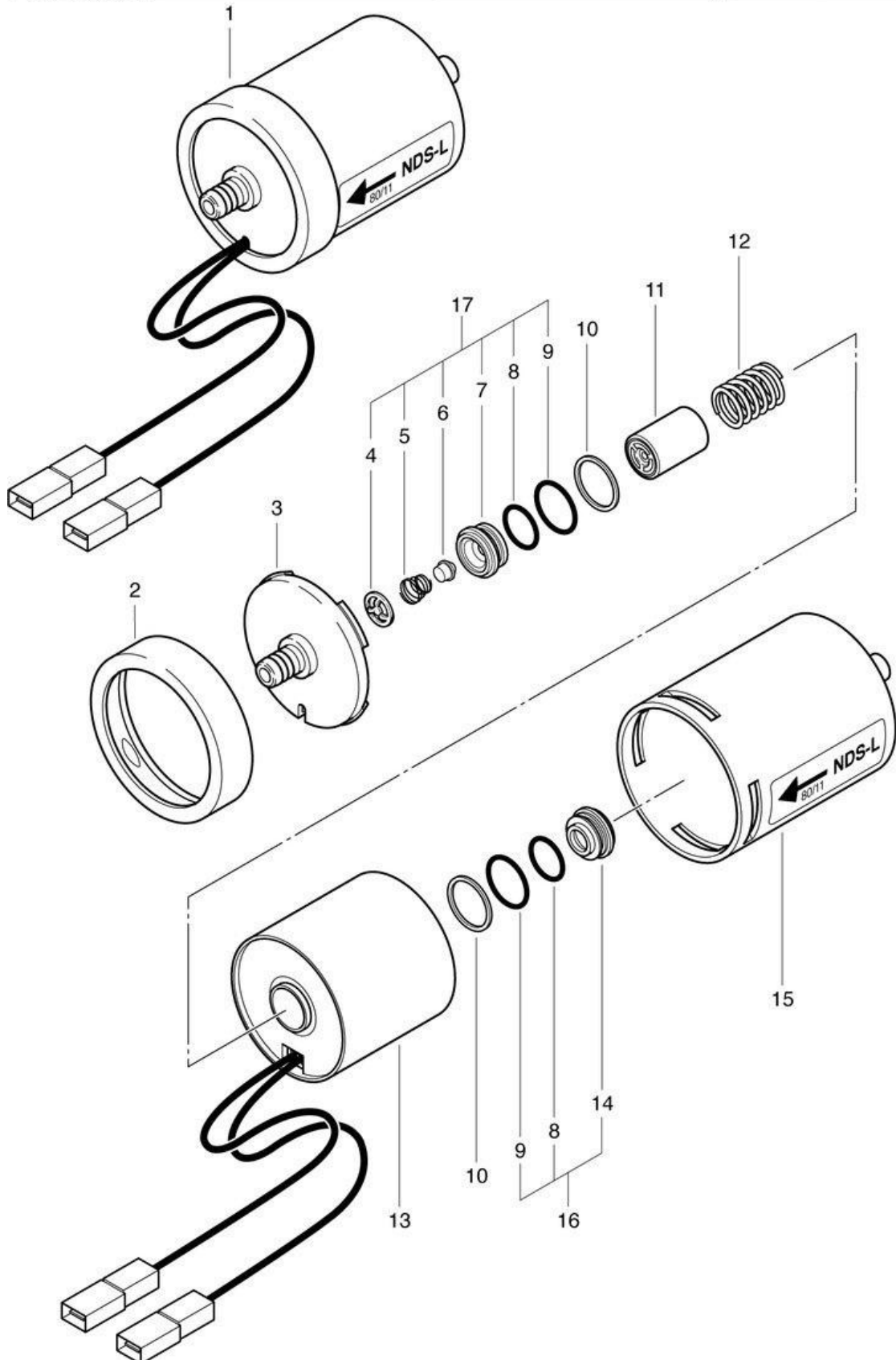
RA 300 E

Pump

Stand: 31.03.2017 17:18



RA 300 E



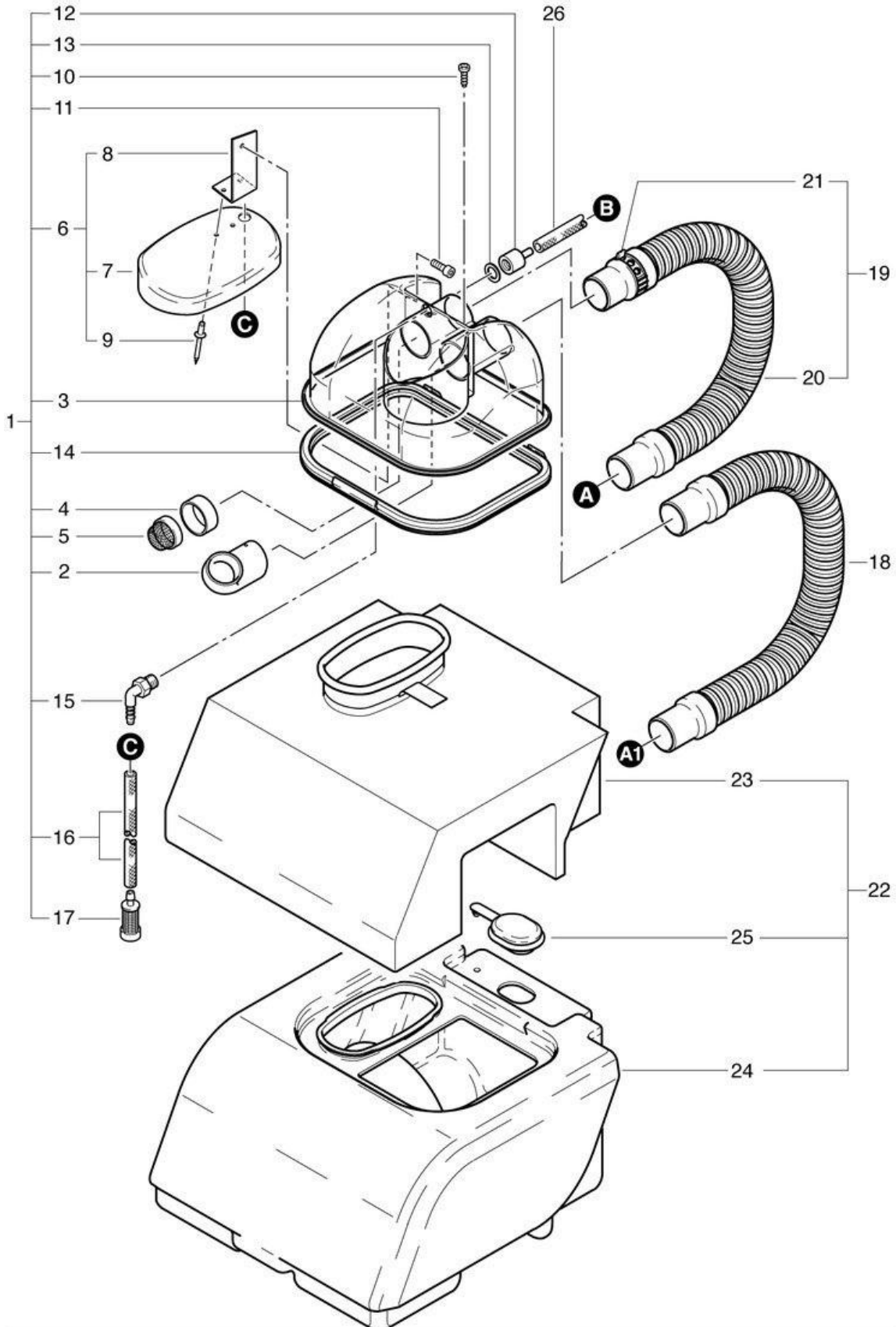
RA 300 E

Tank cover

Stand: 31.03.2017 17:17



RA 300 E



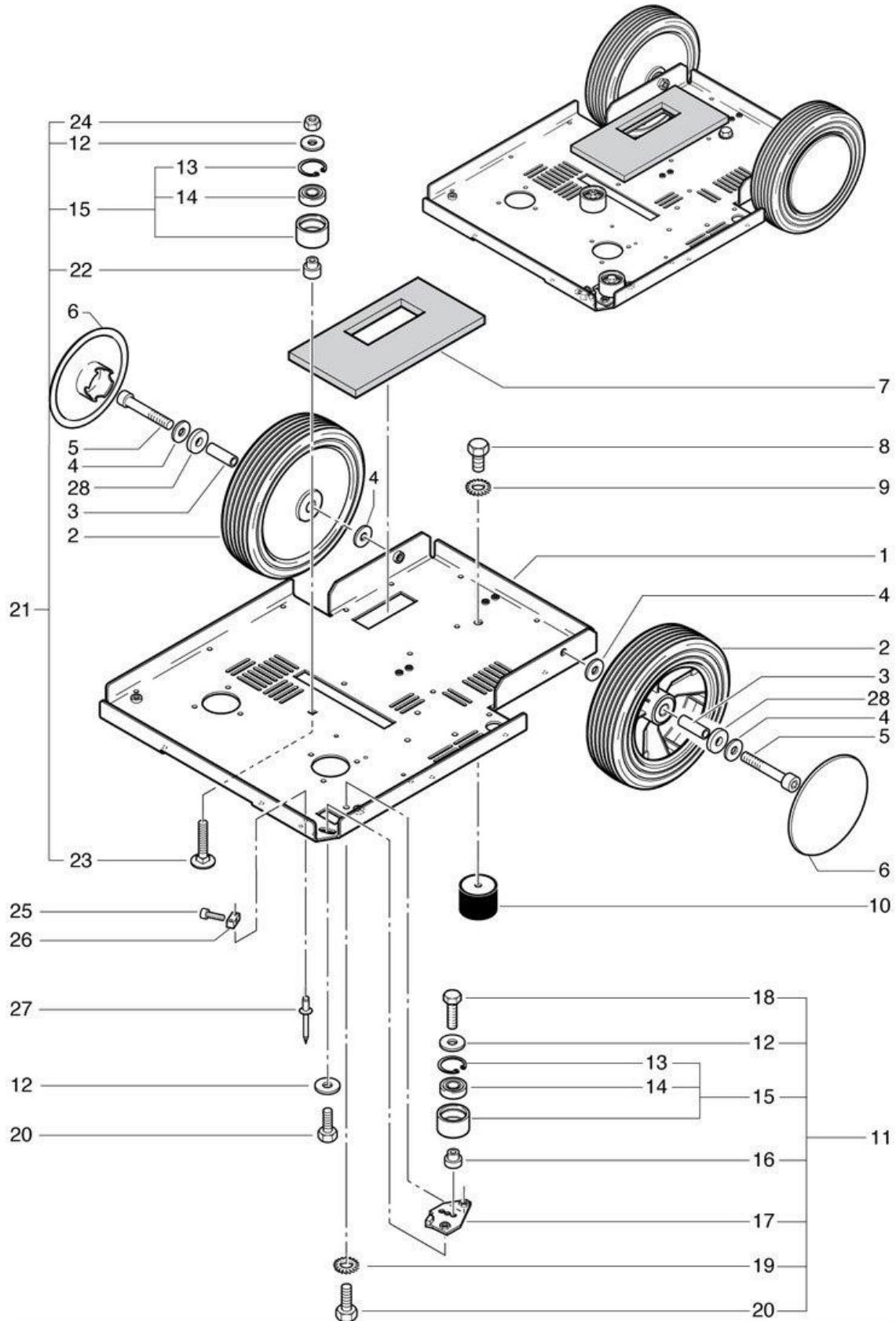
RA 300 E

Wheel

Stand: 31.03.2017 17:17



RA 300 E



RA 300 E

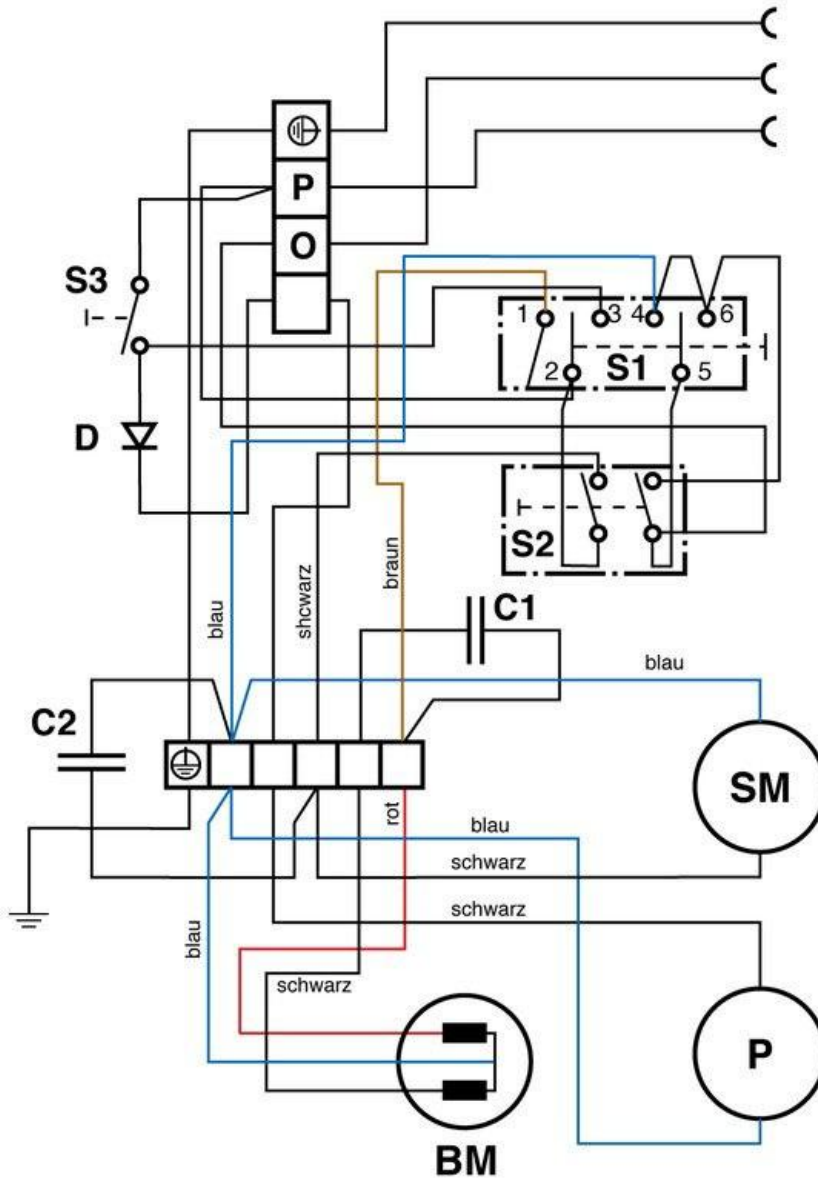
Wiring diagram

Stand: 31.03.2017 17:18

RA 300 E



Stromlaufplan RA 300 E



- S1 = Wippenschalter Bürstmotor-Pumpe
- S2 = Wippenschalter Saugmotor
- S3 = Tastschalter Pumpe
- C1 = Betriebskondensator
- C2 = Entstörkondensator
- D = Diode
- BM = Bürstmotor
- P = Pumpe
- SM = Saugmotor