



www.bxg-pro.ru

all for HoReCa

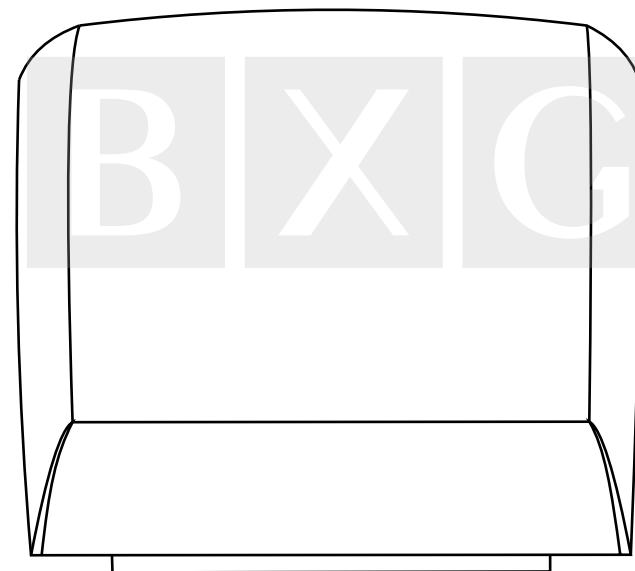
Производитель:	RUIAN ROCO SANITARYWARE CO., LTD Address: NO. 19, CHANGXIN ROAD, XINFANG INDUSTRIAL ZONE, TANGXIA TOWN, RUIAN CITY, ZHEJIANG PROVINCE, CHINA
Импортер:	ООО «БийксДжиа» Адрес: Россия, г. Москва, 115477, ул. Каптевниковская, д.58

www.bxg-pro.ru
www.bxg-pro.com

BXG-JET-5300A

BXG-JET-5300AC

ВЫСОКОСКОРОСТНАЯ
ЭЛЕКТРОСУШИЛКА ДЛЯ РУК



**РУКОВОДСТВО
ПО ЭКСПЛУАТАЦИИ**

УВАЖАЕМЫЙ ПОКУПАТЕЛЬ!

Благодарим Вас за, то что Вы приобрели высокоскоростную сушилку для рук BXG-JET-5300A / BXG-JET-5300AC!

Если Вы не являетесь опытным техническим специалистом, не пытайтесь установить устройство самостоятельно. Это может быть опасно, а так же может стать причиной некорректной работы устройства.

Внимательно прочитайте данную инструкцию и изучите принципы работы устройства перед его установкой и использованием.

www.bxg-pro.ru



ГАРАНТИЙНЫЙ ТАЛОН

Серийный номер	
Дата продажи	
Наименование фирмы-продавца	
Адрес и контактный телефон продавца:	

Гарантийный ремонт предоставляется сроком
 __ мес., со дня продажи, при предъявлении
 гарантийного талона и товарной накладной
 или товарного чека.

Печать и подпись фирмы-продавца:

СОДЕРЖАНИЕ

ПРАВИЛА БЕЗОПАСНОСТИ.....	4
ОПИСАНИЕ.....	5
ТЕХНИЧЕСКИЕ ХАРАКТЕРИСТИКИ.....	6
КОМПЛЕКТ ПОСТАВКИ.....	6
КОМПОНЕНТЫ.....	7
УСТАНОВКА	8
ЭКСПЛУАТАЦИЯ.....	10
ТЕХНИЧЕСКОЕ ОБСЛУЖИВАНИЕ.....	11
УСЛОВИЯ ГАРАНТИИ.....	13
ГАРАНТИЙНЫЙ ТАЛОН	14

ПРАВИЛА БЕЗОПАСНОСТИ

ВНИМАНИЕ!

Если Вы будете использовать устройство неправильно или не будете соблюдать рекомендованные меры безопасности, это может привести к серьёзной травме.



Важно! Всегда строго соблюдайте данные инструкции.

- Запрещается тянуть за шнур электропитания или вешать на него одежду.
- Запрещается класть на устройство огнеопасные предметы. Несоблюдение этого требования может привести к пожару или другим несчастным случаям.
- Использование устройства лицами, страдающими психическими расстройствами, или детьми должно осуществляться под надзором.
- Запрещается прикасаться к вилке шнура электропитания мокрыми руками. Несоблюдение этого требования может привести к поражению электрическим током.
- При выполнении технического обслуживания не допускайте попадания воды вовнутрь устройства, поскольку это может привести к поражению электрическим током или короткому замыканию.
- Запрещается сушить влажную одежду с помощью устройства.
- Запрещается закрывать воздуховыпускное отверстие руками или другими посторонними предметами, а также просовывать в него металлические предметы, поскольку это может привести к поражению электрическим током или повреждению устройства.
- Если шнур электропитания устройства поврежден, необходимо обратиться к опытному техническому специалисту и установить новый шнур с соответствующими техническими характеристиками.
- Запрещается устанавливать сушилку в помещениях с коррозионной, огнеопасной, запыленной средой или высокой температурой. Несоблюдение этого требования может привести к повреждению устройства.

УСЛОВИЯ ГАРАНТИИ

- Гарантийный ремонт осуществляется в течение всего гарантийного срока.
- Гарантийный ремонт осуществляется при предъявлении правильно и точно заполненного гарантийного талона с указанием: модели, серийного номера изделия, гарантийного срока, названия фирмы-продавца, адреса или телефона с печатью фирмы-продавца.
- В случае невозможности устранения возникшей неисправности фирма-продавец после составления акта технической экспертизы Сервис-центром обязана произвести замену неисправного изделия на новое исправное изделие. Неисправное оборудование для замены принимается в полной комплектности и в оригинальной упаковке.
- Оборудование снимается с гарантии в следующих случаях:
 - гарантийный талон утерян или в нём сделаны изменения;
 - эксплуатация оборудования не соответствовала инструкции по эксплуатации;
 - применение при самостоятельном обслуживании материалов и жидкостей, повлекших изменения свойств оригинальных материалов оборудования;
 - несанкционированная модификация или ремонт оборудования;
 - механические повреждения;
 - по другим причинам, выходящим за рамки обычной эксплуатации прибора.
- Настоящая гарантия не включает в себя техническое обслуживание по чистке и регулировке оборудования, замену расходного материала, подвергающегося естественному износу в период эксплуатации.

ОПИСАНИЕ

Внимание!

Если поток воздуха заметно ослабел, прочистите сетку фильтра. Производите чистку фильтра 1–2 раза в месяц.

1. Аккуратно потяните и достаньте фильтр из сушилки (рисунок 6.а).
2. Вытащите сетку фильтра из картриджа (Рисунок 6.б).
3. Смахните пыль с сетки фильтра. Не промывайте фильтр водой. Если сетка фильтра забилась и не подлежит очистке, замените ее на новую.
4. Поместите сетку фильтра в картридж, а сам фильтр – в сушилку для рук (Рисунок 6.в).
5. Прибор готов к использованию.

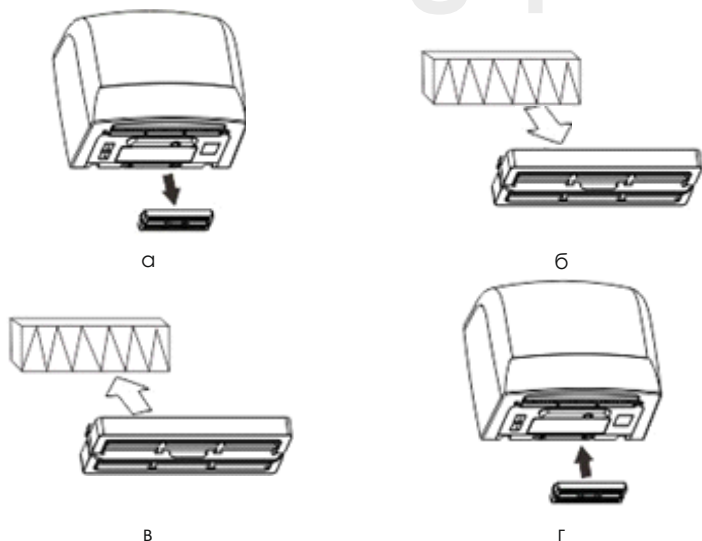


Рисунок 6

Управление и гигиена. В этом устройстве применены самые передовые промышленные технологии. Прибор оснащён инфракрасным датчиком для автоматического включения. Использование сушилки для рук позволяет экономить на бумажных салфетках и полотенцах, кроме того, использование сушилки повышает уровень гигиены благодаря функции бесконтактного управления.

Интеллектуальность. Благодаря инфракрасному датчику и технологии микропроцессорного управления обеспечивается надёжная и точная работа прибора.

Высокая мощность. Устройство оснащено мощным двигателем (24000 об./мин.), который позволяет высушить руки за 7-12 сек.

Современная, прочная конструкция. Прибор имеет современный, эргономичный дизайн и приятный внешний вид, корпус из нержавеющей стали и основание из металла.

Простая установка и техническое обслуживание. Установка сушилки на стену выполняется с помощью дюбелей и шурупов. Перед выполнением технического обслуживания устройство должно быть отключено от сети электропитания. Сушилка подходит для установки в туалетных комнатах гостиниц, офисных помещений, ресторанов, спортзалов, торговых центров и т.д.

ТЕХНИЧЕСКИЕ ХАРАКТЕРИСТИКИ

Напряжение / частота тока	220 В ± 5% / 50 Гц
Номинальная мощность	1 500 Вт
Скорость воздушного потока	90 м/с
Время сушки	7-12 сек
Вес нетто	4 кг
Габаритные размеры	282 x 171x 245 мм
Класс влагозащиты корпуса	IPX4
Тип нагревателя	PTC
Материал	сталь

www.bxg-pro.ru

КОМПЛЕКТ ПОСТАВКИ

1. Сушилка для рук - 1 шт.
2. Установочная панель - 1 шт.
3. Крепёжный комплект - 1 шт.
4. Руководство по эксплуатации - 1 шт.

ТЕХНИЧЕСКОЕ ОБСЛУЖИВАНИЕ

- Перед выполнением чистки устройства его необходимо отключить от электросети. Для чистки следует использовать мягкую ткань, смоченную в нейтральном моющем средстве. Во избежание повреждений запрещается использовать химически активные и абразивные вещества для чистки корпуса сушилки. Для чистки не следует использовать жёсткие нейлоновые щётки, чтобы не поцарапать гладкую поверхность сушилки.
- Во избежание некорректной работы устройства регулярно (раз в месяц) протирайте инфракрасные датчики автоматического включения.
- Во время чистки не допускайте попадания воды внутрь устройства, поскольку это может привести к поражению электрическим током или короткому замыканию.
- Если сушилка не используется длительное время, её следует отключить от электросети, очистить, поместить в упаковку и положить на хранение в чистое, сухое помещение.
- Запрещается самостоятельно разбирать, ремонтировать или вносить изменения в конструкцию сушилки. Несоблюдение этого требования может привести к поражению электрическим током и другим несчастным случаям.
- При возникновении неисправности сразу отключите электропитание сушилки, прекратите её эксплуатацию и обратитесь к квалифицированным специалистам.
- Техническое обслуживание устройства необходимо производить в защитных перчатках.

ЭКСПЛУАТАЦИЯ

1. Включите сушилку для рук в сеть электропитания.
2. Установите режим холодного или горячего воздуха.
3. Установите силу потока: сильный / слабый
3. Поднесите руки под воздухоотвод, сушилка автоматически начнет работу. Уберите руки, и сушилка автоматически выключится
4. При сушке потирайте руки, это сократит время высыхания рук и снизит энергозатраты (Рисунок 5).

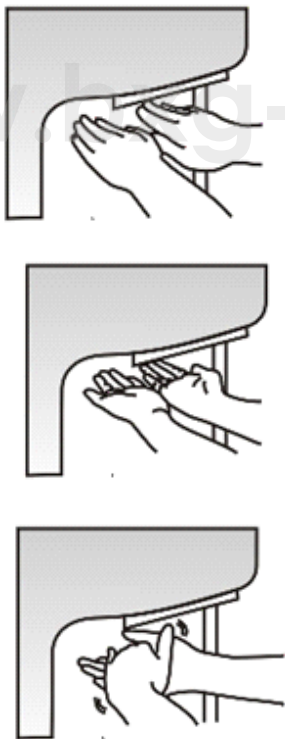


Рисунок 5

КОМПОНЕНТЫ

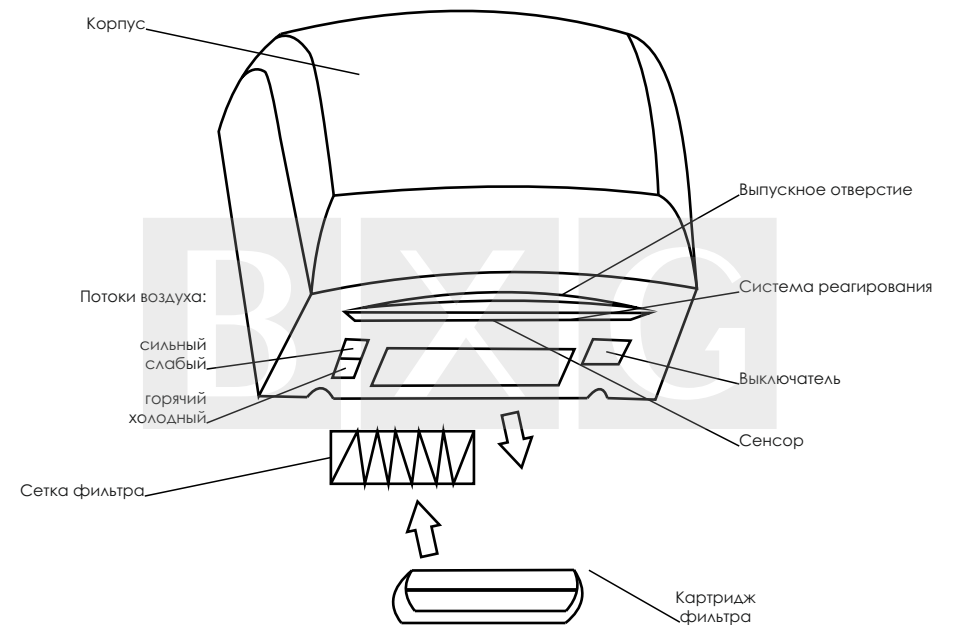


Рисунок 1

УСТАНОВКА

- Сушилка должна быть установлена на ровную прочную стену.
- Монтаж сушилки должен выполнять квалифицированный специалист.
- Установите устройство в месте, где его использование будет наиболее комфортным.
- Избегайте мест, где устройство могут задеть люди или двери.
- Убедитесь, что на расстоянии 40 см от инфракрасного датчика нет посторонних предметов. Не устанавливайте сушилку для рук над предметами из нержавеющей стали и искусственного мрамора, так как отражающая способность этих материалов приведет к поломке прибора.
- Во избежание возникновения пожара, неправильной работы устройства и его поломки не устанавливайте сушилку для рук в местах хранения едких и легковоспламеняющихся газов и жидкостей.
- Не устанавливайте сушилку для рук в помещениях с пыльным воздухом и высокой температурой. Это может привести к неправильной работе устройства или его поломке.

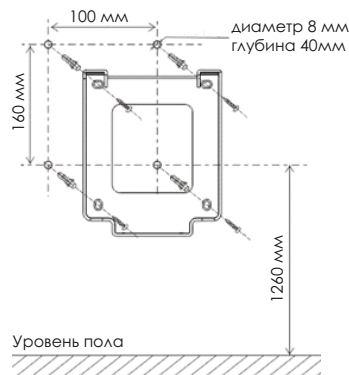


Рисунок 2

Внимание!

Используйте однофазный источник переменного тока с напряжением $220\text{ В} \pm 5\%$ 50/60 Гц.

1. Открутите 2 винта, расположенные в нижней части корпуса. Сдвиньте корпус вниз и снимите его.
2. При помощи шурупов и заглушек закрепите крепежную плату на стене.
3. Повесьте сушилку для рук на крючки крепежной платы (Рисунок 3).
4. Закрепите сушилку при помощи винтов (Рисунок 4).

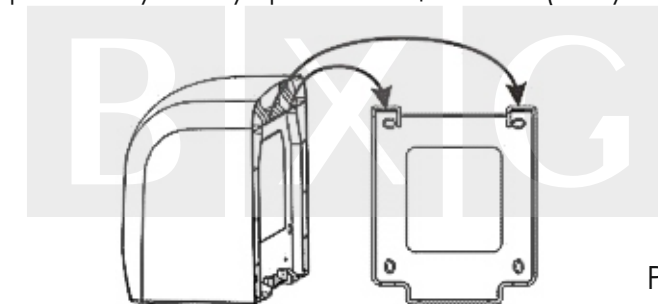


Рисунок 3

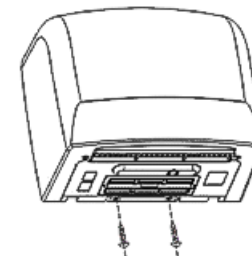


Рисунок 4