



HAND DRYERS / INSTRUKCJA OBSŁUGI I MONTAŻU / KEZELÉSI ÉS SZERELÉSI ÚTMUTATÓ / РУКОВОДСТВО ПО ОБСЛУЖИВАНИЮ И СБОРКЕ / UŽIVATELSKÁ A INSTALAČNÍ PŘÍRUČKA / АРТАРНАВИМО ИР МОНТАВИМО ИНСТРУКЦИЈА / СУШАРКА ДЛЯ РУК / RANKŲ DŽIOVINTUVAS / SUŠIČ NA RUKY / HÄNDETROCKNER

M30A / M30C / M30S



INSTALLATION AND OPERATING MANUAL / SUSZARKA DO RĄK / KÉZSZÁRÍTÓ / СУШИЛКА ДЛЯ РУК / VYSOUŠEČ RUKOU / RANKU DŽIOVINTUVAS / ЕЛЕКТРОСУШАРКА ДЛЯ РУК / PLAUKĀ DŽIOVINTUVO / NÁVOD NA MONTÁŽ A OBSLUHU / MONTAGE-UND BENUTZERHANDBUCH

INTRODUCTION

'Machflow' range hand dryers offer the following technical features:

- Automatic operation. Hand detection is based on IR-type movement sensors.
- They are class I devices, with earthing.
- They provide a potent beam of air, intense and even.
- The distance for detecting hands is adjustable.
- The speed of the air generated by the hand dryer can also be adjusted, to achieve an optimum balance between the drying power and noise level.
- The hand dryers include an intelligent detection system which eliminates static 'targets' (marble, shelves or similar). After detecting a static target, the dryer will disconnect a few seconds later.
- It includes a vandal-proof system with an automatic stop. Maximum continuous functioning time is 60 seconds.
- It includes a universal high speed motor that is activated gradually to control the inertia of its ignition torque and thus ensure a longer useful life of the hand dryer.

ONLY A QUALIFIED TECHNICIAN CAN INSTALL, ADJUST AND MAINTAIN THIS HAND DRYER.

INSTALLATION

Removal of the casing.

- The hand dryer is supplied with the casing fitted to the base without tightening (Figure 1).
- Carefully remove the casing since it is connected to the base by a tab that joins the two pieces (casing and base) at the rear (Figure 2).
- Remove the casing keeping it at an angle at all times (Figure 3) until the upper tab is completely withdrawn, taking care to:
 - ✓ not damage the internal components, in particular the electronic circuit,
 - ✓ not scratch or damage the LED sensor screen,
 - ✓ not damage the surface of the casing.

ATTENTION: WHEN THE CASING IS DISMANTLED ACTIVE PARTS OF THE DEVICE BECOME ACCESSIBLE.



Figure 1.

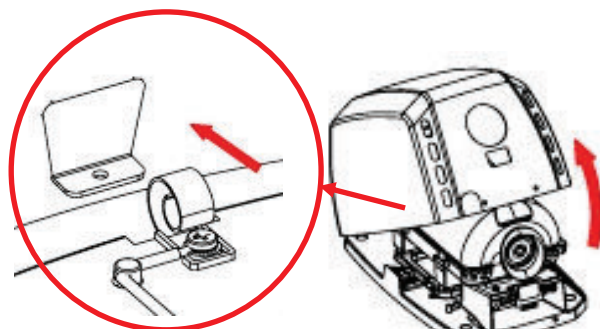


Figure 2.

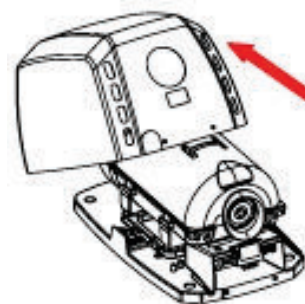


Figure 3.

Assembly

Connection to the power grid will be preferably through the rear plug.

In order to assemble the hand dryer complete the following steps:

- Make four drill holes with an 8 mm (0,31") diameter in the wall, using the provided template (Figure 4).
- Clean the dust away from the holes and insert the wall plugs.
- Pass the electrical cables from the power grid through the hole with the 22 mm (0,87") diameter which is situated above the device's terminal strip (Figure 5).

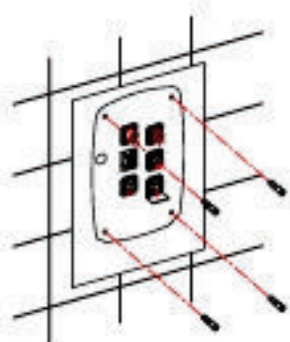


Figure 4.

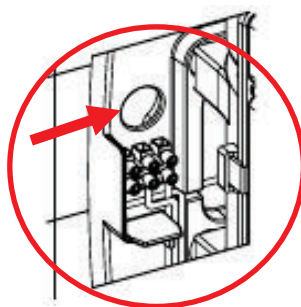


Figure 5.

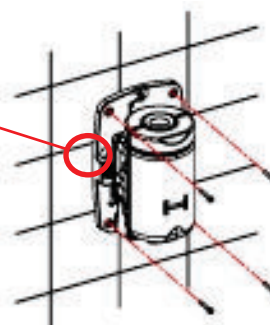


Figure 6.

- Firmly screw the base of the device to the wall (Figure 6), ensuring that the 4 silent-blocks are correctly placed between the base and the wall.
- Connect the electrical cables to the hand dryer's terminal strip. Connect the cables corresponding to the two phases (N and L) and to earth in the corresponding sockets of the terminal strip, as indicated by the engraved letters (Figure 7).

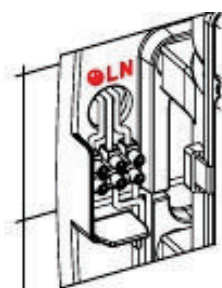


Figure 7.

- When making these connections contemplate means for disconnecting from the power grid with a minimum contact separation of at least 3 mm (0,12") for all poles. These disconnection means must be incorporated into the fixed installation.
- The hand dryer must be installed against a solid surface only (wall, partition, or similar).
- Carefully place the casing on the base of the device. To do so place it over the base with a slight incline from top to bottom, in such a way that the tab in the casing correctly inserts into the corresponding slot in the base (Figures 8 and nº 9).
- Place the screws for fixing the casing to the base, fixing them tightly using the special spanner provided (Figure 10).

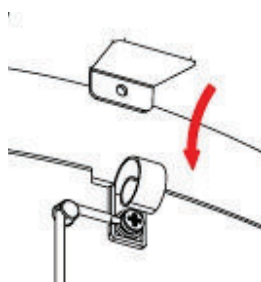


Figure 8.

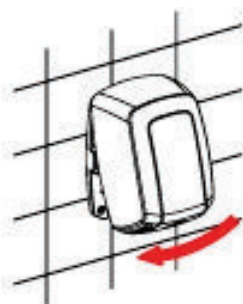


Figure 9.

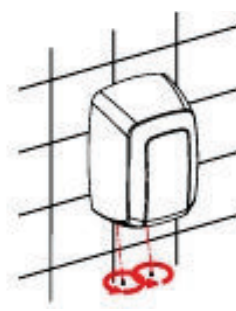


Figure 10.

- During this process of fitting the casing to the base take care not to damage the electronic circuit that is below the hand dryer's nozzle (Figure 11).
- It is also very important to ensure that once mounted and screwed to the base the casing has the plastic protector correctly placed on the lower inverted "U" shaped window (Figure 12).

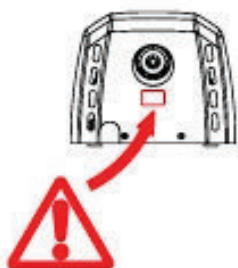


Figure 11.

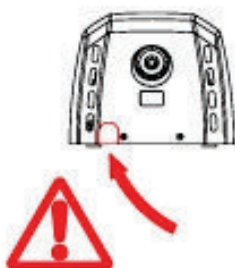


Figure 12.

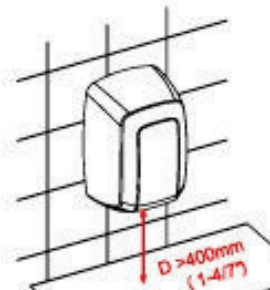


Figure 13.

NOTE: contemplate a minimum distance of 400 mm (15,80") away from ledges, marble tops or wash basins (Figure 13). Avoid as much as possible the presence of reflecting surfaces within the area of the hand dryer's IR sensor.

Adjust the speed of the motor and the detection distance.

The hand dryer has means to adjust manually the distance for detecting hands and the speed of the drying air.

These adjustments of the motor speed and detection distance must be made by a qualified technician only.

The adjustments can be made by moving the respective cursors of the two linear potentiometers, as shown in figure 14.

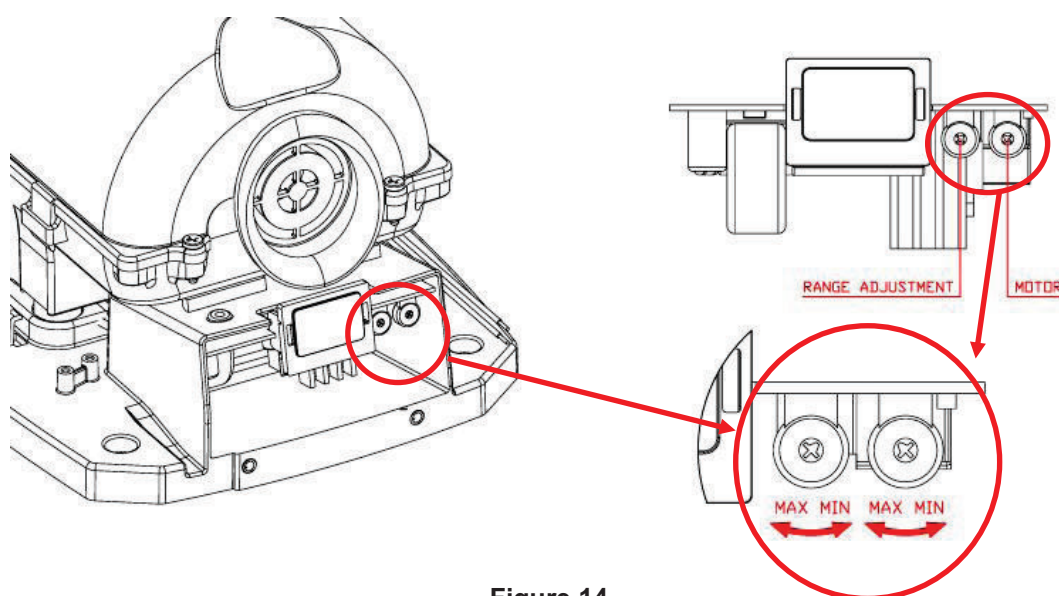


Figure 14.

HOW TO USE

The hand dryer starts automatically when the hands are placed near the LEDs detection zone, which is just next to the air outlet. Hand detection and the ensuring starting of the machine is based on emission-reflection-reception of an IR light beam coming from the sensors. The detection distance is between 120 and 150 mm approximately. (4.72 – 5.9”).

For good hand drying it is advisable to rinse the hands properly in order to remove totally any remains of soap.

In order to start the hand drying process, the hands must be rubbed together at an approximate distance of 600 - 700 mm (2,36 - 2,76”) from the air output (see figure 15). The hand dryer will stop within 2 -3 seconds, once the hands are removed.

The detection range can be adjusted by turning the potentiometer as shown in figure 14.

The maximum time for which the hand dryer will function continuously is 60 seconds. After this time, the hands must be removed from the hand dryer and placed next to it in the same zone once more in order to start the hand dryer up again.

This appliance is not intended for use by persons (including children) with reduced physical, sensory or mental capabilities, or lack of experience and knowledge, unless they have been given supervision or instruction concerning use of the appliance by a person responsible for their safety.

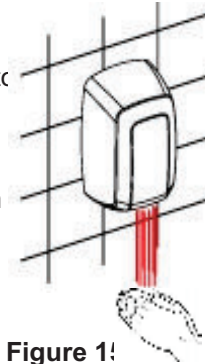


Figure 1!

CHILDREN SHOULD BE SUPERVISED TO ENSURE THAT THEY DO NOT PLAY WITH THE APPLIANCE.

PREVENTIVE MAINTENANCE AND CLEANING

Adequate cleaning of the hand dryer will extend its useful life. It is recommended to remove any dust accumulated inside the hand dryer at least once a year.

To clean the hand dryer correctly, take the following steps:

- Disconnect the hand dryer from the power supply.
- Remove the two lower screws that fix the casing to the base using the special spanner provided.
- Remove the casing as instructed in the chapter “Removing the casing” and place it on a cloth, to prevent scratching or rubbing at all times.
- Clean away the dust and remove any dirt accumulated inside the hand dryer, using a dry cloth or a soft brush.
- Clean from the air input to inside the motor (upper part of the nozzle) preventing dust or dirt falling inside the turbine-motor assembly.
- Carefully clean the dust away from around the electronic circuit located inside its box-type housing. Carry out this operation taking maximum care not to damage any component of the electronic circuit.
- Use a soft cloth to clean the surface of the IR sensor protector screen.
-

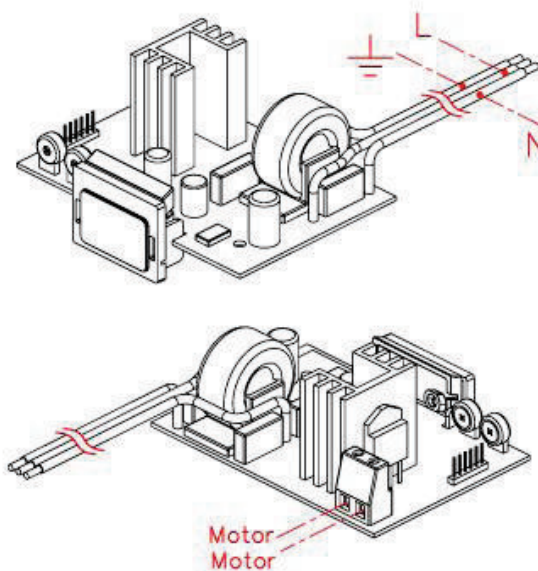
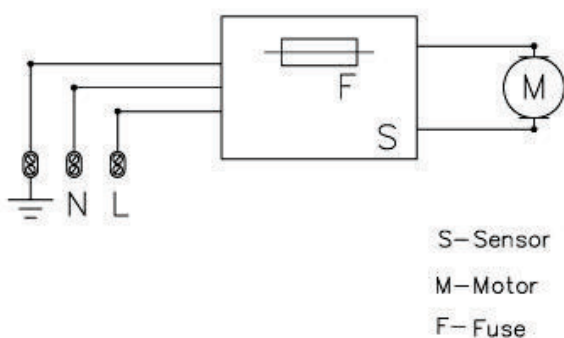
Clean the casing using a damp cloth moistened in a solution of neutral soap and water. After cleaning the entire surface rinse the soap from the casing using another cloth moistened in water and dry using a dry cloth.

- Close the hand dryer by assembling the casing once more, tightening the screws that fix the casing to the base and connect to the power grid.
- Start the hand dryer up 2 or 3 times in a row to ensure that all remaining dust is extracted.

ATTENTION: Take care at all times not to damage any component of the hand dryer.

CONNECTION DIAGRAM

ELECTRIC DIAGRAM



DANGER.
Electric shock risk

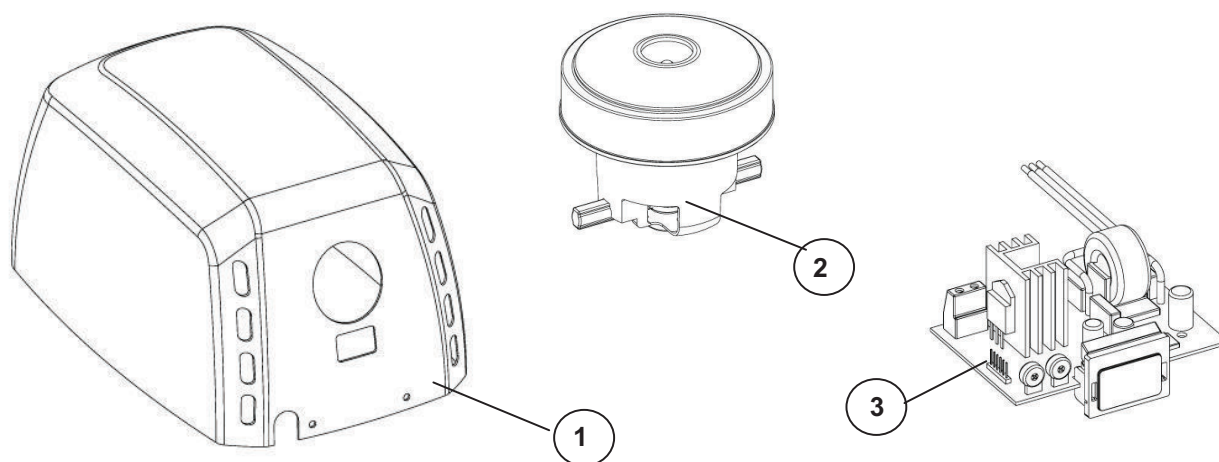
- The installer must make sure that the electric system is grounded in accordance with the law in force.

- Make sure that the electric system has a high-sensitivity breaker $I_{\Delta n} \leq 0.03 \text{ A}$.

- Make sure the machine is disconnected from electric power supply, before performing maintenance operation.

BASIC EXPLODED VIEW

| COMPONENT | NUMBER | CODE |
|---|--------|--------------|
| Steel casing painted white | 1 | RC9224008SMD |
| Stainless steel casing with a polished finish | 1 | RC9213008SMD |
| Stainless steel casing with a satin finish | 1 | RC9212008SMD |
| Motor assembly | 2 | RC9111003SMD |
| Electronic circuit | 3 | RC9121011SMD |



OPIS OGÓLNY

Właściwości suszarki do rąk z serii Machflow:

- Działa automatycznie w oparciu o fotokomórkę z regulowaną czułością.
- Urządzenie ma I klasę bezpieczeństwa elektrycznego, z uziemieniem.
- Suszy silnym, intensywnym, równym strumieniem powietrza o temperaturze pokojowej.
- Prędkości powietrza z suszarki regulowana w zakresie od 210 do 310 km/h.
- Wyposażona w system wykrywający obiekty statyczne. Suszarka wyłączy się po kilku sekundach od wykrycia półki, umywalki, itp.
- Suszarka w celu ochrony silnika po 60 sekundach ciągłej pracy automatycznie wyłącza się.
- Wyposażona w wysokoobrotowy silnik stopniowo zwiększający obroty, co wydłuża okres sprawnego działania suszarki.

INSTALACJA, REGULACJA I KONSERWACJA SUSZARKI DO RĄK MOGĄ BYĆ DOKONYWANE JEDYNIEM PRZEZ OSOBY PRZESZKOLONE W TYM ZAKRESIE

INSTALACJA

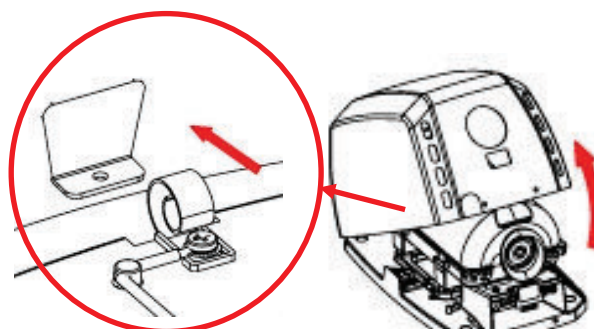
Zdejmowanie obudowy

- Obudowa suszarki montowana na zatrzask, nie jest dokręcona (Rysunek 1)
- Ostrożnie zdejmij obudowę połączoną z podstawą zatrzaskiem z tyłu (Rysunek 2).
- Zaczynając od dolnej krawędzi podnoś powoli obudowę ku górze trzymając ją cały czas pod kątem aż górny zatrzask zostanie całkowicie zwolniony (Rysunek 3), zwracając przy tym uwagę, aby:
 - ✓ nie uszkodzić elementów wewnętrznych, w szczególności układu elektronicznego
 - ✓ nie zarysować i nie uszkodzić czujnika podczerwieni
 - ✓ nie uszkodzić powierzchni obudowy

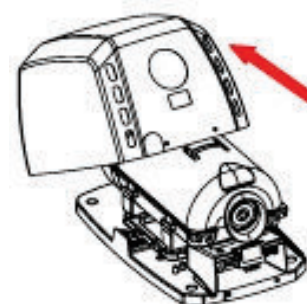
UWAGA: PO ZDJĘCIU OBUDOWY WEWNĘTRZNE ELEMENTY URZĄDZENIA STANĄ SIĘ ŁATWO DOSTĘPNE



Rysunek 1



Rysunek 2



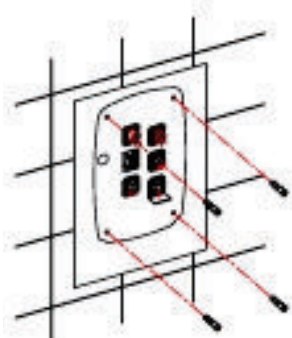
Rysunek 3

Montaż

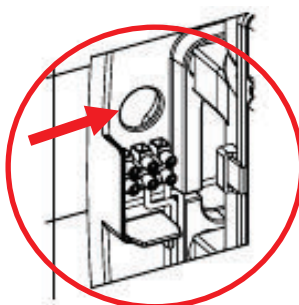
Zaleca się wpiąć urządzenie do sieci elektrycznej przez podłączenie w tylnej części obudowy.

Aby zamontować urządzenie, wykonaj następujące czynności:

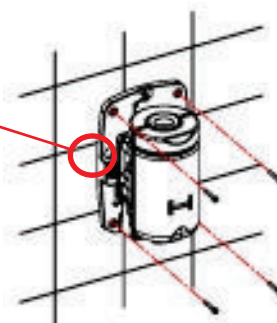
- Wywierć w ścianie cztery otwory o średnicy 8 mm, używając dołączonego szablonu (Rysunek 4).
- Oczyszcz otwory i włóż kołki rozporowe.
- Podłącz przewody elektryczne przez otwór o średnicy 22 mm, znajdujący się w tylnej części podstawy (Rysunek 5).



Rysunek 4

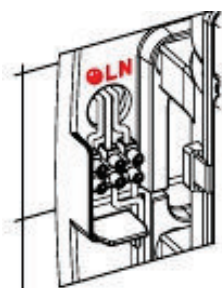


Rysunek 5



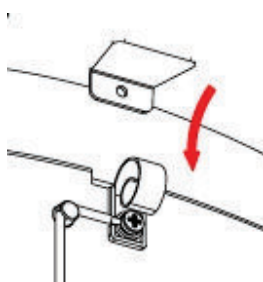
Rysunek 6

- Przymocuj podstawę urządzenia do ściany przy pomocy wkrętów (Rysunek 6), upewniając się, że 4 metalowo-gumowe tuleje oddzielają tył suszarki od ściany.
- Podłącz przewody zasilające do listwy zaciskowej. Zgodnie z oznaczeniami - faza (L), zero (N) oraz uziemienie - podłącz kable do odpowiadających im gniazd w listwie (Rysunek 7).

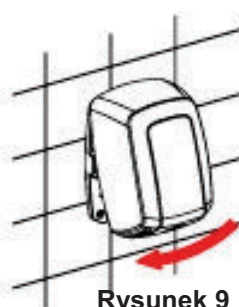


Rysunek 7

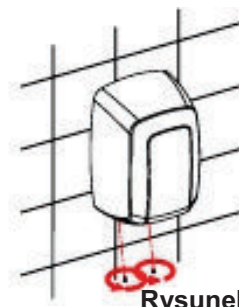
- Stała odległość między stykami wszystkich biegunów musi wynosić nie mniej niż 3 mm.
- Suszarka musi być zainstalowana na stabilnej powierzchni (ściana, ścianka działowa lub podobne).
- Załóż obudowę na zamontowanej uprzednio podstawie począwszy od górnej krawędzi powoli nachylając ją ku dołowi w taki sposób, żeby poprawnie dopasować zatrzaski do otworów w podstawie (Rysunek 8 i 9).
- Przymocuj obudowę do podstawy przykręcając śruby za pomocą dołączonego klucza (Rysunek 10).



Rysunek 8

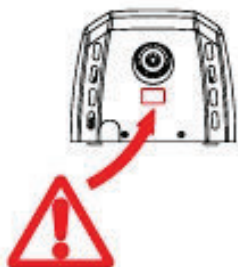


Rysunek 9

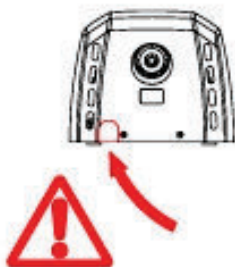


Rysunek 10

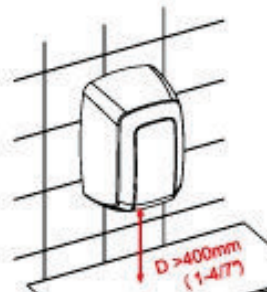
- Uważaj, aby nie uszkodzić układu elektronicznego znajdującego się poniżej dyszy suszarki (Rysunek 11).
- Upewnij się, że zamontowana i przykręcona do podstawy obudowa posiada plastikową osłonkę prawidłowo umieszczoną na dolnym okienku w kształcie odwróconej litery U (Rysunek 12).



Rysunek 11



Rysunek 12



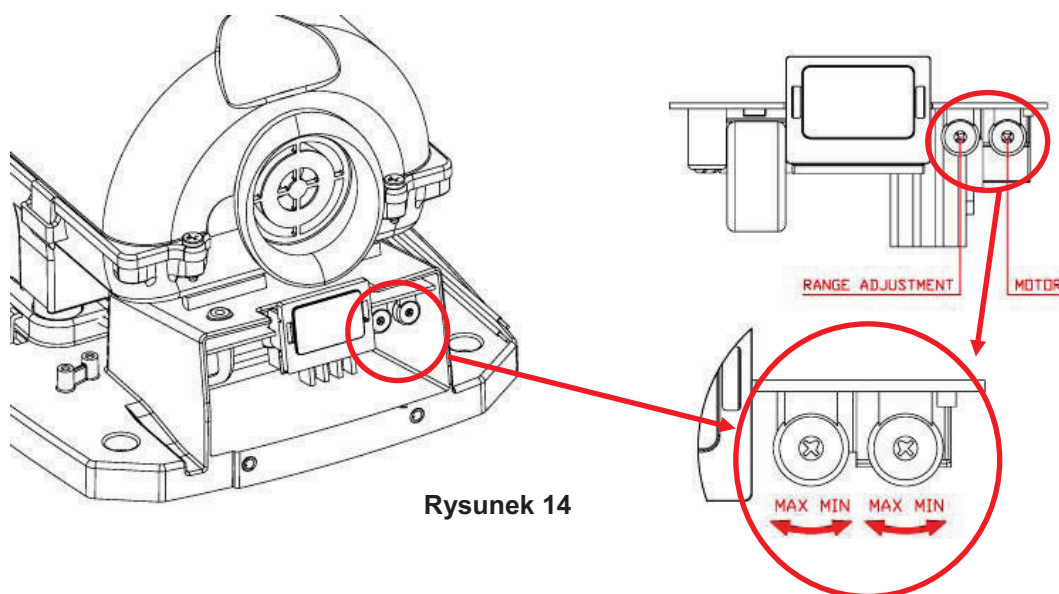
Rysunek 13

UWAGA: Zamontuj suszarkę na wysokości co najmniej 40 cm od półki lub umywalki (Rysunek 13). Unikaj w miarę możliwości obecności powierzchni odbijających promienie podczerwone w obszarze działania czujnika IR. działania czujnika IR.

Regulacja prędkości pracy silnika i odległości wykrywania dłoni

Istnieje możliwość regulacji odległości wykrywania rąk i siły nawiewu. (Rysunek 14).

Regulacja może być dokonana jedynie przez osoby przeszkolone w tym zakresie.

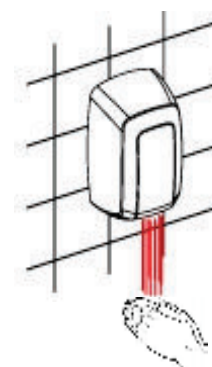


Rysunek 14

UŻYTKOWANIE

Suszarka włączy się po wykryciu dłoni w strefie działania czujnika, znajdującego się tuż obok wylotu powietrza. Uruchomienie urządzenia opiera się na odbiciu wiązki podczerwieni pochodzącej z czujników. Odległość wymagana do uruchomienia to 12 – 15 cm od wylotu.

Aby właściwie wysuszyć ręce należy uprzednio dokładnie spłukać mydło. Podczas pracy suszarki należy ręce trzymać w odległości 6 – 7 cm od wylotu powietrza, lekko pocierając dłonie (Rysunek 15). Można stopniowo oddalać ręce na odległość 12 do 15 cm, suszarka nie przestanie pracować. Suszarka działa w oparciu o fotokomórkę. Odsuwając ręce na odległość około 15 cm od wylotu powietrza wyłączy się automatycznie, przestanie pracować po 2-3 sekundach po użyciu.



Rysunek 15

Czułość urządzenia można regulować potencjometrami, jak pokazano na rysunku 14.

Maksymalny czas ciągłego działania suszarki do rąk to 60 sekund. Po tym czasie ręce muszą zostać odsunięte spod suszarki a następnie umieszczone pod nią jeszcze raz w celu ponownego rozpoczęcia suszenia.

Urządzenie nie jest przeznaczone do samodzielnego użytku przez dzieci i o ograniczonych zdolnościach fizycznych, czuciowych lub psychicznych, lub bez doświadczenia i wiedzy, chyba, że są one nadzorowane lub zostaną poinstruowane w zakresie korzystania z urządzenia przez osobę odpowiedzialną za ich bezpieczeństwo.

NALEŻY PILNOWAĆ, ABY DZIECI NIE BAWIŁY SIĘ URZĄDZENIEM

KONSERWACJA I CZYSZCZENIE

Właściwe czyszczenie urządzenia przedłuży jego sprawne działanie. Podczas użytkowania w suszarce zbiera się kurz, dlatego jej wnętrze powinno być czyszczone przynajmniej raz do roku.

Aby dokładnie wyczyścić suszarkę, wykonaj następujące czynności:

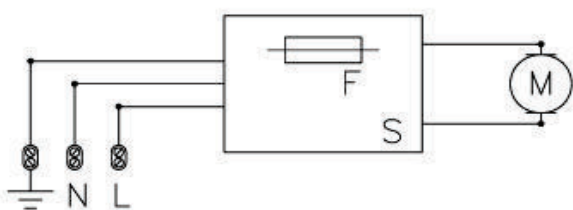
- Odłącz zasilanie.
- Odkręć dwie dolne śruby, którymi przymocowana jest obudowa do podstawy za pomocą śrubokrętu imbusowego.
- Zdejmij obudowę w sposób opisany w rozdziale "Zdejmowanie obudowy" i zabezpiecz przed porysowaniem, kładąc ją na miękkim podłożu.
- Usuń kurz i brud zbierający się wewnątrz suszarki przy użyciu suchej szmatki lub szczotki o miękkim włosiu.
- Oczyszczyć elementy od wylotu powietrza do silnika (górną część dyszy) zapobiegając przedostaniu się kurzu i brudu do wnętrza zespołu turbina-silnik.
- Dokładnie usuń kurz wokół obudowy układu elektronicznego. Wykonaj wszystkie czynności zachowując maksymalną ostrożność, aby nie uszkodzić żadnej części układu elektronicznego.
- Użyj miękkiej ściereczki do wyczyszczenia ekranu czujnika.
-

- Wyczyść obudowę szmatką zwilżoną w roztworze z delikatnego środka myjącego. Po oczyszczeniu całej powierzchni zmyj obudowę za pomocą szmatki zmoczonej wodą i osusz suchą ściereczką.
- Oczyszczoną suszarkę ponownie zmontuj, dokręć śruby i włącz zasilanie.
- Włącz suszarkę do rąk 2 lub 3 razy, aby podmuch powietrza usunął resztki wymiecionego kurzu.

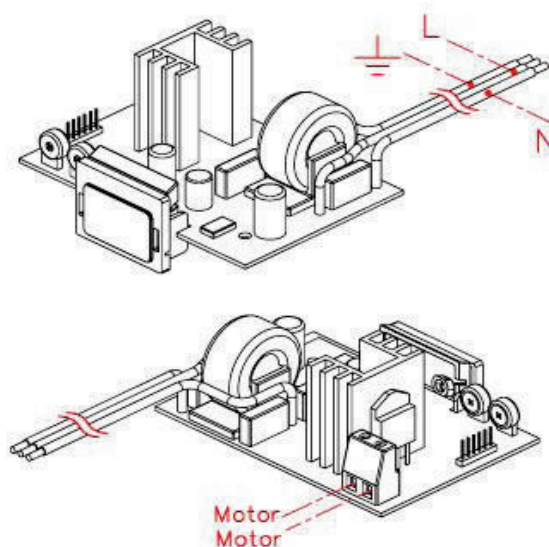
UWAGA: Uważaj, aby nie uszkodzić żadnego elementu suszarki do rąk

SCHEMAT PODŁĄCZENIA

SCHEMAT ELEKTRYCZNY



S – czujnik
M – silnik
F – bezpiecznik



NIEBEZPIECZEŃSTWO:

**Ryzyko szoku
elektrycznego**

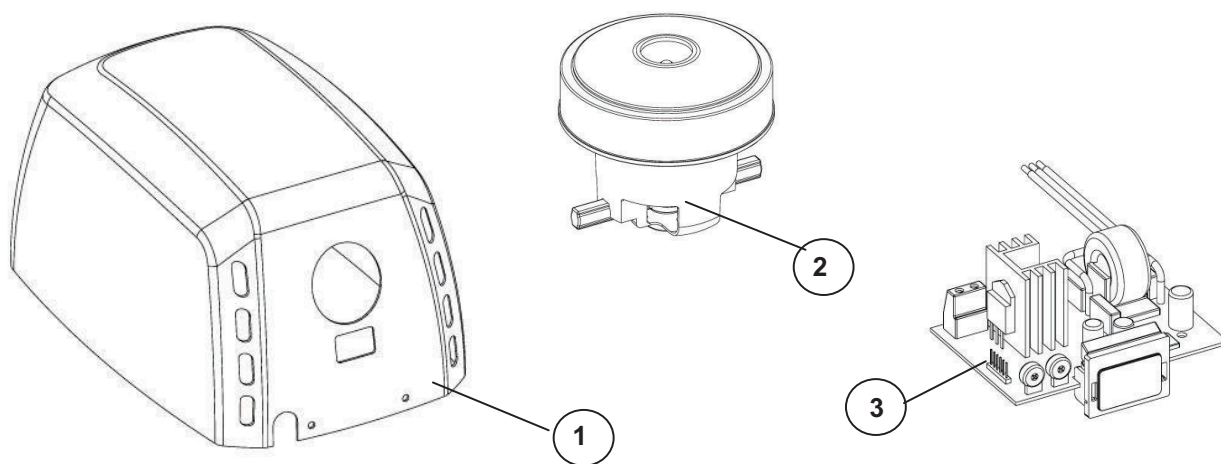
- Osoba instalująca musi upewnić się, że układ elektryczny jest uziemiony zgodnie z obowiązującymi przepisami.

- Upewnij się, że system elektryczny ma wyłącznik wysoko-czuły I Δ n ≤ 0.03 A.

- Upewnij się, że urządzenie jest odłączone od zasilania elektrycznego przed wykonaniem czynności konserwacyjnych.

OBRAZOWA KONSTRUKCJA ZESPOŁU

| ELEMENT | NUMER | KOD |
|--|-------|--------------|
| Obudowa stalowa w kolorze białym | 1 | RC9224008SMD |
| Obudowa ze stali nierdzewnej polerowanej | 1 | RC9213008SMD |
| Obudowa ze stali nierdzewnej matowej | 1 | RC9212008SMD |
| Silnik | 2 | RC9111003SMD |
| Układ elektroniczny | 3 | RC9121011SMD |



BEMUTATÁS

A "Machflow" család kéz szárítói az alábbi technikai jellegzetességekkel rendelkeznek:

- Automataműködés. IR- típusú kéz mozgás érzékelő szenzorok segítségével.
- Földelt berendezés.
- Intenzív, erős levegőáramlás.
- A levegő sebessége beállítható, összhangba hozva a szárítás és a hang szintjével.
- A kézszáritó magában foglal egy intelligens érzékelő szerkezetet, ami szilárdsági tartókkal van ellátva.
- A kéz érzékelésének a távolsága beállítható.
- Magában foglal egy védő-tetőt egy automata megállítóval. Maximális folyamatos működési ideje 60 másodperc.
- Tartozéka úgyszintén egy univerzális magas sebességű motor, ami hosszabb élettartamot biztosít a kéz szárítónak.

A KÉSZÜLÉKET CSAK MŰSZAKI SZAKEMBER HELYEZHETI ÜZEMBE ÉS ÁLLÍTHATJA BE.

ÜZEMBE HELYEZÉS

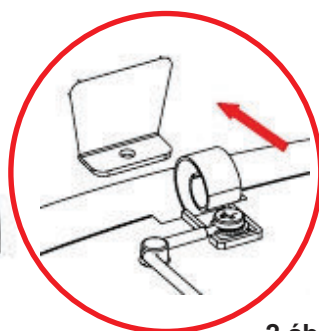
Szerelési előkészületek

- A készülék fém fedele a hátlappal összeillesztve, de nem összecsavarozva kerül szállításra. (1.ábra)
- A készülék fedelének eltávolításához először emeljük meg a fedél alját – ez alatt a fedél teteje még beakasztott állapotban van. (2.ábra)
- Ezután ebben a ferde állapotában távolítsuk el a hátlapról, toljuk addig, míg a felső beakasztás enged.(3.ábra). Szétszerelés során ügyeljen az alábbiakra:
 - ✓ Óvja a belső alkatrészeket, különös tekintettel az elektromos panelre.
 - ✓ Óvakodjon a fedél megkarcolásától. Javasoljuk, hogy helyezze a készüléket sík, ruhával letakart felületre.
 - ✓ Óvja a LED érzékelő felületét a karcolásoktól.

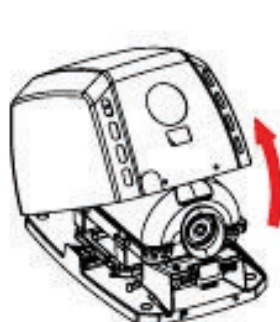
FIGYELMEZTETÉS: AMIKOR A BURKOLAT NYITVA VAN, AKKOR A BERENDEZÉS AKTÍV ALKATRÉSZEI ELÉRHETŐVÉ VÁLNAK.



1.ábra.



2.ábra



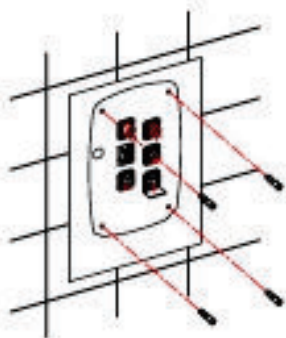
3.ábra

Szerelés

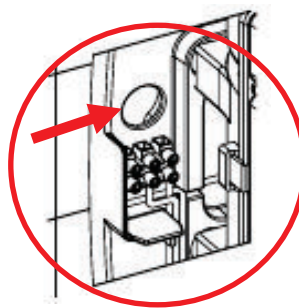
A készülék elektromos bekötése lehetőség szerint hátsó vezeték elvezetéssel történjen.

A kézszáritó összeszerelése rendeltetésszerűen a következőképpen történjen:

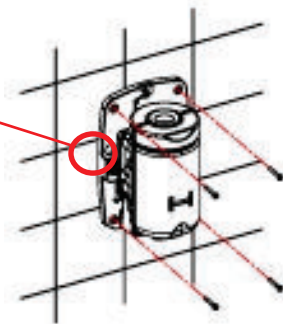
- Fúrjon négy 8mm átmérőjű lyukat a falba a mellékelt sablon segítségével. Tisztítsa meg a lyukakat a portól, majd helyezze bele a tipliket. (4.ábra)
- Tisztítsa meg a lyukakat a portól, majd helyezze bele a tipliket.
- Vezesse át az elektromos kábelt a készülék hátlapján kialakított lyukon ($\varnothing 22\text{mm}$) keresztül. (5.ábra)



4.ábra



5.ábra



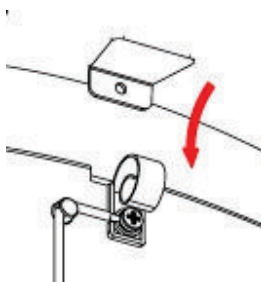
6.ábra

- Szorosan rögzítse a készülék hátlapját a falra, meggyőződve a négy rezgéscsillapító helyes pozicionálásáról. (6.ábra)
- Az elektromos kábeleket a kialakított lyukon keresztül vezesse az elektromos csatlakozóhoz. (7.ábra)

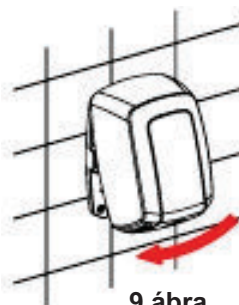


7.ábra

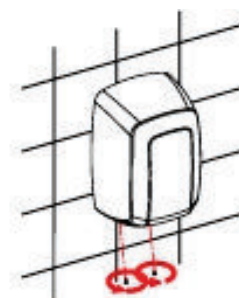
- Az elektromos csatlakozó eléréséhez nyissa ki annak védőfedelét.
- Csatlakoztassa a hálózati vezetékeket és a földkábelt a csatlakozóhoz. Amint az elektromos bekötés megtörtént, zárja vissza a csatlakozó védőfedelét.
- A készülék fém előlapját megdöntve helyezze a hátlapra. Bizonyosodjon meg arról, hogy a fedélen található fül beakadt a hátlapon található nyílásba. (8. és 9. ábra)
- Csavarozza be az alsó csavarokat a mellékelt speciális kulcs segítségével. (10.ábra)



8.ábra

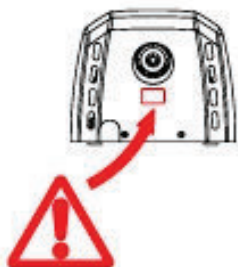


9.ábra

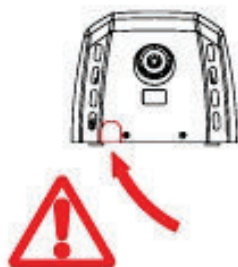


10.ábra

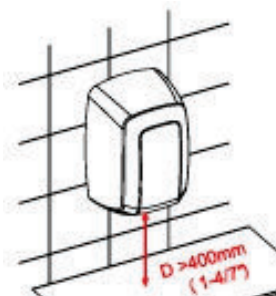
- A burkolat visszahelyezésénél ügyeljen, hogy ne sérüljön az elektromos áramkör, ami a kézzárító fűvókája alatt található. (11. ábra)
- Úgyszintén nagyon fontos, hogy még egyszer megbizonyosodjunk arról, hogy a falra szerelt és csavarozott burkolat műanyag védője megfelelően legyen rögzítve az alsófordulatú „U” alakú ablakon. (12. ábra)



11. ábra



12. ábra



13. ábra

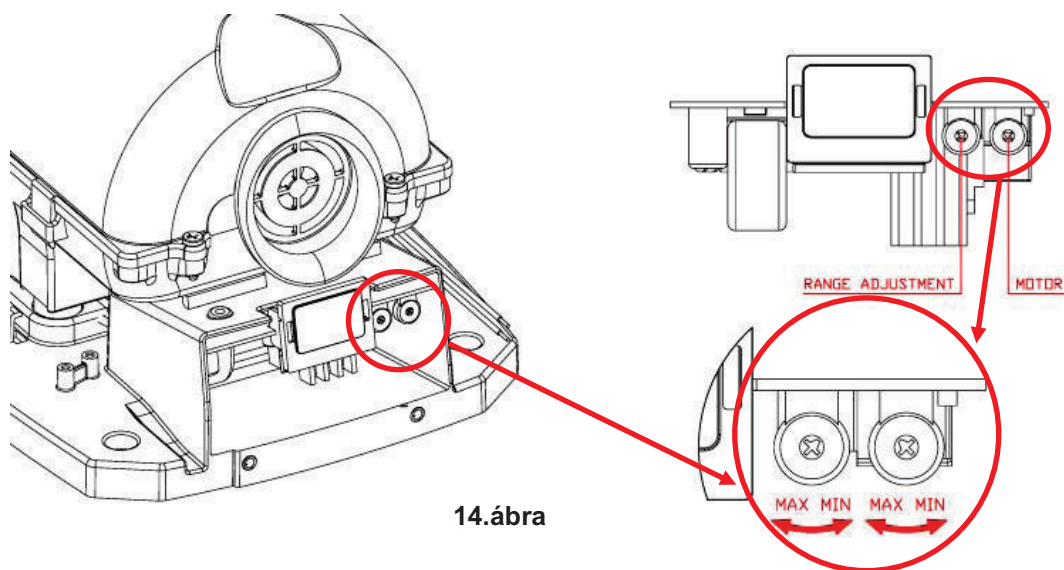
Megjegyzés: 400 mm minimális távolság legyen meg pl a polcok éleitől, márvány anyagú berendezésektől és a mosdó kagylótól. (13. ábra). A kézzárító IR szenzorának az érzékelési területén belül, amennyire csak lehetséges kerüljük a visszatükröződő felületeket.

A motor sebességének beállítása és az érzékelő távolsága.

A motor sebessége manuálisan beállítható a kéz közeledésének függvényében.

Az ilyen jellegű beállításokat kizárólag szakképzett műszaki szakember végezheti el.

A beállítások elvégezhetők a két egyenes potenciamérőjével a mozgatható kurzorok segítségével, ahogyan a 14. ábrán is látható.



14. ábra

A KÉSZÜLÉK HASZNÁLATA

A megfelelő szárítás érdekében javasoljuk, hogy a kezét alaposan öblítse le a szappantól. Ezután, a készülék működése mellett, helyezze kezét a levegő kifúvó nyílásától 6-7 cm-re és a szárítás során dörzsölje egymáshoz.

A készülék automatikusan bekapcsol, amint a kezek a levegő kifúvónyílás elé érnek.

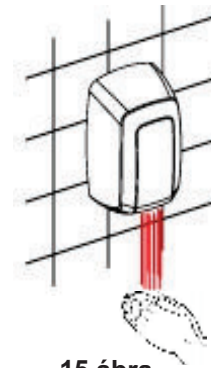
A kezek érzékelése és a késleltetett kapcsolás a levegő kifúvónyíláshoz közeli infra érzékelőtől érkező jel alapján történik.

Az érzékelési távolság körülbelül 12-15 cm. Kezének eltávolítása után a kézszáritó 2-3 másodpercen belül kikapcsol.

Az érzékelő hatásköre beállítható a potenciamérő elfordításával, amit a 14.ábra szemléltet.

A kézszáritó maximális folyamatos működési ideje 60 másodperc. Ez idő letelte után a kéz újabb mozgása szükséges a száritó ismételt elindulásához.

A készülék kialakítása nem kifejezetten mozgáskorlátozott, szellemi fogyatékos személyek és gyermekek részére lett kialakítva, ezért fokozott figyelemmel használják.



15.ábra

A KÉSZÜLÉKKEL NEM SZABAD JÁTSZANI.

MEGELŐZŐ KARBANTARTÁS ÉS TISZTÍTÁS

A készülék megfelelő tisztítása meghosszabbítja élettartamát.

Javasoljuk a készülék legalább évi egyszeri tisztítását. Tisztítás módja:

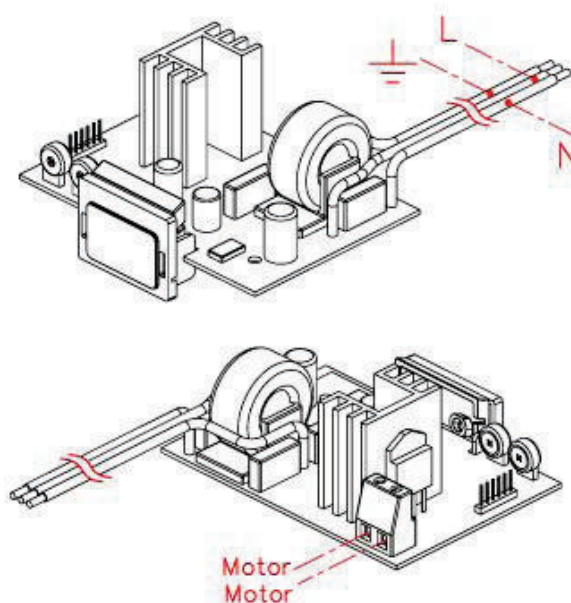
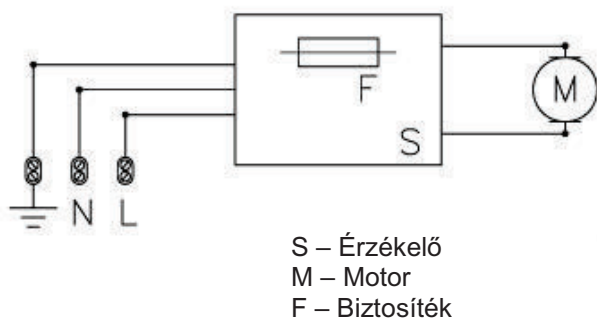
- Távolítsa el a hálózati vezetékeket.
- A mellékelt speciális kulcs segítségével távolítsa el a fedél két alsó csavarját.
- Távolítsa el a készülék fedelét és helyezze azt egy ruhára, hogy megóvja a karcolódástól.
- Puha kefe segítségével távolítsa el a port a felületekről és a készülék elektromos paneléről.
- Ugyanezen kefe segítségével távolítsa el a port a motor felületéről, a ventilátorról, a levegő beömlő és levegő kifúvó rostélyról.
- Tiszta ruha segítségével tisztítsa meg az infra érzékelő ablakát.

- A biztonsági csavar és a tartó klipszek oldásával nyissa ki a ventilátor házat, majd tisztítsa meg a ventilátort és a fűtőegységet. Ezután zárja vissza a ventilátor házat a klipszek majd a biztonsági csavar segítségével.
- Tisztítsa meg a portól a hátlap széleit, különös tekintettel annak felső részére.
- Helyezze vissza a fedelet, csavarja be az alsó csavarokat, majd helyezze áram alá a készüléket.
- Indítsa el a készüléket (kétszer-háromszor) és működtesse addig, míg az a letakarított összes port kifűjja.

FIGYELMEZTETÉS: A készülékben végzett munka során óvakodjon az alkatrészek megrongálásától. A készülékben végzett összes tisztítási műveletet csak szakember végezheti.

ELEKTROMOS VÁZLAT

ELEKTROMOS DIAGRAM

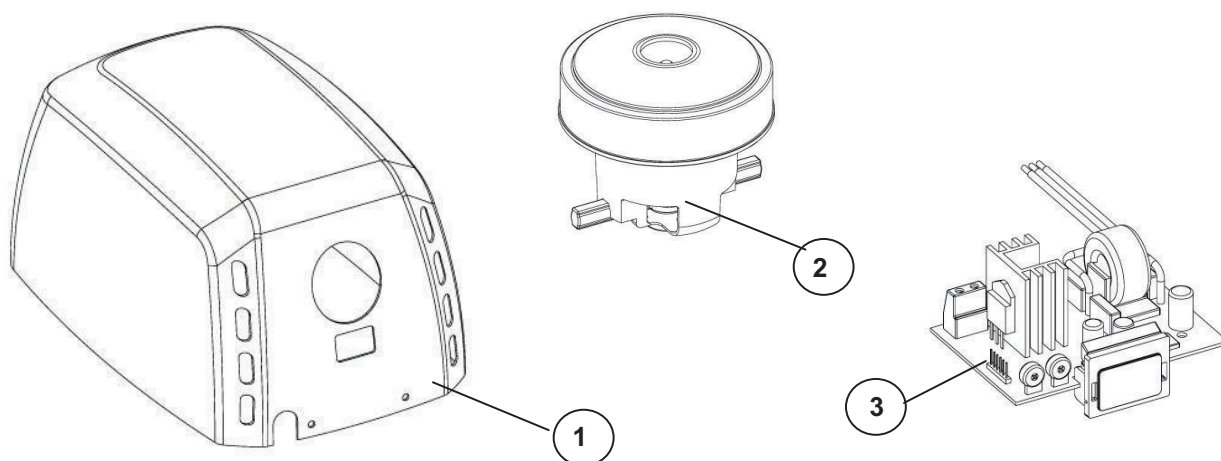


**Veszély.
Elektromos áram
kockázat.**

- Az üzembe helyezőknek ismernie kell a villany, energia-ellátás ide vonatkozó szabályait.
- Bizonyosnak kell lenni, hogy elektromos rendszer el legyen látva $I \Delta n \leq 0.03 \text{ A}$. érintés védelmi relével.
- Biztosnak kell lenni, hogy a gép le legyen választva az áramellátásról a karbantartási munkálat előtt.

ALKATRÉSZ LISTA

| ALKATRÉSZEK | SORSZÁM | KÓD |
|--------------------------------------|---------|--------------|
| FESTETT FEHÉR ACÉL FEDÉL | 1 | RC9224008SMD |
| SZÁLCSISZOLT ROZSDAMENTES ACÉL FEDÉL | 1 | RC9213008SMD |
| FÉNYES ROZSDAMENTES ACÉL FEDÉL | 1 | RC9212008SMD |
| MOTOR | 2 | RC9111003SMD |
| ELEKTROMOS ÁRAMKÖR | 3 | RC9121011SMD |



ВВЕДЕНИЕ

Сушилки для рук серии 'Machflow' имеют следующие технические характеристики:

- Автоматическая работа. Обнаружение рук основано на использовании датчиков движения типа IR.
- Речь идет об аппаратах класса I, с заземлением.
- Направляют мощный, концентрированный и однородный поток воздуха.
- Расстояние обнаружения рук регулируется.
- Скорость воздуха, генерируемого сушилкой для рук, также можно регулировать, что позволяет достичь оптимального баланса между мощностью сушки и уровнем шума.
- Они включают интеллектуальную систему обнаружения и различения неподвижных "объектов" (мраморная плитка, выступы и т.п.). После выявления неподвижного "объекта" сушилка отключается через несколько секунд.
- Оборудована антивандальной системой с автоматической остановкой. Максимальное время непрерывной работы составляет 60 секунд.
- Оснащена универсальным высокоскоростным двигателем, который запускается путем постепенного возрастания скорости для контроля инерции пускового момента с целью обеспечения максимального срока службы сушилки.

ТОЛЬКО КВАЛИФИЦИРОВАННЫЙ СПЕЦИАЛИСТ ВПРАВЕ ПРОИЗВОДИТЬ УСТАНОВКУ, НЕОБХОДИМУЮ РЕГУЛИРОВКУ И ТЕХНИЧЕСКОЕ ОБСЛУЖИВАНИЕ ДАННОЙ СУШИЛКИ ДЛЯ РУК.

УСТАНОВКА

Снятие корпуса.

- Сушилка для рук поставляется с корпусом, который соединяется с основанием без использования винтов (Рисунок 1).
- Осторожно снимите корпус, так как он соединен с основанием с помощью защелки, которая соединяет оба элемента (корпус и основание) сзади (Рисунок 2).
- Снимайте корпус в наклонном состоянии (Рисунок 3) до полного извлечения верхней защелки, при этом следует соблюдать осторожность, чтобы:
 - ✓ не повредить внутренние компоненты, в особенности, электронную схему,
 - ✓ не поцарапать и не повредить искатель светодиодных датчиков.
 - ✓ не повредить поверхность корпуса.

ВНИМАНИЕ: ПОСЛЕ СНЯТИЯ КОРПУСА АКТИВНЫЕ ЧАСТИ АППАРАТА СТАНОВЯТСЯ ДОСТУПНЫМИ.



Рисунок 1.

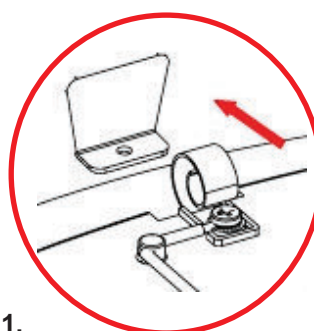


Рисунок 2.

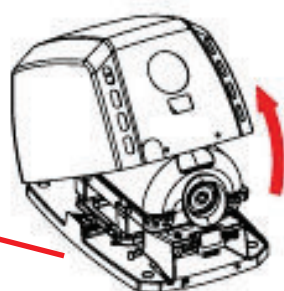


Рисунок 3.

Монтаж.

Подключение к электросети предпочтительно осуществлять через направляющую кабеля, расположенную с тыльной стороны.

Для монтажа сушилки для рук следуйте следующей схеме:

- Просверлить 4 отверстия по 8 мм. (0,31") диаметра в стене, используя поставляемый в комплекте шаблон (Рисунок 4).
- Очистить проделанные отверстия от пыли и вставить дюбеля.
- Пропустить питающие кабели электросети через отверстие диаметром 22 мм. (0,87"), которое расположено над колодкой подключения аппарата (Рисунок 5)

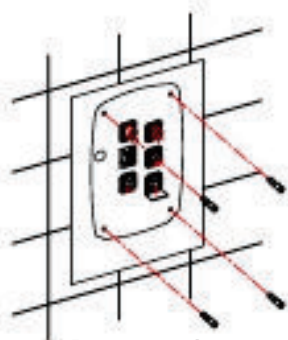


Рисунок 4.

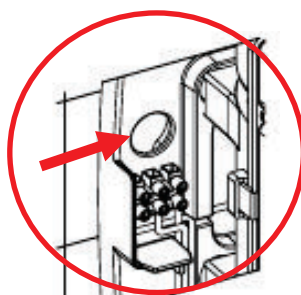


Рисунок 5.

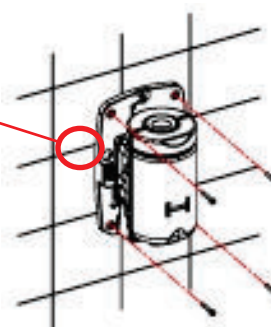


Рисунок 6.

- Крепко прикрутить основание аппарата к стене (Рисунок 6), убедившись в том, что все 4 резинометаллические втулки вставлены правильно между основанием и стеной.
- Осуществить электрическое подключение питающих кабелей к колодке сушилки для рук. Подсоединить провода, соответствующие обеим фазам (N и L) и заземлению, к соответствующим гнездам колодки, как указано сеткографическими буквами (Рисунок 7).

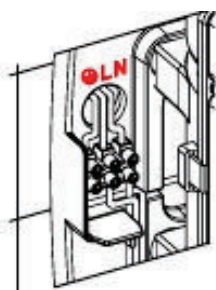


Рисунок 7.

- После указанного подсоединения должны быть предусмотрены средства отключения от сети питания при минимальном расстоянии между контактами 3 мм. (0,12") на всех полюсах. Данные средства отключения должны входить в состав стационарного оборудования.
- Сушилка для рук должна устанавливаться только на замкнутые поверхности (стены, перегородки и т.п.).
- Осторожно надеть корпус на основание сушилки. Корпус нужно надевать сверху вниз, при этом соблюдая небольшой угол наклона, таким образом, чтобы защелка на корпусе точно вставилась в соответствующее гнездо на основании (Рисунки 8 и 9).
- Вставить винты крепления корпуса на основании и затянуть их поставляемым в комплекте специальным ключом (Рисунок 10).

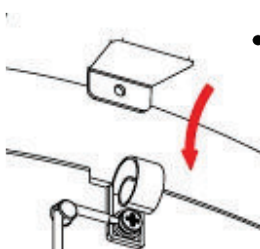


Рисунок 8.

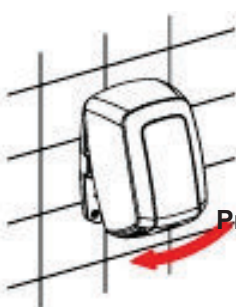


Рисунок 9.

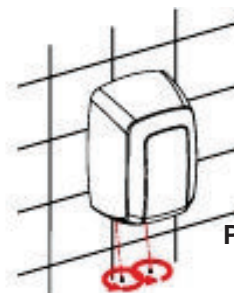


Рисунок 10.

- В ходе всего процесса соединения корпуса с основанием необходимо соблюдать осторожность, чтобы не повредить электронную схему, расположенную под выходным соплом сушилки для рук (Рисунок 11).
- Также очень важно убедиться в том, что у смонтированного и привинченного к основанию корпуса имеется пластиковое защитное устройство, которое должно быть размещено в нижнем окошке в форме перевернутой буквы "U" (Рисунок 12).

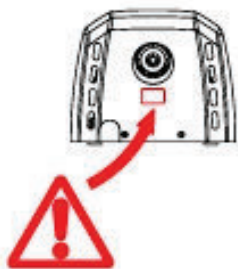


Рисунок 11.

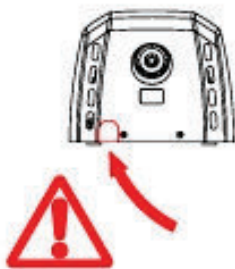


Рисунок 12.

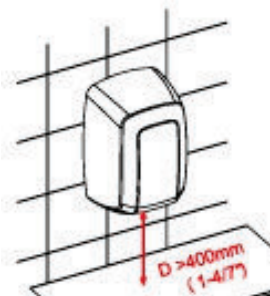


Рисунок 13.

ПРИМЕЧАНИЕ: минимальное расстояние должно составлять 400 мм. (15,80") относительно выступов, мраморных плит и умывальников (Рисунок 13). По мере возможности, избегайте наличия отражающих поверхностей в зоне действия ИК-датчика сушилки для рук.

Регулировка скорости двигателя и дальности обнаружения.

Сушилка для рук оснащена средствами ручной регулировки, которые позволяют регулировать дальность обнаружения рук, а также скорость воздуха сушки.

Регулировка скорости двигателя и дальности обнаружения должна осуществляться исключительно квалифицированным специалистом.

Регулировка осуществляется при помощи соответствующих бегунков обоих линейных потенциометров, как показано на рисунке 14.

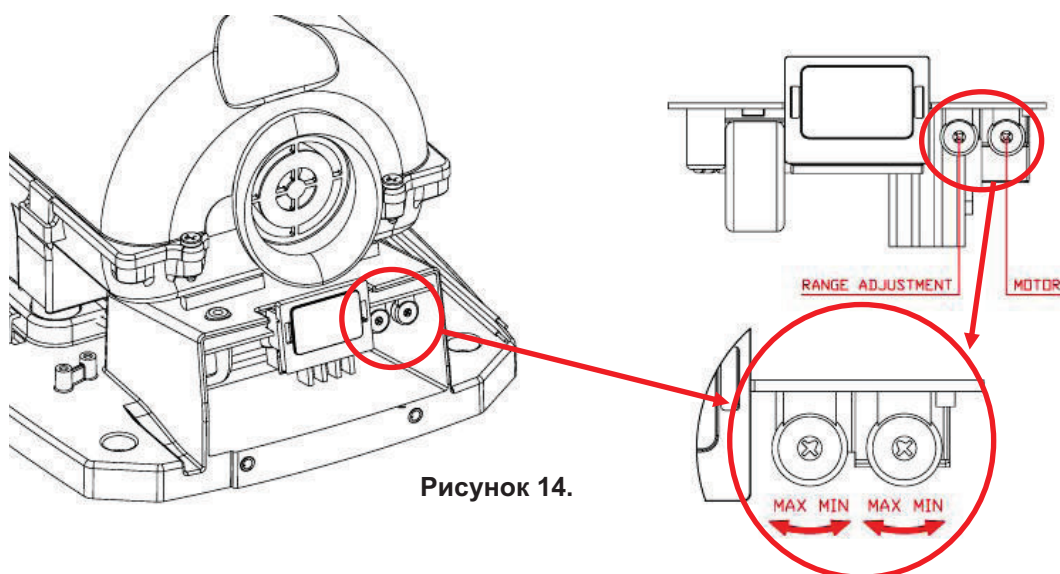


Рисунок 14.

ПРАВИЛА ЭКСПЛУАТАЦИИ

Запуск сушилки осуществляется автоматически путем приближения рук к зоне обнаружения светодиодов, которая расположена ровно под воздуховыпускным отверстием. Обнаружение рук и последующее включение аппарата основано на излучении/отражении/приеме пучка инфракрасных лучей датчиками. Дальность обнаружения составляет приблизительно от 120 до 150 мм. (4,72 – 5,9").

Для обеспечения удовлетворительной сушки рук рекомендуется предварительно тщательно вымыть их от остатков мыла.

Для начала процесса сушки необходимо приблизить руки на расстояние около 600-700 мм. (2,36 - 2,76") от воздуховыпускного отверстия и потереть их (см. рисунок 15). Сушилка выключится через 2-3 секунды после отвода рук.

Диапазон обнаружения можно отрегулировать путем вращения потенциометра, как показано на рисунке 14.

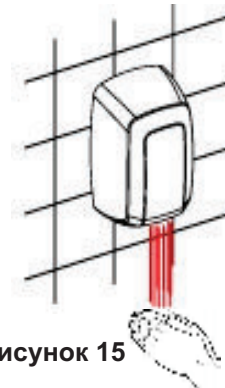


Рисунок 15

Максимальное время непрерывной работы сушилки для рук составляет 60 секунд. По прошествии указанного времени руки необходимо отвести от зоны обнаружения и вновь приблизить их к ней, если существует потребность в повторном запуске сушилки для рук.

Этот аппарат не предназначен для использования лицами с какими-либо нарушениями физического и психического развития или сенсорного восприятия либо без опыта и/или предварительных знаний, или детьми, если ими не были получены предварительные инструкции по эксплуатации или если аппарат используется без контроля со стороны ответственного лица.

ПРИ ИСПОЛЬЗОВАНИИ СУШИЛКИ ДЛЯ РУК РЕБЕНКОМ ОТВЕТСТВЕННОЕ ЛИЦО ДОЛЖНО НАБЛЮДАТЬ ЗА ПРАВИЛЬНЫМ ИСПОЛЬЗОВАНИЕМ АППАРАТА, ПРИ ЭТОМ СЛЕДУЕТ УБЕДИТЬСЯ, ЧТО РЕБЕНОК НЕ ИГРАЕТ С НИМ.

ПЛАНОВОЕ ОБСЛУЖИВАНИЕ И ЧИСТКА

Правильное обслуживание сушилки для рук продлит срок ее эксплуатации. Рекомендуется чистить сушилку от собравшейся внутри нее пыли как минимум один раз в год.

Для правильной очистки сушилки для рук следуйте следующей схеме:

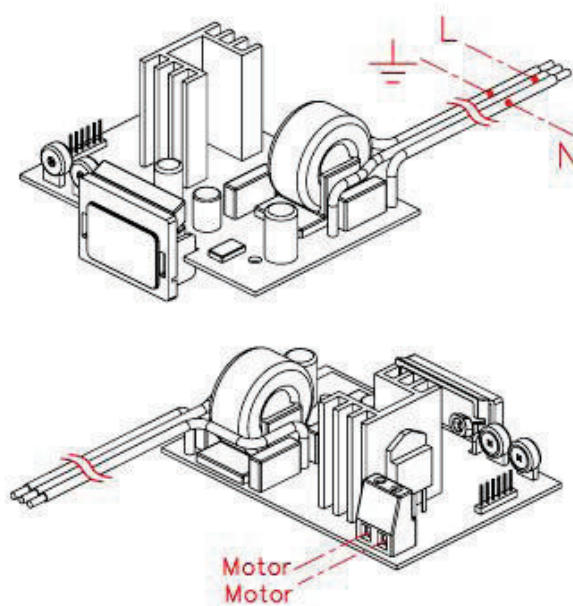
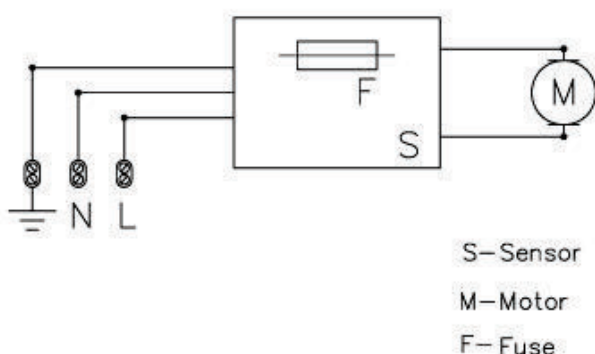
- Отключить сушилку для рук от электросети.
- Извлечь оба нижних винта крепления корпуса на основании с помощью поставляемого в комплекте специального ключа.
- Снять корпус, как указано в разделе "Снятие корпуса", и осторожно положить ее на мягкую ткань, избегая ее царапания.
- Прочистить от пыли и удалить грязь внутри сушилки для рук с помощью сухой тряпки или щетки с мягкой щетиной.
- Прочистить от воздуховыпускного отверстия внутри двигателя (верхняя часть сопла), по возможности избегая попадания пыли или грязи внутрь узла "турбина-двигатель".

- Тщательно очистить от пыли участок около приводной электронной схемы, расположенной внутри гнезда в виде коробки. Эту операцию следует выполнять очень осторожно, избегая повреждения любого компонента указанной электронной схемы.
- Мягкой тканью протереть поверхность защитного экрана инфракрасных датчиков.
- Прочистить корпус с помощью замши, смоченной в нейтральной мыльной воде. После очистки всей поверхности необходимо удалить мыло с корпуса с помощью другого куска замши, смоченной в воде, а потом высушить все с помощью сухой тряпки.
- Закрыть сушилку для рук, вновь смонтировав корпус, закрепить корпус на основании с помощью крепежных винтов и подключить к электросети.
- 2 или 3 раза подряд запустить сушилку для рук для окончательного удаления всех остатков пыли.

ВНИМАНИЕ: необходимо постоянно следить за тем, чтобы не повредить и применять значительные физические усилия к любым компонентам сушилки для рук.

СХЕМА ПОДКЛЮЧЕНИЯ

СХЕМА ПОДКЛЮЧЕНИЯ



ОПАСНО.
Риск поражения
током

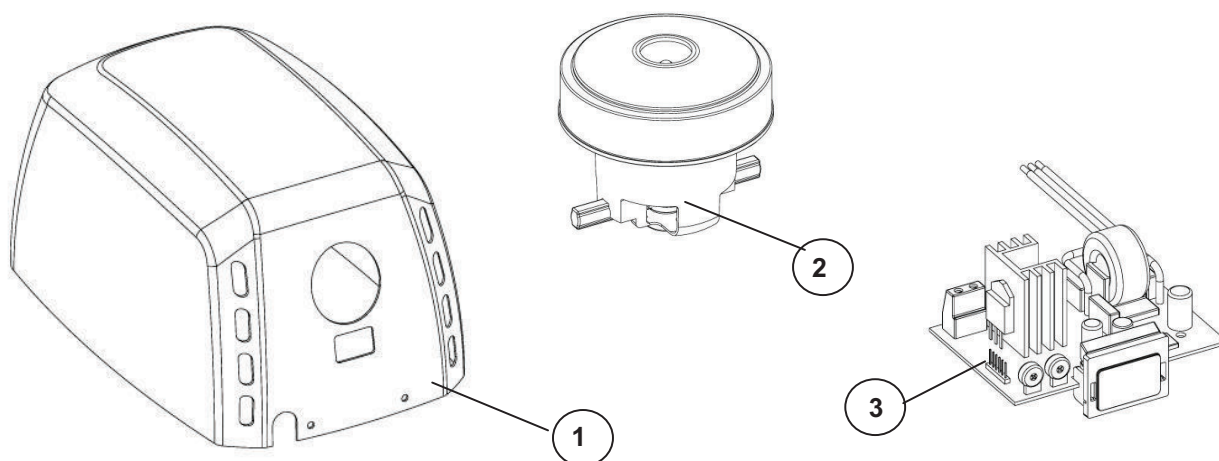
- Установщик должен убедиться в том, что аппарат заземлен в соответствии с действующими стандартами.

- Необходимо убедиться в том, что электрооборудование включает высокочувствительный выключатель $I_{\Delta n} \leq 0,03 \text{ A}$.

- Прежде чем приступить к любым операциям по техобслуживанию, убедиться в том, что прибор отключен от основного источника входного напряжения.

ОСНОВНЫЕ КОМПОНЕНТЫ

| КОМПОНЕНТ | КОЛИЧЕСТВО | КОД |
|--|------------|--------------|
| Корпус из стали, белого цвета | 1 | RC9224008SMD |
| Корпус из нержавеющей стали, блестящий | 1 | RC9213008SMD |
| Корпус из нержавеющей стали, матовый | 1 | RC9212008SMD |
| Блок двигателя | 2 | RC9111003SMD |
| Электронная схема | 3 | RC9121011SMD |



CELKOVÝ POPIS

Vysoušeče rukou řady Machflow se vyznačují následujícími vlastnostmi:

- Automatické vysoušení na základě použité fotobuňky,
- Zařízení třídy 1., uzemněné,
- Silný, intenzivní a stejnoměrný proud vzduchu,
- Regulace vzdálenosti detekce dlaní,
- Regulace rychlosti vzduchu generovaného z vysoušeče umožňuje přizpůsobit intenzitu proudu vzduchu hladině hluku,
- Inteligentní systém detekce eliminuje statické objekty (mramorové plochy, police apod.); vysoušeč se vypne po několika sekundách od odhalení statického objektu,
- Systém odolný proti vandalskému chování s funkcí automatického vypínání; maximální nepřetržitý provoz zařízení 60 sekund,
- Vysokootáčkový motor aktivovaný postupně za účelem kontroly momentu spuštění, což prodlužuje dobu řádné funkčnosti vysoušeče.

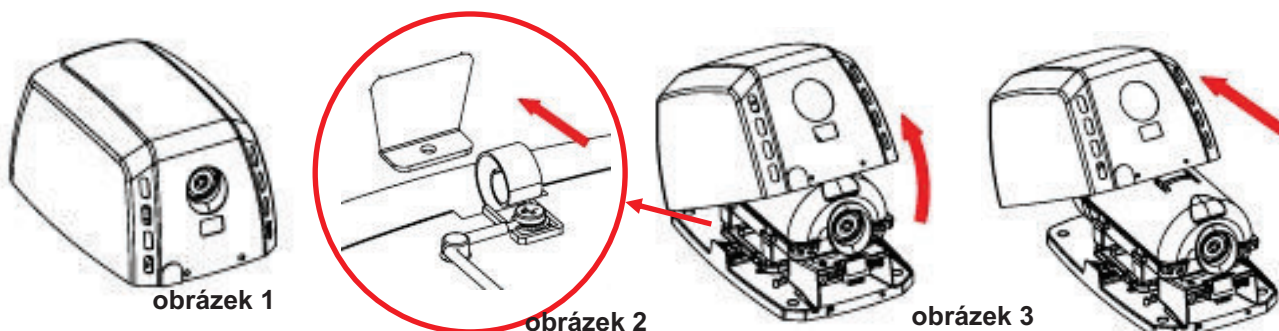
INSTALACE, REGULACE A ÚDRŽBA VYSOUŠEČE RUKOU MOHOU BÝT PROVÁDĚNY POUZE PROŠKOLENÝMI OSOBAMI

INSTALACE

Sejmutí krytu.

- Kryt vysoušeče je zacvaknut do podstavce, není tedy přišroubován (obrázek 1).
- Opatrně sejmut kryt spojený s podstavcem zezadu patentním zámkem (obrázek 2).
- Začít od dolní hrany, pomalu zvednout kryt směrem nahoru a držet ho po celou dobu pod úhlem až bude horní patentní zámek úplně sundán (obrázek 3), přičemž je třeba dávat pozor na to, aby:
 - ✓ nedošlo k poškození vnitřních částí, zejména elektronické části,
 - ✓ nedošlo k poškrábání a poškození LED-displeje,
 - ✓ nedošlo k poškození povrchu krytu.

POZNÁMKA: PO SEJMUTÍ KRYTU SE STANOU AKTIVNĚ FUNGUJÍCÍ SOUČÁSTI ZAŘÍZENÍ SNADNO PŘÍSTUPNÝMI

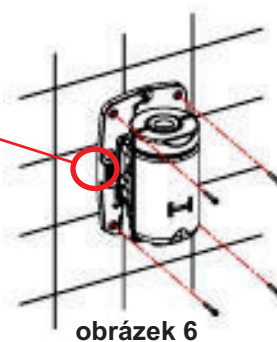
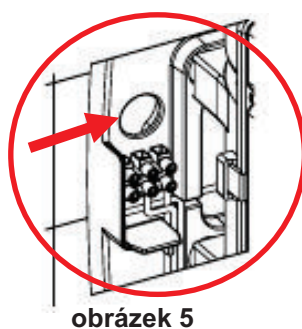
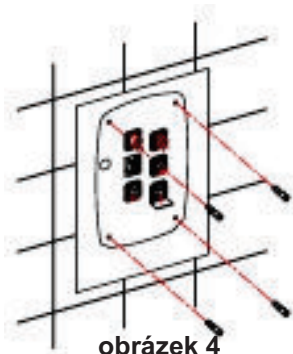


Montáž

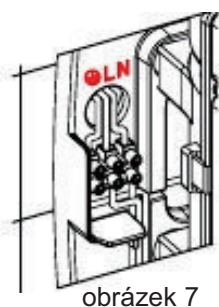
Zařízení připojit k elektrické síti nejlépe přes otvor v zadní části krytu.

Pro montáž zařízení je třeba vykonat následující činnosti:

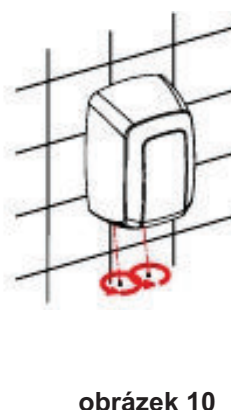
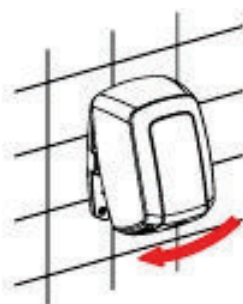
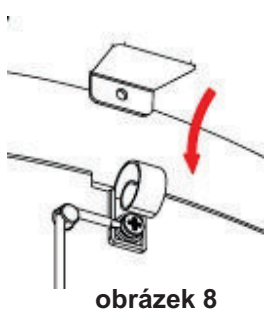
- Do stěny vyvrtat čtyři otvory o průměru 8 mm pomocí připojené šablony (obrázek 4).
- Odstranit prach z otvorů a vložit hmoždinky,
- Protáhnout elektrické kabely ze sítě přes otvor o průměru 22 mm, který se nachází v zadní části krytu - podstavce (obrázek 5)



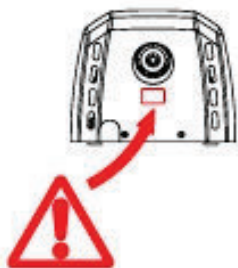
- Připevnit podstavec zařízení ke stěně pomocí hmoždinek a vrtů (obrázek 6), současně se ujistit, že 4 tuleje z kovu a pryže oddělují zadní stěnu vysoušeče od stěny,
- Připojit napájecí kabely do lišty; v souladu s označením – fáze (L), nula (N) a uzemnění – připojit kabely k příslušným zásuvkám na liště (obrázek 7),



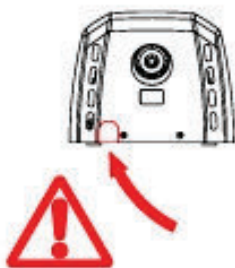
- Pevná vzdálenost mezi dotyky všech pólů musí činit minimálně 3 mm,
- Vysoušeč musí být nainstalován na stabilní ploše (stěna, příčka apod.),
- Kryt vysoušeče vložit na předem namontovaný podstavec, začít od horního okraje, zvolna naklánět ke spodní části takým způsobem, aby správně zapadly patentní zámky do otvorů v podstavci (obrázky 8 a 9),
- Kryt připevnit k podstavci přitážením šroubů pomocí připojeného klíče (obrázek 10),



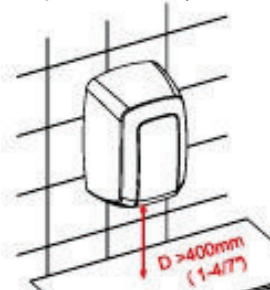
- Dávat pozor, aby nebyla poškozena elektronická část nacházející se pod tryskou vysoušeče (obrázek 11),
- Je třeba se přesvědčit, že kryt namontovaný a přišroubovaný k podstavci má plastovou clonu správně umístěnou na dolním okénku ve tvaru odvráceného písmene U (obrázek 12).



obrázek 11



obrázek 12



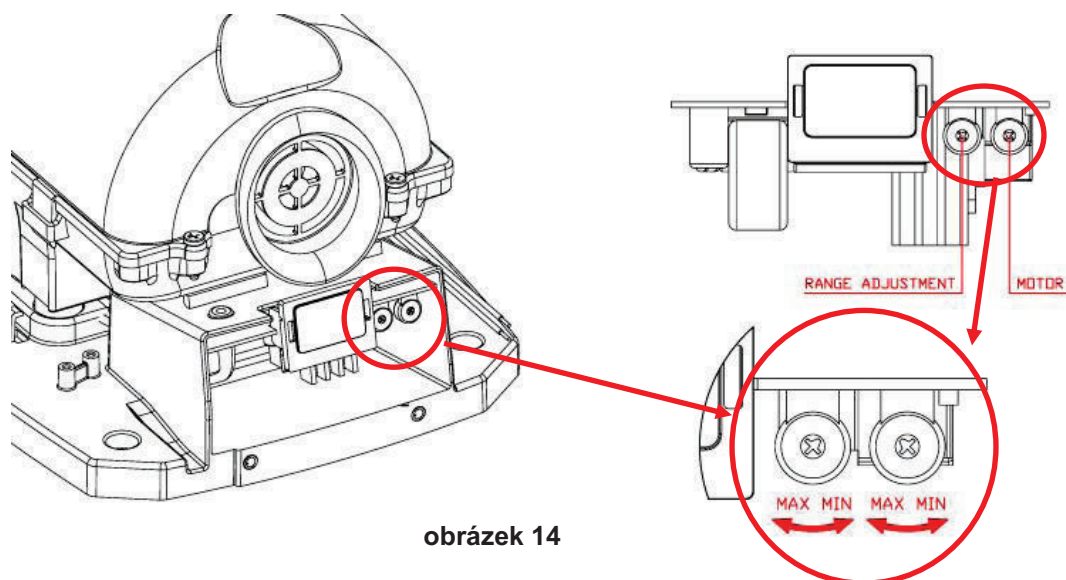
obrázek 13

POZNÁMKA: Vysoušeč je třeba namontovat ve výši minimálně 40 cm od police, mramorové plochy nebo umývadla (obrázek 13). Podle možnosti je třeba se vyhnout plochám, které se odrážejí v pracovní oblasti infračerveného senzoru.

Regulace rychlosti práce motoru a vzdálenosti detekce dlaní

Nastavení může být provedeno pouze osobami speciálně pro tuto činnost připravenými.

Vzdálenost detekce dlaní a intenzitu proudu vzduchu lze ručně upravit nastavením potenciometrů (obrázek 14).



obrázek 14

POUŽÍVÁNÍ

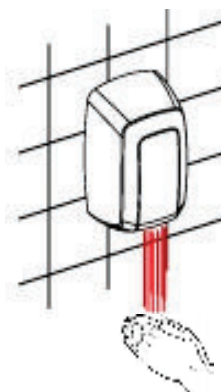
Vysoušeč se zapne automaticky po detekci dlaní v pracovní zóně senzoru, který se nachází hned vedle vzduchové trysky. Uvedení zařízení do provozu je založeno na emisi, odrazu a přijetí infračerveného paprsku vyslaného ze senzorů. Vzdálenost vyžadovaná pro uvedení do provozu se pohybuje mezi 12 a 15 cm od vzduchové trysky.

Před sušením rukou je třeba důkladně spláchnout mýdlo a následně lehce třít dlaně ve vzdálenosti 6—7 cm od vzduchové trysky (obrázek 15). Vysoušeč se vypne do 2—3 sekund po odtažení rukou.

Stupeň detekce lze upravovat otáčením potenciometrů, jak je zobrazeno na obrázku 14.

Maximální doba nepřetržité činnosti vysoušeče rukou je 60 sekund. Po této době musejí být ruce od vysoušeče odtaženy a následně přiloženy ještě jednou za účelem pokračování v sušení.

Zařízení nesmějí používat osoby (včetně dětí) s omezenými fyzickými, senzitivními nebo psychickými schopnostmi, nebo osoby bez zkušeností a znalostí, ledaže jsou pod dohledem nebo jsou instruovány, co se týče používání zařízení, osobou odpovědnou za jejich bezpečnost.



obrázek 15

JE TŘEBA DOHLÍŽET NA TO, ABY SE DĚTI SE ZAŘÍZENÍM NEHRÁLY

ÚDRŽBA A ČIŠTĚNÍ

Vhodné čištění zařízení prodlouží jeho řádnou činnost. Doporučuje se odstraňovat prach z vnitřku vysoušeče rukou minimálně jednou ročně.

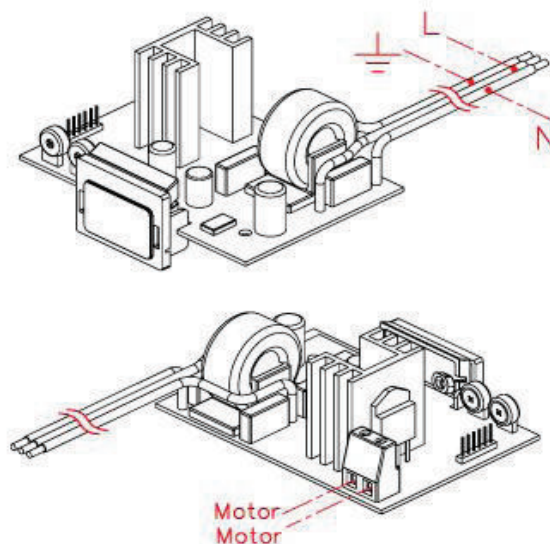
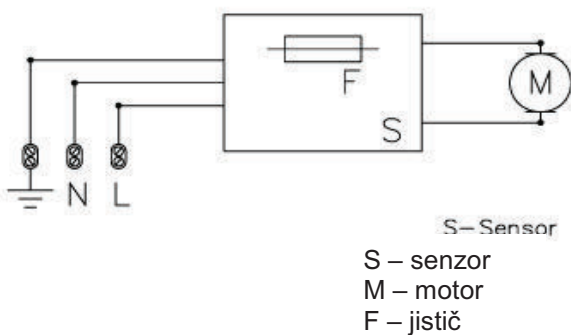
Pro důkladné vyčištění vysoušeče je třeba vykonat následující činnosti:

- Odpojit napájení,
- Pomocí připojených klíčů odšroubovat dva dolní šrouby, jimiž je připevněn kryt k podstavci,
- Sejmout kryt způsobem popsáným v kapitole „Sejmutí krytu“ a položit ho na hadřík, aby nedošlo k poškrábání nebo odření jeho povrchu,
- Odstranit prach a špínu shromažďující se uvnitř vysoušeče pomocí suchého hadříku nebo měkkého kartáčku,
- Vyčistit části od výstupu vzduchu do motoru (horní část trysky), aby se zabránilo pronikání prachu a špíny dovnitř soustavy turbína-motor,
- Důkladně odstranit prach kolem krytu elektronické části; všechny činnosti je třeba provést s maximální opatrností, aby nedošlo k poškození žádného elementu elektronické části,
- K vyčištění displeje senzoru použít měkký hadřík,
- Kryt vyčistit hadříkem navlhčeným v roztoku z neutrálního mýdla, po očištění celého povrchu odstranit mýdlo z krytu hadříkem namočeným ve vodě a následně utřít suchým hadříkem,
- Po ukončení čištění nasadit kryt, přitáhnout šrouby a zapnout napájení,
- Vysoušeč rukou zapnout 2x nebo 3x za sebou, aby proudící vzduch odstranil zbytky prachu.

POZNÁMKA: Je třeba dávat pozor, aby nedošlo k poškození žádného elementu vysoušeče rukou.

SCHÉMA PŘIPOJENÍ

ELEKTRICKÉ SCHÉMA I



NEBEZPEČENSTVO :
 Riziko elektrického
 šoku

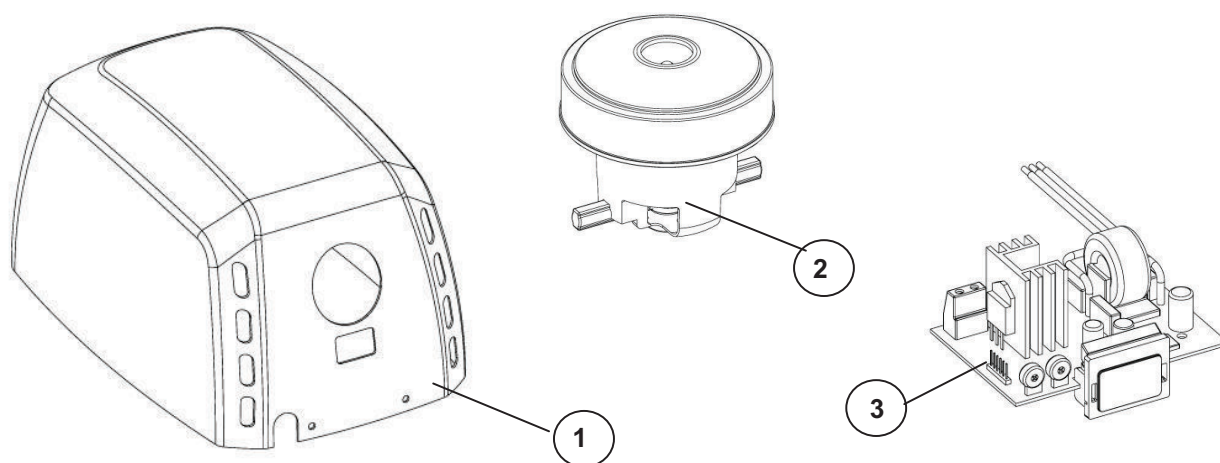
- Osoba provádějící instalaci se musí ujistit, že elektrická soustava je uzemněna v souladu s platnými předpisy.

- Je třeba se ujistit, že elektrický systém má vysoce citlivý vypínač $I \Delta n \leq 0.03 \text{ A}$.

- Před prováděním údržbářských činností je třeba se ujistit, že zařízení je odpojeno od elektrického napájení.

PROSTOROVÁ KONSTRUKCE ZAŘÍZENÍ

| ČÁST | ČÍSLO | KÓD |
|-------------------------------|-------|--------------|
| Ocelový kryt bílé barvy | 1 | RC9224008SMD |
| Kryt z nerezové leštěné oceli | 1 | RC9213008SMD |
| Kryt z nerezové matné oceli | 1 | RC9212008SMD |
| Motor | 2 | RC9111003SMD |
| Elektronická soustava | 3 | RC9121011SMD |



APRAKSTS

Sērijas „Machflow” roku žāvētāji:

- Strādā automātiski. Roku tuvumu konstatē IR klases sensori
- I klases aparāti ar sazemējumu
- Dod spēcīgu, koncentrētu, vienmērīgu gaisa plūsmu
- Regulējams roku konstatācijas attālums
- Iespēja regulēt roku žāvēšanas gaisa plūsmu, lai sasniegtu balansu starp žāvēšanas jaudu un trokšņa līmeni
- Ieslēdz „intelektuālo” sistēmu lai atpazītu nekustīgus objektus. Atpazinusi nekustīgu objektu sistēma dažu sekunžu laikā atslēdzas
- Iekārtai ir antivandālisma sistēma ar automātisku apstāšanos. Maksimālais bez pārtraukuma darbības laiks ir 60 sekundes
- Aprīkoti ar universālu lielu apgriezīgu motoru, kurš tiek darbināts pakāpeniski palielinot jaudu, lai kontrolētu palaišanas inerci, un pagarinātu žāvētāja kalpošanas ilgumu

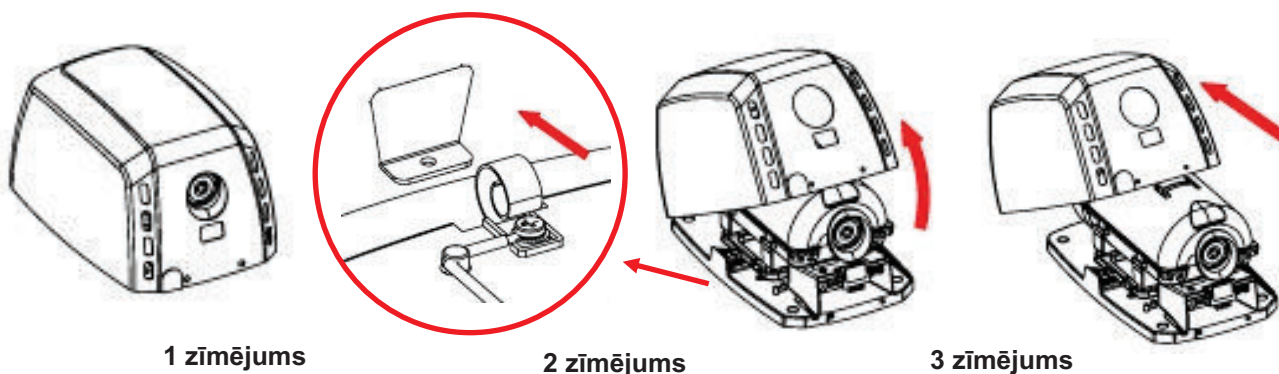
**UZSTĀDĪT, REGULĒT UN VEIKT TEHNISKO APKALPOŠANU DRĪKST
TIKAI KVALIFICĒTS SPECIĀLISTS**

UZSTĀDĪŠANA

Korpusa noņemšana.

- Žāvētājam ir korpuss, kurš ar pamatni tiek savienots bez skrūvju palīdzības (1 zīmējums)
- Uzmanīgi noņemiet korpusu, tas ar pamatni savienots ar „klik” slēdzi, kas tos savieno kopusa aizmugurē (2 zīmējums)
- Noņemiet korpusu pielokot (3 zīmējums) līdz tas pilnībā atbrīvojas no „klik” slēdža. To veiciet uzmanīgi lai
 - ✓ nesabojātu žāvētāja komponentus, jo sevišķi elektrosistēmu
 - ✓ nesaskrāpētu un nesabojātu jutīgas gaismas diodes
 - ✓ nesabojātu korpusa virsmu

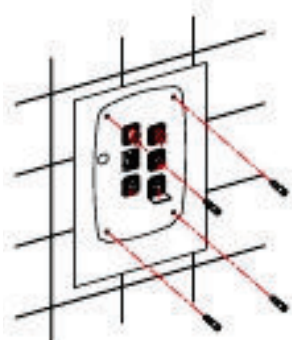
UZMANĪBU: NOŅEMOT VĀKU IEKĀRTAS AKTĪVĀS DAĻAS IR ATKLĀTAS



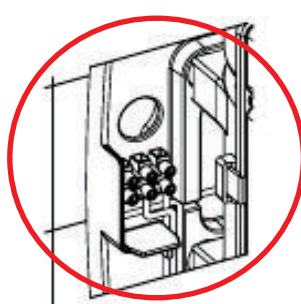
Montāža

Pieslēgšanu elektrībai labāk veikt izmantojot jau esošo caurumu pamatnes korpusā.
Veicot roku žāvētāja uzstādīšanu sekojiet sekojošai shēmai:

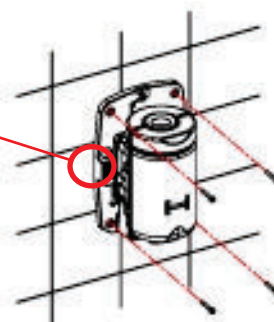
- Izurbjiet, izmantojot komplektā esošo šablonu, sienā 4 caurumus (8mm/0.31") diametrā (4 zīmējums)
- Izveidotos caurumus iztīriet no putekļiem un ievietojiet tur komplektā esošos stiprinājumus
- Izvilkt pienākošo kabeli cauri pamatnei pa tam paredzēto caurumu (22mm/0.87") (5 zīmējums)



4 zīmējums

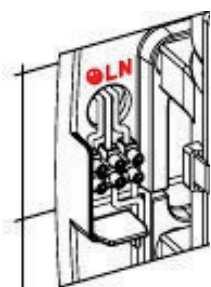


5 zīmējums



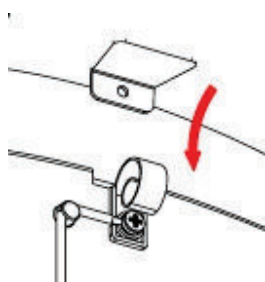
6 zīmējums

- Cieši pieskrūvēt pamatni pie sienas (6 zīmējums), pārliecinieties, ka visas 4 gumijas-metāla bukses atrodas starp pamatni un sienu
- Pievienojiet pienākošo kabeli pie žāvētāja klemmēm N un L, kā arī sazēmējuma vadu atbilstoši apzīmējumam (7 zīmējums)

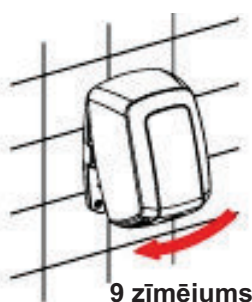


7 zīmējums

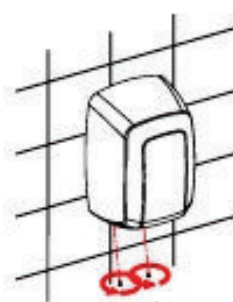
- Uzstādot iekārtu jābūt paredzētai atslēgšanai no strāvas ar kontaktu minimālo atstarpi 3mm/0.12". Šādai atslēgšanai jābūt paredzētai visām stacionāri uzstādītām iekārtām.
- Roku žāvētājs jāuzstāda tikai uz slēgtas virsmas (siena, starpsiena u.t.t.)
- Uzmanīgi pievienot pamatnei korpusu. Korpusu pievieno virzienā no augša uz leju, to veicot jāievēro pareizs sagāzums, lai „klik” slēdzis precīzi savienotos ar pamatni (8 un 9 zīmējums)
- Ar speciālās atslēgas (ir komplektā) ielikt un nofiksēt komplektā esošās skrūves (10 zīmējums)



8 zīmējums



9 zīmējums

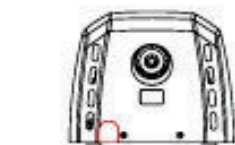


10 zīmējums

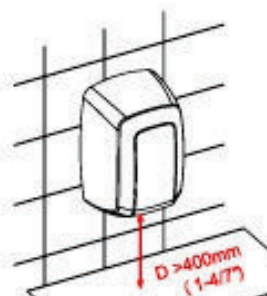
- Visā uzstādīšanas procesā jābūt ļoti uzmanīgiem lai nesabojātu elektrisko shēmu, kas atrodas zem roku žāvēšanas gaisa padeves (11 zīmējums)
- Kā arī ļoti svarīgi pārliecināties, ka samontētajai un vākam ar pamatni savienotajai iekārtai ir plastikāta aizsardzība, kam jāatrodas apakšējā lodziņā un jāizskatās, kā apgrieztam burtam U (12 zīmējums)



11 zīmējums



12 zīmējums



13 zīmējums

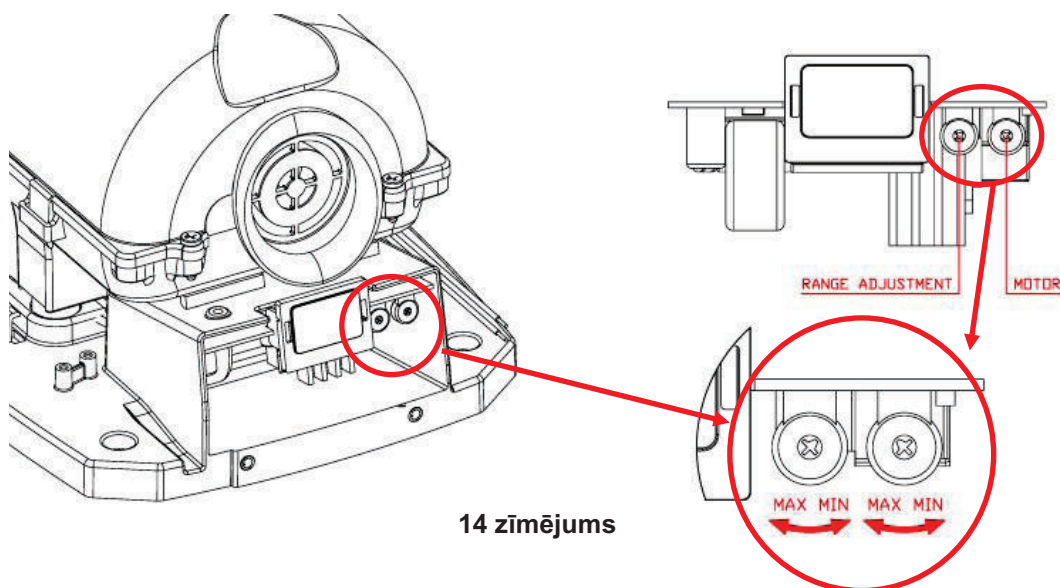
UZMANĪBU: Ievērojiet, ka minimālai atstarpei līdz virsmai ir 400mm/15.8" (13 zīmējums). Iespēju robežās izvairieties no spoguļvirsmām indikatora darbības zonā.

Dzinēja ātruma un atpazīšanas attāluma regulēšana.

Žāvētājam ir iespējams noregulēt roku „pazīšanas” attālumu un žāvēšanas gaisa ātrumu.

Roku „pazīšanas” attāluma un žāvēšanas gaisa ātrumu drīkst regulēt tikai kvalificēts speciālists.

Regulēšanas iespējas redzamas zīmējumā 14



14 zīmējums

EKSPLUATĀCIJAS NOTEIKUMI

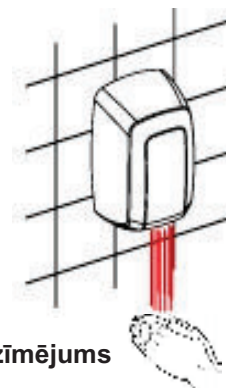
Roku žāvētājs ieslēdzas automātiski no roku tuvināšanas tam, tieši zem tā korpusa. Roku „atpazīšana” notiek devējam izstarojot/atstarojot/saņemot infrasarkanu staru kūlīti. Uztveršanas attālums no 120mm/4.72” līdz 150mm/5.9”

Lai nodrošinātu labāku roku žāvēšanu, ieteicams no tām labi noskalot ziepju atliekas.

Lai uzsāktu žāvēšanu pietuviniet rokas apmēram 600mm/2.36”-700mm/2.76” no roku žāvētāja apakšas un parīvējiet tās kā norādīts zīmējumā 15. Atvīrzojiet rokas no žāvētāja, tas izslēgsies apmēram 2-3 sekunžu laikā.

„Atpazīšanas” diapazona regulēšana parādīta zīmējumā 14. Žāvētāja nepārtrauktās darbības laiks ir 60 sekundes.

Lai nepieciešamības gadījumā varētu turpināt roku žāvēšanu tās ir jāatvirza no žāvētāja un jātuvina par jaunu.



Šīs iekārtas lietošana nav paredzēta personām ar fiziskas un garīgas attīstības traucējumiem un ar sensoru uztveri, kā arī personām bez priekšzināšanām, vai bērniem, ja viņi iepriekš nav instruēti par iekārtas ekspluatāciju, vai ja iekārta tiek lietota bez atbildīgās personas klātbūtnes.

JA ŠO IEKĀRTU LIETO BĒRNI ATBILDĪGAJAI PERSONAI IR JĀSEKO LAI TIKTU IEVĒROTI EKSPLUATĀCIJAS NOTEIKUMI UN LAI BĒRNI AR TO NEROTAĻĀTOS

IEKĀRTAS APKOPE UN TĪRĪŠANA

Pareiza žāvētāja apkope un tīrīšana pagarinās tā kalpošanas ilgumu. Rekomendējam žāvētāju no iekšpusē sakrājušajiem netīrumiem tīrīt vismaz reizi gadā.

Lai veiktu pareizu žāvētāja tīrīšanu ievērojiet sekojošu:

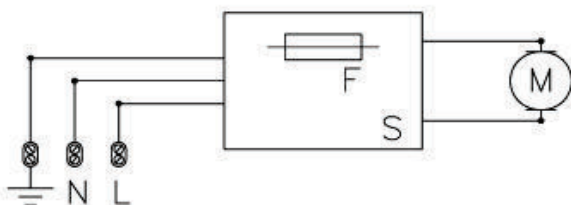
- Atvienojiet žāvētāju no strāvas.
- Izskrūvējiet abas apakšējās skrūves lietojot tikai speciālo atslēgu, kas nāk komplektā
- Noņemiet korpusu, kā teikts sadaļā „korpusa noņemšana”, un to uzmanīgi noliekat uz mīksta auduma.
- Žāvētāja iekšpusi ar sausa auduma vai mīkstas birstītes palīdzību notīriet no putekļiem.
- Notīriet gaisa iesūkšanas atveri dzinējam, cenšoties lai, putekļi un netīrumi nenokļūtu dzinēja iekšpusē.
- Rūpīgi notīriet no putekļiem elektroshēmu. Šo procesu jāveic sevišķi rūpīgi, lai netiktu bojāta elektrosistēma.

- Ar mīkstu lupatiņu notīriet infrasarkanā devēju aizsargvirsmu
- Ar neitrālā ziepjūdenī samitrinātu zamšādu notīriet korpusu, pēc tam ar ūdenī samitrinātu zamšādu notīriet ziepjūdens paliekas, rūpīgi noslaukiet korpusu ar sausu lupatiņu
- Piestipriniet korpusu pie pamatnes un ar skrūvēm to nofiksējiet. Pieslēdziet pie strāvas.
- 2-3 reizes palaidiet žāvētāju lai iztīrītos no „aizķērušajiem” putekļiem

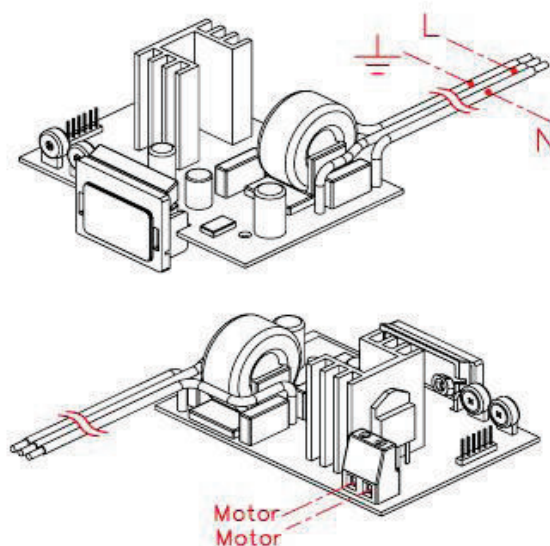
UZMANĪBU: PASTĀVĪGI SEKOJIET LAI NEPIELIETOTU FIZISKU SPĒKU IEKĀRTAS KOMPONENTIEM UN TO NESABOJĀTU

SAVIENOJUMU SHĒMA

ELECTRIC DIAGRAM



S – Elektriskā shēma
 M – Elektrodzinējs
 F – Drošinātājs

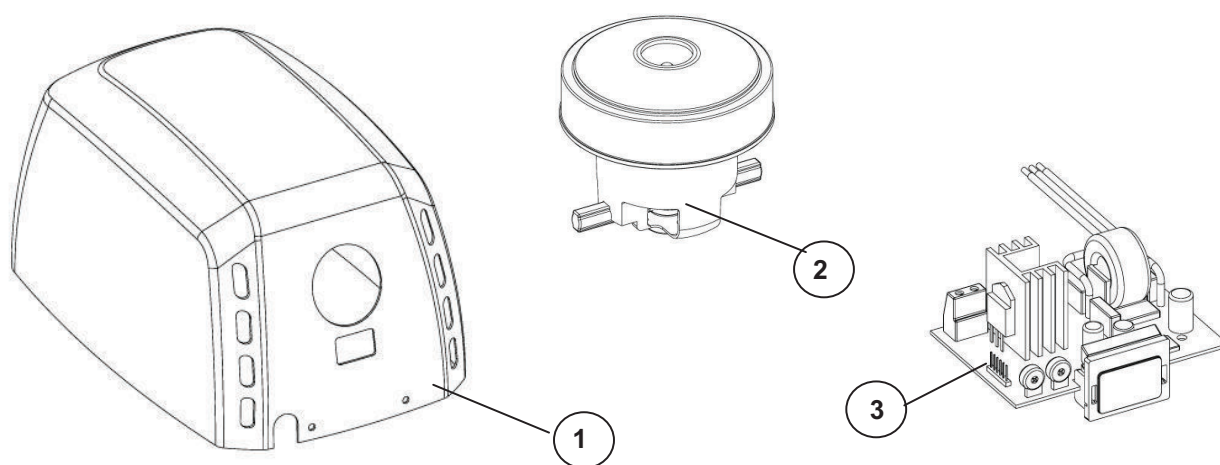


BĪSTAMI!
Risks saņemt strāvas triecienu

- Iekārtas uzstādītājam ir jāpārliecinās, ka tā ir saņemta atbilstoši standartiem
- Nepieciešams pārliecināties, ka elektriskā iekārtā ir augstas jutības slēdzis $I\Delta n \leq 0.03 \text{ A}$.
- Pirms jebkuru apkopes darbu veikšanas pārliecināties, ka iekārta ir atslēgta no elektrības

GALVENO DETAĻU SARAKSTS

| DETAĻA | SKAITS | ARTIKULS |
|------------------------------------|--------|--------------|
| Korpuss tērauda, balts | 1 | RC9224008SMD |
| Korpuss nerūsējoša tērauda spīdīgs | 1 | RC9213008SMD |
| Korpuss nerūsējoša tērauda matēts | 1 | RC9212008SMD |
| Dzinēja bloks | 2 | RC9111003SMD |
| Elektriskā shēma | 3 | RC9121011SMD |



ВВЕДЕННЯ

Сушарки для рук серії 'Machflow' мають наступні технічні характеристики:

- Автоматична робота. Виявлення рук засноване на використанні датчиків руху типу IR.
- Мова йде про апарати класу I, із заземленням.
- Направляють потужний, концентрований і однорідний потік повітря.
- Відстань виявлення рук регулюється.
- Швидкість повітря, що генерується сушаркою для рук, також можна регулювати, що дозволяє досягти оптимального балансу між потужністю сушіння і рівнем шуму.
- Вони включають інтелектуальну систему виявлення і розрізнення нерухомих "об'єктів" (мармурова плитка, виступи і т.п.). Після виявлення нерухомого "об'єкта" сушарка вимикається через кілька секунд.
- Обладнана антивандальною системою з автоматичною зупинкою.
- Максимальний час безперервної роботи становить 60 секунд.
- Оснащена універсальним високошвидкісним двигуном, який запускається шляхом поступового зростання швидкості для контролю інерції пускового моменту з метою забезпечення максимального терміну служби сушарки.

**ТІЛЬКИ КВАЛІФІКОВАНИЙ СПЕЦІАЛІСТ МАЄ ПРАВО НА
УСТАНОВКУ, ПРОВІДИТИ НЕОБХІДНЕ РЕГУЛЮВАННЯ І ТЕХНІЧНЕ ОБСЛУГОВУВАННЯ
ДАНОЇ СУШАРКИ ДЛЯ РУК.**

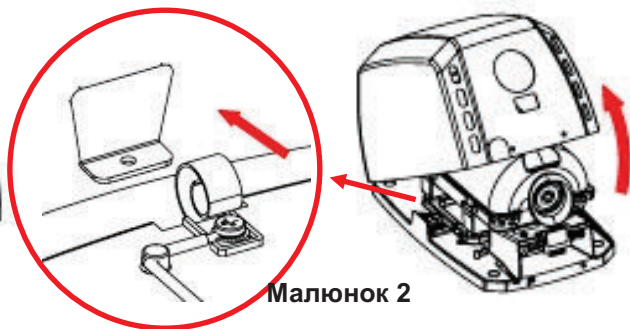
ЗНЯТТЯ КОРПУСУ

- Сушарка для рук поставляється з корпусом, який з'єднується з основою без використання гвинтів (Малюнок 1).
- Обережно зніміть корпус, так як він з'єднаний з основою за допомогою засувки, яка з'єднує обидва елементи (корпус і підстава) ззаду (Малюнок 2).
- Знімайте корпус у похилому стані (Малюнок 3) до повного вилучення верхньої засувки, при цьому слід дотримуватися обережності, щоб:
 - ✓ не пошкодити внутрішні компоненти, в особливості, електронну схему,
 - ✓ не подряпати і не пошкодити шукач світлодіодних датчиків.
 - ✓ не пошкодити поверхню корпусу.

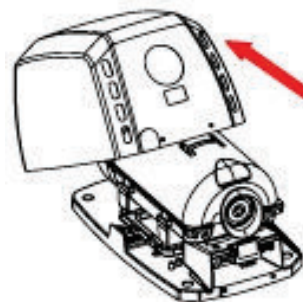
УВАГА: ПІСЛЯ ЗНЯТТЯ КОРПУСУ АКТИВНІ ЧАСТИНИ АПАРАТУ СТАЮТЬ ДОСТУПНИМИ.



Малюнок 1



Малюнок 2



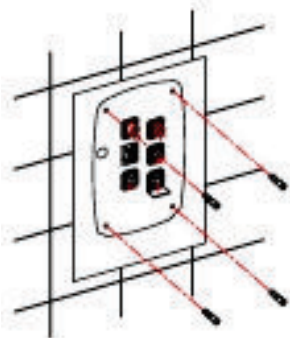
Малюнок 3

Монтаж.

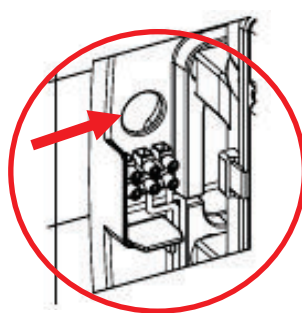
.Подключеніє до електромережі переважно здійснювати через направляючу кабелю, розташовану з тильного боку.

Для монтажу сушарки для рук дотримуйтесь наступної схеми:

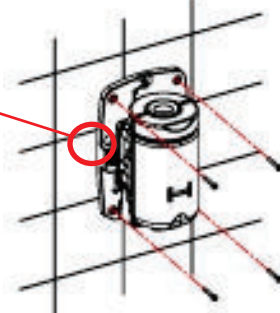
- Просвердлити 4 отвори по 8 мм. (0,31 ") діаметра в стіні , використовуючи шаблон який поставляється в комплекті (Малюнок 4).
- Очистити пророблені отвори від пилу і вставити дюбеля.
- Пропустити живильні кабелі електромережі через отвір діаметром 22 мм. (0,87 ") , який розташований над колодкою підключення апарату (Малюнок 5)



Малюнок 4.

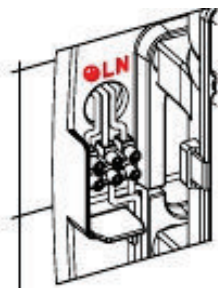


Малюнок 5.



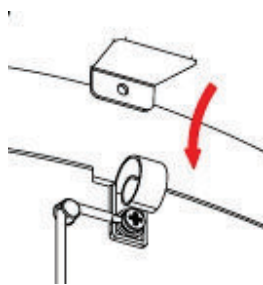
Малюнок 6.

- Міцно прикрутити підставу апарату до стіни (Малюнок 6), переконавшись у тому, що всі 4 резинометалличні втулки вставлені правильно між основою і стіною.
- Здійснити електричне підключення живильних кабелів до колодки сушарки для рук. Приєднати провуда, відповідні обом фаз (N і L) і заземлення, до відповідних гнізд колодки, як зазначені сеткографічними літерами (Малюнок 7)

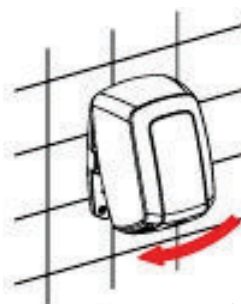


Малюнок 7.

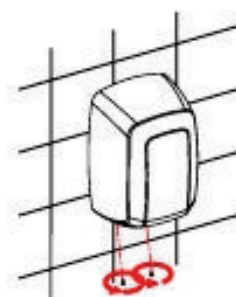
- Після зазначеного приєднання повинні бути передбачені засоби відключення від мережі живлення при мінімальній відстані між контактами 3 мм. (0,12 ") на всіх полюсах. Дані засоби відключення повинні входити до складу стаціонарного обладнання.
- Сушарка для рук повинна встановлюватися тільки на замкнуті поверхні (стіни, перегородки і т.п.).
- Обережно надіти корпус на основу сушарки. Корпус потрібно надягати зверху вниз, при цьому дотримуючись невеликий кут нахилу, таким чином, щоб засувка на корпусі точно співпала з відповідним гніздом напідставі (Малюнки 8 і 9).
- Вставити гвинти кріплення корпусу на підставі та затягнути їх ключем , який поставляється в комплекті (Малюнок 10).



Малюнок 8.

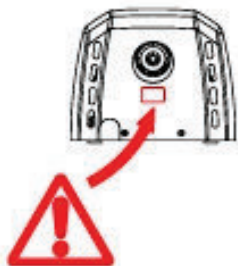


Малюнок 9.

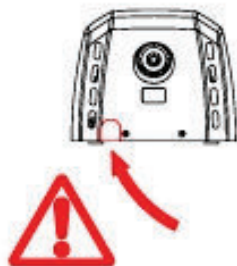


Малюнок 10.

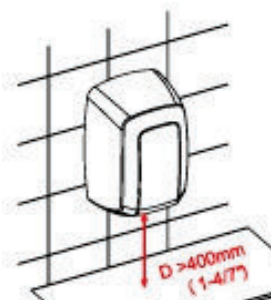
- В ході всього процесу з'єднання корпусу з основою необхідно бути обережним, щоб не пошкодити електронну схему, розташовану під вихідним соплом сушарки для рук (Малюнок 11).
- Також дуже важливо переконатися в тому, що у змонтованого і пригвинченого до основи корпусу є пластиковий захисний пристрій, який повинен бути розміщений в нижньому віконці у формі переверненої літери "U" (Малюнок 12).



Малюнок 11.



Малюнок 12.



Малюнок 13.

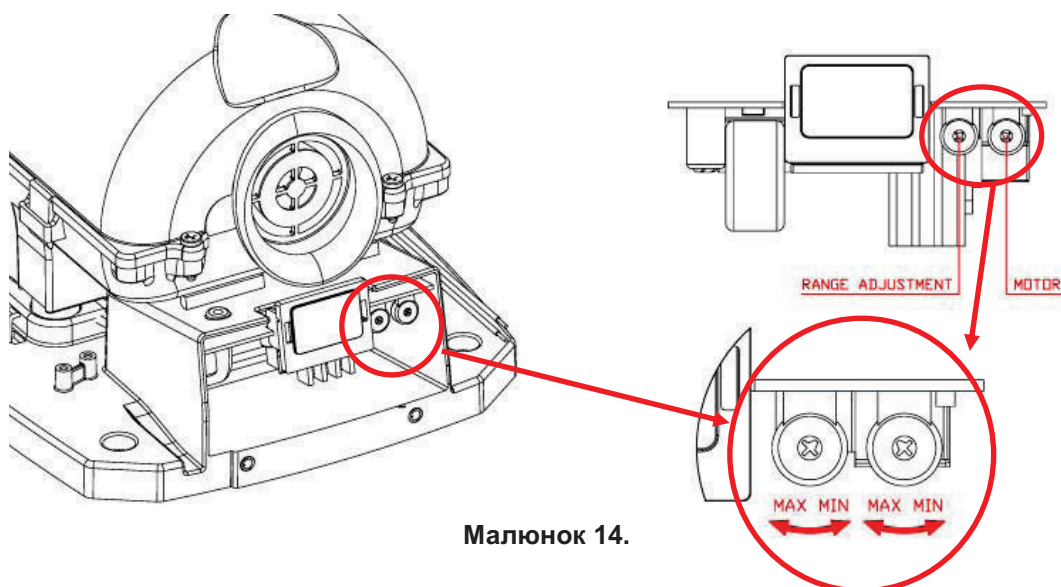
ПРИМІТКА: мінімальна відстань має становити 400 мм. (15,80 ") щодо виступів, мармурових плит та умивальників (Малюнок 13). По мірі можливості, уникайте наявності відображуючих поверхонь в зоні дії ІК- датчика сушарки для рук.

Регулювання швидкості двигуна і дальності виявлення.

Сушарка для рук оснащена засобами ручного регулювання, які дозволяють регулювати дальність виявлення рук, а також швидкість повітря сушіння.

Регулювання швидкості двигуна і дальності виявлення повинна здійснюватися виключно кваліфікованим фахівцем.

Регулювання здійснюється за допомогою відповідних бігунків обох лінійних потенціометрів, як показано на малюнку 14.



Малюнок 14.

ПРАВИЛА ЕКСПЛУАТАЦІЇ

Запуск сушарки здійснюється автоматично шляхом наближення рук до зони виявлення світло діодів, яка розташована рівно під повітряновипускним отвором. Виявлення рук і наступне включення апарату засноване на випромінюванні / тіні / прийомі пучка інфрачервоних променів датчиками. Дальність виявлення становить приблизно від 120 до 150 мм. (4,72 - 5,9 ").

Для забезпечення задовільного сушіння рук рекомендується попередньо ретельно вимити їх від залишків мила.

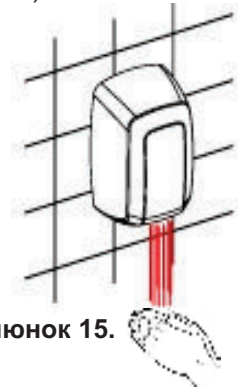
Для початку процесу сушіння необхідно наблизити руки на відстань близько 600-700 мм. (2,36 - 2,76 ") від повітряновипускних отворів і і потерти їх (див. малюнок 15).

Сушарка вимкнеться через 2-3 секунди після відведення рук. Діапазон виявлення можна відрегулювати шляхом обертання потенціометра, як показано на малюнку 14.

Максимальний час безперервної роботи сушарки для рук становить 60 секунд. Після вказаного часу руки необхідно відвести від зони виявлення і знову наблизити їх, якщо існує потреба у повторному запуску сушарки для рук.

Цей апарат не призначений для використання особами з будь-якими порушеннями фізичного і психічного розвитку, або сенсорного сприйняття, або без досвіду та / або попередніх знань, або дітьми, якщо ними не були отримані попередні інструкції з експлуатації або якщо апарат використовується без контролю з боку відповідальної особи.

ПРИ ВИКОРИСТАННІ СУШАРКИ ДЛЯ РУК ДИТИНОЮ ВІДПОВІДАЛЬНА ОСОБА ПОВИННА СПОСТЕРІГАТИ ЗА ПРАВИЛЬНІСТЮ ВИКОРИСТАННЯМ АПАРАТУ, ПРИ ЦЬОМУ СЛІД ПЕРЕКОНАТИСЬ, ЩО ДИТИНА НЕ ГРАЄ З НИМ.



малюнок 15.

ПЛАНОВЕ ОБСЛУГОВУВАННЯ І ЧИЩЕННЯ

Правильне обслуговування сушарки для рук продовжить термін її експлуатації. Рекомендується чистити сушарку від зібравшогося в середині неї пилу як мінімум один раз на рік.

Для правильного очищення сушарки для рук дотримуйтесь наступної схеми:

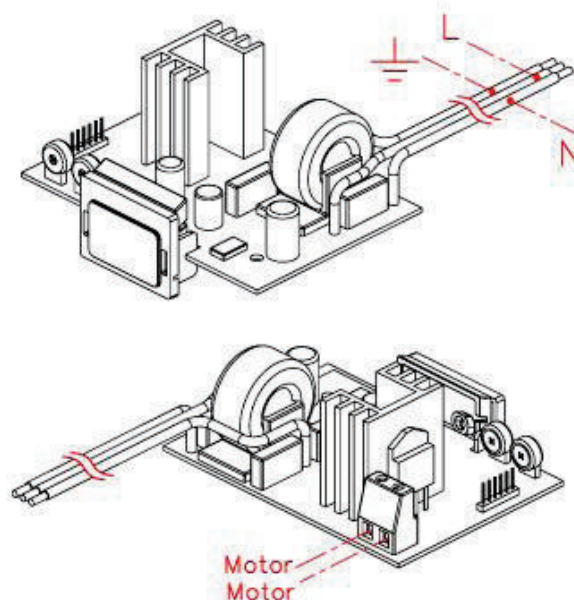
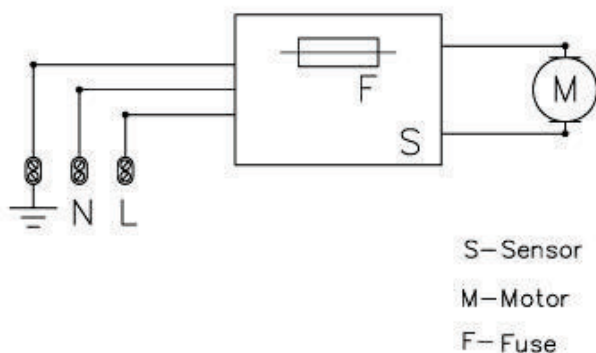
- Вимкнути сушарку для рук від електромережі.
- Зняти обидва нижніх гвинти кріплення корпусу на основі за допомогою спеціального ключа який поставляється в комплекті.
- Зняти корпус, як зазначено в розділі "Зняття корпусу", і обережно покласти його на м'яку тканину, уникаючи його дряпання.
- Прочистити від пилу і видалити бруд усередині сушарки для рук за допомогою сухої ганчірки або щітки з м'якою щетиною.
- Прочистити від воздуховпускного отвора всередині двигуна (верхня частина сопла), по можливості уникаючи попадання пилу або бруду всередину вузла "турбіна-двигун".
- Ретельно очистити від пилу ділянку біля приводної електронної схеми, розташованої усередині гнізда у вигляді коробки. Цю операцію слід виконувати дуже обережно, уникаючи пошкодження будь-якого компонента зазначеної електронної схеми.

- М'якої тканиною протерти поверхню захисного екрана інфрачервоних датчиків.
- Прочистити корпус за допомогою замші, змоченою в нейтральній мильній воді. Після очищення всієї поверхні необхідно видалити мило з корпусу за допомогою іншого шматка замші, змоченою у воді, а потім висушити все за допомогою сухої ганчірки.
- Закрити сушилку для рук, знову змонтувавши корпус, закріпити корпус на основі за допомогою кріпильних гвинтів і підключити до електромережі.
- 2 або 3 рази поспіль запустити сушарку для рук для остаточного видалення всіх залишків пилу.

УВАГА: необхідно постійно стежити за тим, щоб не пошкодити і не застосовувати значні фізичні зусилля до будь-яких компонентів сушарки для рук.

СХЕМА ПІДКЛЮЧЕННЯ

СХЕМА ПІДКЛЮЧЕННЯ



НЕБЕЗПЕЧНО.
Ризик ураження
струмом.

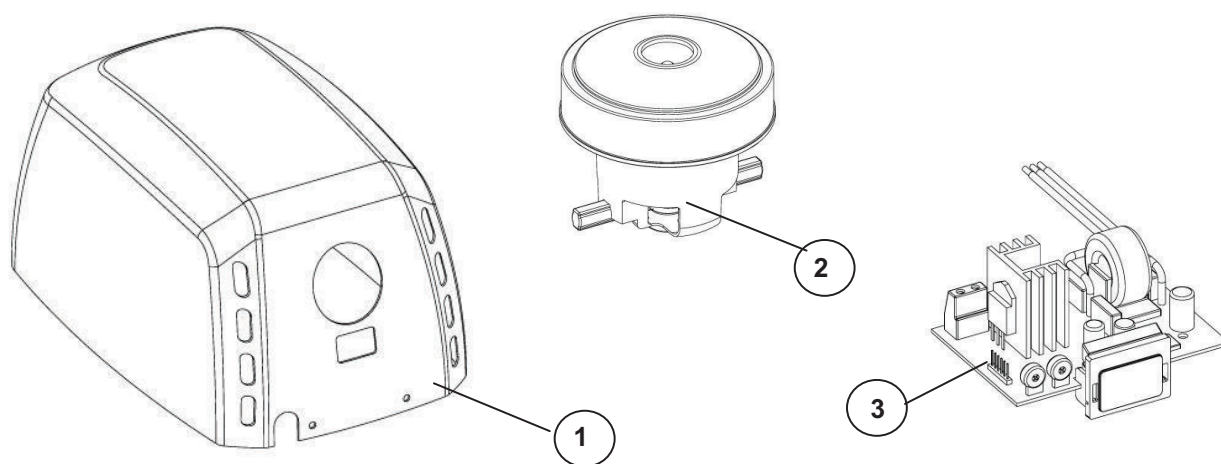
-Монтажник повинен переконатися в тому, що апарат заземлений відповідно до діючих стандартів.

- Необхідно переконатися в тому, що електрообладнання включає високочутливий вимикач $I_n \leq 0,03 \text{ A}$.

- Перш ніж приступити до будь-яких операцій з техобслуговування, переконатися в тому, що прилад відключений від основного джерела вхідної напруги.

ОСНОВНІ КОМПОНЕНТИ

| КОМПОНЕНТ | КОЛИЧЕСТВО | КОД |
|--|------------|--------------|
| Корпус из стали, белого цвета | 1 | RC9224008SMD |
| Корпус из нержавеющей стали, блестящий | 1 | RC9213008SMD |
| Корпус из нержавеющей стали, матовый | 1 | RC9212008SMD |
| Блок двигателя | 2 | RC9111003SMD |
| Электронная схема | 3 | RC9121011SMD |



BENDRAS APRAŠYMAS

Rankų džiovintuvai Machflow turi šias savybes:

- Automatinis veikimas įmontuoto fotoelemento dėka.
- I klasės prietaisai, įžeminti.
- Išpučia stiprų, intensyvų, lygų oro srautą.
- Delno aptikimo atstumo reguliavimas.
- Iš džiovintuvo generuoto oro greičio reguliavimas, leidžiantis pritaikyti oro putimą prie garsumo lygio.
- Intelligentiška detekcijos sistema, eliminuojanti statiškus objektus (marmurinius paviršius, lentynas ir panašius paviršius). Džiovintuvas, aptikęs statišką objektą, po kelių sekundžių išsijungia.
- Vandalams atspari sistema su automatinio išsijungimo funkcija. Maksimali prietaiso nepertraukiamo veikimo trukmė - 60 sekundžių.
- Aukštasūkis variklis yra palaiptu aktyvuojamas uždegimo momento kontrolės tikslu, tai prailgina džiovintuvo veikimo laiką.

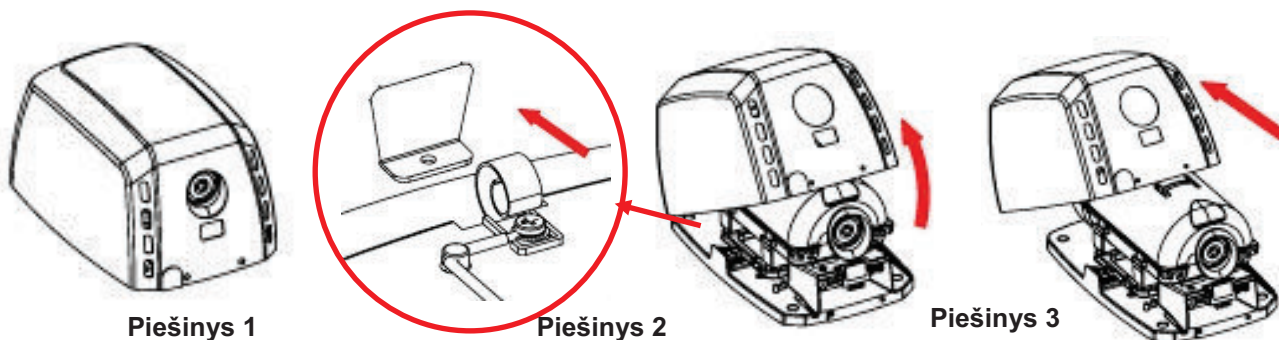
RANKŲ DŽIOVINTUVO INSTALIACIJA, REGULIAVIMAS IR KONSERVAVIMAS GALI BŪTI ATLIKTI TIK ASMENŲ, KURIE YRA APMOKYTI DIRBTI ŠIOJE SRYTYJE.

INSTALIACIJA

Korpuso nuėmimas

- Džiovintuvo korpusas yra įspaustas į pagrindą, nėra prisuktas (Piešinys 1).
- Atsargiai nuimkite korpusą, sujungtą užraktu su pagrindu galinėje pusėje (Piešinys 2).
- Pradedant nuo apatinės briaunos lėtai kelkite korpusą, visą laiką jį laikydami kampu, kol užraktas bus visiškai nuimtas (Piešinys 3), atkreipkite dėmesį į tai, kad:
 - ✓ nepažeistumėte vidinių elementų, ypač elektroninės sistemos,
 - ✓ nesubraižytumėte ir nepažeistumėte LED ekrano,
 - ✓ nepažeistumėte korpuso paviršiaus.

DĖMESIO: NUĖMUS KORPUSĄ, AKTYVIAI VEIKIANTYS PRIETAISO ELEMENTAI BŪS LENGVAI PRIEINAMI

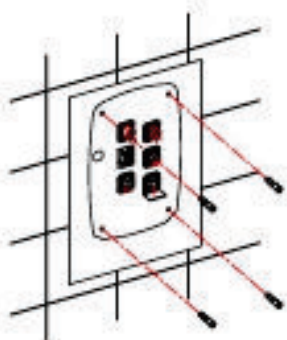


Montavimas

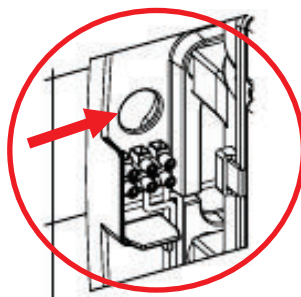
Prietaisą geriausiai prie elektros tinklo prijungti pro angą, esančią galinėje korpuso dalyje.

Montuodami prietaisą atlikite šiuos veiksmus:

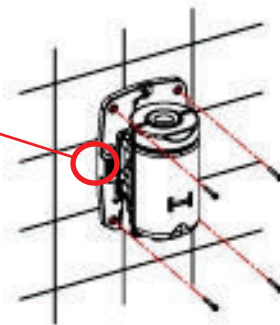
- Naudodami prijungtą šabloną sienoje išgręžkite keturias 8 mm skersmens skylės (Piešinys 4).
- Pašalinkite skylėse esančias dulkes ir įdėkite kaištį.
- Nuo maitinimo tinklo einančius elektros laidus prakiškite pro 22 mm skersmens angą, kurį yra korpuso galinėje dalyje – pagrinde (Piešinys 5).



Piešinys 4

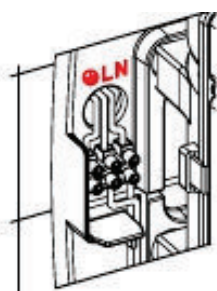


Piešinys 5



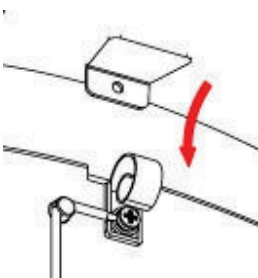
Piešinys 6

- Prietaiso pagrindą kaiščių pagalba pritvirtinkite prie sienos (Piešinys 6), įsitinkinkite, kad 4 metalinės-guminės įvorės skiria džiovintuvo galinę dalį nuo sienos.
- Maitinimo laidus prijunkite prie gnybtų plokštelės. Pagal žymes – fazė (L), nulis (N) ir žemėjimas – pajunkite kabelius prie jiems atitinkamų plokštelės lizdų (Piešinys 7).

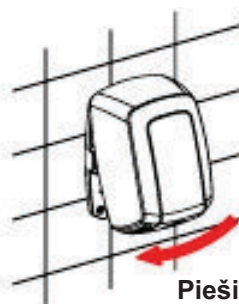


Piešinys 7

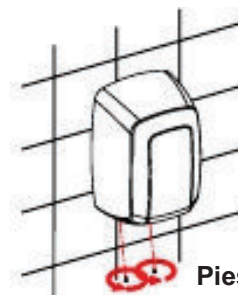
- Atstumas tarp visų ašigalių sąnarų turi nekisti ir būti ne mažesnis nei 3 mm.
- Džiovintuvas turi būti pritvirtintas prie stabilaus paviršiaus (siena, pertvara ir panašiai).
- Ant jau sumontuoto pagrindo uždėkite korpusą pradėdant nuo viršutinės briaunos, lėtai ją lenkite į apačią tokiu būdu, kad užraktai tiksliai prisitaikytų prie pagrindo angų (Piešinys 8 ir 9).
- Sukdami varžtą pridėto rakto pagalba pritvirtinkite korpusą prie pagrindo (Piešinys 10).



Piešinys 8

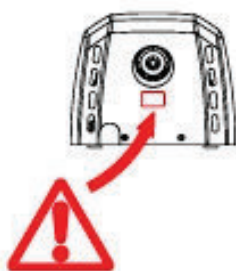


Piešinys 9

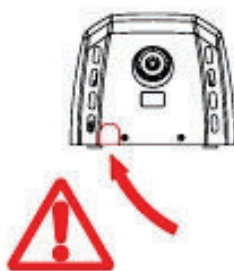


Piešinys 10

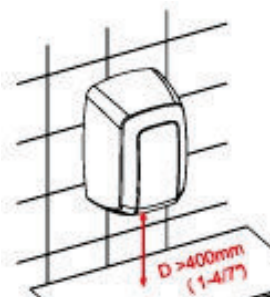
- Atsargiai, nepažeiskite elektroninės sistemos, kuri yra žemiau džiovituvo purkštuko (Piešinys 11).
- Įsitinkite, ar sumontuotas ir prisuktas prie pagrindo korpusas turi apatiniame apverstos U raidės formos langelyje teisingai įtaisytą plastikinę sklendę (Piešinys 12).



Piešinys 11



Piešinys 12



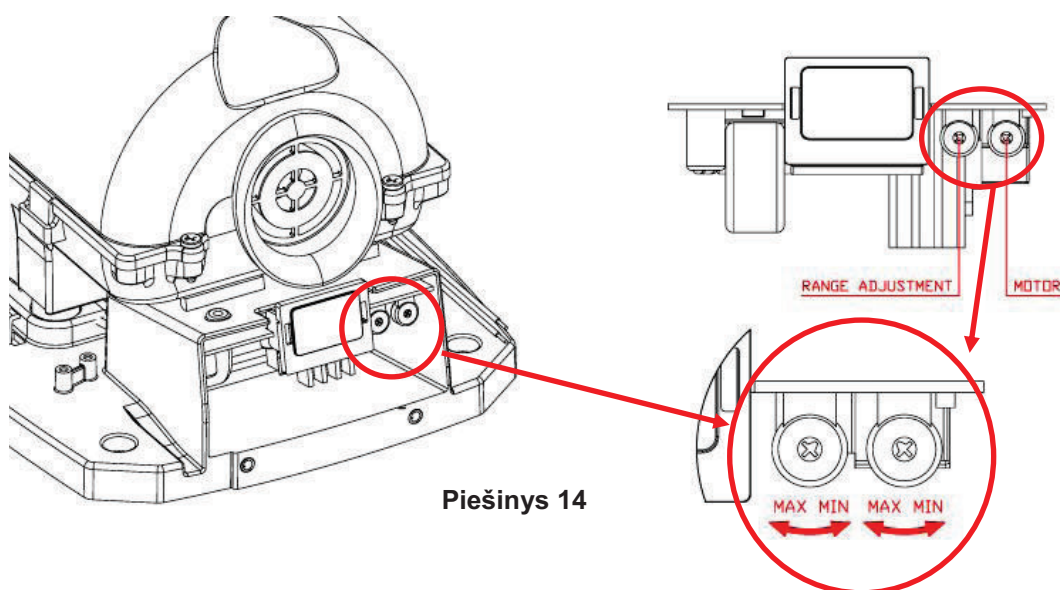
Piešinys 13

DĖMESIO: Džiovituvą sumontuokite mažiausiai 40 cm aukštyje nuo lentynos, marmurinio paviršiaus arba kriauklės (Piešinys 13). Esant galimybei venkite atspindinčių paviršių IR jutiklio veikimo zonoje.

Variklio darbo greičio ir delnų aptikimo reguliavimas.

Reguliavimą gali atlikti tik specialiai tam apmokyti asmenys.

Rankų aptikimo atstumą ir oro srauto jėgą galima reguliuoti rankiniu būdu, naudojant potenciometrus (Piešinys 14).

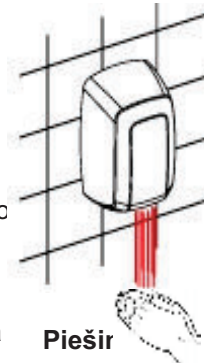


Piešinys 14

NAUDOJIMAS

Džiovin tuvas pradės veikti automatiškai, aptikęs delną jutiklio veikimo zonoje, kuris yra čia pat prie oro putimo angos. Prietaisas įsijungia dėl iš jutiklių teikiamų raudonųjų spindulių srovės atspindėjimo-gavimo-emisijos. Prietaiso įjungimui reikalaujamas atstumas - tarp 12 ir 15 cm nuo oro putimo angos.

Tinkamam rankų išdžiovinimui reikia gerai nuplauti muilą nuo rankų, po to lengvai trinti rankas 6-7 cm atstumu nuo oro putimo angos (Piešinys 15). Patraukus rankas, džiovin tuvas išsijungs po 2-3 sekundžių.



Detekcijos laipsnį galima reguliuoti sukant potenciometrus, kaip parodyta 14 piešinyje.

Maksimalus rankų džiovin tuvo be perstojo veikimo laikas yra 60 sekundžių. Po to rankos turi būti patrauktos nuo džiovin tuvo, o tam, kad džiovin imas prasidėtų pakartotinai - pritrauktos prie jo dar kartą.

Prietaisas nėra skirtas naudojimui asmenims (tame tarpe vaikams) su fiziniiais, jutimo arba psichikos sutrikimais, arba neturintiems patirties ir žinių, nebent jie yra prižiūrimi arba instruktuoti, kaip naudotis prietaisu, asmeniu, kuris yra atsakingas už jų saugumą.

NELEISTI VAIKAMS ŽAISTI SU PRIETAISU.

KONSERVAVIMAS IR VALYMAS.

Tinkamas prietaiso valymas pratęs jo veikimo laiką. Siūloma dulkes rankų džiovin tuvo viduje valyti mažiausiai vieną kartą per metus.

Nuosekliam džiovin tuvo valymui atlikite šiuos veiksmus:

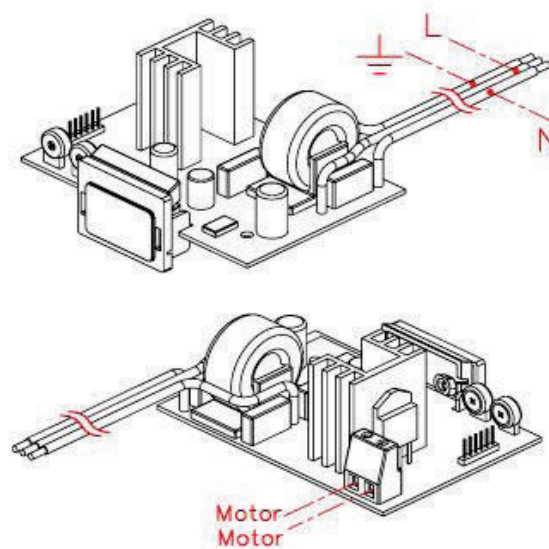
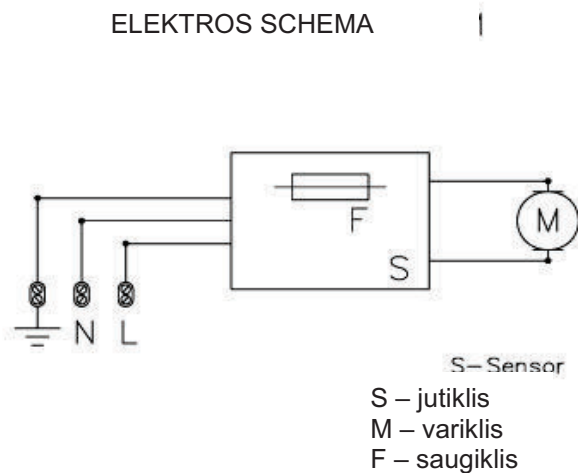
- Atjunkite maitinimą.
- Pridėtų raktų pagalba atsukite du apatinius varžtus, kuriais korpusas yra pritvirtintas prie pagrindo.
- Nuimkite korpusą taip, kaip aprašyta skirsnyje „Korpuso nuėmimas“ ir padėkite jį ant skudurėlio, kad nesusibraižytų arba nenusitrintų jo paviršius.
- Sausu skudurėliu arba šepetėliu su minkštais šereliais nuvalykite dulkes ir purvą, esančius džiovin tuvo viduje

- Išvalykite elementus esančius tarp oro išėjimo angos ir variklio (viršutinė purkštuko dalis), neleidžiant patekti dulkeis ir purvui į turbino-variklio vidaus sistemą.
- Kruopščiai išvalykite dulkes aplink elektroninės sistemos korpusą. Atlikę visus veiksmus, laikydamiesi maksimalaus atsargumo principų, kad nepažeistumėte kokios nors elektroninės sistemos dalies.
- Jutiklio ekrano valymui naudokite minkštą skudurėlį.
- Korpusą išvalykite skudurėliu suvilgytu neutralaus muilo tirpale. Atlikę paviršiaus valymą, vandenyje suvilgytu skudurėliu nuplaukite muilą nuo korpuso ir išdžiovink jį sausu skudurėliu.
- Išvalę korpusą, uždėkite jį, prisukite varžtus ir įjunkite maitinimą.
- Įjunkite rankų džiovintuvą 2 arba 3 kartus iš eilės, kad išpučiamas oras pašalintų išvalytų dulkių likučius.

DĖMESIO: Būkite atsargus, kad nepažeistumėte rankų džiovintuvo elementų.

PAJUNGIMO SCHEMA

ELEKTROS SCHEMA

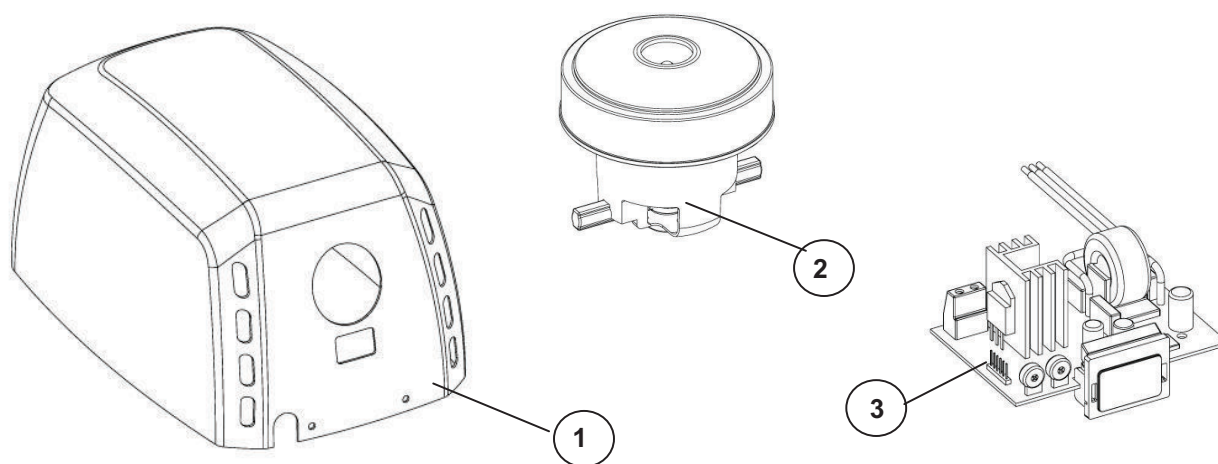


PAVOJINGA:
 elektros šoko
 rizika.

- Asmuo, atliekantis instaliaciją, turi įsitikinti, ar elektros sistema yra įžeminta pagal galiojančias nuostatas.
- Įsitikinkite, ar elektros sistema turi didelio jautrumo jungiklį $I \Delta n \leq 0,03 \text{ A}$.
- Prieš atlikdami konservavimo veiksmus įsitikinkite, ar prietaisas yra atjungtas nuo maitinimo tinklo.

PAVAIZDUOTA SISTEMOS KONSTRUKCIJA

| ELEMENTAS | NUMERIS | KODAS |
|--|---------|--------------|
| Baltos spalvos plieninis korpusas | 1 | RC9224008SMD |
| Nerūdijančio poliruoto plieno korpusas | 1 | RC9213008SMD |
| Nerūdijančio matinio plieno korpusas | 1 | RC9212008SMD |
| Variklis | 2 | RC9111003SMD |
| Elektroninė sistema | 3 | RC9121011SMD |



CELKOVÝ POPIS

Sušič na ruky rady Machflow sa vyznačujú nasledujúcimi vlastnosťami:

- Automatické vysušenie na základe použitej fotobunky,
- Zariadenie triedy 1., uzemnené,
- Silný, intenzívny a rovnaký prúd vzduchu,
- Regulácia vzdialenosti detekcie dlaní,
- Regulácia rýchlosti vzduchu generovaného zo sušiča umožňuje prispôbiť intenzitu prúdu vzduchu hladine hluku,
- Inteligentný systém detekcie eliminuje statické objekty (mramorové plochy, police, apod.), sušič sa vypne po niekoľkých sekundách od odhalenia statického objektu,
- Systém odolný proti vandalskému správaniu s funkciou automatického vypnutia, maximálna nepretržitá prevádzka zariadenia 60 sekúnd,
- Vysokootáčkový motor aktivovaný postupne za účelom kontroly momentu spúšťania, čo predlžuje dobu riadnej funkčnosti sušiča.

INŠTALÁCIA, REGULÁCIA A ÚDRŽBA SUŠIČA RÚK MOŽU BYŤ VYKONÁVANÉ LEN PREŠKOLENÝMI OSOBAMI

INŠTALÁCIA

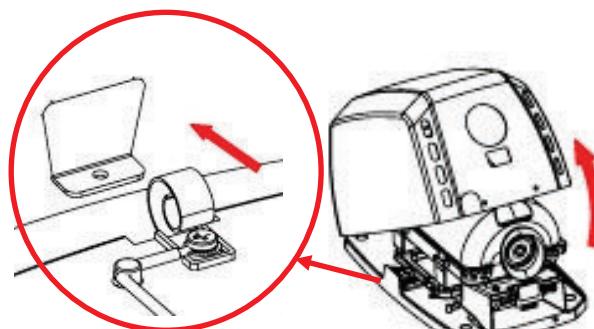
Demontáž krytu

- Kryt sušiča je zacvaknutý do podstavca, nie je teda prišraubovaný (obrázok 1).
- Opatrne odmontujte kryt spojený s podstavcom zozadu patentným zámkom (obrázok 2).
- Začať od dolnej hrany, pomaly zdvihnúť kryt smerom hore a držať ho po celý čas pod uhlom až bude horný patentný zámok úplne dole (obrázok 3), pričom je treba dávať pozor nato aby:
 - ✓ - nedošlo k poškodeniu vnútorných častí, hlavne elektronickej časti,
 - ✓ - nedošlo k poškrabaniu a poškodeniu LED-displeja,
 - ✓ - nedošlo k poškodeniu povrchu krytu.

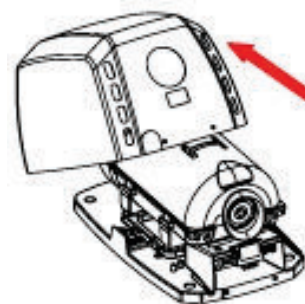
POZNÁMKA: PO ZLOŽENÍ KRYTU SA STANÚ AKTÍVNE FUNGUJÚCE ČASTI ZARIADENIA ĽAHKO PRISTUPNÝMI



obrázok 1



obrázok 2



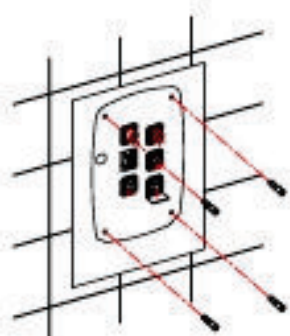
obrázok 3

Montáž

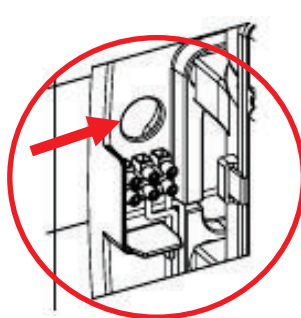
Zariadenie je najlepšie pripojiť k elektrickej sieti cez otvor v zadnej časti krytu.

Pre montáž zariadenia je treba vykonať nasledujúce činnosti:

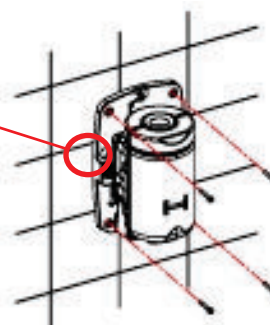
- Do steny vyvŕtať štyri otvory o priemere 8 mm pomocou pripojenej šablóny (obrázok 4),
- Odstrániť prach z otvorov a vložiť hmoždinky,
- Pretiahnuť elektrické káble zo siete cez otvor o priemere 22 mm, ktorý sa nachádza v zadnej časti krytu – podstavca (obrázok 5),



obrázok 4

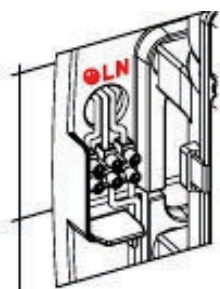


obrázok 5



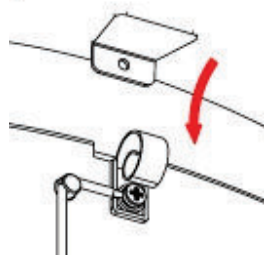
obrázok 6

- Pripevniť podstavce zariadenia k stene pomocou hmoždiniek v šraubou (obrázok 6), súčasne sa uistiť, že 4 podložky z kovu a gumeny oddeľujú zadnú stenu sušiča od steny,
- Pripojiť napájací kábel do lišty; v súlade s označením – fáza (l), nula (n) a uzemnenie – pripojiť napájacie káble k príslušným zásuvkám na lište (obrázok 7),

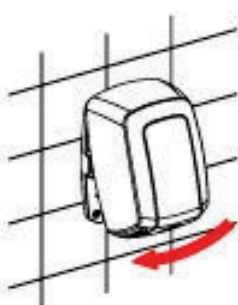


obrázok 7

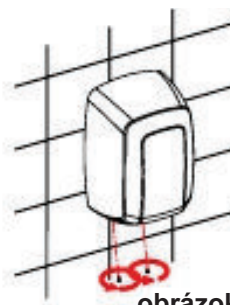
- Pevná vzdialenosť medzi dotykmi všetkých pólov musí činiť minimálne 3 mm,
- Sušič musí byť nainštalovaný na stabilnej ploche (stena, priečka apod.),
- Kryt sušiča vložiť na predom namontovaný podstavec, začať od horného okraja, pomaly nakláňať k spodnej časti takým spôsobom, aby správne zapadli patentné zámky do otvorov v podstavci (obrázky 8 a 9),
- Kryt pripevniť k podstavcu pritiahnutím šraubov pomocou pripojeného kľúča (obrázok 10),



obrázok 8

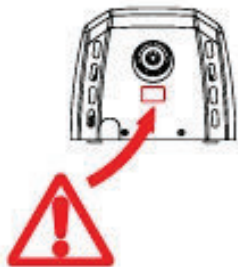


obrázok 9

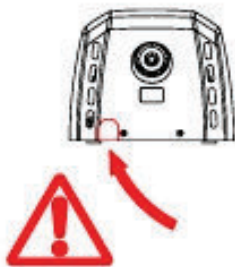


obrázok 10

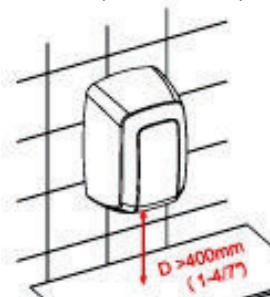
- Dávať pozor, aby nebola poškodená elektrická časť nachádzajúca sa pod tryskou sušiča (obrázok 11),
- Je treba sa presvedčiť, že kryt namontovaný a prišraubovaný k podstavcu má plastovú clonu správne umiestnenú na dolnom okienku v tvare obráteného písmena u (obrázok 12).



obrázok 11



obrázok 12



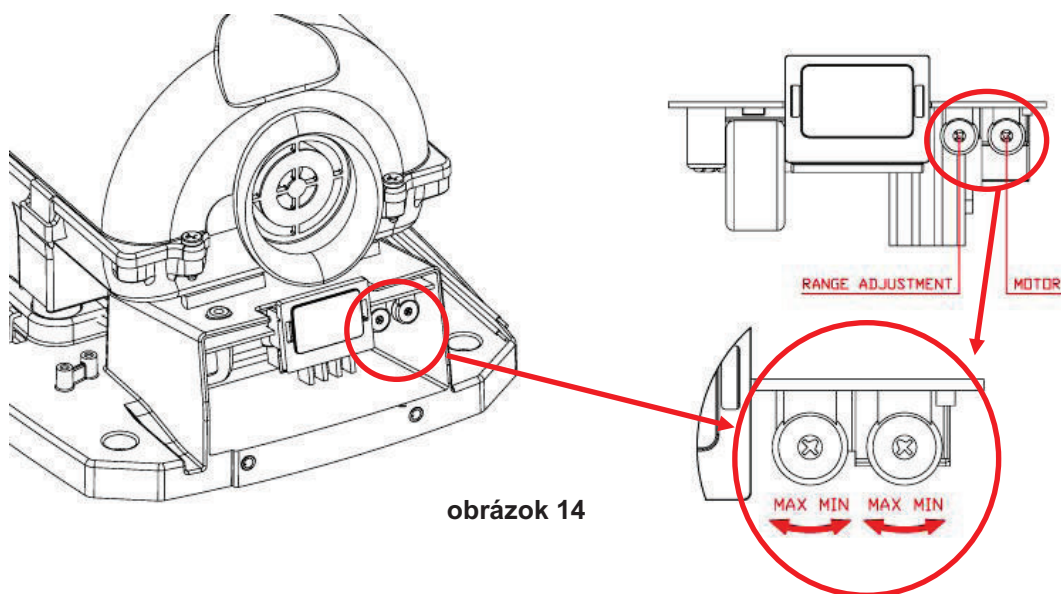
obrázok 13

POZNÁMKA: Sušič je treba namontovať vo výške minimálne 40 cm od police, mramorovej plochy alebo umývadla (obrázok 13). Podľa možnosti je treba sa vyhnúť plochám, ktoré sa odrážajú v pracovnej oblasti infračerveného senzoru.

Regulácia rýchlosti práce motoru a vzdialenosti detekcie dlaní

Nastavenie môže byť vykonané len osobami špeciálne na túto činnosť vyškolenými.

Vzdialenosť detekcie dlaní a intenzitu prúdu vzduchu možno ručne upraviť nastavením potenciometrov (obrázok 14).



POUŽÍVANIE

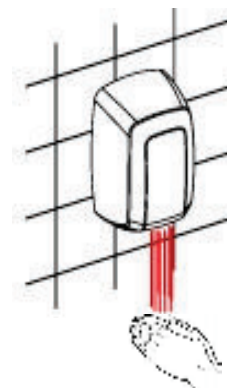
Sušič sa zapne automaticky po detekcii dlaní v pracovnej zóne senzoru, ktorý sa nachádza hneď vedľa vzduchovej trysky. Uvedenie zariadenia do prevádzky je založené na emisii, odraze a prijatí infračerveného lúču vysielaného zo senzorov. Vzďialenosť vyžadovaná pre uvedenie do prevádzky sa pohybuje medzi 12 až 15 cm od vzduchovej trysky.

Pred sušením rúk je treba dôkladne spláchnuť mydlo a následne ľahko trieť dlane o seba vo vzdialenosti 6 – 7 cm od vzduchovej trysky (obrázok 15). Sušič sa vypne do 2 – 3 sekúnd po odtiahnutí dlaní.

Stupeň detekcie možno upraviť otáčaním potenciometrov, ako je zobrazené na obrázku 14.

Maximálna doba nepretržitej činnosti sušiča rúk je 60 sekúnd. Po tejto dobe musia byť ruky od sušiča odtiahnuté a následne priložené ešte raz za účelom pokračovania v sušení.

Zariadenia nesmú používať osoby (vrátane detí) s obmedzenými fyzickými, senzitívnymi alebo psychickými schopnosťami, alebo osoby bez skúseností a znalostí, iba v prípade keď budú pod dohľadom alebo budú inštruované, čo sa týka používania zariadenia, osobou zodpovednou za ich bezpečnosť.



obrázok 15

JE TREBA DOHLIADAŤ NA TO, ABY SA DETI SO ZARIADENÍM NEHRALI

ÚDRŽBA A ČISTENIE

Vhodné čistenie zariadenia predĺži jeho životnosť. Doporučuje sa odstraňovať prach vo vnútri sušiča minimálne raz ročne.

Pre dôkladné vyčistenie sušiča je treba vykonať nasledujúce činnosti:

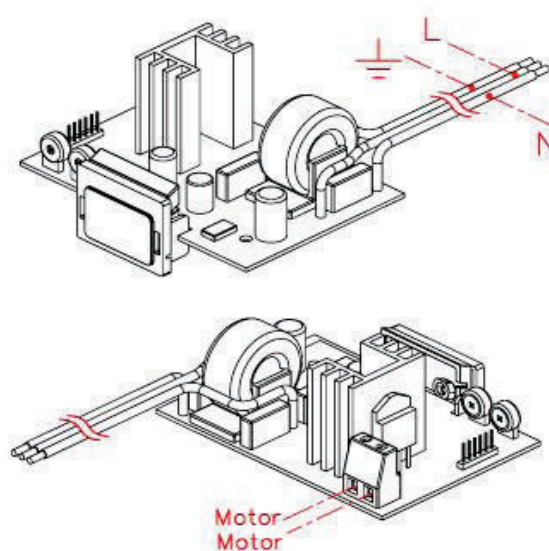
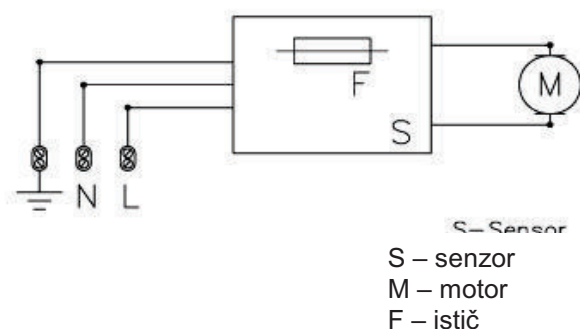
- odpojiť napájanie,
- pomocou pripojených kľúčov odšraubovať dva dolné šraubky, ktorými je pripevnený kryt k podstavcu,
- zložiť kryt spôsobom ktorý je popísaný v kapitole „ Demontáž krytu“ a položiť ho na handru, aby nedošlo k poškrabaniu jeho povrchu,
- odstrániť prach a špinu nahromadenú vo vnútri sušiča pomocou suchej handričky alebo jemnej kefky,
- vyčistiť časti od vstupu vzduchu do motoru (hornej časti trysky), aby sa zabránilo prenikaniu prachu a špiny do sústavy turbína-motor,
- dôkladne odstrániť prach okolo krytu elektronickej časti; všetky činnosti je treba vykonávať s maximálnou opatnosťou, aby nedošlo k poškodeniu žiadnej elektronickej časti,

- k vyčisteniu displeja senzoru použiť jemnú handričku,
- kryt vyčistiť handričkou navlhčenou v mydlovom roztoku z neutrálneho mydla, po očistení celého povrchu odstráňte mydlo z krytu handričkou navlhčenou vo vode a následne utrite suchou handričkou,
- po ukončení čistenia nasadiť kryt, pritiahnúť šraubíky a zapnúť napájanie,
- sušič rúk zapnúť 2x alebo 3x za sebou, aby prúdiaci vzduch odstránil zostatky prachu.

POZNÁMKA: Je treba dávať pozor, aby nedošlo k poškodeniu žiadneho elementu sušiča rúk.

SCHÉMA PRIPOJENIA

ELEKTRICKÁ SCHÉMA

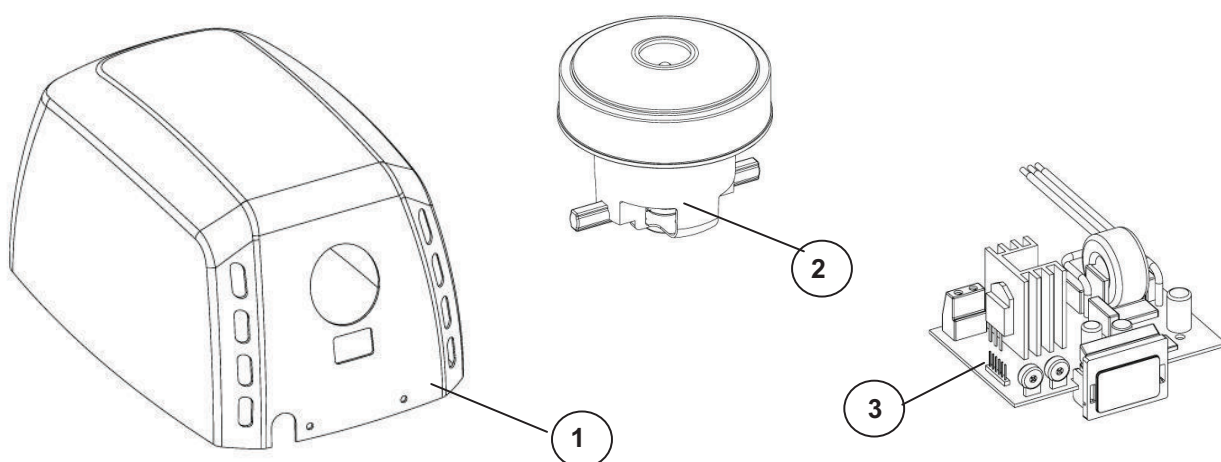


NEBEZPEČIE:
Riziko elektrického šoku

- Osoba vykonávajúca inštaláciu sa musí uistiť, že elektrická zostava je uzemnená v súlade s platnými predpismi.
- Je treba sa uistiť, že elektrický systém má vysoko citlivý vypínač I $\Delta n \leq 0.03$ A.
- Pred vykonávaním údržbárskych činností je treba sa uistiť, že zariadenie je odpojené od elektrickej siete.

PRIESTOROVÁ KONŠTRUKCIA ZARIADENIA

| ČASŤ | ČÍSLO | KÓD |
|---------------------------------|-------|--------------|
| Ocelový kryt bielej farby | 1 | RC9224008SMD |
| Kryt z nerezovej leštenej oceli | 1 | RC9213008SMD |
| Kryt z nerezovej matnej oceli | 1 | RC9212008SMD |
| Motor | 2 | RC9111003SMD |
| Elektronická sústava | 3 | RC9121011SMD |



EINLEITUNG

Die Handtrockner der Produktfamilie „Machflow“ weisen folgende technische Eigenschaften auf:

- Automatischer Betrieb. Die Detektion der Hände wird durch die Verwendung von Bewegungssensoren des Typs IR erreicht.
- Es handelt sich um Geräte der Schutzklasse I, mit Erdungsanschluss.
- Sie liefern einen starken, konzentrierten und einheitlichen Luftstrahl.
- Der Detektionsabstand der Hände ist regulierbar.
- Die von dem Handtrockner erzeugte Luftgeschwindigkeit kann ebenfalls eingestellt werden, wodurch ein optimales Gleichgewicht zwischen Trockenleistung und Lärmpegel erreicht wird.
- Die Geräte sind mit einem intelligenten Detektionssystem ausgestattet und können zwischen fest eingerichteten Elementen (Marmor, Fensterbrettern oder ähnlichen Gegenständen) unterscheiden. Wenn der Trockner ein festes „Element“ entdeckt, dann schaltet er sich nach wenigen Sekunden aus.
- Das Gerät ist mit einem System gegen Vandalismus ausgestattet, das es automatisch abschaltet. Die maximale durchgehende Betriebszeit beträgt 60 Sekunden.
- Das Gerät ist mit einem Hochgeschwindigkeits-Universalmotor ausgestattet, dessen Inbetriebnahme auf progressive Weise vorgenommen wird, um die Schwungkraft seines Anlaufmoments zu kontrollieren und auf diese Weise die maximale Lebensdauer des Trockners zu gewährleisten.

NUR EIN QUALIFIZIERTER TECHNIKER DARF DIE MONTAGE, DIE ERFORDERLICHEN EINSTELLUNGEN UND DIE WARTUNGSARBEITEN DIESES HANDTROCKNERS VORNEHMEN.

MONTAGE

Abnehmen des Gehäuses

- Der Handtrockner wird mit dem unverschraubten Gehäuse auf der Gerätegrundlage geliefert (Abb. 1).
- Das Gehäuse vorsichtig abnehmen, da es durch eine Klemmleiste mit der Basis des Geräts verbunden ist, die beide Elemente (Gehäuse und Basis) an der Rückseite verbindet (Abb. 2).
- Das Gehäuse entfernen und es dabei stets geneigt halten (Abb. 3), bis die obere Kante komplett herausgezogen wurde, wobei darauf geachtet werden muss, dass:
 - ✓ die inneren Bauteile und vor allem der Elektroschaltkreis nicht beschädigt werden,
 - ✓ die LED-Anzeige der Sensoren weder verkratzt noch sonst wie beschädigt wird,
 - ✓ die Gehäuseoberfläche nicht beschädigt wird.

ACHTUNG: BEI DEM ABNEHMEN DES GEHÄUSES WERDEN AKTIVE TEILE DES GERÄTS ZUGÄNLICH.



Abbildung 1

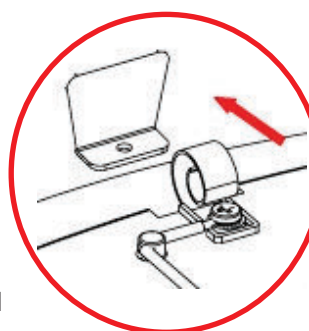


Abbildung 2

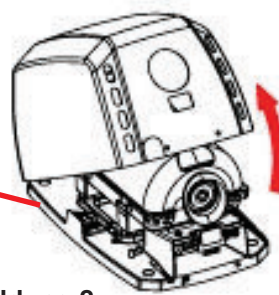


Abbildung 3

Montage

Der Netzanschluss wird in erster Linie und am Besten durch eine hintere Leitung vorgenommen.

Um die Montage des Handrockners vorzunehmen, müssen Sie folgende Schritte befolgen:

- Bohren Sie vier 8 mm große Löcher mit (0,31") Durchmesser in die Wand und verwenden Sie dabei die mitgelieferte Schablone (Abb. 4).
- Entfernen Sie den Staub aus den gebohrten Löchern und setzen die Dübel ein.
- Führen Sie die Stromkabel des Netzanschlusses durch das Loch mit dem 22 mm Durchmesser (0,87"), das sich über der Klemmleiste des Geräts befindet (Abb. 5).

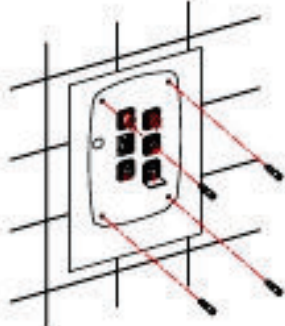


Abbildung 4

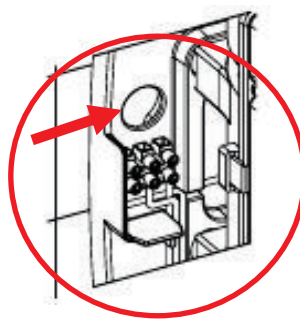


Abbildung 5

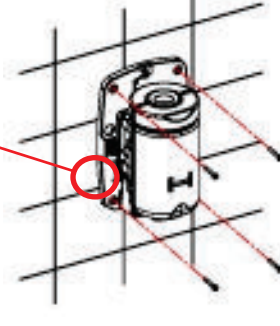


Abbildung 6

- Schrauben Sie die Basis des Geräts ordentlich an der Wand fest (Abb. 6) und versichern Sie sich dabei, dass die 4 Silentblocks sachgemäß zwischen Basis und Wand angebracht werden.
- Nehmen Sie dann den Anschluss der Stromkabel an die Leiste des Handrockners vor. Schließen Sie die entsprechenden Kabel an die zwei Phasen (N und L) und an die Erdungsleitung der Leiste an, und zwar gemäß den eingedruckten Buchstaben in ihre jeweiligen Steckplätze (Abb. 7)

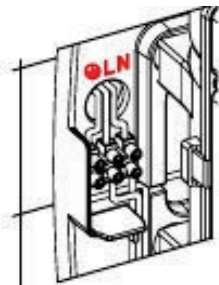


Abbildung 7

- Wenn dieser Anschluss vorgenommen wird, müssen Mittel zur Abschaltung der Netzzufuhr vorgesehen werden, mit einem Kontaktabstand von mindestens 3 mm (0,12") an allen Polen. Diese Mittel zum Abschalten des Geräts müssen bei der festen Montage mit berücksichtigt werden.
- Der Handrockner darf nur an einer geschlossenen Fläche montiert werden (Wand, Zwischenwand oder ähnliche)
- Bringen Sie vorsichtig das Gehäuse an der Basis des Geräts an. Zu diesem Zweck positionieren Sie es von unten nach oben, mit einer gewissen Neigung zur Basis, sodass die Leiste des Gehäuses korrekt in den entsprechenden Platz der Basis einrastet (Abbildungen 8 und 9).
- Bringen Sie die Befestigungsschrauben des Gehäuses an der Basis an und ziehen Sie diese mit dem mitgelieferten Spezialschlüssel fest (Abb. 10).

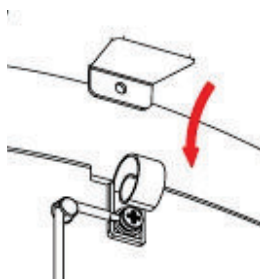


Abbildung 8

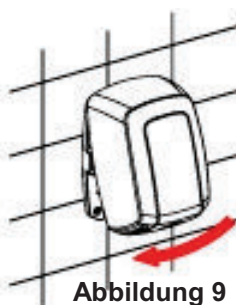


Abbildung 9

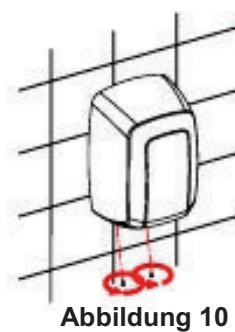


Abbildung 10

- Bei dem gesamten Verkopplungsprozess des Gehäuses an die Basis muss besonders darauf geachtet werden den elektronischen Schaltkreis nicht zu beschädigen, der sich unterhalb der Düse des Handrockners befindet (Abb. 11).
- Es ist ebenfalls sehr wichtig sich zu vergewissern, dass das Gehäuse, nachdem es an die Basis montiert und geschraubt wurde, mit dem Plastikschutz versehen ist, der auf angemessene Weise in das untere U-förmige Fenster eingerastet werden muss (Abb. 12).

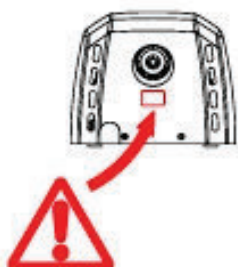


Abbildung 11

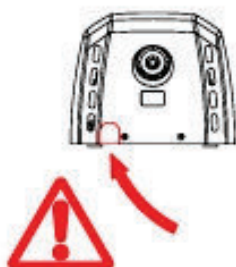


Abbildung 12

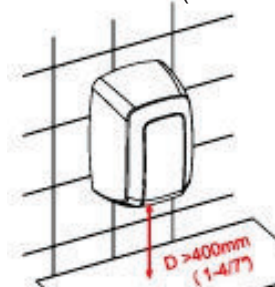


Abbildung 13

HINWEIS: Ein Mindestabstand von 400 mm (15,80") zu Fensterbänken, Marmorteilen oder Waschbecken muss berücksichtigt werden (Abb. 13). Es müssen soweit wie möglich alle reflektierenden Oberflächen im Bereich des IR-Sensors des Handrockners vermieden werden.

Geschwindigkeitseinstellung des Motors und des Detektionsabstands.

Der Handrockner ist mit manuellen Einstellungsrichtungen ausgestattet, mit denen eine Regulierung des Detektionsabstands der Hände sowie die der Luftgeschwindigkeit für den Trocknungsvorgang ermöglicht wird.

Diese Einstellungen der Motorgeschwindigkeit und des Detektionsabstands dürfen nur von einem qualifizierten Techniker vorgenommen werden.

Die Einstellungen werden durchgeführt, indem die entsprechenden Zeiger der zwei linearen Potentiometer bewegt werden, so wie es auf der Abbildung 14 zu sehen ist.

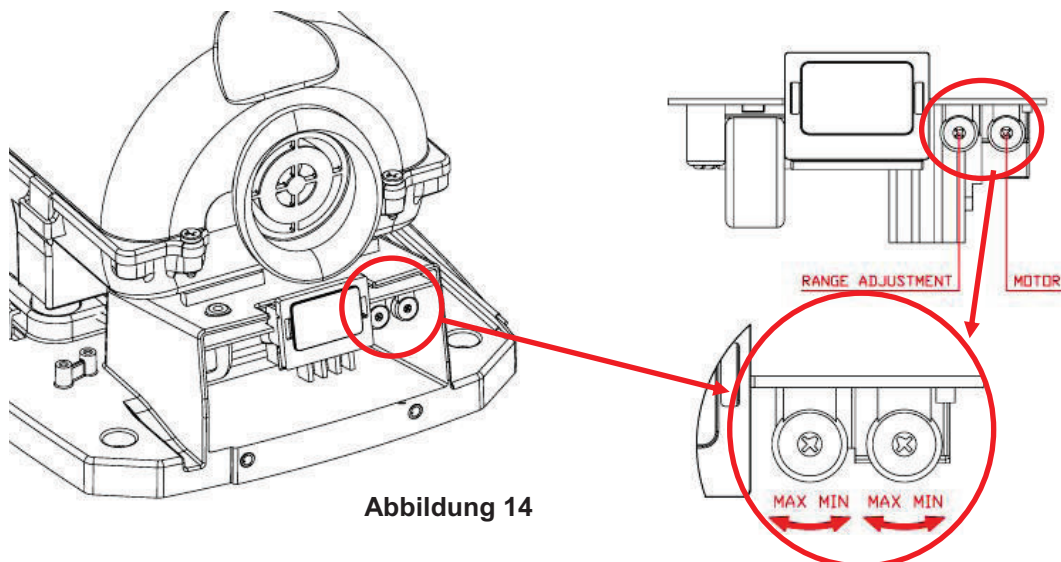


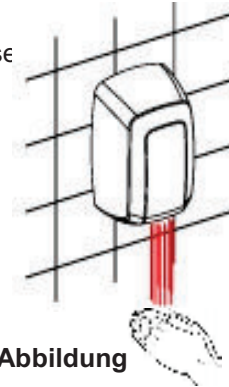
Abbildung 14

GEBRAUCHSANWEISUNG

Die Inbetriebnahme des Trockners wird automatisch ausgeführt, und zwar durch Annäherung der Hände in den Detektionsbereich der LEDs, die sich genau unterhalb des Luftausgangs befinden. Die Detektion der Hände und die spätere Einschaltung des Geräts beruhen auf dem System der Ausstrahlung - Reflexion - Aufnahme eines IR-Lichtbündels, das von den Sensoren ausgeht. Der Detektionsabstand beläuft sich auf ca. 120 - 150 mm (4,72 – 5,9”).

Um eine gute Trocknung der Hände zu erreichen, ist es zu empfehlen diese vorher gut abzuspülen und dabei jegliche Seifenreste zu beseitigen.

Um den Trocknungsprozess der Hände zu starten, müssen diese auf einen Abstand von ca. 600 – 700 mm (2,36 - 2,76") an den Luftausgang herangeführt und gerieben werden (sehen Sie hierzu die Abb. 15). Der Handtrockner stoppt den Trocknungsvorgang in ca. 2-3 Sekunden nachdem die Hände entfernt worden sind.



Abbildung

Der Detektionsbereich kann eingestellt werden, indem das Potentiometer, wie auf der Abb. 14 gezeigt, gedreht wird.

Die maximale durchlaufende Betriebszeit des Handtrockners beläuft sich auf 60 Sekunden. Nach Überschreiten dieser Zeit müssen die Hände aus diesem Detektionsbereich entfernt werden und wiederholt dorthin ausgestreckt werden, wenn ein erneuter Trocknungsprozess beabsichtigt wird.

Dieses Gerät ist nicht für eine Nutzung von Personen geeignet, die irgendeine Art von körperlicher, sensorischer oder geistiger Behinderung aufweisen oder keine vorherige Erfahrung und/oder Kenntnisse über dasselbe besitzen, noch für Kinder, es sei denn sie haben vorher Anweisungen über seine Nutzung erhalten oder sie bedienen das Gerät unter Aufsicht einer Begleitperson.

WENN EIN KIND DIESEN HANDTROCKNER BENUTZT, DANN MUSS EINE VERANTWORTLICHE PERSON ÜBERWACHEN, DASS EINE SACHGEMÄßE NUTZUNG DES GERÄTES VORGENOMMEN WIRD UND SICH VERGEWISSEN, DASS DIESES NICHT ZUM SPIELEN BENUTZT WIRD.

VORBEUGENDE WARTUNG UND REINIGUNG DES GERÄTS

Eine angebrachte Reinigung des Handtrockners verlängert seine Nutzungsdauer. Es wird empfohlen den gesamten sich im Innern des Trockners angesammelten Staub mindestens einmal pro Jahr zu entfernen.

Um eine sachgerechte Reinigung des Handtrockners vorzunehmen, müssen folgende Schritte befolgt werden:

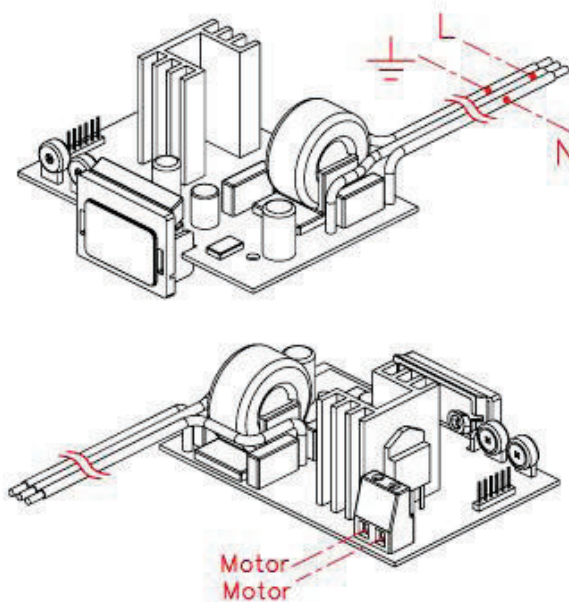
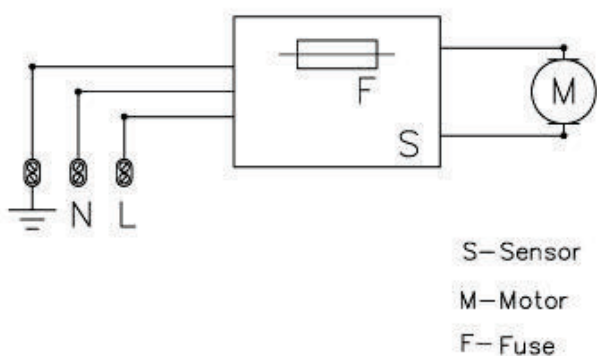
- Den Handtrockner von der Stromzufuhr abschalten.
- Die unteren beiden Befestigungsschrauben des Gehäuses an der Basis mit dem mitgelieferten Spezialschlüssel entfernen.
- Das Gehäuse so wie im Absatz "Abnehmen des Gehäuses" beschrieben wird abnehmen und es vorsichtig auf ein Tuch legen, wobei stets darauf geachtet werden muss, dieses nicht zu scheuern oder zu verkratzen.

- Den Staub und Schmutz entfernen, der sich im Innern des Handrockners angesammelt hat, wobei ein trockenes Tuch oder eine Bürste mit weichen Borsten verwendet wird.
- Beginnen Sie den Reinigungsprozess an dem Lufteingang bis zum Innern des Motors (der obere Teil der Düse) und vermeiden Sie dabei soweit wie möglich ein Eindringen von Staub oder Schmutz ins Innere der Einheit Turbine-Motor.
- Den Staub des Bereichs um den Elektroschaltkreislauf zur Betätigung sorgfältig entfernen, der sich im Innern seines Steckplatzes in Form eines Gehäuses befindet. Diese Operation muss mit äußerster Vorsicht vorgenommen werden, um die Beschädigung eines Bestandteils dieses Schaltkreises zu vermeiden.
- Mit einem weichen Tuch die Oberfläche des Schutzschirms der IR-Sensoren säubern.
- Das Gehäuse muss mit einem leicht in einer Lösung aus Wasser und pH-neutraler Seife angefeuchteten Fensterleder gesäubert werden. Nachdem die gesamte Oberfläche einmal gereinigt wurde, wird das eingeseifte Gehäuse mit einem anderen in Wasser eingetauchten Ledertuch geklärt und danach mit einem trockenen Tuch vollständig getrocknet.
- Den Handrockner schließen, indem das Gehäuse wieder aufmontiert, die Befestigungsschrauben des Gehäuses wieder an die Basis geschraubt und das Gerät an das Netz angeschlossen wird.
- Den Handrockner 2 oder 3-mal nacheinander in Betrieb nehmen, um den Ausstoß des gesamten zurückgebliebenen Staubs zu gewährleisten.

ACHTUNG: jederzeit muss darauf geachtet werden, dass kein Bestandteil des Handrockners beschädigt oder überbeansprucht wird.

ANSCHLUSSDIAGRAMM

ELECTRIC DIAGRAM



Achtung.
Gefahr eines elektrischen Schock

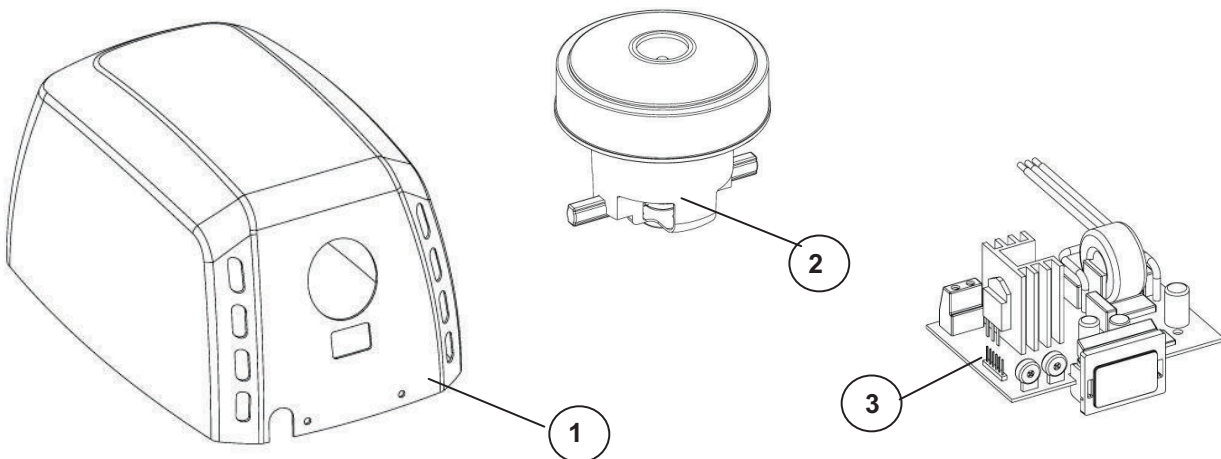
- Der Installateur muss darauf achten, dass der Apparat laut den gesetzlichen Vorschriften geerdet ist.

- Darauf achten, dass die elektrische Installation einen hoch sensiblen Schalter $I \Delta n \leq 0.03 \text{ A}$ hat.

- Vor jeglicher Instandhaltungsmassnahme darauf achten, dass der Apparat vollkommen abgeschaltet ist.

GRUNDLEGENDE ZERLEGUNG

| BESTANDTEIL | NUMMER | CODE |
|--|--------|--------------|
| Weiß lackiertes Stahlgehäuse | 1 | RC9224008SMD |
| Rostfreies Stahlgehäuse mit glänzendem Finish | 1 | RC9213008SMD |
| Rostfreies Stahlgehäuse mit satiniertem Finish | 1 | RC9212008SMD |
| Motoreinheit | 2 | RC9111003SMD |
| Elektroschaltkreis | 3 | RC9121011SMD |



| MODELO | MODEL | MODÈLE | MODELL | M09A | M09AC | M09ACS |
|------------------------|---------------------|------------------------|----------------------|--|---|---------------------------------------|
| GENERAL: | GENERAL: | GÉNÉRAL : | ALLGEMEIN: | | | |
| Alimentación: | Power supply: | Alimentation : | Stromversorgung: | 220 – 240 V | | |
| Consumo: | Power consumption: | Consommation : | Verbrauch: | 3,3 - 4,8 A | | |
| Potencia nominal: | Nominal rating: | Puissance nominale : | Nennleistung: | 420 - 1.100 W (0,60 – 1,5 Hp) | | |
| Peso: | Weight: | Poids : | Gewicht: | 4,7 Kg. (10,4 lb) | | |
| IP: | IP: | IP: | IP: | IP 23 | | |
| Clase de aislamiento: | Type of insulation: | Classe d'isolement : | Isolierungsklasse: | Clase I / Class I / Klasse I | | |
| | | | | | | |
| MOTOR: | MOTOR: | MOTEUR : | MOTOR: | | | |
| Potencia: | Rating: | Puissance : | Leistung: | 420 – 1.100 W (0,60 – 1,5 Hp) | | |
| Tipo: | Type: | Type : | Typ: | Universal de escobillas / Universal brush motor / Universel à balais / Universal Bürsten | | |
| Velocidad: | Speed: | Vitesse : | Geschwindigkeit: | 19.000 – 30.000 rpm | | |
| | | | | | | |
| TURBINA: | TURBINE: | TURBINE : | TURBINE: | Centrifuga de alta presión / High pressure centrifuge / Centrifuge haute pression / Hochdruckschleuder | | |
| | | | | | | |
| DIMENSIONES: | SIZE: | DIMENSIONS : | ABMESSUNGEN: | | | |
| Alto: | Height: | Hauteur : | Höhe: | 330 mm (13") | | |
| Ancho: | Width: | Largeur : | Breite: | 213 mm (8,4") | | |
| Profundo: | Depth: | Profondeur : | Tiefe: | 170 mm (6,7") | | |
| | | | | | | |
| CARCASA: | CASING: | CAPOT : | GEHÄUSE: | | | |
| Material: | Material: | Matière : | Material: | Acero / Steel / Acier / Stahl | Acero inoxidable AISI 304 / AISI 304 Stainless steel / Acier inoxydable / Rostfreier Stahl AISI 304 | |
| Espesor: | Thickness: | Épaisseur : | Dicke: | 1,5 m. (0,06") | | |
| | | | | | | |
| Acabado: | Finish: | Finition : | Finish: | Pintado blanco / White paint / Peinture blanche / Weiße Lackierung | Brillante/ Polished/ Brillant / Glänzend | Satinado / Satin / Satiné / Satiniert |
| | | | | | | |
| HOMOLOGACIONES: | APPROVALS: | HOMOLOGATIONS : | ZULASSUNGEN: | CE, GS, EMC & GOST | | |
| | | | | | | |
| SALIDA AIRE: | AIR OUTPUT: | SORTIE D'AIR : | LUFTAUSGANG: | | | |
| Caudal de aire: | Air flow: | Débit d'air : | Luftstrom: | 58 – 87 m/s (13.585 – 20.345 LFM) | | |
| Velocidad del aire: | Air speed: | Vitesse de l'air : | Luftgeschwindigkeit: | 2.093 – 3.156 l/min (87 – 131 CFM) | | |

| MODELO | MODELLO | МОДЕЛЬ | ΜΟΝΤΕΛΟ | M09A | M09AC | M09ACS |
|-----------------------|--------------------------|-----------------------|---------------------|--|---|---|
| GERAL: | GENERALE: | ОБЩЕЕ: | ΓΕΝΙΚΟ: | | | |
| Alimentação: | Alimentazione: | Питание: | Τροφοδοσία: | 220 – 240 V | | |
| Consumo: | Consumo: | Потребление: | Κατανάλωση: | 3,3 - 4,8 A | | |
| Potência nominal: | Potenza nominale: | Номинальная мощность: | Ονομαστική Ισχύς: | 420 - 1.100 W (0,60 – 1,5 Hp) | | |
| Peso: | Peso: | Вес: | Βάρος: | 4,7 Kg. (10,4 lb) | | |
| IP: | IP: | IP: | IP: | IP 23 | | |
| Classe de isolamento: | Classe di isolamento: | Класс изоляции: | Τύπος μόνωσης: | Classe I / Classe I / Класс I / Κλάση I | | |
| | | | | | | |
| MOTOR: | MOTORE: | ДВИГАТЕЛЬ: | ΚΙΝΗΤΗΡΑΣ: | | | |
| Potência: | Potenza: | Мощность: | Ισχύς: | 420 – 1.100 W (0,60 – 1,5 Hp) | | |
| Tipo: | Tipo: | Тип: | Τύπος: | Universal de escovas / Universale a spazzole / Универсальный, щеточного типа / Γιουνιβέρσαλ με ψήκτρες | | |
| Velocidade: | Velocità: | Скорость: | Ταχύτητα: | 19.000 – 30.000 rpm | | |
| | | | | | | |
| TURBINA: | TURBINA: | ТУРБИНА: | ΤΟΥΡΜΠΙΝΑ: | Centrifuga de alta pressão / Centrifuga ad alta pressione / Центробежная высокого давления / κεντρομόλος υψηλής πίεσης | | |
| | | | | | | |
| DIMENSÕES: | DIMENSIONI: | ΓΑΒΑΡΙΤΥ: | ΔΙΑΣΤΑΣΕΙΣ: | | | |
| Altura: | Altezza: | Высота: | Ύψος: | 330 mm (13") | | |
| Largura: | Larghezza: | Ширина: | Πλάτος: | 213 mm (8,4") | | |
| Profundidade: | Profondità: | Глубина: | Βάθος: | 170 mm (6,7") | | |
| | | | | | | |
| COBERTURA: | COPERCHIO: | КОРПУС: | ΠΕΡΙΒΛΗΜΑ: | | | |
| Material: | Materiale: | Материал: | Υλικό: | Aço / Acciaio / Сталь / Ατσάλι | Aço inoxidável / Acciaio inox / Нержавеющая сталь / Ανοξειδωτος χάλυβας (ατσάλι) AISI 304 | |
| Espessura: | Spessore: | Толщина: | Πάχος: | 1,5 m. (0,06") | | |
| Acabamento: | Rifinitura: | Отделка: | Φινίρισμα: | Pintura branca / Laccato bianco / Краска белого цвета / Λευκή βαφή | Brilhante / Lucida / Блестящий / Γυαλιστερό | Acetinado / Satinata / Матовый / Σατινέ |
| | | | | | | |
| HOMOLOGAÇÕES: | OMOLOGAZIONI: | СЕРТИФИКАЦИЯ: | ΕΓΚΡΙΣΕΙΣ: | CE, GS, EMC & GOST | | |
| | | | | | | |
| SAÍDA DE AR: | USCITA DELL'ARIA: | ВЫХОД ВОЗДУХА: | ΕΞΟΔΟΣ ΑΕΡΑ: | | | |
| Caudal de ar: | Portata d'aria: | Воздушный поток: | Ροή αέρα: | 58 – 87 m/s (13.585 – 20.345 LFM) | | |
| Velocidade do ar: | Velocità dell'aria: | Скорость воздуха: | Ταχύτητα του αέρα: | 2.093 – 3.156 l/min (87 – 131 CFM) | | |



| | |
|---|--|
| Directivas de aplicación / Application Directives / Directives d'application / Verwendungsrichtlinien / Directivas de aplicação / Direttive di applicazione / Применимые директивы / Οδηγίες εφαρμογής: | 2006/95/EC, 2004/108/EC, 2002/95/EC & 2002/96/EC |
| Conforme a las normas / According to the standards / Selon les normes / Den Normen gemäss / Em conformidade com as normas / Conforme alle norme / Соответствует стандартам / Σύμφωνα με τους Κανόνες: | EN 60335-1+A1+A2+A11+A12+A13 EN 60335-2-23+A1 EN 55014-1 EN 55014-2 EN 61000-3-2 EN 61000-3-3 |
| Fabricante / Manufacturer / Fabricant / Hersteller / Fabricante / Produttore / Производитель / Κατασκευαστής: | Mediclinics, S.A. |
| Dirección del fabricante / Address of the manufacturer / Adresse du Fabricant / Adresse des Herstellers / Endereço do fabricante / Indirizzo del produttore / Адрес производителя / Διεύθυνση Κατασκευαστή: | c/ Industria, 54, 08025 Barcelona (SPAIN) |
| Importador / Importer / Importateur / Importeur / Importador / Importatore / Импортёр / Εισαγωγέας: | Mediclinics, S.A. |
| Dirección importador / Address of the importer / Adresse de l'importateur / Adresse des Importeurs / Endereço do importador / Indirizzo dell'importatore / Адрес импортера / Διεύθυνση Εισαγωγέα: | c/ Industria, 54, 08025 Barcelona (SPAIN) |
| Tipo de aparatos / Type of appliance / Genre d'appareils / Geräte-Typ / Tipo de aparelhos / Tipo apparecchio / Тип аппаратов / Τύπος συσκευών: | Secadores de Manos / Hand dryers / Sèche-Mains / Händetrockner / Secador de Mãos / Ascugamani / Сушилки для рук / Στεγνωτήρες χεριών |
| Referencia de modelo / Reference of the model / Référence du modèle / Modell-Referenz / Referência do modelo / Modello / Код модели / Αναφορά μοντέλου: | M09A, M09AC & M09ACS |

MEDICLINICS, S.A. declara que los aparatos especificados en el presente certificado son conformes a las directivas y normas indicadas.
 MEDICLINICS, S.A. declares that the appliance mentioned on the present certificate meet the directives and standard shown above
 MEDICLINICS, S.A. déclare que les appareils spécifiés dans ce certificat sont conformes aux directives et aux normes indiquées.
 MEDICLINICS, S.A. erklärt, dass die in diesem Zertifikat spezifizierten Geräte, den genannten Richtlinien und Normen entsprechen.
 A MEDICLINICS, S. A., declara que os aparelhos especificados no presente certificado estão em conformidade com as directivas e normas indicadas.
 MEDICLINICS, S.A. dichiara che gli apparecchi elettrici indicati nel presente certificato, sono stati realizzati in conformità con le normative europee suindicate;
 in regola per l'applicazione del marchio CE
 MEDICLINICS, S.A. заявляет о том, что указанные в настоящем сертификате аппараты, соответствуют оговоренным директивам и стандартам.
 Η MEDICLINICS, S.A. δηλώνει ότι οι περιγραφόμενες στο παρόν πιστοποιητικό συσκευές είναι κατασκευασμένες σύμφωνα με τις οδηγίες και τους κανόνες που αναφέρονται.

DISPOSAL OF WASTE ELECTRICAL AND ELECTRONIC EQUIPMENT BY DOMESTIC USERS IN THE EUROPEAN UNION.

The product you have purchased has been designed and manufactured using high-quality materials and components that can be recycled and reused.



If you see a product marked with this symbol, consisting of a crossed-out rubbish bin with wheels, it means that the product is regulated by European Directive 2002/96/EC regarding the disposal of waste electrical and electronic equipment. This symbol indicates that the product must not be disposed of together with habitual municipal waste.

Owners and users of all products marked with this symbol should take them to a specially designated collection point for waste electrical and electronic equipment.

For further information on how to dispose of waste electrical or electronic equipment once its useful life has ended, please contact your local authorities, the urban waste disposal service or the establishment in which the product was purchased.

The proper collection and disposal of old equipment contributes to preserving the natural environment and preventing potential hazards to public health.

USUWANIE ZUŻYTYCH URZĄDZEŃ ELEKTRYCZNYCH I ELEKTRONICZNYCH PRZEZ KRAJOWYCH UŻYTKOWNIKÓW W UNII EUROPEJSKIEJ

Produkt, który nabyłeś został zaprojektowany i wyprodukowany używając wysokiej jakości materiałów i komponentów, które można odzyskać i ponownie wykorzystać.



Jeśli produkt oznaczony jest symbolem przedstawiającym przekreślony pojemnik na śmieci, oznacza to, że produkt ten objęty jest Dyrektywą Unii Europejskiej 2002/96/EC w sprawie zużytego sprzętu elektrycznego i elektronicznego. Symbol ten wskazuje, że produktu tego nie wolno wyrzucać razem ze zwykłymi odpadami domowymi. Zamierzając pozbyć się produktu oznaczonego takim symbolem, jego właściciel ma obowiązek dostarczenia go do wyznaczonego punktu zbiórki zużytego sprzętu elektrycznego i elektronicznego.

Dalsze informacje na temat pozbywania się niepotrzebnego już sprzętu elektrycznego i elektronicznego można uzyskać od lokalnych władz, służb gospodarki odpadami komunalnymi, bądź w firmie, od której to urządzenie zostało kupione.

Prawidłowa zbiórka i przetwarzanie niechcianych urządzeń przyczynia się do zachowania zasobów naturalnych a także zapobiega potencjalnemu zagrożeniu zdrowia publicznego.

A HÁZTARTÁSI FOGYASZTÓK ELEKTROMOS ÉS ELEKTRONIKUS HULLADÉKAINAK KEZELÉSE AZ EURÓPAI UNIÓ TERÜLETÉN

Az Ön által vásárolt termék tervezése és gyártása során olyan magas minőségű alapanyagok és alkatrészek kerültek felhasználásra, melyek újrahasznosíthatók illetve újrafelhasználhatók.



Amennyiben a terméken megtalálható az áthúzott hulladékgyűjtő szimbóluma, akkor ezen termékre az elektromos és elektronikus hulladékkezelést szabályozó 2002/96/EC Európai Direktíva vonatkozik. A fenti szimbólum arra figyelmeztet, hogy a termék háztartási hulladékkal együtt nem kezelhető. Ezzel a szimbólummal ellátott termék esetén a fogyasztó felelőssége a keletkezett hulladék kijelölt elektromos és elektronikus hulladékgyűjtő helyre történő szállítása.

A feleslegessé vált elektromos és elektronikus hulladékok kezeléséről további információért keresse a lakóhelye szerinti illetékes hatóságot, a helyi hulladékgazdálkodási társaságot illetve a termék forgalmazóját.

A megfelelő hulladékgazdálkodás segít megővni természeti kincseinket és hozzájárul egészségünk védelméhez.

Prawidłowa zbiórka i przetwarzanie niechcianych urządzeń przyczynia się do zachowania zasobów naturalnych a także zapobiega potencjalnemu zagrożeniu zdrowia publicznego.

УТИЛИЗАЦИЯ ЭЛЕКТРИЧЕСКОГО И ЭЛЕКТРОННОГО ОБОРУДОВАНИЯ

Приобретённый Вами продукт произведён при использовании высококачественных материалов и компонентов, которые должны быть утилизированы особым образом.



Если продукт отмечен символом, изображающим перечёркнутый контейнер для мусора, это означает, что данное оборудование отнесено к особой категории отходов, в соответствии с Европейской Директивой 2002/96/EC, и не может быть утилизировано как обычный бытовой мусор. Пользователь обязан утилизировать данный продукт только в специальных местах, предназначенных для данной операции.

Для получения более подробной информации об утилизации электрического и электронного оборудования, необходимо связаться с соответствующими органами местного законодательства, организациями, отвечающими за утилизацию отходов на данной территории или с Вашим поставщиком.

Правильная утилизация электрического и электронного оборудования необходима для сохранения окружающей среды и предотвращения причинения вреда здоровью людей и животных.

NAKLÁDÁNÍ S ELEKTRICKÝMI A ELEKTRONICKÝMI ZAŘÍZENÍMI URČENÝMI K LIKVIDACI V RÁMCI EU

Výrobek, který jste si právě pořídili, byl navržen a vyroben za použití špičkových materiálů a komponent, které je možno recyklovat a znovu použít. Pokud jsou výrobky označeny symbolem přeškrtnutého kontejneru na sběr odpadu znamená to, že tento výrobek podléhá Evropské směrnici 2002/96/EC o elektrických a elektronických zařízeních určených k likvidaci.



Tento symbol znamená, že výrobek se nesmí dostat do běžného domovního odpadu. Jakmile má být výrobek opatřený tímto symbolem likvidován, je jeho majitel povinen dopravit jej do místa určeného pro sběr elektrických a elektronických zařízení.

Další informace, jak nakládat s elektrickými a elektronickými zařízeními, které již nebudete více potřebovat, Vám poskytnou místní úřady, organizace zajišťující svoz domovního odpadu případně prodejce, u kterého jste zařízení zakoupili.

Správné nakládání s nepoužívanými zařízeními přispívá k ochraně přírodních zdrojů a zabraňuje případným škodám na veřejném zdraví.

УТИЛІЗАЦІЯ ВИКОРИСТАНИХ ЕЛЕКТРИЧНИХ ТА ЕЛЕКТРОНИХ ПРИЛАДІВ СПОЖИВАЧАМИ ЄВРОПЕЙСЬКОГО СОЮЗУ.

Товар, що Ви придбали, був розроблений та виготовлений з високоякісних матеріалів та компонентів, які можуть бути перероблені та багаторазово використуватись. Якщо біля товару стоїть символ "перекреслений контейнер", це означає, що цей товар регулюється нормами визначеними європейською Директивою 2002/96/EC по електричним та електронним приладам. Цей символ означає, що товар неможна утилізувати разом із звичайними домашніми відходами. Власник товару несе відповідальність за неправильну утилізацію використаного пристрою.



Для подальшої інформації з приводу того, як позбавитись від Ваших використаних електронних та електричних пристроїв, зверніться до органів місцевого самоврядування, міських комунальних закладів або до пунктів, де був придбаний пристрій.

Правильна зборка та переробка використаних пристроїв вносить свій вклад в збереження природних ресурсів та запобігас загрози здоров'я оточуючих.

ELEKTRISKO UN ELEKTRONISKO IEKĀRTU ATKRITUMU UTILIZĀCIJA NO PRIVĀTĀM MĀJSAIMNIECĪBĀM EIROPAS SAVIENĪBĀ

Jūsu iegādātais izstrādājums ir konstruēts un ražots, izmantojot augstas kvalitātes materiālus un komponentus, kuri var tikt otrreizēji pārstrādāti un atkārtoti izmantoti.



Ja izstrādājums ir marķēts ar pārsvītrotu atkritumu konteineru simbolu, tas nozīmē, ka uz šo izstrādājumu attiecas Eiropas Direktīva 2002/96/EK par elektrisko un elektronisko iekārtu atkritumiem. Šis simbols norāda, ka konkrētais izstrādājums nav utilizējams kopā ar parastajiem mājtsaimniecību atkritumiem. Kad ir pienācis laiks no izstrādājuma ar šādu simbolu atbrīvoties, tā īpašnieks ir atbildīgs par izstrādājuma nogādi elektrisko un elektronisko iekārtu atkritumu savākšanas punktā.

Sīkākai informācijai par to, kā atbrīvoties no Jums vairs nevajadzīgām elektriskām un elektroniskām ierīcēm, lūdzam sazināties ar Jūsu vietējām varas iestādēm, pilsētas atkritumu apsaimniekošanas dienestu vai veikalu, kurā Jūs iegādājāties konkrēto izstrādājumu.

Pareiza nevajadzīgu iekārtu savākšana un pārstrāde veicina dabas resursu saglabāšanu un arī potenciālu veselības risku novēršanu.

EUROPOS SAJUNGOS NAMU VARTOTOJU ELEKTROS IR ELEKTRONIKOS PRIETAISU ATLIEKU PAŠĀLINĪMAS

Produkts, kurį įsigijote, buvo sukurtas ir pagamintas naudojant aukštos kokybės medžiagas bei sudėtinės dalis, kurios gali būti pakartotinai panaudojamos.



Kai prekės yra pažymimos užbraukto atliekų konteinerio simboliu, tai reiškia, kad prekė derinama pagal 2002/96/EC Europos direktyvą dėl elektros ir elektronikos prietaisų atliekų. Šis simbolis rodo, kad prekės negalima išmesti kartu su kitomis namų ruošos atliekomis. Kai ateina laikas išmesti šią prekę, savininkas yra atsakingas už jos pristatymą į nurodytą elektros ir elektronikos prietaisų atliekų punktą.

Dėl daugiau informacijos apie neberekalingų elektros ir elektronikos prietaisų išmetimą prašome susisiekti su vietinėmis valdžios įstaigomis. Teisingas nereikalingų prietaisų surinkimas ir apdorojimas prisideda prie gamtos išteklių saugojimo bei nuo galimos rizikos apsaugo visuomenės sveikatą.

ENTSORGUNG VON ABFALLPRODUKTEN ELEKTRISCHER UND ELEKTRONISCHER GERÄTE VON PRIVATPERSONEN IN DER EUROPÄISCHEN GEMEINSCHAFT

Das von Ihnen erworbene Produkt ist unter Verwendung hochwertiger Materialien und Bauteilen entwickelt und hergestellt worden, die wiederverwertet und – verwendet werden können.



Wenn ein Produkt mit dem nebenstehenden Symbol – ein durchgestrichener Müllcontainer auf Rädern – gekennzeichnet ist, dann bedeutet dies, dass dieses Produkt der Europäischen Richtlinie 2002/96/EC über elektrische und elektronische Abfallprodukte unterliegt. Dies bedeutet, dass das Produkt nicht mit dem gewöhnlichen Haushaltsmüll entsorgt werden darf. Wenn ein derart gekennzeichnetes Produkts entsorgt werden muss, dann ist es Verantwortung des Anwenders, das Produkt in einem speziell für elektrische und elektronische Abfallprodukte ausgewiesenen Wertstoffhof zu entsorgen. Wenn Sie mehr Information über die Entsorgung von elektrischen und elektronischen Abfallprodukten nach deren Nutzungsdauer wünschen, dann setzen Sie sich bitte mit den örtlichen Behörden, mit dem für die Hausmüllentsorgung beauftragten Unternehmen oder mit dem Geschäft in Verbindung, in dem Sie das Produkt erworben haben.

Die richtige Entsorgung und Behandlung von nicht mehr brauchbaren Geräten trägt zur Beibehaltung der natürlichen Ressourcen bei und verhindert potenzielle Gefahren für die allgemeine Gesundheit.



Head office:
53-015 Wrocław, Poland
Karkonoska 59
Tel./fax +48 71 339 78 88

2011 Budakalász, Hungary
József A. út 75.
Tel./Fax: +36 26 540 710

127521 г. Москва, Россия
ул. Веткина 2
тел./факс +70 95 247 82 74

500 03 Hradec Králové, Czech Republic
Zemědělská 898
tel./fax +420 495 545 924

LT – 2009 Vilnius
Savanorių pr. 178
tel. +370 52 653 621

Україна, 02093 м. Київ-93
Вул. Бориспільська 30
tel. +380 44 5668912

31000 Osijek, Croatia
Jablanova 47
Tel. +385 31 298 261

Latvia, Riga LV1079
Nautrenu 12.
Talr. + 371 7557725

A-1020 Wien, Austria
Freudenauer Hafenstraße 16
Telefon: + 43 1 729 10 50

