

ПЫЛЕСОС ПРОФЕССИОНАЛЬНЫЙ GREEN 503-429-440-623-633



ИНСТРУКЦИЯ ПО ЭКСПЛУАТАЦИИ

В данной инструкции Вы найдете руководство по эксплуатации, техническому обслуживанию, технике безопасности и полезные рекомендации при работе с серией профессиональных пылесосов GREEN, произведенных фабрикой BIEMMEDUE S.r.l., Италия.

Обратите особое внимание на пункты инструкции, отмеченные этими знаками.



Их игнорирование может повлечь за собой тяжкие последствия как для пользователей аппаратом, так и других лиц и животных, находящихся в непосредственной близости от аппарата.

Кроме того, игнорирование пунктов настоящей инструкции, отмеченных вышеуказанными знаками, опасно для самого аппарата, так как может повлечь невосполнимый ущерб его механизмам.

Приобретенный Вами аппарат прошел тщательный контроль, однако, перед началом использования следует внимательно ознакомиться с данной инструкцией, чтобы иметь представление о возможных неполадках.

В целях улучшения продукции производитель оставляет за собой право вносить изменения в конструкцию без специального уведомления.

Картинки, используемые в данном руководстве, отображают схематическое использование, и не являются полноценной фотографией приобретенного Вами оборудования.

Изготовитель

Biemmedue S.p.a.

Via Industria 12 – 12062 CHERASCO (CUNEO) ITALIA

Phone +39 0172-486111 Fax +39-0172-488270

www.biemmedue.com



ВНИМАНИЕ! НЕ ДОПУСКАЕТСЯ ЭКСПЛУАТАЦИЯ ПЫЛЕСОСА БЕЗ УСТАНОВЛЕННОГО ФИЛЬТРА

Срок гарантии – 1 год.

Срок службы пылесоса – не менее 5 лет.

Срок службы турбины – около 800 часов

Запрещается воспроизведение (в том числе частичное) настоящей инструкции без разрешения фирмы-производителя.

Перед подключением пылесоса, внимательно ознакомьтесь с настоящей инструкцией по эксплуатации.

ВВЕДЕНИЕ

Перед установкой, запуском и эксплуатацией пылесоса, **ВНИМАТЕЛЬНО** ознакомьтесь с настоящей инструкцией, которая является неотъемлемой частью изделия. Внимательно ознакомьтесь с рекомендациями и требованиями настоящей инструкции, в которых содержится важная информация о безопасной эксплуатации и обслуживании изделия.

Пылесосы, описанные в данном руководстве, были разработаны исключительно для профессионального использования и не подходят для домашней эксплуатации.

Необходимо, чтобы пылесос использовался ответственными работниками, которые будут должным образом эксплуатировать пылесос, своевременно производить техническое обслуживание и ремонт. В случае возникновения проблем в работе пылесоса, обращайтесь в наши сервисные центры.

Целью данного руководства является ознакомление персонала с основными правилами эксплуатации пылесоса с тем, чтобы обеспечить полную безопасность при работе с оборудованием.

Покупатель отвечает за то, чтобы эксплуатация пылесоса производилась людьми, ознакомленными с основными положениями данного руководства.

Необходимо запросить копию данного руководства у производителя/продавца в случае его порчи или утраты.

В случае продажи пылесоса третьей стороне, следует всегда передать данное руководство по эксплуатации или сообщить основные данные производителя.

В случае внесения пользователем изменений или несанкционированного вмешательства в конструкцию пылесоса аннулируется гарантия, и продавец снимает с себя ответственность за возможное причинение вреда здоровью оператора.

СОХРАНИТЕ НАСТОЯЩУЮ ИНСТРУКЦИЮ ДЛЯ ДАЛЬНЕЙШЕГО ИСПОЛЬЗОВАНИЯ.

Доведите информацию из настоящей инструкции до сведения операторов и обслуживающего персонала пылесоса.

НАЗНАЧЕНИЕ ИЗДЕЛИЯ

Приобретенный Вами профессиональный пылесос предназначен для всасывания пыли, мусора, отходов производства, стружки, различных обрезков и жидкостей любого типа, кроме агрессивных и легковоспламеняющихся. Запрещается всасывать строительную и другую мелкодисперсную пыль.

Пылесос установлен на прочной передвижной тележке, которая обеспечивает простоту перемещения пылесоса к месту применения; Частицы пыли и т.д., всасываемые гибкой трубой (шлангом), подвергаются центробежному воздействию внутри цилиндрического контейнера для того, чтобы отделить тяжелые частицы от более легких, которые увлекаются потоком воздуха к фильтру, где они и остаются.

ЗАПРЕЩАЕТСЯ:

- Направлять всасывающий шланг на людей и животных;
- Всасывать горящие окурки и/или огнеопасные вещества;
- Всасывать вещества, которые, смешиваясь с воздухом, могут вызвать взрыв;
- Работать в среде, насыщенной взрывоопасными газами или парами токсичных химических продуктов;
- Открывать бак, когда пылесос работает;
- Всасывать токсичные вещества до того, как будет проверена пригодность патронных фильтров;
- Допускать доступ к электрическим компонентам, не извлекая предварительно вилку из электрической розетки;
- Допускать, чтобы уровень воды в баке превышал допустимые пределы;
- Вносить изменения в конструкцию пылесоса.

Производитель не несет ответственности за повреждения, вызванные неправильным или неразумным применением изделия. Все пылесосы изготовлены в соответствии с требованиями норм по технике безопасности.

ОБЩИЕ РЕКОМЕНДАЦИИ ПО УСТАНОВКЕ И ЭКСПЛУАТАЦИИ

Для того чтобы гарантировать исправную работу, перед поставкой пылесос проходит предпродажную проверку.

Проверка включает в себя:

- Исправность съемных деталей
- Эстетичный внешний вид
- Электрическая безопасность
- Контроль всасывания

В частности, контроль электрической безопасности осуществляется, в соответствии со специальными нормативами и включает в себя:

- проверку целостности заземляющего провода;
- измерение сопротивления изоляции между каждой фазой и землей;
- проверку электрической прочности диэлектрика;
- измерение рассеянного тока;
- измерение потребляемой мощности и тока (допустимое отклонение составляет +/-10% от номинального значения);
- измерение максимальных величин вакуума и вытяжки воздуха (допустимое отклонение составляет +/-15% от номинального значения);
- измерение максимальной величины воздушного потока (допустимое отклонение составляет +/-15% от номинального значения);

Пылесос изготовлен в соответствии с нормами, действующими в целях безопасности оператора. Все металлические компоненты пылесоса соединены с системой заземления во избежание того, что какие-либо части аппарата случайно окажутся под напряжением, либо по ним будет проходить электростатическое напряжение.

В случае необходимости, рекомендуется использовать «набор антистатик»

Перед включением пылесоса следует всегда проверять, нет ли повреждений в результате ударов во время транспортировки, которые могли бы нанести вред функциональному состоянию вышеуказанных защитных устройств.

Если у вас есть какие-то сомнения по поводу надлежащей работы защитных устройств, обратитесь к специалисту.

Производитель не несет ответственности за халатную эксплуатацию изделия, обусловленную несоблюдением вышеуказанных требований.

НАЧАЛЬНЫЕ ОПЕРАЦИИ

РАСПАКОВКА

Освободив изделие от упаковки, убедитесь в целостности поставки. При наличии сомнений в целостности изделия свяжитесь с дилером. Не оставляйте в местах, доступных детям, части упаковки (пакеты, коробки, крепеж, пр.). Рекомендуется утилизировать или хранить части упаковки в соответствии с требованиями действующих экологических норм.

Пылесос находится в картонной коробке. При приемке товара необходимо проверить, все ли детали пылесоса целы и, не имеют ли каких-либо повреждений, нанесенных во время транспортировки, в противном случае, следует немедленно направить жалобу перевозчику, так как производителем не будет

признана гарантия на детали и узлы пылесоса, сломанные или поврежденные в результате его неправильной транспортировки.



Внимание: Учитывая размеры и вес пылесоса, необходимо соблюдать все правила безопасности на рабочем месте для того, чтобы гарантировать безопасность оператора при подъеме и перемещении пылесоса.

ИНФОРМАЦИОННАЯ ТАБЛИЧКА

Информационная табличка с основными техническими характеристиками изделия установлена на корпусе в зоне прямой видимости. При покупке изделия убедитесь в наличии информационной таблички. При отсутствии таковой незамедлительно проинформируйте об этом производителя и/или дилера. Применение изделий, не имеющих информационной таблички, снимает всякую ответственность с производителя. Изделия без таблички следует считать неизвестными и потенциально опасными.

ТЕХНИЧЕСКИЕ ХАРАКТЕРИСТИКИ ОБОРУДОВАНИЯ

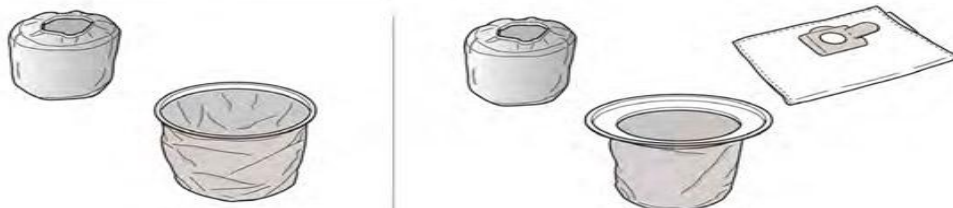
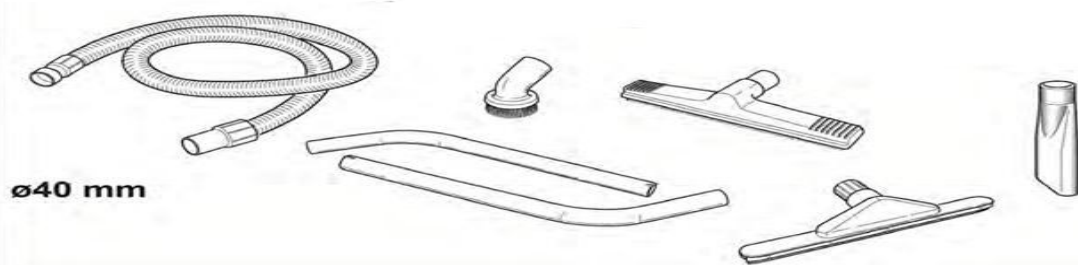
	GREEN 503	GREEN 429	GREEN 440	GREEN 623	GREEN 633
Напряжение питания:	220 В				
Мощность двигателя:	1,4 кВт	1,2 кВт	1,2 кВт	1,4 кВт	1,4 кВт
Количество турбин:	1	2	3	2	3
Поток воздуха:	220 м³/ч	520 м³/ч	780 м³/ч	430 м³/ч	650 м³/ч
Разрежение:	2400 мм/Н2О	2500 мм/Н2О	2500 мм/Н2О	2600 мм/Н2О	2600 мм/Н2О
Тип уборки:	Сухая + влажная				
Емкость бака:	45 л	65 л	65 л	80 л	80 л
Диаметр аксессуаров:	40 мм				
Габариты упаковки, ДхШхВ:	440x440x740 мм	560x640x1010 мм		560x640x1010 мм	
Вес брутто:	12,3 кг	19,0 кг	21,0 кг	28,4 кг	30,6 кг

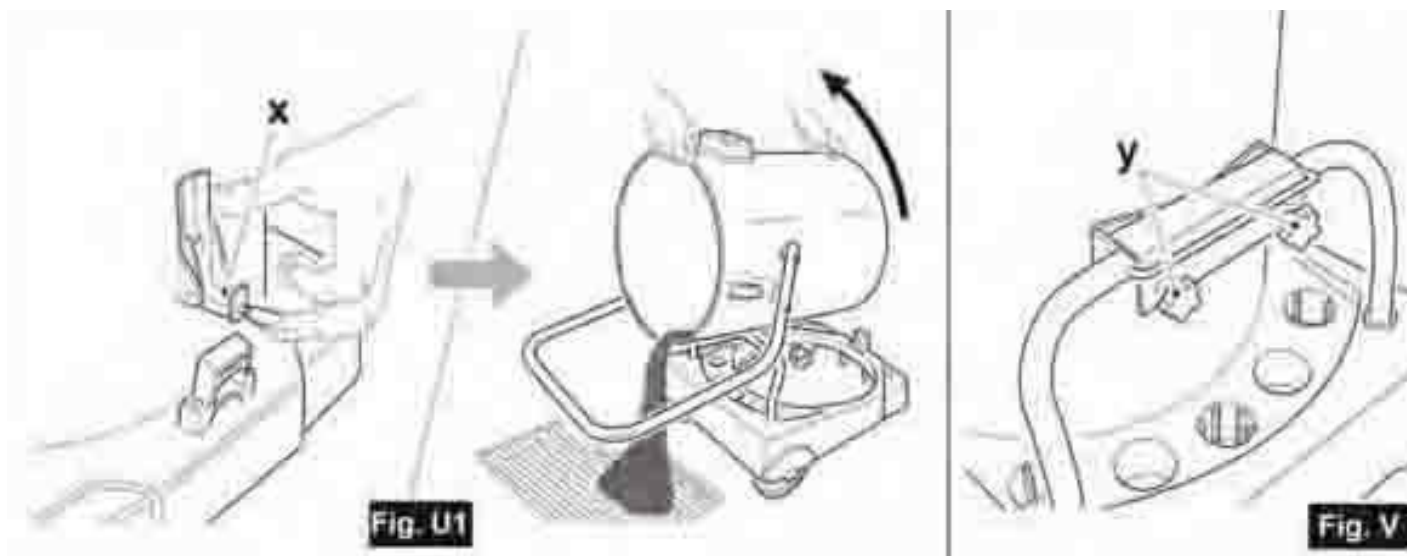
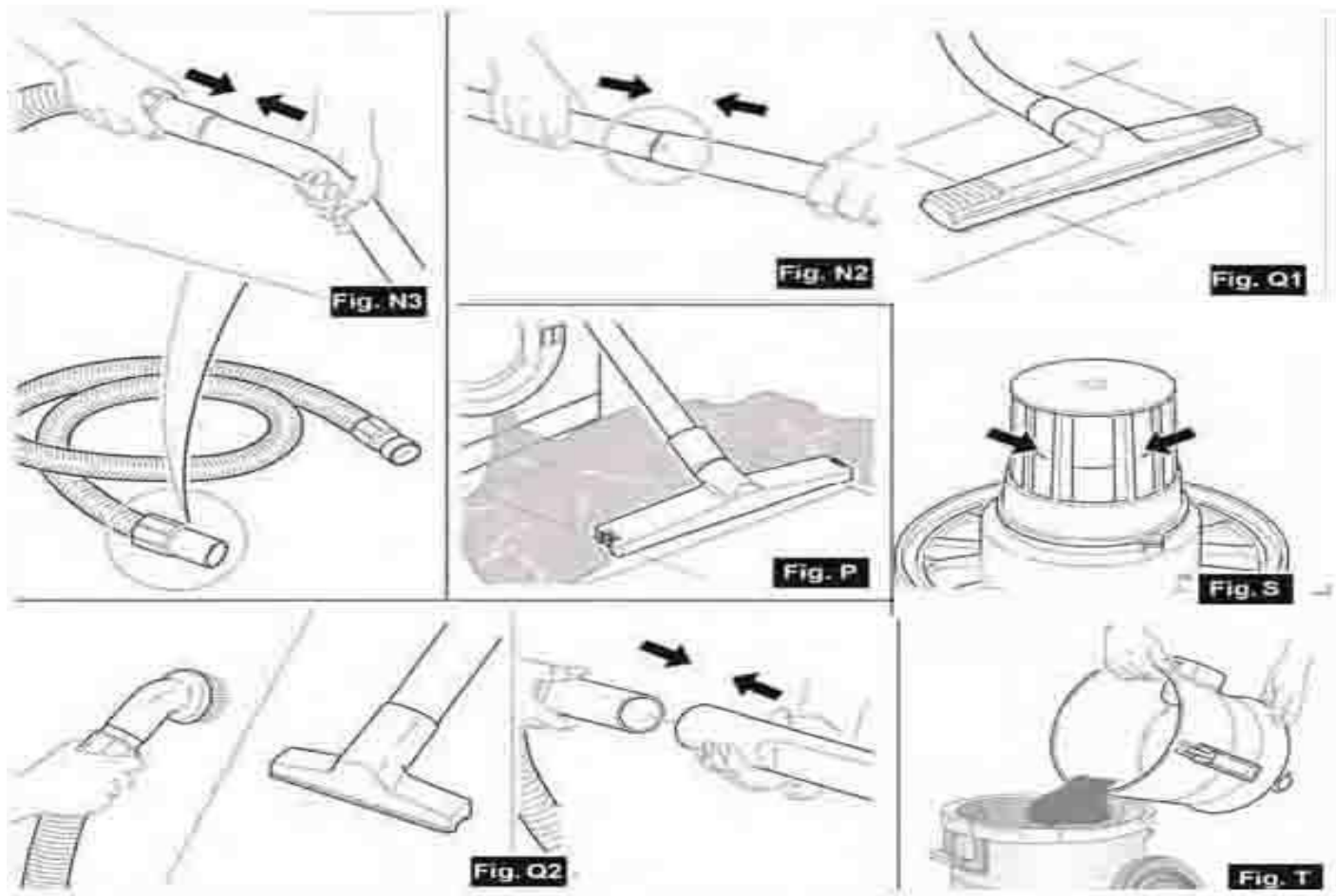
ИНСТРУКЦИЯ ПО ТЕХНИКЕ БЕЗОПАСНОСТИ.

Следует внимательно прочесть данное руководство прежде, чем приступать к пуску, использованию, техническому обслуживанию и любым другим действиям, связанным с пылесосом. Необходимо удостовериться в том, что персонал, который будет работать с данным пылесосом, ознакомлен с основными положениями инструкции по безопасности.

- Следует проверить, не были ли нанесены пылесосу повреждения в результате каких-либо ударов.
- Необходимо удостовериться в том, что все защитные устройства пылесоса работают исправно.
- Убедитесь в том, что сеть, к которой подключен пылесос, работает исправно.
- Следует убедиться, что напряжение сети питания, имеющееся в электрической розетке, соответствует величине, указанной на табличке технических данных.
- Не следует запускать пылесос в случае выявления действительных или предполагаемых отклонений от нормы
- Следует проверить, не поврежден ли или изношен электрический кабель
- Следует проверить, не поврежден ли или изношен переключатель
- Любые работы в рамках технического обслуживания пылесоса должны всегда выполняться персоналом, имеющим на то соответствующее разрешение, при остановленном аппарате, с вилкой, извлеченной из электрической розетки.
- Необходимо использовать подходящую рабочую одежду, не приближаться к аппарату в зоне всасывающего отверстия с развязанными, расшнурованными и т.д. предметами одежды или обуви, которые могут быть легко засасываемы потоком воздуха.
- Следует убедиться в наличии фильтров и их надлежащем рабочем состоянии.
- Во время функционирования либо технического обслуживания пылесоса, следует всегда придерживаться внутренних правил техники безопасности, действующих на рабочем месте.
- При обычных условиях уборки следует использовать не бензин или растворители, а моющие средства.
- Не нужно использовать сжатый воздух для чистки пылесоса. В том случае, если этого избежать невозможно, наденьте защитные очки и соблюдайте правила безопасности на рабочем месте. Не направляйте сжатый воздух к частям пылесоса, подверженным быстрому износу, например резиновые уплотнения, стикеры и т.д. давление сжатого воздуха не должно превышать 3х бар.
- Детали пылесоса не нуждаются в смазке.
- Для перемещения пылесоса следует воспользоваться специальной ручкой, расположенной на корпусе пылесоса: ни в коем случае не стоит тянуть аппарат за кабель питания или гибкий шланг.

- Не следует использовать аппарат в помещениях, где температура воздуха ниже 10°C и выше 40°C при максимальной влажности воздуха 70%.
- Ни в коем случае не направляйте всасывающий шланг или трубки, насадки на людей или животных.
- Необходимо предохранять пылесос от дождя.





УСТАНОВКА ПЫЛЕСОСА



На картинках выше схематически представлены различные этапы при эксплуатации пылесоса. Следует убедиться, что напряжение сети питания, имеющееся в электрической розетке, соответствует величине, указанной на табличке технических данных.

В случае необходимости замены кабеля, обратитесь за помощью к специалисту.

Для отсоединения и присоединения головной части к баку пылесоса используйте боковые защелки рис. А.



Проверьте правильность всех подключений.
ВНИМАНИЕ!

ПОДСОЕДИНЕНИЕ ВСАСЫВАЮЩЕГО ШЛАНГА

Для подсоединения шланга к пылесосу необходимо взять шланг (а) и вставить его до упора в входной коннектор (b). Для снятия шланга нажмите влево на фиксатор сверху и потяните шланг на себя рис. В.

Всасывающий шланг всегда должен быть растянут для того, чтобы частички грязи легче проходили в бак: любое сгибание или сужение шланга будет препятствовать прохождению мусора. Если мощность всасывания снизилась, потрясите шланг волновыми движениями, чтобы прочистить проход для мусора.

ЗАПУСК И ОСТАНОВКА ПЫЛЕСОСА.



Только работник прошедший обучение может эксплуатировать данный пылесос. Необходимо удостовериться в том, что все защитные устройства пылесоса работают исправно. Следует убедиться, что напряжение питания, имеющееся в электрической сети, соответствует величине, указанной на табличке технических данных.

После того, как вы установите фильтр, подходящий для определенного вида мусора, подсоедините всасывающий шланг к входу пылесоса.

Зафиксируйте пылесос на одном месте, нажав тормоз на колесах (если предусмотрено конструкцией пылесоса). С этого момента пылесос готов к работе. Необходимо выбрать аксессуар, подходящий для выбранной вами области применения. Присоедините этот аксессуар к всасывающему шлангу, нажмите основную кнопку включения пылесоса (в зависимости от модели их может быть одна, две или три) для того, чтобы началось всасывание рис. С. Если Ваш пылесос имеет две или три кнопки, то включать кнопки необходимо последовательно (не одновременно). Это необходимо для снижения одновременной нагрузки на электрическую сеть. Выключать кнопки можно одновременно.

Выполните необходимые работы.

По окончании работы отключите пылесос основной кнопкой (или кнопками) и выньте вилку из розетки.

УСТАНОВКА, ОЧИСТКА И ЗАМЕНА ФИЛЬТРА

В качестве маркетинговой поддержки пылесос может дополнительно комплектоваться одноразовым бумажным фильтром-мешком и фильтром-мешком из микроволокна в количестве 1 шт. Данный фильтр не является обязательной комплектацией к оборудованию. Целью данной акции является показать пользователю пылесоса, насколько удобно собирать, и утилизировать собранный сухой мусор. Пылесос может эксплуатироваться как с мешком, так и без мешка для сбора пыли. Эксплуатировать пылесос без основного конического фильтра при всасывании сухого мусора или мокрой грязи строго запрещается. Для установки и снятия фильтра необходимо отключить пылесос, поставив основной переключатель в позицию «О» (отключен).

Примеры установки и снятия одноразового фильтра - мешка показаны на рис. D и E. После использования, утилизируйте фильтр-мешок в соответствии с характером собранного мусора, и в соответствии с действующими нормативными актами.

Для снятия и очистки конического фильтра необходимо вынуть фильтр из бака рис. F, вытряхнуть мусор в контейнер для мусора и продуть сжатым воздухом рис. H. После очистки установите фильтр на место.

Фильтр можно мыть с обычными моющими средствами для стирки.

Аналогично коническому фильтру проведите очистку поролонового фильтра.

Конический и поролоновый фильтр можно мыть с обычными моющими средствами для стирки.

Необходимо дождаться полного высыхания фильтра, прежде чем использовать его снова.

Запрещается мыть фильтры с помощью аппаратов высокого давления.

Запрещается всасывать жидкости без установленного поролонового фильтра рис L1.

ОЧИСТКА БАКА

По мере наполнения бака мусором бак необходимо опустошать. Для этого поднимите боковые защелки рис. A, выньте фильтры, после чего удалите из бака собравшийся мусор в специальный контейнер для мусора рис. T.

Вымойте бак и, выполняя действия в обратном порядке, соберите пылесос в исходное положение. Удостоверьтесь в том, что во всасывающем шланге не осталось мусора.

Некоторые модели пылесосов могут быть оборудованы специальным механизмом для удобства утилизации мусора из бака. В таких пылесосах достаточно опрокинуть бак через специальный держатель. Отстегните фиксатор бака (x) к тележке и переверните бак. Рис U1. Если необходимо снять такой бак с тележки полностью, отстегните фиксатор бака к тележке (x) и открутите два фиксатора (y) рис. U1 и V. После этого можете снять бак.

Сборку производить в обратной последовательности.



Внимание:

В зависимости от вида грязи, вес бака может быть различным, аккуратно снимайте бак для мусора.

ИСПОЛЬЗОВАНИЕ АКСЕССУАРОВ.

Каждый пылесос оснащен набором аксессуаров:

- Шланг с муфтами. Шланг может поставляться в разобранном состоянии. Для сборки необходимо накрутить муфты на шланг. Короткая муфта с выемкой для подключения со стороны пылесоса, короткая муфта без выемки для присоединения удлинительной трубки или насадки рис. N3.
- Трубка удлинительная – 2 шт. Вставьте одну удлинительную трубку в другую, совместив риски рис. N2.
- Щетка для пола для всасывания жидкости. Используйте этот инструмент для уборки пылесосом жидкостей. Присоедините щетку к удлинительной трубке или непосредственно к шлангу рис. P.
- Щелевая насадка, насадка круглая, насадка малая для уборки в углах или труднодоступных местах. Присоедините насадку к удлинительной трубке или непосредственно к шлангу рис. Q2.
- Щетка для пола для всасывания пыли. Используйте эту щетку для удаления пыли и мусора с пола рис. Q1.

ВСАСЫВАНИЕ ПЫЛИ И ЖИДКОСТЕЙ

Для всасывания пыли и мокрой грязи установите поролоновый фильтр, конический фильтр и фильтр-мешок (фильтр-мешок служит для удобства убора и утилизации мусора, и не является обязательным).

Для всасывания жидкости установите только поролоновый фильтр. Когда уровень воды в баке достигнет максимально разрешенного уровня, предохранительный поплавок автоматически останавливает всасывание. В этом случае следует немедленно выключить устройство и опустошить бак для мусора.

Внимание:

При необходимости всасывать большое количество жидкости, не надо полностью погружать аксессуар в жидкость, для того, чтобы обеспечить частичное попадание воздуха.

Внимание:

Пылесос всегда должен находиться в вертикальном положении, особенно при наличии жидкости в баке.

КЛАПАН ДЛЯ ВСАСЫВАНИЯ ЖИДКОСТИ (ПОПЛАВКОВАЯ СИСТЕМА)

Запрещается всасывать жидкость со снятым клапаном рис. Q.

После окончания работ, связанных с всасыванием жидкости, необходимо тщательно просушить бак и головку пылесоса. Для этого снимите головку пылесоса с бака, положите ее на бок на твердую ровную поверхность и включите пылесос на 2-3 минуты для просушки и удаления конденсата с турбин пылесоса. В случае невыполнения данной процедуры на турбине образуется ржавчина, что приводит к выходу из строя турбины пылесоса.



Пылесос спроектирован в соответствии с действующими нормами. Нельзя с помощью данного пылесоса всасывать легковоспламеняющиеся жидкости.

ТЕХНИЧЕСКОЕ ОБСЛУЖИВАНИЕ И РЕМОНТ



Любые работы в рамках технического обслуживания и чистки пылесоса должны ВСЕГДА осуществляться обученным персоналом при выключенном и отсоединенном от электрической сети аппарате.

Всасывающий блок пылесоса/мотор не требует особых операций технического обслуживания, чистки и смазки. Однако в случае возникновения неисправностей в работе машины обратитесь в сервисные центры.

Напомним, однако, что для обеспечения эффективных условий функционирования и безопасности пылесоса, необходима его правильная эксплуатация, постоянное техническое обслуживание и уход.

Кроме того, для обеспечения правильного и стабильного функционирования пылесоса любая возможная замена деталей и узлов должна осуществляться исключительно с использованием оригинальных запчастей.

ПЕРИОДИЧЕСКОЕ ТЕХНИЧЕСКОЕ ОБСЛУЖИВАНИЕ

Перед каждым ежедневным пуском пылесоса:

- Визуально проверить целостность питающего кабеля (он не должен быть поврежден, порван);
- Проверить целостность и рабочее состояние электрических устройств управления (выключатели);
- Проверить целостность фильтра;
- Проверить уровень наполненности основного контейнера;
- Проверить целостность всасывающего шланга и других аксессуаров;
- Бак для мусора перед использованием должен быть сухой и чистый. Не оставляйте остатки пыли или грязной воды в баке в течение длительного времени.

Через каждые 200 часов работы пылесоса следует:

- Проверить состояние основного фильтра: он не должен иметь дырок и разрывов, в противном случае, необходимо произвести его замену;
- Проверить целостность и читабельность таблички технических данных аппарата, в противном случае, немедленно сделать соответствующий запрос производителю.
- Проверить целостность транспортных колес
- Проверить имеются ли повреждения на корпусе основного контейнера в результате его неправильного использования (при опрокидывании, бак мог повредиться при соприкосновении с землей);
- Проверить состояние уплотнительных прокладок головки мотора, а также других уплотнительных соединений бака.

Замена фильтра.



Любые работы в рамках технического обслуживания и чистки пылесоса должны ВСЕГДА осуществляться при выключенном и отсоединенном от электрической сети аппарате.

Рекомендуется производить замену фильтра, предварительно надев специальные средства защиты (перчатки, маску)

- Поднять боковую защелку на корпусе бака
- Снять крышку бака пылесоса
- Снять фильтр
- Установить новый фильтр
- Собрать в обратной последовательности

Контроль всасывающего шланга

Со временем, в особенности при работе в тяжелых условиях, всасывающий гибкий шланг может изнашиваться, и терять свои свойства. Это приводит к сокращению мощности всасывания.

Это может происходить по разным причинам, например:

- столкновение с различными предметами при передвижении машины.
- вида всасываемого мусора.
- агрессивная среда.
- постоянное трение о неровные поверхности и острые углы.

Необходимо проводить периодическую проверку на предмет засоренности и повреждения шланга

ВОЗМОЖНЫЕ ПРИЧИНЫ НЕИСПРАВНОСТЕЙ И МЕТОДЫ ИХ УСТРАНЕНИЯ

Поломка	Причины	Решение
Пылесос не включается	Нет напряжения	<ul style="list-style-type: none">• проверьте наличие напряжения в электросети• проверьте целостность электрического кабеля и штепсельной вилки• обратитесь в сервисный центр
Пылесос работает с повышенным уровнем шума (голова пылесоса при этом трясется)	Большое скопление грязи на турбинах (что в конечном итоге ведет к поломке или сбоям в работе фильтра)	<ul style="list-style-type: none">• обратитесь в сервисный центр
Пылесос не всасывает мусор	<ul style="list-style-type: none">• Фильтр забит• Всасывающий шланг забит• Повреждены уплотнительные прокладки	<ul style="list-style-type: none">• Отключите пылесос и очистите/замените фильтр• Отключите пылесос и очистите/замените всасывающий шланг• Отключите пылесос и проверьте состояние уплотнительных прокладок
Пылесос выбрасывает пыль	Поломка или неправильное функционирование фильтра	<ul style="list-style-type: none">• Отключите пылесос, замените или правильно установите фильтр после его тщательной чистки
Электростатические разряды на раме/шланге пылесоса	Нет заземления	<ul style="list-style-type: none">• Отключите пылесос и проверьте заземление источника питания. Убедитесь, что к пылесосу подключен шланг-антистатик.

ВНИМАНИЕ!

Для обслуживания и ремонта используйте только оригинальные запасные части, обеспечивающие требуемое качество, надежность и безопасность. Использование неоригинальных запасных частей освобождает производителя от какой-либо ответственности.

ГАРАНТИЙНЫЕ ОБЯЗАТЕЛЬСТВА

Настоящие обязательства не ограничивают определенные права потребителей, но дополняют, и уточняют оговоренные законом обязательства, предполагающие соглашение (договор) сторон.

Перед использованием товара обязательно прочтите все условия данных гарантийных обязательств и руководство по эксплуатации, прилагаемой к товару.

Тщательно проверьте внешний вид товара и его комплектность, указанную в руководстве по эксплуатации.

Все претензии по внешнему виду и комплектности предъявляйте продавцу при принятии товара.

Настоящая гарантия предоставляет Вам право при обнаружении в товаре дефектов изготовления или материалов (то есть, вследствие обстоятельств, за которые отвечает изготовитель) на их бесплатное устранение в течение гарантийного срока, который составляет 1 год, и начинается с момента передачи товара покупателю.

При наличии претензий по качеству обратитесь в уполномоченную организацию, осуществляющую гарантийное обслуживание. При отсутствии такой организации в Вашем городе Вы можете обратиться в торговое предприятие, где был приобретен товар.

Для получения гарантийного обслуживания необходимо предоставить: настоящий Гарантийный Талон, а также по требованию сервисного центра документ, подтверждающий приобретение товара (расходная накладная и/или кассовый чек).

НЕ ПРИНИМАЮТСЯ гарантийные талоны, которые неправильно или не полностью заполнены продавцом и/или с исправлениями.

Доставка оборудования, подлежащего гарантийному ремонту, в сервисную службу и обратно осуществляется силами клиента и за его счет, если иное не оговорено в дополнительных письменных соглашениях.

Гарантийное обслуживание выполняется бесплатно, включая выполнение ремонтных работ и стоимость необходимых материалов.

Срок гарантийного обслуживания устанавливается в соответствии с действующим законодательством, и зависит от трудоемкости ремонта.

Все узлы и компоненты, являющиеся частью неисправного (заявленного на гарантийный ремонт) оборудования, замененные в течение гарантийного периода, наследуют гарантийный период и условия всего изделия в целом, т.е. ни на данные компоненты, ни на изделие в целом не предусматривается продление гарантийного периода.

Гарантийное обслуживание не включает в себя работы по техническому обслуживанию, ремонту или замену запчастей и комплектующих в связи с их износом в процессе эксплуатации.

Продавец не несет ответственности за ущерб или упущение прибыли в результате, невозможности применения, и/или неработоспособности оборудования.

ГАРАНТИЯ НЕ РАСПРОСТРАНЯЕТСЯ:

- На составляющие части товара, изнашивающиеся в процессе эксплуатации (естественный износ и старение оборудования). Например: перепускные клапаны, уплотнения, детали байпасного клапана, сальники, электроды, фильтры, форсунки, смазку, графитовые щетки, ремни, манометры, таймеры, подшипники и другие детали как отдельно, так и в составе деталей, подверженные статическим и динамическим нагрузкам;
- На аксессуары, прилагаемые в комплекте или дополнительно приобретенные к товарам и изнашивающиеся в процессе эксплуатации (насадки и их элементы, трубки, фильтры, шланги, пистолеты, щетки, пады, скребки и т.д.);
- На товары, у которых отсутствует идентификационная табличка;
- На товары, которые вышли из строя и/или получили дефекты вследствие нарушения правил эксплуатации, и/или хранения, и/или транспортировки, указанных в руководстве по эксплуатации; несоблюдения требований руководства по эксплуатации и/или нестабильности (несоответствия) параметров водных сетей, сетей электропитания (невыполнения требований по монтажу), условий окружающей среды и других внешних факторов;
- На товары, которые вышли из строя и/или получили дефекты вследствие применения не по назначению; неосторожного и/или небрежного использования (включая перегрузку), приведшего к повреждениям; использования неоригинальных комплектующих и запчастей, внесения в конструкцию изменений, вскрытия и/или ремонта неуполномоченной организацией (частным лицом);
- На товары, которые вышли из строя и/или получили дефекты вследствие несвоевременного проведения периодического технического обслуживания, указанного в инструкции по эксплуатации;
- На товары, эксплуатировавшиеся с неустранимыми недостатками;
- На механические повреждения (трещины, царапины, сколы и т.п.), возникшие в процессе эксплуатации по вине потребителя или вызванных воздействием агрессивных сред, высоких и низких температур;
- На неисправности, которые вызваны не зависящими от производителя причинами, такими как: действия третьих лиц, несчастные случаи, явления природы, стихийные бедствия, домашние и дикие животные, насекомые, бытовые факторы, попадание жидкостей и инородных предметов внутрь изделия независимо от их природы, если возможность подобного не оговорена в технической документации и руководстве по эксплуатации.

Коллекторные турбины, установленные в профессиональных пылесосах, имеют ограниченный срок службы, который составляет около 800 часов при соблюдении условий эксплуатации пылесоса.

Всасывание мелкодисперсной пыли значительно сокращает срок службы турбины. Выход из строя пылесоса по этой причине не является заводским дефектом, и не подлежит ремонту по гарантии.

Количество отработанных часов турбины пылесоса определяется по специально разработанной методике производителем турбин. Данная процедура выполняется только в официальных сервисных центрах.

Гарантия не включает в себя расходы по транспортировке и инспекции оборудования на территории владельца. Каждый выезд специалиста оплачивается отдельно по действующему тарифу. Если при рассмотрении рекламации выяснится отсутствие заводского дефекта, то владелец обязан оплатить расходы, связанные с рассмотрением рекламации по действующему тарифу.

Сервисные центры

Адрес ближайшего сервисного центра уточните у продавца или на сайте

Уважаемый покупатель!

Убедитесь, что все разделы заполнены разборчиво и без исправлений

Изделие ИТЕМ	
Модель MODEL	
Заводской номер SERIAL NUMBER	
Дата продажи	
Печать и подпись Фирмы продавца	

Изделие проверялось во всех режимах работы в моем присутствии:

_____ (подпись покупателя)

Изделие не проверялось по причине:

_____ (подпись продавца)

Корешок ТАЛОНА №1 на ремонт оборудования Изъят « ____ » ____ 20 ____ г. Исполнитель _____	Гарантийный талон №1 на ремонт оборудования	
	Модель	Зав. номер
	ПРОДАВЕЦ	
	Дата продажи, ПЕЧАТЬ продавца (штамп магазина)	
	Личная подпись продавца	
	Выполненные работы:	
	Исполнитель (фамилия, имя, отчество)	Владелец (подпись)
	(наименование предприятия выполнившего ремонт и его адрес)	
(должность и подпись руководителя, предприятия выполнившего ремонт)		

Корешок ТАЛОНА № 2 на ремонт оборудования Изъят « ____ » ____ 20 ____ г. Исполнитель _____	Гарантийный талон №2 на ремонт оборудования	
	Модель	Зав. номер
	ПРОДАВЕЦ	
	Дата продажи, ПЕЧАТЬ продавца (штамп магазина)	
	Личная подпись продавца	
	Выполненные работы:	
	Исполнитель (фамилия, имя, отчество)	Владелец (подпись)
	(наименование предприятия выполнившего ремонт и его адрес)	
(должность и подпись руководителя, предприятия выполнившего ремонт)		