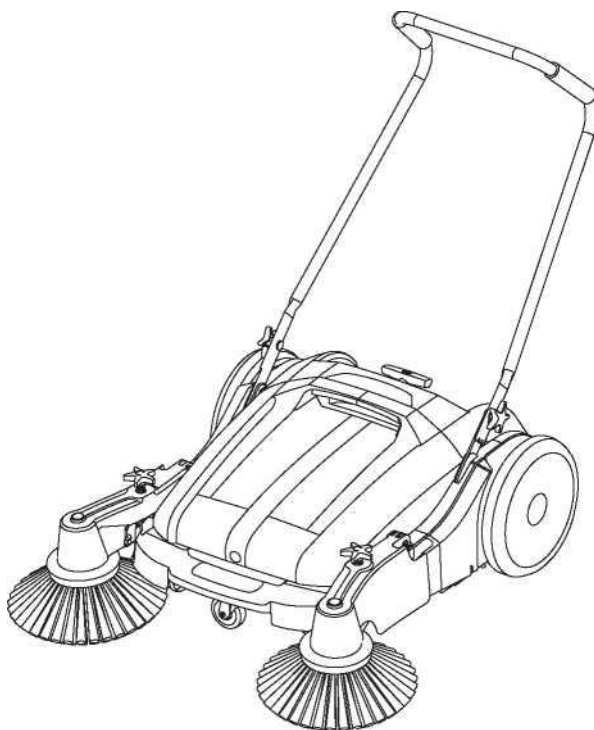


Ручная машина для подметания A70



Руководство по эксплуатации

Данное руководство содержит важные рекомендации по обеспечению безопасности и инструкции по правильной эксплуатации изделия. Пожалуйста, внимательно прочитайте его перед эксплуатацией.

Рекомендации по охране окружающей среды



Для обеспечения экологической безопасности, пожалуйста, утилизируйте упаковку, использованные компоненты (батарею) и вредные жидкости (антифриз, масло) должным образом, в соответствии с местными правилами утилизации отходов.



Если это возможно, пожалуйста, сдавайте отходы на переработку для дальнейшего использования.

Спасибо за покупку нашего изделия. Пожалуйста, внимательно прочитайте данное руководство перед эксплуатацией сохраните его для использования в дальнейшей работе.

Сводная информация:

Описание: Для удобства эксплуатации, конструкция ручки управления позволяет ее установить в трех положениях. Для удобства хранения, ее также можно сложить. Две боковые щетки могут добраться до углов или труднодоступных мест.

Применение:

- Данная машина предназначена для уборки подворья, жилых зон, парков, школ, проезжей части, пешеходных улиц, общественных мест, складов, рабочих помещений и т.д., в тех случаях, когда применение приводных машин невозможно.
- Данная машина предназначена для уборки кожуры плодов, бумажного мусора, листьев, пыли и хозяйственно-бытовых отходов.
- Данная машина не предназначена для уборки жидкостей или горящего мусора, такого как сигареты и спички.

Описание условных обозначений



Warning

Текст, перед которым стоит этот знак, содержит информацию, непосредственно касающуюся безопасности оператора. Если этот знак появляется в какой-либо главе, он относится к важной информации, начинающейся со слова "**Осторожно**", которую следует внимательно прочитать.

Текст, перед которым стоит этот знак, содержит информацию о возможных причинах отказов в работе изделия. Если этот знак появляется в какой-либо главе, он относится к важной информации, начинающейся со слова "**Внимание**", которую следует внимательно прочитать.



Note

Текст, перед которым стоит этот знак, содержит дополнительную информацию.

Описание условных обозначений на машине



Обозначает важные примечания, которым нужно следовать при эксплуатации изделия.



Избегайте контакта с открытым огнем.



Избегайте контакта с источниками возгорания и коррозионно-активными жидкостями.



Пожалуйста, внимательно прочитайте это руководство перед эксплуатацией.

СОДЕРЖАНИЕ

Упаковочная ведомость

Стандартная комплектация.....1

Описание изделия

Рабочий механизм.....2

Характеристики.....2

Основные компоненты.....3

Руководство по эксплуатации

Руководство по эксплуатации.....4-5

Руководство по техническому обслуживанию

Руководство по техническому обслуживанию.....6

Технические характеристики

Технические характеристики.....7

Послепродажное обслуживание

Ограничение ответственности.....8

Послепродажное обслуживание.....9

Сроки замены деталей.....9

УПАКОВОЧНАЯ ВЕДОМОСТЬ

Стандартная комплектация

№	Название	Количество
1	Основная щетка	1
2	Боковая щетка	2
3	Ручка	1
4	Емкость для мусора	1
5	Руководство по эксплуатации	1
6	Гарантийный талон	/



Проверка при вскрытии упаковки

Сразу по получении, проверьте изделие на предмет наличия повреждений. При наличии очевидного повреждения, сохраните упаковку и свяжитесь с дилером.

ОПИСАНИЕ ИЗДЕЛИЯ

Рабочий механизм

Рабочий механизм: Это ручная машина для подметания, механизм которой приводится в движение толканием. Вращающееся колесо двигает ремень, ремень вращает щетку валика и боковые щетки, которые подметают поверхность и собирают мусор в емкость для мусора.

Боковые щетки устроены таким образом, что сметают мусор в рабочую область щетки валика. Затем, щетка валика собирает мусор в емкость для мусора. Боковые щетки очень эффективны при подметании углов.

Характеристики

1. Энергосберегающая ручная машина для подметания

Не требуется подключение питания. Эта машина для подметания с чисто механическим приводом очень легка в использовании. Приводите ее в движение толканием и собирайте мусор в емкость для мусора. Она оборудована щеткой валика и боковыми щетками, обеспечивающими ширину подметания 920 мм, что позволяет осуществлять эффективную уборку больших площадей и труднодоступных углов.

2. Регулируемая ручка управления

Ручку управления можно установить в удобное для работы положение. Ручка складывается, позволяя экономить место при хранении машины для подметания. У машины также есть ручка для удобства переноски.

3. Регулируемая щетка валика

Конструкция регулируемой щетки валика позволяет осуществлять уборку различных поверхностей.

4. Регулируемые боковые щетки

Положение боковых щеток можно регулировать в соответствии с состоянием поверхности и степенью износа, что обеспечивает высокую эффективность работы, снижает износ и продлевает срок службы боковых щеток.

5. Легкосъемная емкость для мусора

Данная машина не только подметает, но и собирает мусор. Она собирает мусор, чтобы не допустить его разнесения ветром. Съёмная емкость для мусора облегчает ее опорожнение, очистку, сокращает трудоемкость и повышает эффективность.

6. Простота технического обслуживания

Эту машину для подметания можно мыть водой. Не требуется батарея и специальное техническое обслуживание.

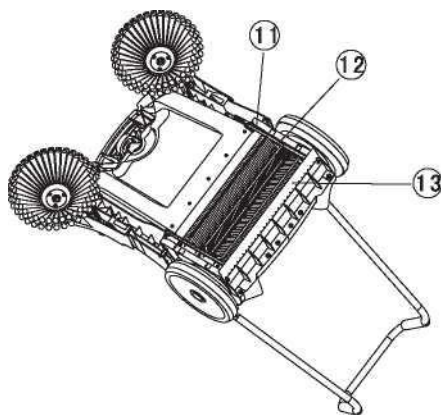
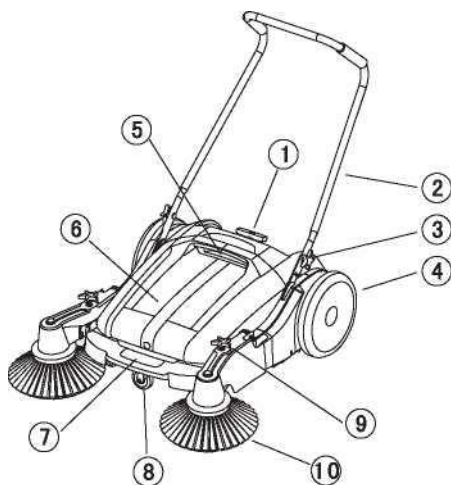
7. Надежная и долговечная

Основной блок данной машины для подметания изготовлен из высокопрочного некорродируемого и износостойкого технического пластика.

ОПИСАНИЕ ИЗДЕЛИЯ

Основные компоненты

- 1) Регулирующая рукоятка щетки валика
- 2) Ручка управления
- 3) Фиксирующий винт ручки управления
- 4) Колесо
- 5) Ручка емкости для мусора
- 6) Емкость для мусора
- 7) Ручка для переноски
- 8) Универсальное колесо
- 9) Фиксирующий винт регулятора боковой щетки
- 10) Боковая щетка
- 11) Боковое пылезащитное ограждение
- 12) Щетка валика
- 13) Заднее пылезащитное ограждение



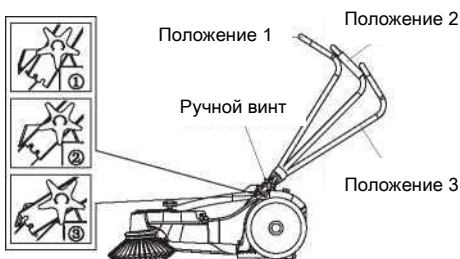
РУКОВОДСТВО ПО ЭКСПЛУАТАЦИИ

Руководство по эксплуатации

1. Регулировка ручки управления

Ручка может быть установлена в трех положениях.

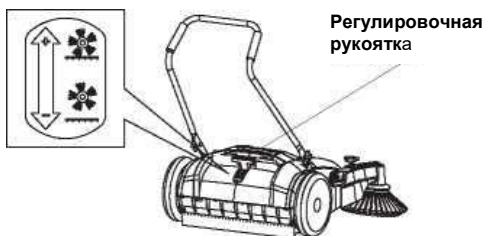
1. Открутите винт ручки и установите регулируемые элементы ручки в положение 1. Затем, затяните винт для фиксации ручки в положении 1.
2. Открутите винт ручки и установите регулируемые элементы ручки в положение 2. Затем, затяните винт для фиксации ручки в положении 2.
3. Открутите винт ручки и установите регулируемые элементы ручки в положение 3. Затем, затяните винт для фиксации ручки в положении 3.



2. Регулировка щетки валика

Передвиньте регулятор в сторону "+", чтобы опустить щетку валика.

Передвиньте регулятор в сторону "-", чтобы опустить щетку валика.



3. Регулировка боковых щеток

Поверните регулятор в сторону "+", чтобы опустить боковые щетки.

Поверните регулятор в сторону "-", чтобы поднять боковые щетки.



При наличии большого количества пыли, сделайте следующее:

1. Поднимите боковые щетки.
2. Перед подметанием обрызгайте пол водой.

РУКОВОДСТВО ПО ЭКСПЛУАТАЦИИ

Руководство по эксплуатации

Высота ступеньки не должна превышать 2,5 см при движении вперед.



Не наклоняйте верх машины более чем на 2,5 см. В противном случае, мусор высыплется из емкости для мусора.

Высота ступеньки не должна превышать 19 см при движении назад.



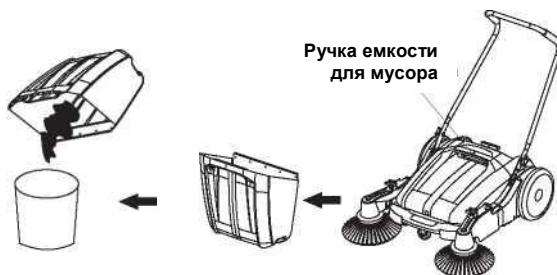
Ежедневное техническое обслуживание

Очистка емкости для мусора

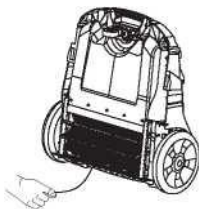
Возьмитесь за ручку емкости для мусора и поднимите ее, чтобы извлечь емкость для мусора.

Очистите емкость для мусора.

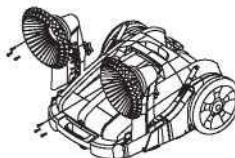
- ⓘ **Внимание!** В случае прилипания мусора, промойте емкость водой. Не стучите емкостью для мусора о жесткие предметы.



Если щетка валика опутана мусором, поверните ее в обратном направлении и удалите мусор, своевременно очищайте емкость для мусора.



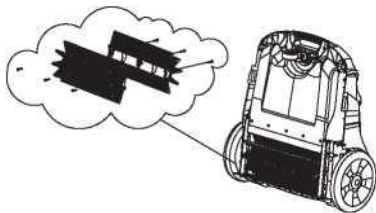
Замена боковой щетки
Поднимите боковые щетки и открутите винты с помощью отвертки.
Замените боковые щетки.



РУКОВОДСТВО ПО ТЕХНИЧЕСКОМУ ОБСЛУЖИВАНИЮ

Руководство по техническому обслуживанию

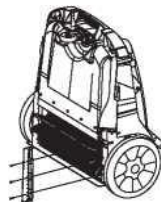
Замена щетки валика



щетку валика с помощью крестовой отвертки.

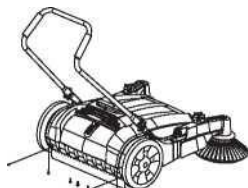
1. Снимите емкость для мусора.
2. Сложите ручку управления и поставьте машину вертикально.
3. Замените

Замена левого/правого пылезащитного ограждения



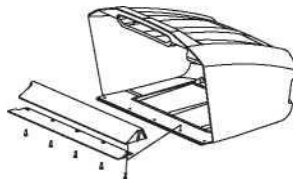
1. Снимите емкость для мусора
2. Сложите ручку и поставьте машину вертикально.
3. Замените пылезащитные ограждения с помощью крестовой отвертки.

Замена заднего пылезащитного ограждения



1. Поднимите боковые щетки.
2. Поверните машину на бок.
3. Замените заднее пылезащитное ограждение с помощью крестовой отвертки.

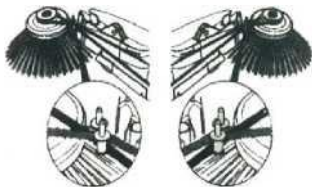
Замена резиновой полосы



1. Снимите емкость для мусора
2. Замените резиновую полосу с помощью крестовой отвертки

Установка полиуретановых ремней

Установите левый и правый полиуретановые ремни следующим образом.



Замена/очистка губок фильтра

1. Снимите емкость для мусора.
2. Снимите щетку валика.
3. Очистите или замените



ТЕХНИЧЕСКИЕ ХАРАКТЕРИСТИКИ

Технические характеристики

Характеристика	Данные
Привод	Ручной
Длина щетки валика	48 см
Ширина зоны очистки (с одной боковой щеткой)	70 см
Ширина зоны очистки (с двумя боковыми щетками)	92 см
Производительность (с одной боковой щеткой)	2800 м ¹ /час
Производительность (с двумя боковыми щетками)	3680 м ² /час
Объем емкости для мусора	40 л
Размеры	130x79x103,5 см
Вес нетто	21 кг

ГАРАНТИЙНАЯ ИНФОРМАЦИЯ

Ограничение ответственности



Изготовитель не несет ответственности в следующих случаях:

1. Нанесение повреждений вследствие несанкционированных конструктивных изменений машины.
2. Нанесение повреждений вследствие несанкционированной установки деталей или технологической оснастки.
3. Нанесение повреждений вследствие неправильного технического обслуживания машины.
4. Нанесение повреждений вследствие других причин, не имеющих отношения к качеству.

Пользователям следует внимательно прочитать следующие примечания.

1. При конструировании было проведено как компьютерное моделирование, так и испытание в реальных условиях. Не разбирайте машину и ничего не изменяйте в ней, во избежание повреждения изделия или получения травм. Изготовитель не несет ответственности за несчастные случаи или повреждения, вызванные несанкционированной разборкой или изменением машины.
2. Изготовитель не несет ответственности за повреждения, нанесенные вследствие нецелевого использования, неправильного технического обслуживания или неправильного хранения машины.
3. Данная машина не предназначена для использования людьми (включая детей) с ограниченными физическими, сенсорными или умственными способностями, а также с отсутствием опыта и знаний. Изготовитель не несет ответственности за травмы, полученные вследствие несанкционированного использования изделия.

ПОСЛЕПРОДАЖНОЕ ОБСЛУЖИВАНИЕ

Послепродажное обслуживание

При возникновении вопросов, свяжитесь с агентом по послепродажному обслуживанию или с производителем.	
Гарантийный талон	После покупки изделия. заполните гарантийный талон и храните его для дальнейшего использования.
В период действующей гарантии	Предъявите агенту по послепродажному обслуживанию гарантийный талон, счет-фактуру и деталь, требующую ремонта.
По истечении срока гарантии	Агент по послепродажному обслуживанию производит ремонт и выставляет счет в соответствии с проделанной работой.
Ремонт изделия должны осуществлять агенты по послепродажному обслуживанию, утвержденные изготовителем.	

Сроки замены деталей

1. За послепродажное обслуживание машины отвечают лицензированные дилеры нашей компании.
2. Ниже приводятся рекомендуемые сроки замены деталей:

Название	Рекомендуемые сроки замены	Название	Рекомендуемые сроки замены
Колесо	1000 часов	Резиновый валик	200 часов
Щетка	100 часов	Ремень	800 часов
Удерживающая резиновая полоса	1000 часов	Другие резиновые комплектующие	/