



UNICO



ОТПАРИВАТЕЛЬ

РУЧНОЙ ПОРТАТИВНЫЙ

Инструкция по эксплуатации



**БЛАГОДАРИМ ВАС ЗА ВЫБОР
НАШЕГО ПОРТАТИВНОГО ОТПАРИВАТЕЛЯ ДЛЯ ОДЕЖДЫ**

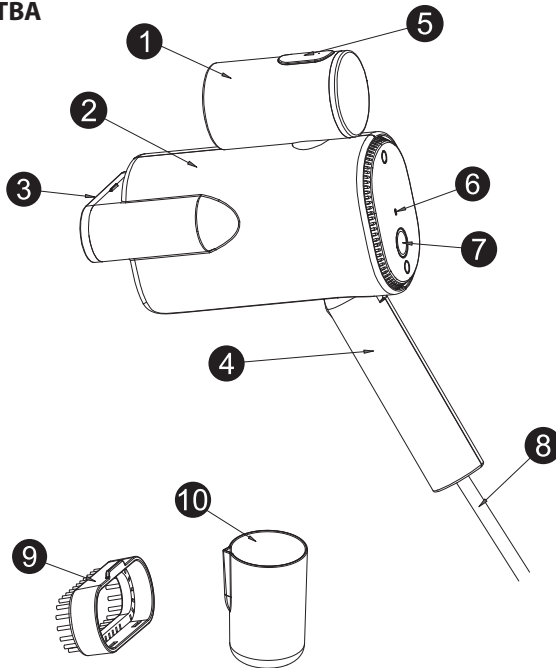
МІЕ UNICO

Данный прибор предназначен для отпаривания одежды. Прибор отличается красивым дизайном и простотой в использовании, он экономичен и безопасен. Прекрасно отпаривает шелковые, синтетические ткани, хлопок, материалы из смешанных волокон, и при этом не повреждает ткань.

КРАТКИЕ СВЕДЕНИЯ О ПРИБОРЕ

КОНСТРУКЦИЯ УСТРОЙСТВА

1. Резервуар для воды
2. Корпус отпаривателя
3. Паровой утюжок
4. Ручка отпаривателя
5. Пробка резервуара
6. Индикатор питания
7. Кнопка подачи пара
8. Кабель питания
9. Ворсистая щеточка
10. Мерный стакан



Желаем Вам приятного использования отпаривателя!

- * Технические параметры могут быть незначительно изменены на усмотрение производителя
- ** Производитель оставляет за собой право незначительных изменений во внешнем оформлении прибора без изменения его основных функций без внесения соответствующих изменений в инструкцию.
- *** Производитель не несет ответственности за ущерб, возникший в результате неправильного или непредусмотренного настоящей инструкцией использования.

МЕРЫ БЕЗОПАСНОСТИ

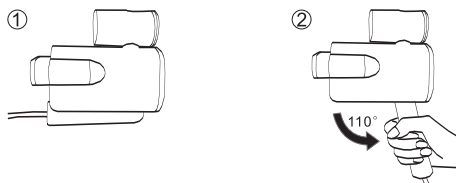
1. Перед началом работы проверьте отпариватель на наличие видимых повреждений.
2. Не используйте поврежденный аппарат. Используйте отпариватель только в помещении.
3. Водопроводная вода содержит минералы, которые при кипячении воды образуют накипь, уменьшая парообразование. Для снижения образования накипи рекомендуется использовать специально подготовленную воду.
4. Убедитесь в том, что электроснабжение на 220–240 В. Запрещается использовать розетки, не обладающие достаточной мощностью.
5. Используйте прибор только по назначению. В иных случаях возможно возникновение пожара или поражение электрическим током.
6. Не погружайте устройство, сетевой шнур или вилку в воду.
7. Не оставляйте паровое устройство без присмотра, когда оно подключено к сети.
8. Не используйте прибор, когда в баке нет воды. Всегда проверяйте уровень воды перед и во время работы с прибором.
9. Не прикасайтесь к горячим металлическим частям прибора или горячей воде.
10. Отключайте кабель питания из розетки перед наполнением прибора водой или в процессе слива и очистки.
11. Не оставляйте прибор включенным, когда вы его не используете, когда передвигаете прибор с одного места на другое или перед чисткой.
12. Не ставьте прибор или другие части прибора возле открытого огня, печки и других нагревательных приборов.
13. Не используйте устройство с поврежденным шнуром, вилкой, после падения или повреждения.
14. При отключении прибора от электросети избегайте резких движений. Не держитесь за электрический провод.
15. Не рекомендуется использовать удлинители во избежание перегрева или возгорания.
16. Не добавляйте моющих средств в резервуар для воды. Это может привести к повреждению прибора. В резервуар для воды рекомендуем заливать специально подготовленную воду.
17. Данный прибор не предназначен для использования лицами (включая детей) с ограниченными физическими, психическими или умственными способностями или с недостаточным опытом и знаниями, если только они не находятся под контролем или инструктированием по вопросам использования прибора со стороны лиц, ответственных за их безопасность. Дети должны быть под присмотром, чтобы они не играли с прибором.
18. Если шнур питания поврежден, он должен быть заменен производителем или в сервисном центре.
19. Не направляйте паровой утюжок на людей и домашних животных.
20. Не пытайтесь самостоятельно ремонтировать прибор, в случае неисправности обратитесь в авторизованный сервисный центр.

ЧТОБЫ СНИЗИТЬ РИСК ВОЗГОРАНИЯ, ПОРАЖЕНИЯ ЭЛЕКТРИЧЕСКИМ ТОКОМ И ИНОГО ПОВРЕЖДЕНИЯ:

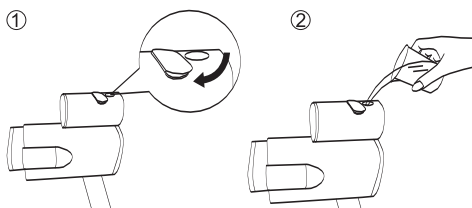
- Запрещается оставлять прибор подключенным к электросети, когда он не используется. Всегда отключайте прибор от электросети, когда он не используется и перед обслуживанием или дозаправкой водой.
- Используйте прибор только в соответствии с инструкцией.
- Используйте только рекомендуемые изготовителем аксессуары.
- Не беритесь за прибор и вилку шнура питания мокрыми руками и не используйте прибор, стоя на полу босиком.
- Храните прибор и принадлежности в сухом прохладном месте.
- Никогда не переворачивайте работающий прибор и не поворачивайте его набок. Никогда не направляйте пар на людей, животных или растения.
- Для избежания перегрузки линии не используйте прибор с другими электрическими приборами одновременно.

ИНСТРУКЦИЯ ПО ИСПОЛЬЗОВАНИЮ

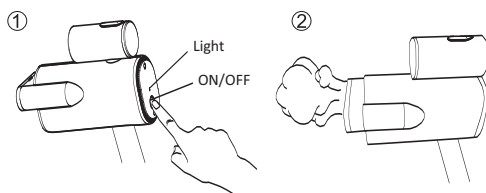
1. Раскройте ручку отпаривателя приблизительно на 110° до щелчка.



2. Откройте пробку резервуара для воды и отведите ее в сторону. Используйте мерный стакан для заливки воды малыми порциями (Примечание: не наливайте слишком много воды, чтобы предотвратить переполнение резервуара и обеспечить исправную работу устройства).



3. Подключите кабель питания и подождите около 25 секунд, пока индикатор перестанет мигать красным светом и начнет гореть ярко-красным светом. Нажмите кнопку подачи пара — индикатор загорится синим светом. Пар начнет выходить приблизительно через 10 секунд, после чего можно приступать к глажке.



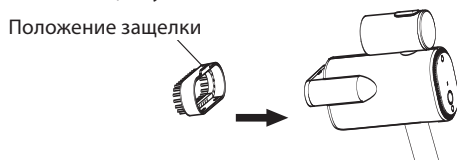
МОНТАЖ И ДЕМОНТАЖ ЩЕТКИ ДЛЯ ТКАНИ

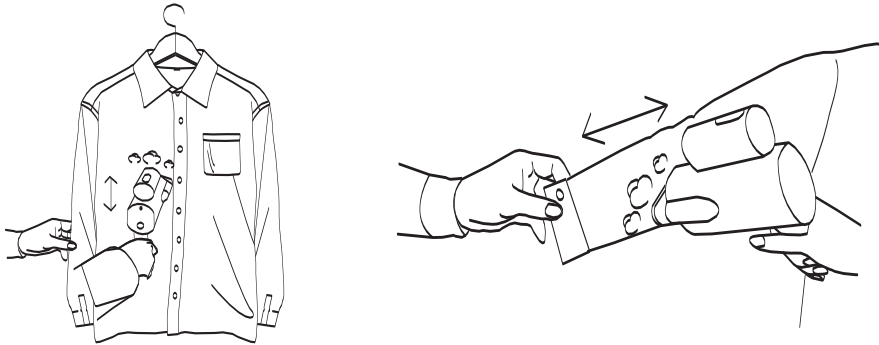
Монтаж щетки:

1. Отключите электропитание и подождите, пока устройство прекратит подачу пара и полностью остынет.
2. Прикрепите щетку к паровой панели и установите ее так, чтобы сторона с защелкой была обращена вверх.

Демонтаж щетки

1. После работы выключите устройство и отсоедините кабель питания.
2. Нажмите и удерживайте поднятую защелку в верхней части щетки, потяните вперед и осторожно снимите щетку.



СОВЕТЫ И РЕКОМЕНДАЦИИ ПО ОТПАРИВАНИЮ

1. Возьмитесь за край одежды и постарайтесь ее распрямить, не растягивая. Как только пар начнет выходить из сопла, поглаживающими движениями аккуратно проведите отпаривателем по одежде вниз-вверх-складки разровняются.
2. Приложите паровое сопло к нижней части кармана и перемещайте его вниз-вверх.
3. При отпаривании рукавов сначала распрямите их, поднесите утюжок отпаривателя ближе к верхней части рукава и затем перемещайте его вниз-вверх.
4. При отпаривании воротника крепко прижмите и долго удерживайте паровое сопло на кромке воротника, после чего с нажимом перемещайте сопло по воротнику сначала в одном направлении, а затем в противоположном.
5. При отпаривании края одежды крепко возьмитесь за ее угол и держите отпариватель ближе к одежде. Переместите отпариватель вверх.
6. После отпаривания с передней стороны переверните одежду и прогладьте с задней стороны.

ПРИМЕЧАНИЯ

1. Температура пара на выходе из утюжка отпаривателя достаточно высока и может достигать 160 °С, поэтому перед использованием проверьте характеристики одежды. Не удерживайте отпариватель долго на одном и том же месте, чтобы не повредить одежду.
2. Если вы не пользуетесь отпаривателем, израсходуйте воду в резервуаре, нажмите кнопку подачи/прекращения пара, отсоедините вилку от розетки. Дождитесь, пока пар не перестанет выходить из утюжка. Перед тем как убрать отпариватель на хранение, дождитесь его полного остывания.

ТЕХНИЧЕСКОЕ ОБСЛУЖИВАНИЕ ПРИБОРА И РЕМОНТ

Чистка прибора и техническое обслуживание

- Выключите прибор и извлеките шнур питания из розетки электрической сети. Дайте прибору остыть в течение часа. Затем Вы можете приступить к очистке и техническому обслуживанию прибора.
- Во избежание образования накипи и налета, сливайте воду из резервуара после каждого использования прибора
- Протирайте корпус прибора сухой тканью и храните его в сухом прохладном месте.
- Регулярно проверяйте не забились ли паровыпускное отверстие и не препятствует ли оно выходу пара.

УСТРАНЕНИЕ НЕИСПРАВНОСТЕЙ

Перед тем как обращаться в сервисный центр, рекомендуем ознакомиться с таблицей ниже.

ПРОБЛЕМА	РЕШЕНИЕ
Нет подачи пара.	Проверьте подключение к сети. Убедитесь, что световой индикатор прибора горит Красным. Проверьте, достаточно ли воды в резервуаре и нажата кнопка подачи пара. Проверьте уровень воды в резервуаре, если вода закончилась или ее осталось мало наполните резервуар.
На паровом утюжке присутствуют капли воды	Убедитесь, что уровень воды в резервуаре не превышает максимально допустимый. Поднимите прибор в вертикальное положение.

ТЕХНИЧЕСКИЕ ХАРАКТЕРИСТИКИ

- Напряжение/частота: 220–240В/50–60Гц
- Объем резервуара: 100 мл
- Мощность: 1000 Вт

ВНИМАНИЕ!

Бытовые электрические приборы должны утилизироваться отдельно от прочих бытовых отходов. Пожалуйста, сдавайте их в точки сбора бытовых приборов на переработку, если таковые есть в вашем регионе. За более подробной информацией обратитесь к продавцу или в соответствующий местный орган управления.

Условия гарантийного обслуживания:

1. Гарантийный срок исчисляется с момента покупки (выдачи товара покупателю).
2. В течение указанного срока Вы можете реализовать свои права на безвозмездное устранение недостатков изделия и удовлетворение иных установленных законодательством требований потребителя в отношении качества изделия (бесплатный ремонт или замена (новыми или восстановленными компонентами) на усмотрение производителя или уполномоченной организации любой детали, дефектность или неисправность которой обусловлена дефектом, допущенным фирмой-производителем, при условии использования изделия по назначению и соблюдения требований по установке, подключению и эксплуатации изделия, изложенных в инструкции к товару.
3. Прием изделия в обслуживание сервисным центром осуществляется при наличии данного гарантийного талона, оформленного надлежащим образом, а также документов, подтверждающих факт покупки (товарный чек, кассовый чек).
4. Под неисправностью подразумевается потеря работоспособности изделия, которая может быть продемонстрирована сотруднику сервисного центра.
5. При признании обращения Покупателя по гарантии необоснованным или не гарантийным сервисным центром может быть выставлен счет Покупателю.
6. Гарантия не распространяется на дефекты и износ чехлов на основную и рукавную платформу и корпуса, резиновых колец, предохранительного клапана, быстроизнашивающиеся сменные детали, профилактические работы и чистку, а также на отделяемые детали, подверженные быстрому естественному износу в контакте с водой (паровые шланги, колбы и др.). Ремонт или замена вышеуказанных деталей осуществляется платно.
7. Гарантия также не распространяется на дефекты, вызванные попаданием в электрические узлы изделия насекомых, посторонних предметов, использованием воды с содержанием минералов и взвесей, которые приводят к образованию накипи в нагревательных элементах, бойлерах, утюгах и паровых утюжках отпаривателей, парогенераторов, пароочистителях и гладильных систем. А также в случае преждевременного износа товара, наступившего при использовании в экстремальных для товара условиях в течение срока гарантии.
8. Условием бесплатного гарантийного обслуживания являются: Бережная эксплуатация в точном соответствии с требованиями инструкции по эксплуатации и отсутствие дефектов, вызванных внешними причинами (падение, удары, использование не по назначению, небрежный уход и транспортировка, воздействие высокой температуры, воздействие воды, несоответствие параметров сети, ремонт изделия третьим лицом и т. п.), если эти дефекты явились причиной неисправности, а также если не изменен серийный номер изделия.
9. Настоящая гарантия является дополнением к законным правам покупателя и ни в коем случае не ограничивает их.



СРОК ГАРАНТИИ

на продукцию MIE составляет 12 месяцев со дня продажи, при условии использования изделия исключительно для личных, семейных, домашних и иных нужд, не связанных с осуществлением предпринимательской деятельности. Срок гарантийного обслуживания изделий, эксплуатирующихся в коммерческих и демонстрационных целях (в магазинах, ателье и др.) составляет 6 месяцев.

Бесплатный постгарантийный ремонт осуществляется по истечении гарантийного срока. Срок бесплатного постгарантийного ремонта техники торговой марки «MIE» — 24 месяца.

Срок службы:

24 месяца с даты изготовления. Дату изготовления Вы можете определить по первым четырем цифрам, указанным в серийном номере изделия.

Сервисные центры:

смотрите список авторизованных сервисных центров на сайте www.mie-eu.com





UNICO

Modern Ironing Equipment

