

Фен для волос

- Профессиональный фен с нагревательным элементом.
- Настенная установка.
- Кнопка переключатель включение/выключение.
- Две скорости и кнопка для безопасной непрерывной подачи воздуха.
- Подходит для отелей.


КОМПОНЕНТЫ И ТЕХНИЧЕСКИЕ ХАРАКТЕРИСТИКИ

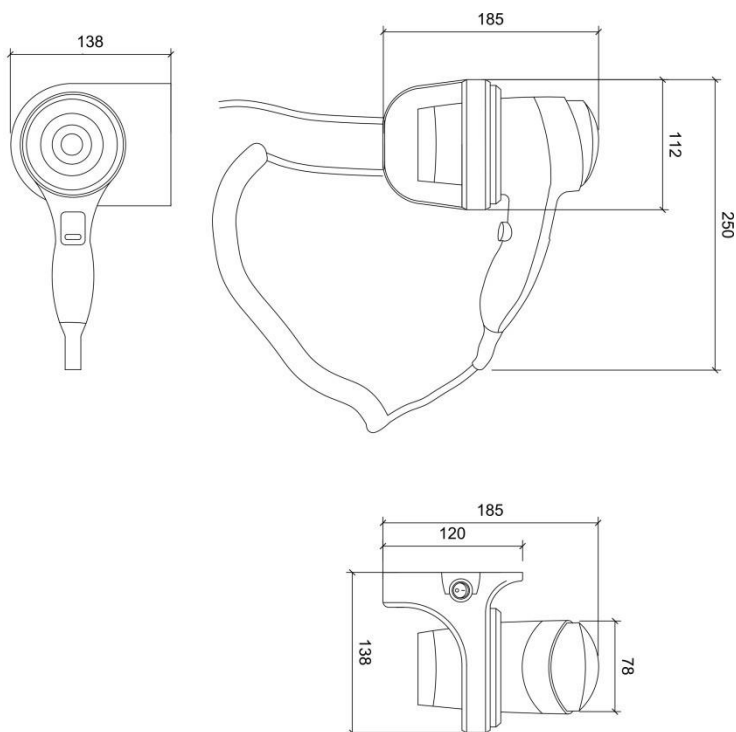
- Подставка и фен изготовлены из белого ABS-пластика, с хромированным ABS диффузором и воздухозаборником.
- Размеры: 185 высота x 250 ширина x 138 глубина (мм).
- Опорный кабель, спиральный шнур, длина 450-1000 мм.
- Вес: 0,85 кг.
- Напряжение: 220 - 240 В.
- Частота: 50 Гц - 60 Гц.
- Мощность: 2200 макс. Вт - 1800 мин. W.
- Потребление электроэнергии: 9,6 А.
- Электроизоляция: класс II.
- Степень защиты: IP20.
- Скорость воздуха: 58 км / ч.
- Расход воздуха: 1300 л / мин.
- Звуковое давление: 62 дБА.
- Температура воздуха на выходе 10 см при температуре окружающей среды 20°C: 65°C.

КРАТКОЕ ОПИСАНИЕ

Профессиональный фен Nofer, с нагревательным элементом и креплением к стене. Оснащен кнопками-переключателями для регулировки скорости потока и температуры воздуха. Общая мощность 2200W. Размеры: 185 Высота x 250 ширина X 138 глубина (мм).



NOFER S.L.
 Avenida de la fama, 118
 08940 · Cornellà de Llobregat (Barcelona)
 Tel +34 934 742 423 · Fax +34 934 743 548
nofer@nofer.com · www.nofer.com

ТЕХНИЧЕСКИЙ ЧЕРТЕЖ


Размеры в мм.

УСТАНОВКА

Для установки устройства, поместите опорное кольцо в месте, где вы хотите установить его и, используя его в качестве шаблона, отметьте расположение отверстий в стене. Снимите кольцо и просверлите отверстия, используя сверло 6 мм. Вставьте дюбели в отверстия, установите кольцо на место и закрутите винты, поставляемые с прибором. Вставьте вандальные колпачки в отверстия в основании. Подключите штекер кабеля к базе питания. С этого момента сушилка может быть размещена в предусмотренном для этого кольце и становится готова к использованию.

Установка должна быть такой, как показано на рис-0. Рекомендуемая высота установки составляет 130-150 см от пола, или 110 см в случае адаптированных ванных комнат.

