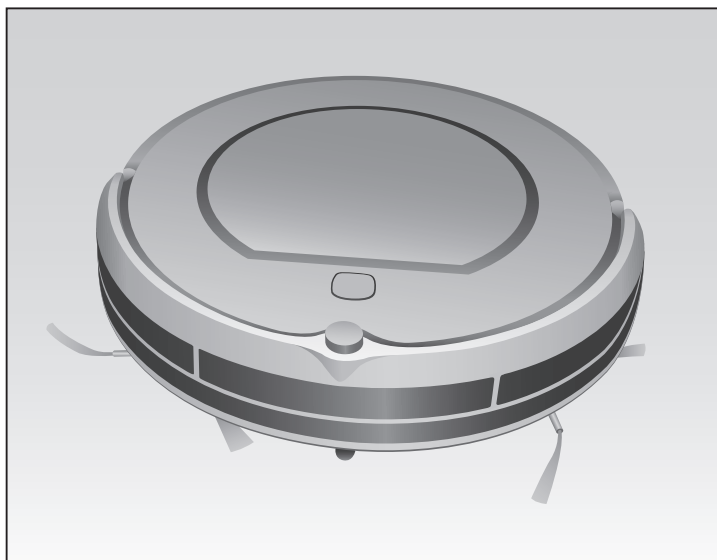


Ariete



BRICIOLA 

CE

2717



Gentile cliente,
desideriamo ringraziarLa per aver acquistato **Briciola** di Ariete, il nuovo robot aspirapolvere intelligente che effettua le pulizie dei pavimenti in modo autonomo ed accurato.

*Briciola è infatti in grado di aspirare lo sporco dai pavimenti mediante **un motore aspirante e spazzole rotanti laterali** che consentono di raggiungere anche gli angoli della casa, intorno e al disotto dei mobili e lungo i muri.*

*Briciola riesce a coprire completamente la superficie che si desidera pulire mediante **movimenti perimetrali e lineari** e può essere utilizzato su qualsiasi tipo di pavimento: parquet, piastrelle, vinile, linoleum, compresi i tappeti.*

Grazie a **speciali sensori**, Briciola

- evita o supera ostacoli
- evita la collisione con la mobilia
- evita i dislivelli

*Lo sporco è raccolto in un **contenitore** facilmente estraibile e svuotabile, dotato di **filtro Hepa** e capace di trattenere polveri sottili, polline, peli di animali e micro particelle.*

In poco tempo Briciola diventerà un compagno indispensabile che Le regalerà tempo libero da dedicare ad altre attività.

AVVERTENZE IMPORTANTI

LEGGERE QUESTE ISTRUZIONI PRIMA DELL'USO.

CONSERVARE SEMPRE QUESTE ISTRUZIONI.

Questo apparecchio è conforme alla direttiva 2006/95/EC e EMC 2004/108/EC.



Per il corretto smaltimento del prodotto ai sensi della Direttiva Europea 2009/96/CE si prega leggere l'apposito foglietto allegato al prodotto.



PERICOLO PER I BAMBINI



1. Questo apparecchio non deve essere utilizzato da persone (compresi i bambini) con capacità fisiche, sensoriali o mentali ridotte; da persone che manchino di esperienza e conoscenza dell'apparecchio, a meno che siano attentamente sorvegliate o ben istruite relativamente all'utilizzo dell'apparecchio stesso da parte di una persona responsabile della loro sicurezza.
2. Assicurarsi che i bambini non giochino con l'apparecchio.
3. Non lasciar pendere il cavo in un luogo dove potrebbe essere afferrato da un bambino.
4. Informare tutte le persone a casa del funzionamento in atto di Briciola. Prestare massima attenzione ai bambini ed agli animali durante l'uso.
5. Allorchè si decida di smaltire come rifiuto questo apparecchio, si raccomanda di renderlo inoperante tagliandone il cavo di alimentazione. Si raccomanda inoltre di rendere innocue quelle parti dell'apparecchio suscettibili di costituire un pericolo, specialmente per i bambini che potrebbero servirsi dell'apparecchio per i propri giochi.
6. Gli elementi dell'imballaggio non devono essere lasciati alla portata dei bambini in quanto potenziali fonti di pericolo.



PERICOLO DOVUTO A ELETTRICITÀ



7. Assicurarsi che il voltaggio elettrico dell'apparecchio corrisponda a quello della vostra rete elettrica.
8. Per caricare Briciola utilizzare solo il cavo di alimentazione fornito da Ariete.
9. Assicurarsi di avere sempre le mani ben asciutte prima di utilizzare o di regolare

gli interruttori posti sull'apparecchio o prima di toccare la spina e i collegamenti di alimentazione.



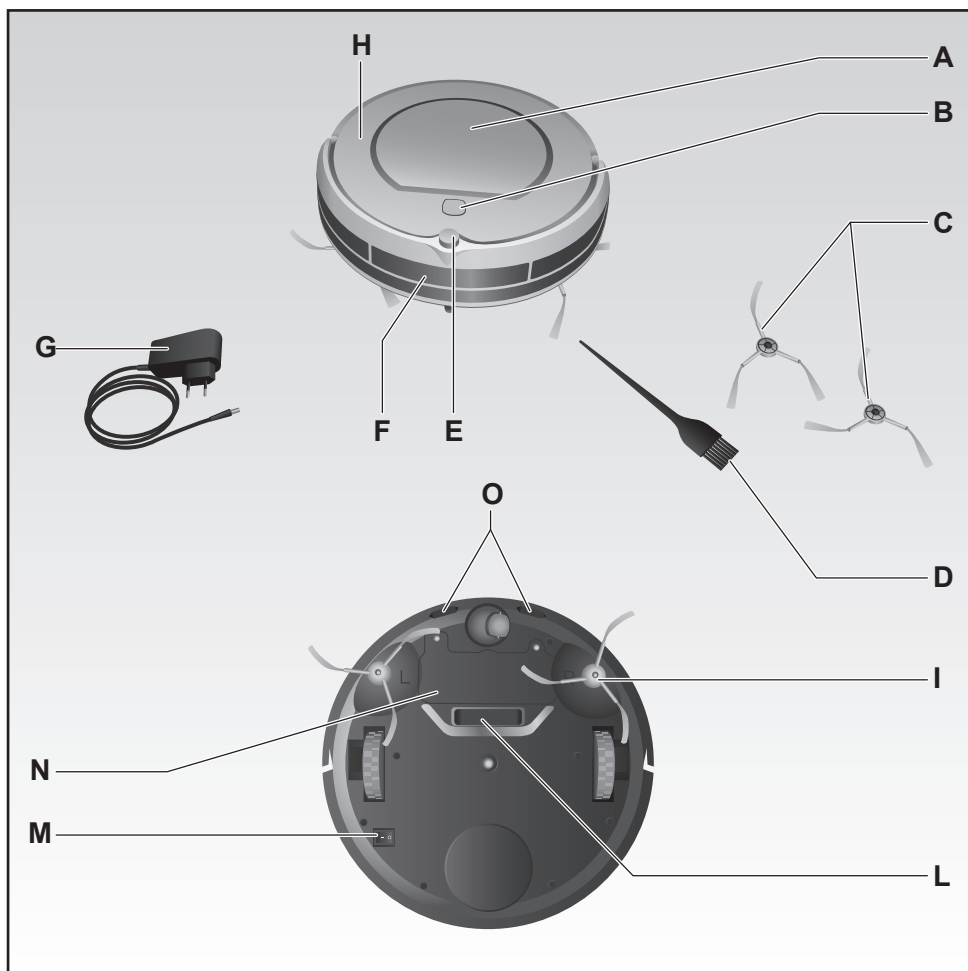
PERICOLO DERIVANTE DA ALTRE CAUSE



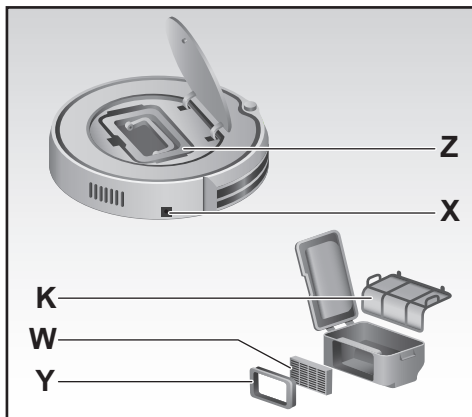
10. Non lasciare l'apparecchio esposto ad agenti atmosferici (pioggia, sole, ecc...).
11. Non mettere l'apparecchio sopra o in prossimità di fonti di calore.
12. Non immergere mai il corpo del prodotto, la spina ed il cavo elettrico in acqua o altri liquidi, usare un panno umido per la loro pulizia.
13. Anche quando l'apparecchio non è in funzione, spegnere l'interruttore di accensione, staccare la spina dalla presa di corrente elettrica prima di inserire o togliere le singole parti o prima di eseguire la pulizia.
14. Non usare l'apparecchio se il cavo elettrico o la spina risultano danneggiati, o se l'apparecchio stesso risulta difettoso; tutte le riparazioni, compresa la sostituzione del cavo di alimentazione, devono essere eseguite solamente dal centro assistenza Ariete o da tecnici autorizzati Ariete, in modo da prevenire ogni rischio.
15. In caso di sostituzione e/o manutenzione dell'alimentatore o del cavo elettrico di alimentazione, rivolgersi ad un Centro Assistenza Autorizzato Ariete o a una persona con qualifica simile, in modo da prevenire ogni rischio.
16. In caso di fuoriuscita di liquido dalle batterie, l'apparecchio non deve essere utilizzato ma portato al più vicino Centro Assistenza per la sostituzione delle batterie.
17. L'apparecchio funziona con batterie ricaricabili, pertanto alla fine della sua vita non deve esser smaltito insieme ai rifiuti urbani. Può essere consegnato presso gli appositi centri di raccolta differenziata predisposti dalle amministrazioni comunali, oppure presso i rivenditori che forniscono questo servizio. Smaltire separatamente un elettrodomestico consente di evitare possibili conseguenze negative per l'ambiente e per la salute derivanti da un suo smaltimento inadeguato e permette di recuperare i materiali di cui è composto al fine di ottenere un importante risparmio di energia e di risorse. Per rimarcare l'obbligo di smaltire separatamente gli elettrodomestici, sul prodotto è riportato il marchio del contenitore di spazzatura mobile barrato. Non gettare mai gli accumulatori nel fuoco.
18. L'apparecchio è concepito per il SOLO USO DOMESTICO e non deve essere adibito ad uso commerciale o industriale.
19. Ricaricare ed utilizzare l'apparecchio solo in luoghi chiusi.

**ATTENZIONE POSSIBILI DANNI MATERIALI**

20. Non aspirare cenere calda, pezzi grossi di vetro, calcinacci, oggetti appuntiti o taglienti e liquidi.
21. Evitare che indumenti o parti del corpo si incastrino nelle ruote o nelle spazzole rotanti di Briciola.
22. L'apparecchio non deve entrare a contatto con sigarette, accendini, fiammiferi o altri oggetti infiammabili.
23. Non appoggiare mai oggetti sul corpo di Briciola, non sedersi mai sopra.
24. Prima dell'uso, raccogliere quanto presente sul pavimento (rimuovere tutti gli oggetti fragili ed i cavi, indumenti, carte, tende, ed evitare frange di tappeti, in quanto potrebbero rimanere incastrati nell'apparecchio e far cadere oggetti da tavoli o scaffali).
25. Briciola non deve essere usato senza filtri, oppure qualora i filtri siano rotti o danneggiati.
26. Non aspirare mai su superfici bagnate.
27. Non aspirare mai liquidi o residui di candeggina, vernice o altri prodotti chimici o sostanze umide.
28. Scollegare sempre Briciola dalla rete elettrica in caso di inutilizzo prolungato o di trasporto.
29. Per non compromettere la sicurezza dell'apparecchio, utilizzare solo parti di ricambio e accessori originali, approvati dal costruttore.
30. Per staccare la spina, afferrarla direttamente e staccarla dalla presa a parete. Non staccarla mai tirandola per il cavo.
31. In caso di utilizzo di prolunghe elettriche, quest'ultime devono essere adeguate alla potenza dell'apparecchio, onde evitare pericoli all'operatore e per la sicurezza dell'ambiente dove si opera. Le prolunghe non adeguate possono provocare anomalie di funzionamento.
32. Eventuali modifiche a questo prodotto, non espressamente autorizzate dal produttore, possono comportare il decadimento della sicurezza e della garanzia del suo utilizzo da parte dell'utente.



- | | | | |
|---|--|---|---|
| A | Coperchio contenitore dello sporco | H | Corpo dell'apparecchio |
| B | Tasto "CLEAN" di accensione con illuminazione ed avvisatore acustico | I | Spazzole rotanti |
| C | Spazzole di ricambio | L | Fessura di aspirazione sporco |
| D | Spazzole per pulizia | M | Interruttore accensione/spegnimento (ON/OFF) |
| E | Ricevitore segnale a infrarossi | N | Coperchio batteria |
| F | Fascia sensori anti urto per ostacoli alti | O | Sensori anti urto per ostacoli bassi e anticaduta |
| G | Cavo di alimentazione | | |



- Z Contenitore dello sporco
- X Presa per cavo di alimentazione
- Y Supporto filtro Hepa
- W Filtro Hepa (n. 1 extra)
- K Filtro primario

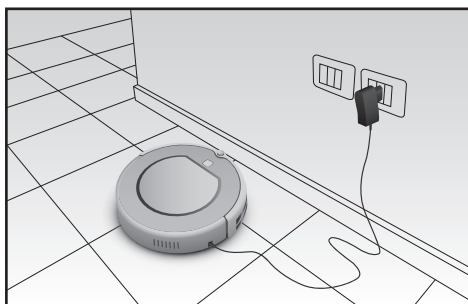
ISTRUZIONI PER L'USO

RICARICA DELLA BATTERIA

- La ricarica del prodotto avviene mediante l'adattatore (G). Inserire la spina del cavo di alimentazione (G) nella relativa presa (X), posta sul corpo del prodotto.
- **Accendere l'interruttore (M)**, posto sulla base del prodotto, portandolo in posizione ON, per consentirne la ricarica ed il successivo funzionamento. La corretta accensione sarà segnalata dal lampeggiamento del tasto "CLEAN" (B) per 15 secondi prima di entrare in Modalità "pausa" (vedi paragrafo relativo alle Modalità di funzionamento).

- **Caricare la batteria:**

Briciola viene alimentato da una batteria al Ni-Mh ricaricabile.



NOTE SULLA RICARICA E L'AUTONOMIA

ATTENZIONE: prima del primo utilizzo, è necessario ricaricare l'apparecchio per almeno 12 ore. Una ricarica di durata inferiore potrebbe compromettere la vita delle batterie.

Nelle successive ricariche il tempo massimo di ricarica è di 3,5 h per assicurare un completo ciclo di pulizia di 1,5 h.

Tempo prima ricarica	12 h
Tempo successive ricariche	3,5 h
Autonomia di funzionamento	1,5 h

La batteria ha una vita di centinaia di cicli di pulizia se utilizzata in modo adeguato.

Per prolungarne il più possibile la vita, mantenendo inalterata l'autonomia di funzionamento, occorre attenersi ad alcune importanti regole di utilizzo:

- ricaricare Briciola frequentemente;
- ricaricare completamente la batteria prima di ogni ciclo di pulizia;
- tenere Briciola sempre collegato all'alimentazione;
- se non si intende utilizzare Briciola per molto tempo, caricare completamente le batterie, spingere l'apparecchio mediante l'interruttore (M), estrarre le batterie e conservarle in luogo fresco e asciutto;
- dopo un prolungato non utilizzo procedere con una nuova completa ricarica.

ATTENZIONE: evitare di lasciare le batterie scariche per molto tempo in quanto potrebbero subire danni.

ATTENZIONE: evitare di ricaricare a temperatura inferiore ai 4°C o superiore a 40°C.

VERIFICARE LO STATO DI BRICIOLA PRIMA DI ATTIVARE O DISATTIVARE IL FUNZIONAMENTO.

Prima di fornire un qualsiasi comando a Briciola, verificare che l'interruttore (M) sia posizionato su ON e controllare lo stato della spia del tasto "CLEAN" posto sul corpo del prodotto:

Spia pulsante CLEAN	Stato di Briciola	Stato di Briciola
Arancione fisso	Batteria scarica	È fermo: procedere con la ricarica.
Arancione lampeggiante	In carica	È in carica: attendere la fine della carica.
Verde fisso	Carica conclusa	È pronto all'uso.
Verde lampeggiante	Modalità "pausa"	È in pausa, in attesa di comandi.
Verde fisso o lampeggiante	Modalità "pulizia"	È in movimento, la pulizia è in atto.
Spento	Modalità "sleeping"	Dorme, deve essere svegliato prima di essere attivato.
Rosso	Errore	Ha un problema (vedi tabella degli errori).
Rossa lampeggiante e segnale acustico	Interruttore (M) su OFF	È completamente spento, non può essere effettuata la ricarica, premere l'interruttore (M).

SELEZIONARE LA MODALITA' DI FUNZIONAMENTO

E' possibile attivare e disattivare Briciola mediante il tasto "CLEAN" (B) presente sul corpo del prodotto.

Tramite il tasto "CLEAN" sarà possibile passare da una modalità di funzionamento all'altra : da pulizia a pausa a riposo.

Spia e stato di Briciola segnalano la Modalità in atto:

Modalità di funzionamento	Spia pulsante CLEAN	Stato di Briciola
Modalità "pausa"	Verde lampeggiante	È in pausa, in attesa di comandi.
Modalità "pulizia"	Verde fisso o lampeggianti	È in movimento, la pulizia è in atto.
Modalità "sleeping"	Spento	Dorme, deve essere svegliato prima di essere attivato.

a) Se Briciola è in **Modalità "pausa" (non si muove e la spia verde è lampeggiante)**, significa che è in attesa di comandi:

- per avviare un ciclo di pulizia occorre premere una sola volta il tasto "CLEAN";
- per portarlo da Modalità "pausa" a Modalità "sleeping" occorre premere il tasto "CLEAN" per 3 secondi oppure attendere 15 secondi finché la spia da lampeggiante si spegnerà.

b) Se Briciola è in **Modalità "sleeping" (non si muove e la spia verde è spenta)**, significa che sta "dormendo" e per avviare il ciclo di pulizia occorre premere il tasto "CLEAN" 2 volte:

- una prima volta per "svegliarlo" e riportarlo in Modalità "pausa": il pulsante "CLEAN" tornerà a lampeggiare in colore verde;
- una seconda volta per attivare la pulizia portandolo in Modalità "pulizia": il pulsante "CLEAN" diventerà verde fisso.

c) Se Briciola è in **Modalità "pulizia" (sta effettuando la pulizia e la spia verde è fissa)**, per fermarlo occorre premere una sola volta il tasto "CLEAN":

- con una semplice pressione per portarlo in Modalità "pausa", attendendo i 15 secondi perché entri automaticamente in Modalità "sleeping";
- con una pressione protratta per 3 secondi se si desidera portarlo direttamente in Modalità "sleeping".

MODALITA' DI PULIZIA

La pulizia del robot è di tipo automatico.

Premendo il tasto "CLEAN", sul corpo del prodotto, azionare la modalità "pulizia". Briciola pulirà la stanza autonomamente applicando in maniera alternata:

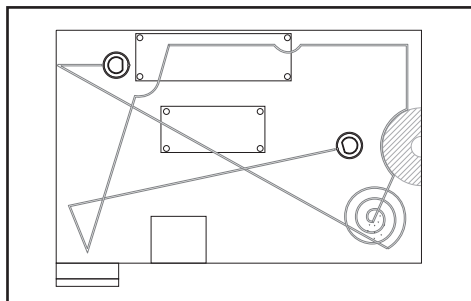
- movimenti a spirale
- movimenti lineari perimetrali
- movimenti lineari diagonali

adattando automaticamente il proprio percorso in ragione degli ostacoli presenti sul pavimento:

ATTENZIONE: per ottenere una pulizia efficiente ed assicurare che Briciola copra l'intera superficie della stanza senza lasciare scoperte alcune zone e nel minor tempo possibile, è necessario sgomberare il più possibile il pavimento da ostacoli.

ATTENZIONE: per evitare che Briciola rimanga bloccato rimuovere o sollevare cavi elettrici e fili che potrebbero attorcigliarsi intorno alle spazzole rotanti minacciando la caduta dell'arredo dalla mobilità o la rottura dello stesso Briciola.

ATTENZIONE: in caso di utilizzo del prodotto in stanze ad alta esposizione solare consigliamo di chiudere le persiane diminuendo in parte l'esposizione per ovviare a infrazioni che potrebbero modificare impropriamente la direzione ed il percorso del prodotto.



COMPORAMENTO DI BRICIOLA DURANTE IL CICLO DI PULIZIA

Il tempo di copertura di una stanza può variare a seconda della tipologia di pavimento, della quantità di ingombri che Briciola può incontrare nel suo percorso e dei possibili dislivelli presenti sul pavimento.

Grazie ai sensori anticollisione frontali, Briciola riesce ad intercettare le superfici (pareti, mobili..) evitando di collidere con essi. Qualora invece l'ostacolo sia rappresentato da angoli o parti tubolari della mobilia, sarà possibile un lieve urto.

Grazie invece agli speciali sensori anti-caduta posti sulla base, Briciola è in grado di riconoscere i dislivelli del pavimento o il vuoto evitando così di cadere da scale o ripiani.

Briciola inoltre riesce a superare dislivelli, come soglie e tappeti, e a divincolarsi da ostacoli (tubi, piantane, ecc..) di altezza non superiore a 1 cm.

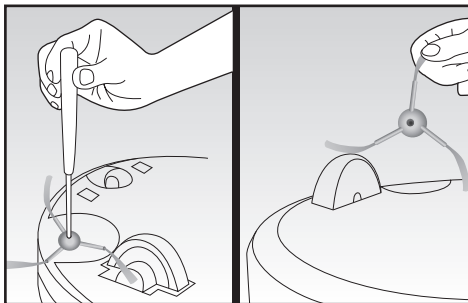
ATTENZIONE: in caso di pulizia di tappeti, evitare che Briciola venga a contatto con frange ed evitare la pulizia di tappeti a pelo lungo in quanto potrebbe attorcigliarsi attorno alle spazzole rotanti.

PULIZIA E MANUTENZIONE

Per una corretta manutenzione di Briciola è opportuno attenersi alle seguenti regole:

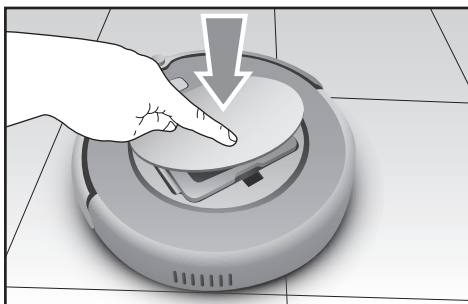
PULIZIA PERIODICA DELLE SPAZZOLE LATERALI E SOSTITUZIONE IN CASO DI DANNEGGIAMENTO.

- Rimuovere la vite posta al centro di ciascuna supporto spazzola.
- Rimuovere le spazzole e sostituirle facendo ben attenzione che i segni "L" (sinistra) e "R" (destra) coincidano con i medesimi segni posti sulla base del prodotto.

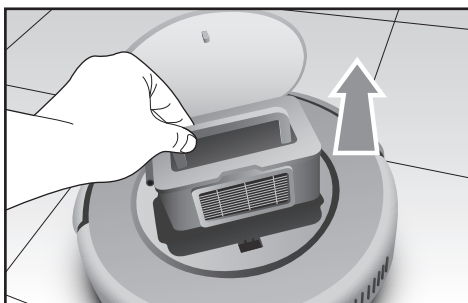


PULIZIA DEL CONTENITORE DELLA POLVERE PREFERIBILMENTE DOPO OGNI UTILIZZO:

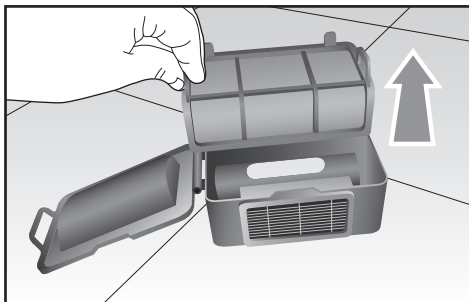
- Sollevare il coperchio (A) mediante una piccola ma incisiva pressione del logo "push": il coperchio si aprirà lentamente.



- Estrarre il contenitore mediante il comodo manico.

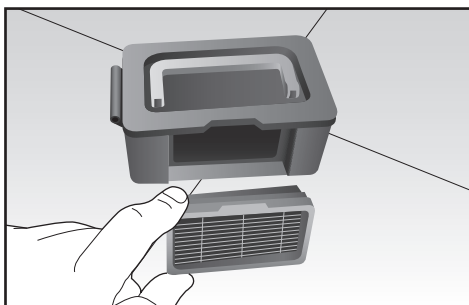


- Aprire il contenitore agendo sull'apposita linguetta laterale ed estrarre il filtro primario (K) interno; pulirlo con l'apposito pennello (D) in dotazione ed eventualmente lavarlo se eccessivamente sporco.



- Rimuovere il filtro HEPA mediante l'apposita linguetta e pulirlo con l'apposito pennello
ATTENZIONE: lavare il filtro HEPA ogni 15-30 giorni e sostituirlo ogni 6 mesi.

- Svuotare il contenitore e pulirlo con l'aiuto del pennello e/o lavarlo.
- Asciugati perfettamente tutti i componenti, procedere al montaggio prestando particolare attenzione all'inserimento del filtro Hepa nell'apposito alloggiamento.



ATTENZIONE: controllare sempre che oggetti o cumuli di sporco non ostruiscano la bocchetta di aspirazione ed eventualmente rimuoverli.

- Pulire Briciola con un panno morbido asciutto utilizzando particolare delicatezza la fascia dei sensori (F).
- Assicurarsi sempre che le ruote o il loro alloggiamento non siano ostruite dallo sporco.

RICERCA GUASTI

Segnale acustico	Causa	Soluzione
•	Ruote o spazzole laterali non funzionanti.	Controllare e pulire le ruote e le spazzole laterali.
• •	Errore dei sensori.	Pulire i sensori (F-O), controllare che non vi siano oggetti estranei sopra.
• • •	Briciola si blocca.	Muovere Briciola e riavviare.

Nota: se gli errori dovessero persistere contattare il centro assistenza Ariete.

CARATTERISTICHE

Tipologia	Caratteristica	Detail
Specifiche Meccaniche	Diametro	340 mm
	Altezza	90 mm
	Peso	3,0 Kg
Specifiche Elettriche	Tensione	14,4 V
	Tipo batterie	Ni-MH 2000 mAh
Specifiche di Pulizia	Capacità contenitore polvere	0,5 l
	Tipo ricarica	Manuale
	Modalità pulizia	Automatica
	Tempo di carica	Circa 200 minuti
	Tempo di pulizia	Massimo 60 minuti
Tipo pulsante Corpo Principale		Pulsante rigido

Dear Customer,

Thank you for purchasing Ariete **Briciola**, the new smart robot vacuum cleaner for cleaning floor in an autonomous and accurate manner.

Briciola sucks the dirt up from floor through a **vacuum motor and side rotating brushes** that permit to reach even the house corners, around or underneath the furniture and along the walls.

Briciola covers the whole surface to be cleaned through **perimeter, linear movements** and can be used on any kind of floor: parquet floors, tiles, vinyl, linoleum, carpets.

Thanks to its **special sensors**, *Briciola*

- avoids or passes over obstacles
- will not collide with furniture
- will not fall down stairs

The dirt is collected into a **container**, which can be easily removed and emptied, equipped with a **Hepa filter** retaining fine particles, pollen, animal hair and micro-particles.

Briciola will soon become an indispensable aid, which will permit you to have free time for other activities.

IMPORTANT SAFEGUARDS

READ THESE INSTRUCTIONS BEFORE USE.

ALWAYS KEEP THESE INSTRUCTIONS.

This appliance complies with directives 2006/95/EC and EMC 2004/108/EC.



For disposing the appliance in an adequate manner, according to the European Directive 2012/19/EC, please read the appropriate leaflet attached.



DANGER FOR CHILDREN



1. This appliance cannot be used by people, including children, with reduced physical, sensorial or mental capabilities, with no experience and knowledge unless supervised or trained beforehand about safe use of the appliance by a person responsible for their safety.
2. Make sure children do not play with the appliance.
3. Do not leave the power cord hang in a place where a child could grab it.
4. Inform all people in the house about the operation in progress of Briciola. Be careful with children and animals during use.
5. If you decide to dispose the appliance, it is recommended that you make it inoperable by cutting off the mains cord. You should also render harmless those parts of the appliance that could be dangerous, especially for children who might use the appliance as a toy.
6. The packing materials should be kept out of reach of children since they are potential sources of danger.



DANGER FROM ELECTRICITY



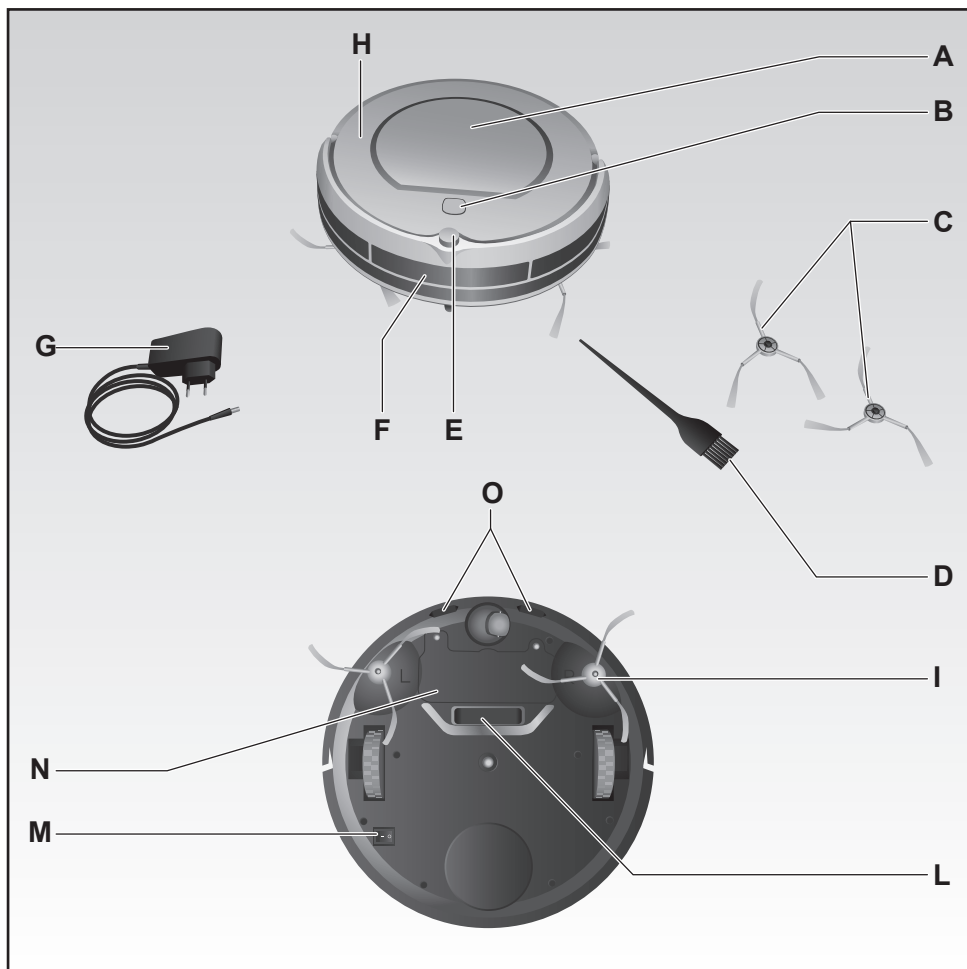
7. Make sure the appliance voltage corresponds to the one of your electrical mains.
8. To recharge Briciola, use only the power cord supplied by Ariete.
9. Make sure hands are dry before using/setting the switches on the appliance or touching the plug and the supply connections.

**DANGER FROM OTHER CAUSES**

10. Do not expose the appliance to atmospheric agents (rain, sun, etc.).
11. Never place the appliance on or near to sources of heat.
12. Never immerse the appliance body, the plug and the power cord in water or other liquids, use a damp cloth for cleaning.
13. Even when not in use, turn the switch off, unplug the appliance from the electric outlet before inserting or removing the single parts of the appliance and before cleaning.
14. Do not use the appliance if the power cord or the plug are damaged, or if the appliance is faulty. All repairs, including power cord replacement, are to be carried out only by the Service Centre or the technicians authorized by Ariete, to prevent any risk.
15. In case of replacement and/or maintenance of the charger or the power cord, contact an authorized Service Centre or skilled personnel to prevent any risk.
16. In the event that fluid should leak from the batteries, do not use the appliance; take it to your nearest authorized Assistance Centre to replace the batteries.
17. The appliance works with rechargeable batteries, therefore it shall not be disposed with normal waste at the end of its life. Take it to appropriate differentiated waste collection centers of the local administrations or to dealers providing this service. Disposing an appliance separately means avoiding possible negative consequences both to the environment and people's health deriving from unsuitable disposal and allows to reuse the material it is made of thus saving energy and resources. The obligation to dispose of appliances separately is indicated on the appliance with the symbol representing the crossed out wheeled bin. Never throw accumulators into fire.
18. This appliance is designed for DOMESTIC USE only and may not be used for commercial or industrial purposes.
19. Recharge and use the appliance only indoors.

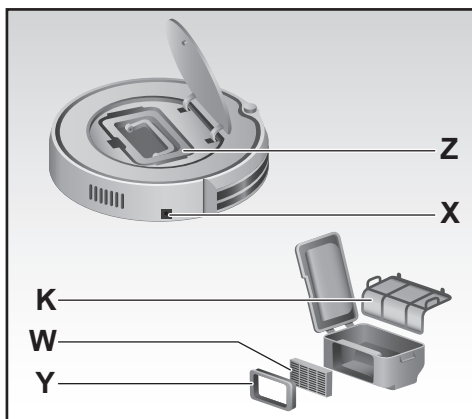
**ATTENTION, POSSIBLE MATERIAL DAMAGES**

20. Do not suck up hot ashes, big glass pieces, rubble, sharp objects and liquids.
21. Prevent clothes or body parts from snagging in wheels or rotating brushes of Briciola.
22. The appliance shall not meet cigarettes, lighters, matches or other flammable objects.
23. Never put objects on the Briciola body and do not sit on it.
24. Before use, collect the objects on the floor (remove all fragile, hollow objects, clothes, paper, curtains, and avoid carpet fringes, as they may get stuck in the appliance and make fall objects from tables or shelves).
25. Briciola shall not be used without filters or when these are broken or damaged.
26. Never suction wet surfaces.
27. Do not suck up liquids or bleach, paint, other chemicals or damp substances.
28. Always disconnect Briciola from the electric mains in case of prolonged misuse or transportation.
29. To safeguard appliance safety, use only original spare parts and attachments, approved by the manufacturer.
30. To unplug the appliance, take the plug directly and remove it from wall outlet. Never unplug pulling the power cord.
31. When using extension cords, these must be suitable to the appliance power, to prevent dangers to the operator and the safety of the working place. The extensions that are not suitable may cause malfunctioning.
32. Any changes to this product not expressly authorized by the manufacturer may make void safety and warranty of the operator's use.



- A Dirt container lid
- B Switching-on "CLEAN" button with light and acoustic warning
- C Spare brushes
- D Cleaning brushes
- E Infrared receiver
- F Anti-collision sensor band for high obstacles
- G Power cord

- H Appliance body
- I Rotating brushes
- L Dirt suction opening
- N Battery cover
- O Anti-collision sensors for low obstacles and fall-protection

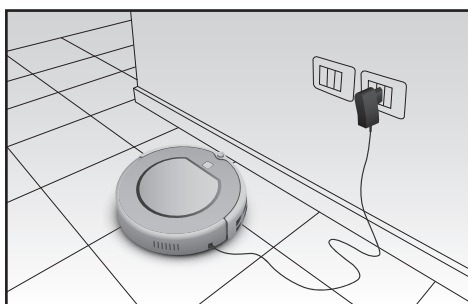


- Z Dirt container
- X Power cord socket
- Y HEPA filter support
- W HEPA filter (n. 1 extra one)
- K Primary filter

HOW TO OPERATE

BATTERY CHARGING

- Recharge the appliance through the adapter. Plug the power cord (G) into the power socket (X) situated on the appliance body.
- **Turn on the switch (M)**, situated on the base of the appliance, and move it to ON position, in order to recharge it and the subsequent functioning. The proper switching-on is signaled through the “CLEAN” button (B) blinking for 15 seconds before entering the “pause” mode (see paragraph related to operating modes).
- **Battery charging:**
Briciola is recharged by means of a rechargeable Ni-Mh battery.



REMARKS ON CHARGING AND AUTONOMY

ATTENTION before using the appliance for the first time, recharge it for at least 12 hours. A shorter charging may jeopardize battery life.

For the following recharges, the charging time is 3.5 hours, which ensures a complete cleaning cycle of 1.5 hours.

First charging time	12 h
Following charging time	3,5 h
Operating autonomy	1,5 h

The battery lasts one hundred cleaning cycles, if properly used.

To extend its life as much as possible, by keeping its operating autonomy unchanged, follow some important operating rules:

- often recharge Briciola;
- completely recharge the battery before any cleaning cycle;
- keep Briciola always plugged in;
- if Briciola is expected to not be used for a long period, charge batteries completely, turn the appliance off by means of the switch (M), remove batteries and store them in a fresh, dry place;
- after a long period of inactivity, proceed with a new, complete charging.

ATTENTION: do not leave the batteries discharged for a long period as they might be damaged.

ATTENTION: avoid to recharge at a temperature below 4°C (40°F) or above 40°C (105°F).

CHECK THE STATUS OF Briciola BEFORE STARTING OR STOPPING IT.

Before giving any command to Briciola, check the switch (X) is in ON position and the status of the "CLEAN" button light situated on the appliance body:

CLEAN button light	Briciola status	Briciola status
Steady orange	Low battery	Does not move: recharge.
Blinking orange	Charging in progress	It is charged: wait until charging is complete.
Steady green	Charging completed	It is ready for use.
Blinking green	"Pause" mode	It is paused, waiting for commands.
Steady or blinking green	"Cleaning" mode	It moves, cleaning in progress.
Off	"Sleeping" mode	It "sleeps", must be "woken up" to be activated.
Red	Fault	There is a problem (see fault table).
Blinking red and acoustic warning	Switch (M) on OFF	It is completely off, cannot be recharged, press the switch (M).

SELECT OPERATING MODE

Briciola can be activated/deactivated through the “**CLEAN**” button (B) on the appliance body.

Through the “**CLEAN**” button, it is possible to move from an operating mode to another: from cleaning to pause to rest.

Briciola light and status signal the operating mode

Operating mode	CLEAN button light	Briciola status
“Pause” mode	Blinking green	It is paused, waiting for commands.
“Cleaning” mode	Steady or blinking green	It moves, cleaning in progress.
“Sleeping” mode	Off	It “sleeps”, must be “woken up” to be activated.

a) If Briciola is in “**pause**” mode (**it does not move and the green light is blinking**), it means that it is awaiting commands:

- to start a cleaning cycle, press the “**CLEAN**” button once;
- for moving from “pause” mode to “sleeping” mode, press the “**CLEAN**” button for 3 seconds or wait 15 seconds until the blinking light goes off.

b) If Briciola is in “**sleeping**” mode (**it does not move and the green light is off**), it means that it is “sleeping” and it is necessary to press the “**CLEAN**” button twice to start the cleaning cycle:

- once to “wake it up” and bring it to “pause” mode; the “**CLEAN**” button will start blinking in green;
- another time to activate cleaning by bringing it to “cleaning” mode: the “**CLEAN**” button will become steady green.

c) If Briciola is in “**cleaning**” mode (**it is cleaning and the light is steady green**), press the “**CLEAN**” button once to stop it:

- with a light pressure to enter the “pause” mode, awaiting 15 seconds so that it automatically enters the “sleeping” mode;
- with a longer 3-second pressure to enter the “sleeping” mode directly.

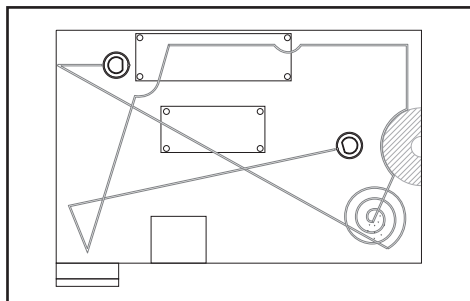
CLEANING MODE

The robot cleaning is automatic.

By pressing the “CLEAN” button on the appliance body, start the “cleaning” mode. Briciola will clean the room autonomously by alternately applying:

- spiral movements
- linear, perimeter movements
- linear, diagonal movements

by automatically adapting its path according to obstacles on the floor:



ATTENTION: for a more effective cleaning and to ensure Briciola covers the whole surface of the room without leaving any zones in the shortest time, it is necessary to remove obstacles from the floor as much as possible.

ATTENTION: to prevent Briciola from being snagged, remove or lift electric cables and wires that may wrap around the rotating brushes causing the risk of furniture fall or Briciola breakage.

ATTENTION: in case the appliance is used in room subject to high solar exposure, it is recommended to close the shutters thus partially reducing the exposure to prevent infiltrations that may improperly modify the direction and path of the appliance.

Briciola BEHAVIOUR DURING CLEANING CYCLE

The time required to cover a room may change according to the type of floor, the obstacle amount that Briciola may find on its path and the possible differences in floor level.

Thanks to its front anti-collision sensors, Briciola detects surfaces (walls, furniture, etc.) by avoiding to collide with them. In presence of corners or furniture tubular parts, a light impact may be possible.

Owing to the special fall-protection sensors on the base, Briciola detects differences in floor level or empty spaces thus avoiding falls from stairs or ledges.

Briciola can pass different levels, as thresholds and carpets, and wiggle out of obstacles (tubes, stands, etc.) lower than 1 cm.

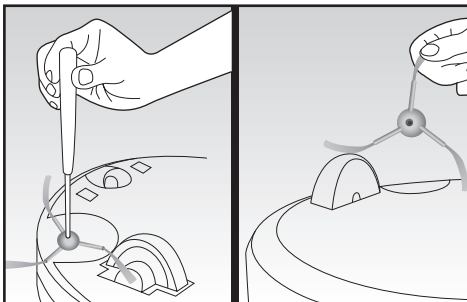
ATTENTION: in case of carpet cleaning, prevent Briciola from coming in contact with fringes and avoid cleaning of shaggy carpets, as they may wrap around the rotating brushes.

CLEANING AND MAINTENANCE

For a correct maintenance of Briciola, follow the rules below:

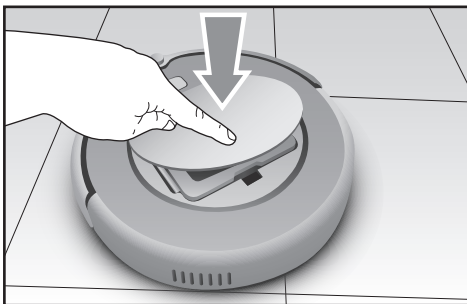
REGULAR CLEANING OF THE SIDE BRUSHES AND REPLACEMENT IN CASE OF DAMAGE.

- Remove the screw situated in the middle of each brush support.
- Remove the brushes and replace them by making sure the sign "L" (left) e "R" (right) correspond to the same signs on the appliance base.

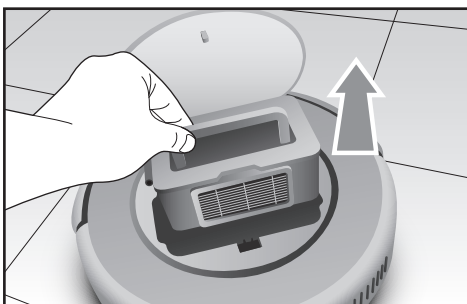


DUST CONTAINER CLEANING PREFERABLY AFTER EACH USE:

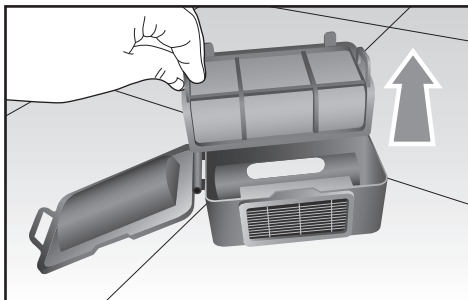
- Raise the lid (A) using a small pressure on the "push" logo: the lid will open slowly.



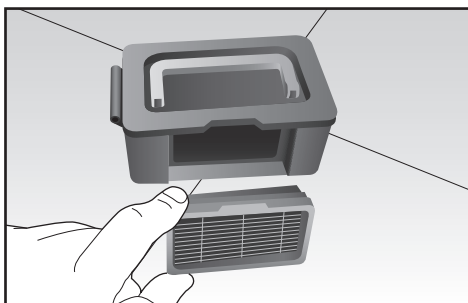
- take the container out using the handle.



- Open the container by means of the appropriate side tab and extract the inner primary filter (K); clean it with the supplied brush (D) and wash it, if necessary.



- Remove the HEPA filter by means of the appropriate tab and clean it with the brush.
- ATTENTION: wash the HEPA filter every 15-30 days and replace it every 6 months.**
- Empty the container and clean it using the brush and/or wash it.
 - After having wiped all components, assemble them being careful to insert the Hepa filter into the appropriate housing.



ATTENTION: always make sure that these objects or the dirt do not obstruct the suction inlet and remove, if necessary.

- Clean Briciola using a soft, dry cloth being careful with the sensor band (F).
- Make sure the wheels or their housing is not obstructed by dirt.

TROUBLESHOOTING

Acoustic signal	Cause	Solution
•	Wheels or side brushes not operating.	Check and clean the wheels and the side brushes.
• •	Sensor fault.	Clean the sensors (F-O) and check there are no foreign objects above.
• • •	Briciola jams.	Move Briciola and re-start.

Note: if errors still occur, contact the Ariete Service centre.

FEATURES

Type	Features	Detail
Mechanical specifications	Diameter	340 mm
	Height	90 mm
	Weight	3,0 Kg
Electrical specifications	Voltage	14,4 V
	Battery type	Ni-MH 2000 mAH
Cleaning specifications	Powder container capacity	0,5 l
	Charging type	Manual
	Cleaning mode	Automatic
	Charging time	Approx.ly 200 minutes
	Cleaning time	Max 60 minutes
Main body button type		Rigid button

Уважаемый покупатель,
благодарим Вас за покупку **Vriciola** от Ariete, нового робота-пылесоса, который самостоятельно и тщательно чистит пол.

Vriciola в состоянии всасывать грязь с пола с **помощью двигателя всасывания и вращающихся боковых щеток**, что гарантирует удаление загрязнений даже в углах помещения, вокруг и под мебелью и вдоль стен.

Vriciola может очищать всю поверхность **периметральными и линейными движениями** и применяется на любом типе паркета, плитке, виниле, линолеуме, а также коврах.

Благодаря специальным датчикам, **Vriciola**
- обходит или преодолевает препятствия
- избегает столкновения с мебелью
- избегает перепада уровня

Грязь собирается в **контейнер**, который можно легко извлечь и очистить, он оснащен **фильтром Нера**, способным удерживать тонкую пыль, пыльцу, шерсть животных и микрочастицы.

Очень скоро **Vriciola** станет незаменимым спутником, который освободит для вас время для других дел.

ВАЖНЫЕ ПРЕДУПРЕЖДЕНИЯ

ПРОЧИТАТЕ ЭТИ ИНСТРУКЦИИ ПЕРЕД ИСПОЛЬЗОВАНИЕМ.

СОХРАНИТЕ ЭТИ ИНСТРУКЦИИ.

Данное устройство соответствует требованиям директив 2006/95/ЕС и ЭМС 2004/108/ЕС.



— Для правильной утилизации продукта в соответствии с Европейской директивой 2012/19/ЕС, пожалуйста, прочитайте прилагаемую инструкцию.



ОПАСНОСТЬ ДЛЯ ДЕТЕЙ



1. Этот прибор не должен использоваться лицами (включая детей) с неполными физическими, сенсорными или умственными способностями; лица с недостаточным опытом и знаниями обращения с прибором могут пользоваться прибором только под строгим надзором человека, ответственного за их безопасность, или после подробного инструктажа этого человека.
2. Следите за тем, чтобы дети не играли с прибором.
3. Не оставлять прибор со свешивающимся шнуром в месте, доступном для детей.
4. Информировать всех лиц, находящихся в доме о том, что прибор Vriciola находится в работе. Во время использования прибора следить за детьми и животными.
5. Если вы решите выбросить прибор, то сначала нужно вывести его из рабочего состояния, обрезав шнур питания. Кроме того, рекомендуется обезвредить те компоненты прибора, которые могут представлять опасность, особенно для детей, если они используют прибор для своих игр.
6. Элементы упаковки не должны находиться в пределах досягаемости детей, поскольку они являются потенциальными источниками опасности.



ОПАСНОСТЬ, ОБУСЛОВЛЕННАЯ ЭЛЕКТРИЧЕСТВОМ



7. Убедитесь, что напряжение прибора соответствует напряжению электросети.

8. Для подзарядки Briciola использовать только зарядное устройство, поставляемое компанией Ariete.
9. Перед использованием или регулировкой выключателей на приборе, касанием вилки или соединений всегда проверяйте, чтобы руки были сухие.



ОПАСНОСТЬ В РЕЗУЛЬТАТЕ ДРУГИХ ПРИЧИН



10. Не подвергайте прибор воздействию атмосферных явлений (дождь, солнце и т.д.)
11. Не ставьте прибор на источники тепла или вблизи их.
12. Никогда не опускайте корпус прибора и сетевой шнур в воду или другие жидкости; для чистки использовать влажную ткань.
13. Даже когда прибор не используется, выключать питание, отключать от электросети, прежде чем монтировать или демонтировать отдельные компоненты, или перед чисткой.
14. Не используйте устройство, если шнур или вилка повреждены, или если прибор неисправен; все ремонтные работы, включая замену шнура питания, должны быть выполнены только сервисным центром Ariete или уполномоченными техниками от Ariete во избежание рисков.
15. В случае замены и / или технического обслуживания электрического кабеля обращайтесь в авторизованный сервисный центр Ariete или к другим квалифицированным специалистам во избежание опасности.
16. В случае утечки батарей устройство использовать нельзя; доставить прибор в ближайший сервисный центр для замены батареи.
17. Устройство работает от аккумулятора, поэтому по окончании срока службы не должно утилизироваться как бытовые отходы. Прибор подлежит отправке в специальные центры переработки городской администрации или дилерам, предоставляющим данную услугу. Дифференциальная утилизация бытовой техники позволяет избежать возможных негативных последствий для окружающей среды и здоровья человека, вытекающих из неправильной утилизации, и дает возможность рекуперировать материалы в целях значительной экономии энергии и ресурсов. Для того чтобы подчеркнуть необходимость дифференциальной утилизации бытовой техники, на приборе имеется наклейка с изображением перечеркнутого мусорного контейнера. Никогда не бросайте аккумуляторные батареи в огонь.
18. Прибор предназначен только для **БЫТОВОГО ПРИМЕНЕНИЯ** и не должен

применяться в коммерческих или промышленных целях.

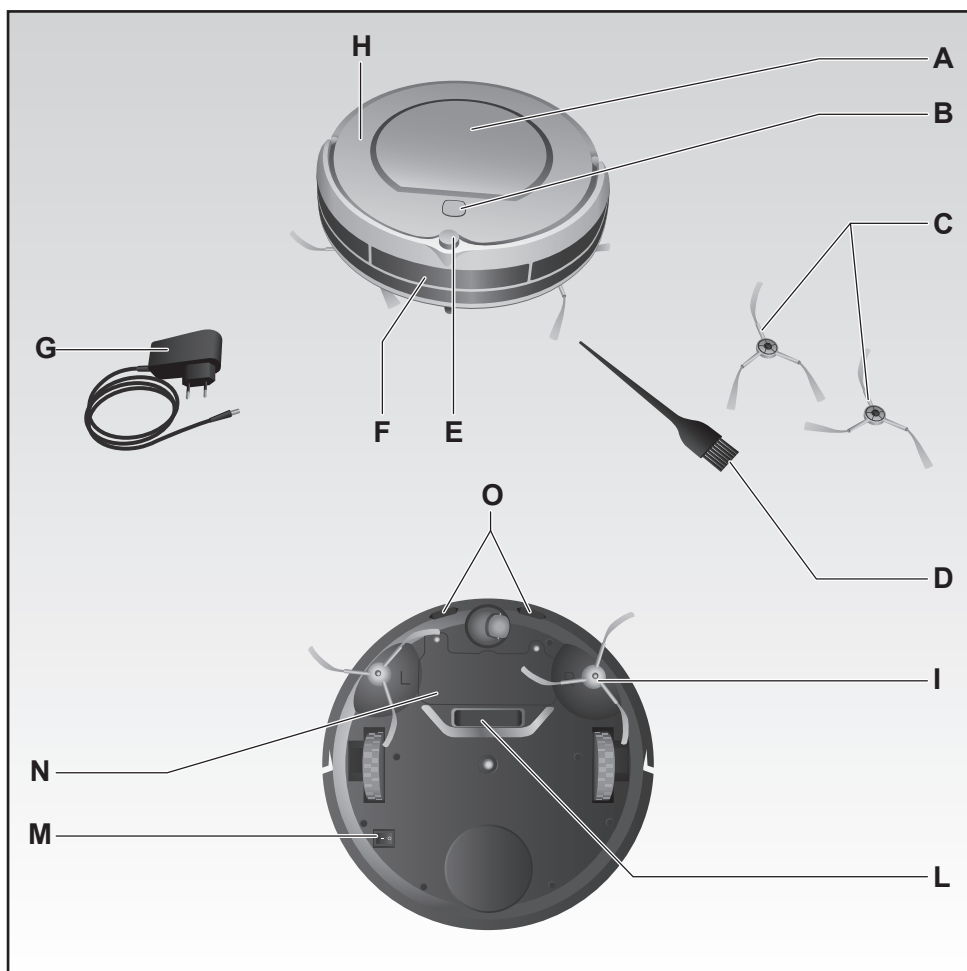
19. Заряжать и использовать прибор только в помещении.



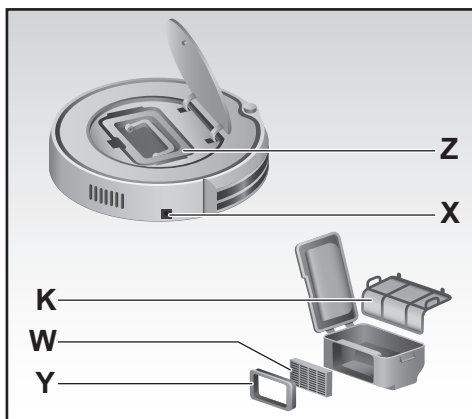
ВНИМАНИЕ ПОТЕНЦИАЛЬНЫЙ МАТЕРИАЛЬНЫЙ УЩЕРБ



20. Не всасывать горячий пепел, крупные куски стекла, строительный мусор, режущие или острые предметы и жидкости.
21. Не допускать застревания одежды или частей тела в колесах или вращающихся щетках Vriciola.
22. Устройство не должно вступать в контакт с сигаретами, зажигалками, спичками и другими легковоспламеняющимися предметами.
23. Никогда не класть никаких предметов на корпус Vriciola, никогда не садиться на прибор.
24. Перед использованием прибора убрать с пола посторонние предметы (бьющиеся предметы и шнуры, одежда, бумага, шторы, избегать бахромы ковров, так как она может застрять в машине и вызвать падение предметов со столов или полок).
25. Никогда не использовать прибор Vriciola без фильтров или с поврежденными или порванными фильтрами.
26. Никогда не использовать прибор на мокрых поверхностях.
27. Никогда не всасывать жидкости или жидкие остатки хлорной извести, краски и другие влажные химические вещества.
28. Всегда отсоединять Vriciola или зарядное устройство от сети в случае длительного хранения или транспортировки.
29. Для обеспечения безопасности прибора используйте только оригинальные запасные части и аксессуары, одобренные производителем.
30. Для отсоединения вилки из розетки потяните вилку рукой. Никогда не тяните за шнур.
31. В случае использования удлинителя последний должен иметь такое же напряжение, что и блоки питания прибора во избежание опасности для пользователя и для безопасности окружающей среды. Неподходящие удлинители могут вызвать неисправность прибора.
32. Любые модификации данного прибора, не одобренные производителем, могут привести к аннулированию гарантии и нарушить безопасность его использования пользователем.



- | | |
|--|--|
| A Крышка контейнера для сбора грязи | H Корпус прибора |
| B Кнопка включения "CLEAN" с подсветкой и звуковым предупреждением | I Вращающиеся щетки |
| C Запасные щетки | L Щель для всасывания грязи |
| D Щетки для чистки | M Двухпозиционный переключатель (ON/OFF) |
| E Инфракрасный приемник сигнала | N Крышка батарейного отсека |
| F Щиток с ударозащитными датчиками для высоких препятствий | O Ударозащитные датчики для низких препятствий и падения |
| G Силовой шнур | |

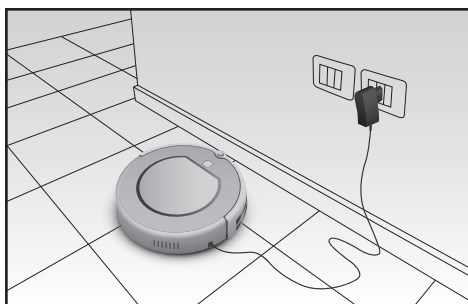


- Z Контейнер для грязи
- X Разъем для силового шнура
- Y Держатель фильтра Нера
- W Фильтр Нера (1 запасной)
- К Первичный фильтр

ИНСТРУКЦИЯ ПО ПРИМЕНЕНИЮ

ЗАРЯДКА АККУМУЛЯТОРА

- Зарядка прибора происходит через адаптер (G). Подключите кабель питания (G) в разъем (X) на корпусе устройства.
- **Включить переключатель (M)**, на базе прибора, установить его в положение ON, запуская зарядку и последующее функционирование. Правильное включение сигнализируется миганием кнопки "CLEAN" (B) в течение 15 секунд перед входом в режим "пауза" (см. параграф о режимах работы).
- **Зарядить аккумулятор:**
Vrciоla питается от подзаряжаемой аккумуляторной батареи Ni-Mh.



ПРИМЕЧАНИЕ ОТНОСИТЕЛЬНО ЗАРЯДКИ И АВТОНОМИИ

ВНИМАНИЕ: перед первым использованием заряжать устройство в течение не менее 12 часов. Более короткая зарядка может повлиять на срок службы батареи.

В последующие зарядки максимальное время зарядки составляет 3,5 ч для обеспечения полного цикла уборки в 1,5 часа.

Время первой зарядки	12 ч
Время последующих зарядок	3,5 ч
Автономия функционирования	1,5 ч

Аккумулятор имеет срок службы в сотни циклов уборки при условии правильной эксплуатации.

Чтобы продлить срок службы аккумулятора, сохраняя автономность работы, рекомендуется соблюдать несколько важных правил эксплуатации:

- часто подзаряжать Briciola;
- полностью заряжать аккумуляторную батарею перед каждым циклом уборки;
- Briciola всегда должен быть подключен к блоку питания;
- если не предполагается использовать Briciola в течение длительного времени, полностью зарядить аккумуляторы, отключить устройство с помощью выключателя (M), вынуть батареи и поместить в прохладное, сухое место;
- после длительного неиспользования осуществить полную зарядку.

ВНИМАНИЕ: *Никогда не оставляйте батареи разряженными в течение длительного времени, это может привести к их повреждению.*

ВНИМАНИЕ: *не осуществлять зарядку при температуре ниже 4 ° C или выше 40 ° C.*

ПРОВЕРЯЙТЕ СОСТОЯНИЕ Briciola ПЕРЕД ПУСКОМ ИЛИ ВЫКЛЮЧЕНИЕМ.

Прежде чем давать команды Briciola, убедитесь, что переключатель (M) установлен в положение ON, и проверьте состояние индикатора кнопки «CLEAN» на корпусе прибора:

Индикатор кнопки CLEAN	Состояние Briciola	Состояние Briciola
Неподвижный оранжевый	Аккумулятор разряжен	Не движется: осуществить зарядку.
Мигающий оранжевый	На зарядке	На зарядке: ждать окончания зарядки.
Неподвижный зеленый	Зарядка окончена	Готов к использованию.
Мигающий зеленый	Режим "Пауза"	Находится в паузе, в ожидании команд.
Неподвижный или мигающий зеленый	Режим "уборки"	В движении, уборка в действии.
Выключен	Режим "ожидание"	"Спит" и должен быть "разбужен" для активации.
Красный	Ошибка	Есть проблема (см. таблицу ошибок).
Красный мигающий и зуммер	Выключатель (M) на OFF	Полностью выключен, нельзя осуществить зарядку, нажать переключатель (M).

ВЫБОР РЕЖИМА ФУНКЦИОНИРОВАНИЯ

Можно включать и отключать Briciola помощью кнопки «**CLEAN**» (B) на корпусе устройства. С помощью кнопки «**CLEAN**» можно перейти с одного режима функционирования к другому - от уборки до паузы на отдых.

Индикатор и состояние Briciola показывают действующий режим:

Режим работы	Индикатор кнопки CLEAN	Состояние Briciola
Режим «Пауза»	Мигающий зеленый	Находится в паузе, в ожидании команд.
Режим «уборки»	Неподвижный или мигающий зеленый	В движении, уборка в действии.
Режим «ожидание»	Выключен	«Спит» и должен быть «разбужен» для активации.

- a) Если Briciola находится в **режиме «пауза» (не движется и мигает зеленый индикатор)**, это значит, что он находится в паузе, то есть, в ожидании команды:
- чтобы начать цикл уборки, нажмите кнопку «**CLEAN**» только один раз;
 - чтобы перейти от режима «пауза» в режим «ожидание», нажмите кнопку «**CLEAN**» в течение 3 секунд или подождите 15 секунд, после чего выключится мигающий индикатор.
- b) Если Briciola находится в **режиме «ожидание» (не перемещается и зеленый индикатор выключен)**, это значит, что прибор «спит», и для запуска цикла уборки нужно нажать кнопку «**CLEAN**» 2 раза:
- первый раз - для «пробуждения» и перехода в режим «пауза»: кнопка «**CLEAN**» замигает зеленым светом;
 - второй раз, чтобы активировать уборку в режиме «уборка»: кнопка «**CLEAN**» загорится неподвижным зеленым светом.
- c) Если Briciola находится в **режиме «уборка» (делает уборку и зеленый свет горит неподвижно)**, чтобы остановить его, нажмите кнопку «**CLEAN**» один раз:
- простым нажатием происходит установка в режим «пауза», если подождать 15 секунд, прибор автоматически переключается в режим «ожидание»;
 - нажатием в течение 3 секунд, если вы хотите сразу установить прибор в режим «ожидание».

РЕЖИМ УБОРКИ

Уборка роботом происходит автоматически. Нажатием на кнопку «CLEAN» на корпусе прибора или пульте дистанционного управления включается режим «уборка». Vriciola очистит помещение самостоятельно, применяя поочередно и произвольно:

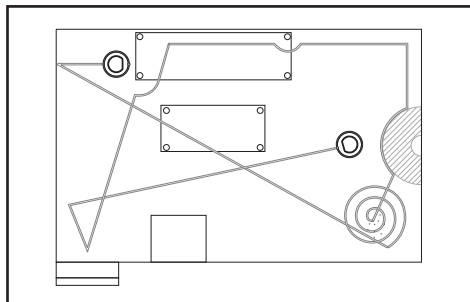
- спиральные движения
- линейные периметральные движения
- линейные диагональные движения

автоматически регулируя маршрут в зависимости от препятствий на полу:

ВНИМАНИЕ: для обеспечения эффективной уборки Vriciola всей поверхности помещения, не оставляя неочищенных участков, и в кратчайшее время, необходимо по возможности убрать с пола все препятствия.

ВНИМАНИЕ: во избежание застревания Vriciola удалить или поднять шнуры и электрические провода, которые могут намотаться на вращающиеся щетки, создавая риск падения мебели или повреждения самого прибора Vriciola.

ВНИМАНИЕ: если вы используете продукт в помещениях с повышенной солнечной освещенностью, рекомендуется закрыть жалюзи для уменьшения воздействия и во избежание нарушений, которые могут неправильно изменить направление и маршрут робота.



ПОВЕДЕНИЕ Vriciola ВО ВРЕМЯ ЦИКЛА УБОРКИ

Время обработки одной комнаты может меняться в зависимости от типа пола, количества препятствий, которые Vriciola встречает на своем пути, и возможные неровности на полу.

Благодаря фронтальным ударозащитным датчикам, Vriciola выявляет поверхности (стены, мебель ..), чтобы избежать столкновения с ними. Однако, если препятствие - угол или трубчатые элементы мебели, последует легкий удар.

Благодаря же специальным датчикам противопадения, расположенным на основании, Vriciola способен распознавать неровности пола или пустоты, таким образом избегая падения с лестницы или этажей.

Кроме того, Vriciola умеет преодолеть неровности (пороги, ковры) и обходить препятствия (трубы, стойки и т.д. ..) высотой не более 1 см.

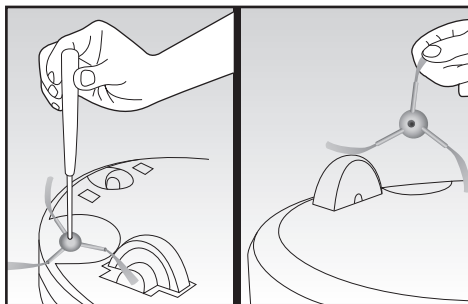
ВНИМАНИЕ: при чистке ковров не допускать контакта Vriciola с бахромой и не чистить глубоко ворсовые ковры, поскольку они могут намотаться на вращающиеся щетки.

ЧИСТКА И УХОД

Для правильного ТО прибора Briciola соблюдать следующие правила:

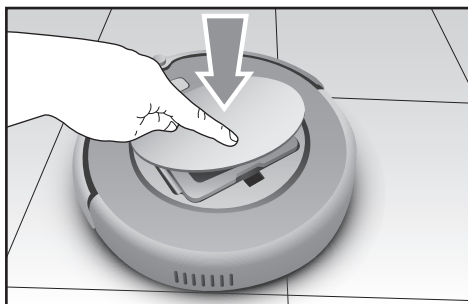
ПЕРИОДИЧЕСКАЯ ОЧИСТКА БОКОВЫХ ЩЕТОК И ИХ ЗАМЕНА В СЛУЧАЕ ПОВРЕЖДЕНИЯ.

- Удалить винт, расположенный в центре каждого держателя щетки.
- Снять щетки и заменить их, совмещая отметки «L» (левый) и «R» (правый) с такими же отметками на основании прибора.

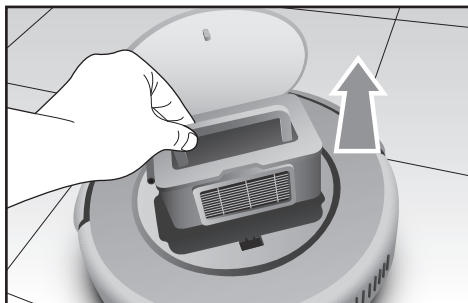


ЧИСТКА ПЫЛЕСБОРНИКА ЖЕЛАТЕЛЬНО ПОСЛЕ КАЖДОГО ИСПОЛЬЗОВАНИЯ:

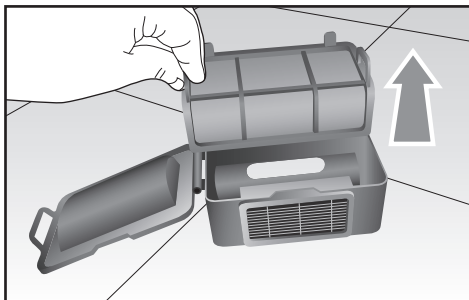
- Поднять крышку (A), слегка но уверенно нажав на логотип «push»: крышка медленно откроется.



- Вынуть контейнер за удобную ручку.



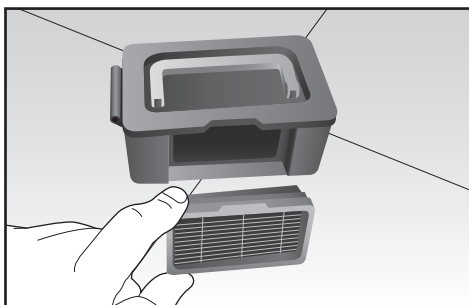
- Открыть контейнер, освободив от бокового зажима, и вынуть внутренний первичный фильтр (K); очистить фильтр кисточкой (D), входящей в поставку, а при сильном загрязнении - постирать.



- Вынуть фильтр HEPA, освободив от специального зажима, и очистить кисточкой.

ВНИМАНИЕ: мыть фильтр HEPA каждые 15-30 дней и менять каждые 6 месяцев.

- Опорожнить и очистить контейнер кисточкой и / или вымыть.
- Вытереть насухо все компоненты, монтировать, обращая особое внимание на установку фильтра Нера в паз.



ВНИМАНИЕ: всегда проверять, чтобы грязь или предметы не блокировали всасывающее сопло, при необходимости удалять их.

- Протрите Viciola мягкой сухой тканью, будьте осторожны при чистке высокочувствительных датчиков (F).
- Всегда проверять, что колеса или из пазы не засорены грязью.

ПОИСК НЕИСПРАВНОСТЕЙ

Звуковой сигнал	Причина	Решение
•	Колеса и боковые щетки не работают.	Проверить и очистить колеса и боковые щетки.
• •	Ошибка датчиков.	Очистить датчики ((F-O), проверить, чтобы не было никаких посторонних предметов.
• • •	Viciola блокируется.	Переместить Viciola и перезапуск.

Примечание: если ошибки не устраняются, обратиться в сервисный центр Ariete.

ХАРАКТЕРИСТИКИ

Типология	Характеристика	Деталь
Механические спецификации	Диаметр	340 мм
	Высота	90 мм
	Вес	3,0 кг
Электрические спецификации	Напряжение	14,4 V
	Тип аккумулятора	Ni-MH 2000 мАН
Спецификации по чистке	Емкость контейнера для сбора пыли	0,5 л
	Тип зарядки	Ручная
	Режим уборки	Автоматический
	Время зарядки	Около 200 минут
	Время чистки	Максимальная 60 минут
Тип кнопки Основного корпуса		Жесткая кнопка



Cod. 5185103400 Rev. 0 del 31/03/2015



Ariete

De' Longhi Appliances Srl
Divisione Commerciale Ariete
Via San Quirico, 300
50013 Campi Bisenzio FI - Italy
E-Mail: info@ariete.net
Internet: www.ariete.net