

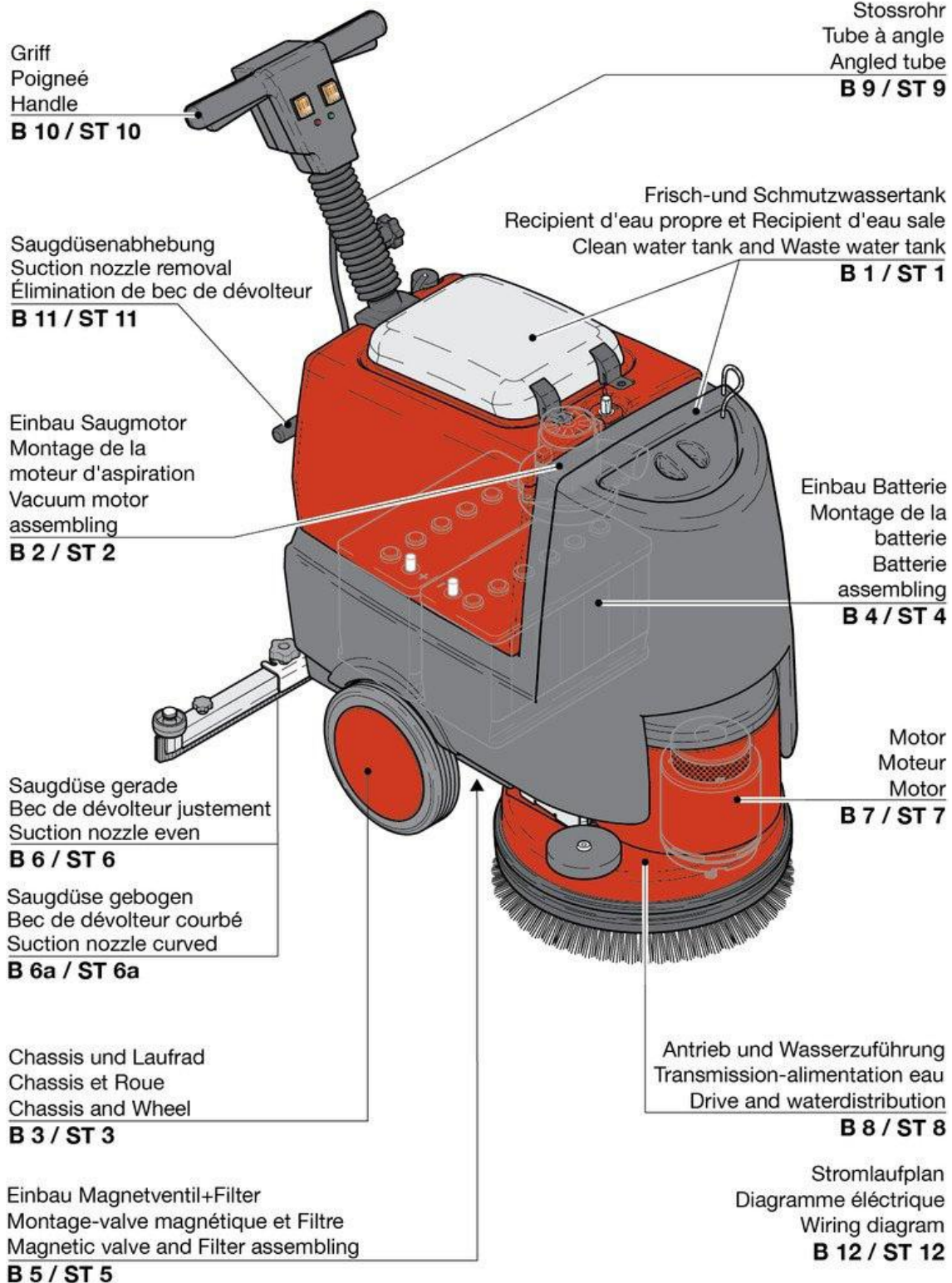
RA 431 B

Contents

Stand: 31.03.2017 17:27



RA 431 B



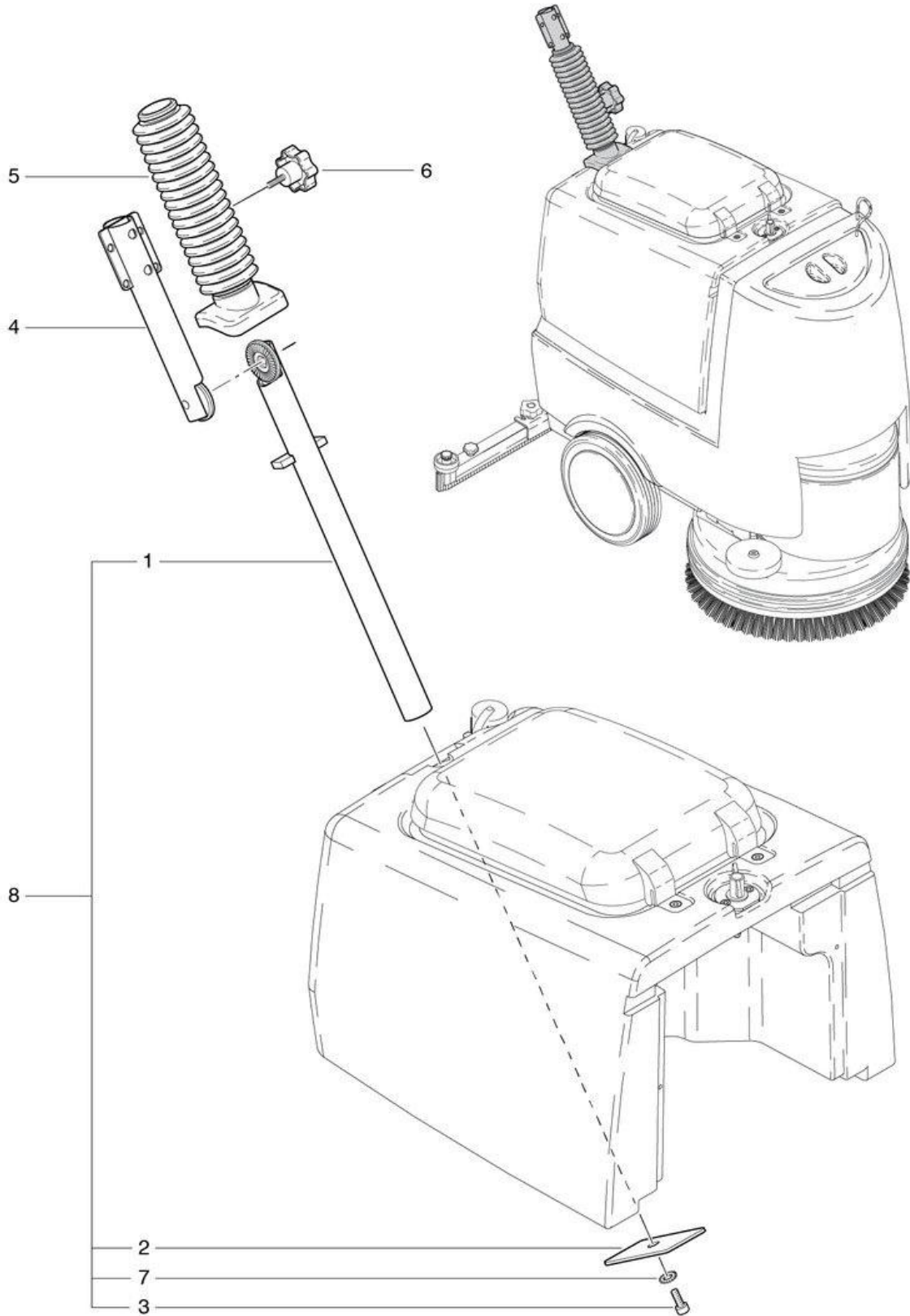
RA 431 B

Angled tube

Stand: 31.03.2017 17:29



RA 431 B



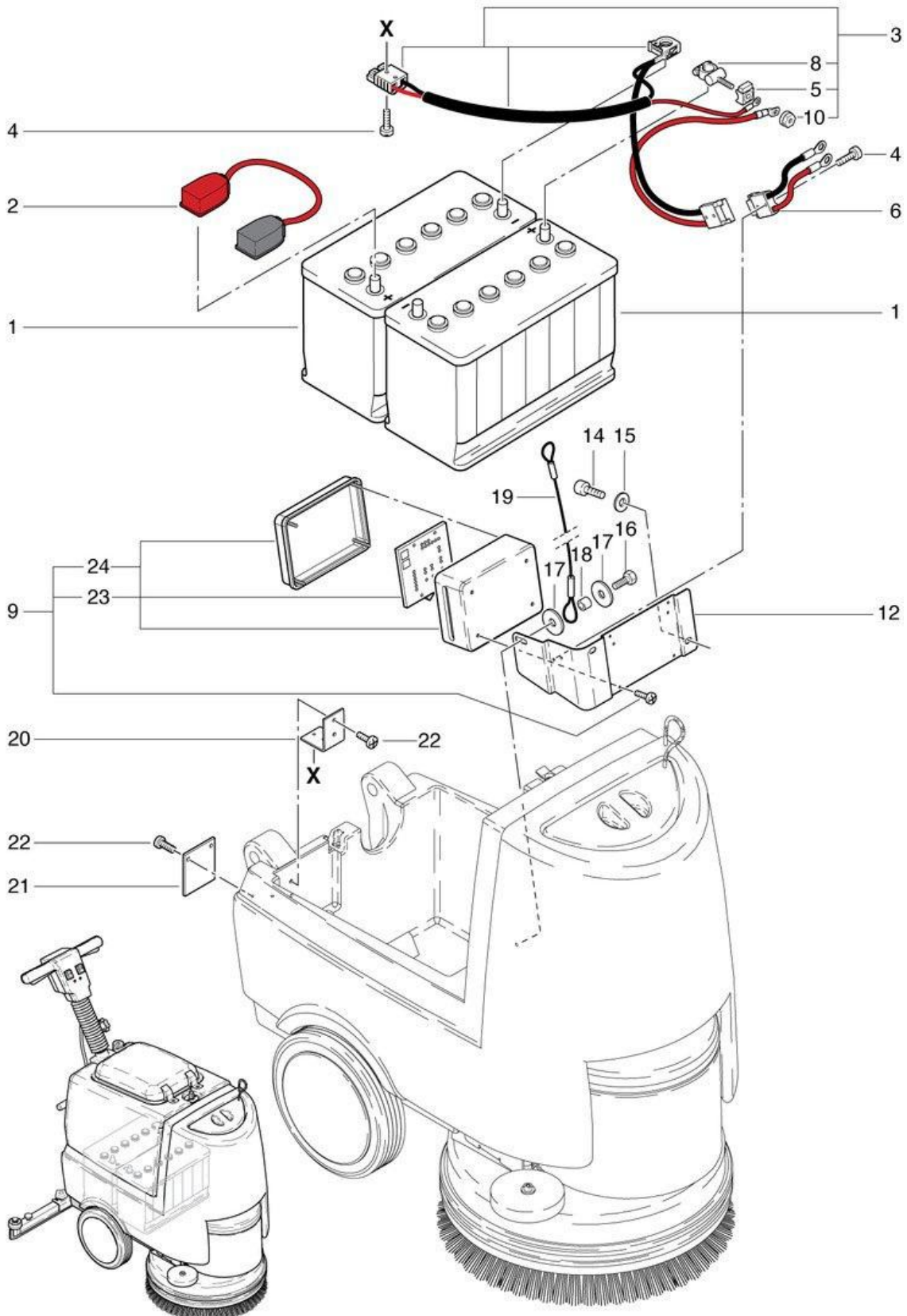
RA 431 B

Batterie assembling

Stand: 31.03.2017 17:28



RA 431/501 B



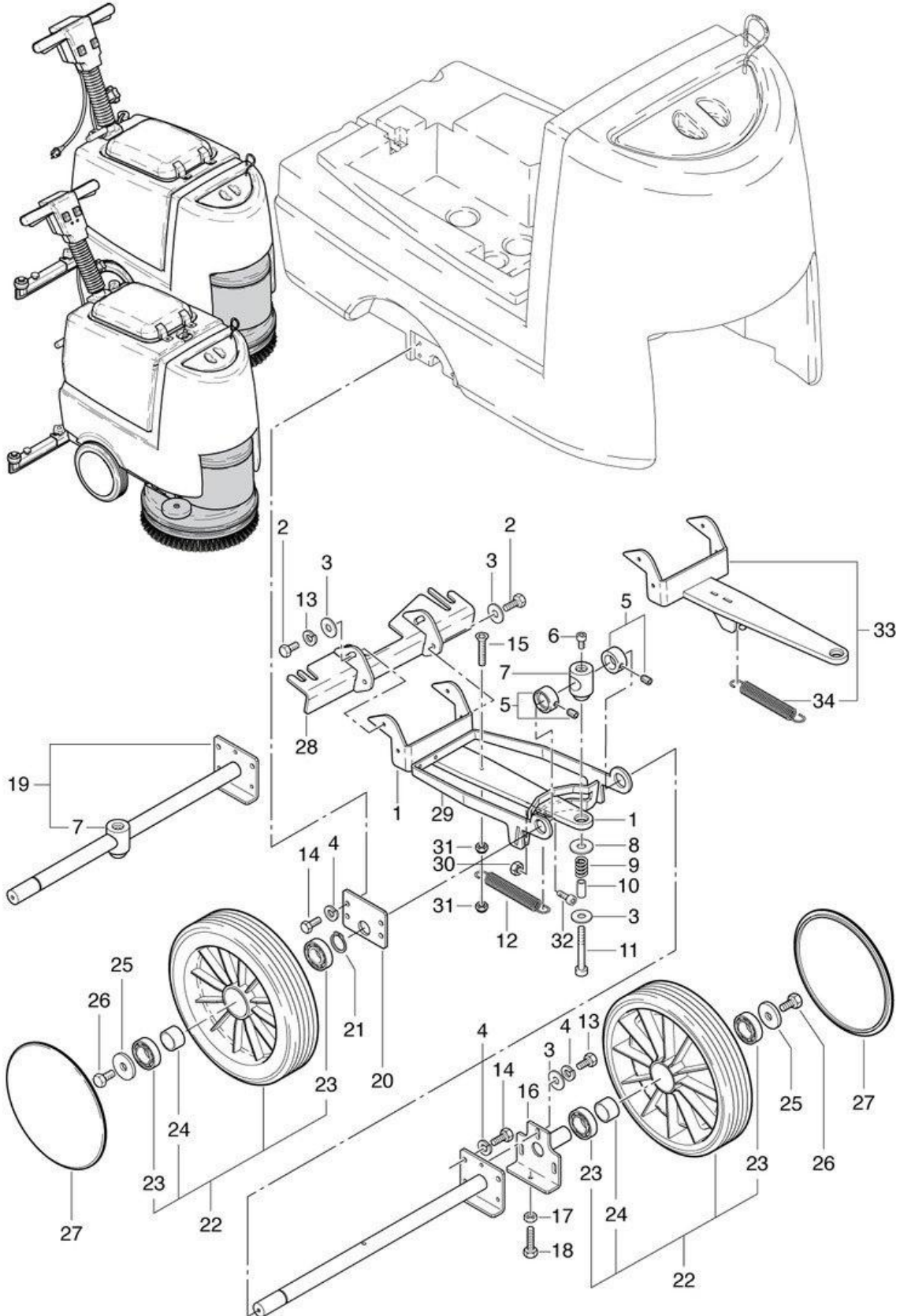
RA 431 B

Chassis and Wheel

Stand: 31.03.2017 17:27



RA 431/501 E/B/IBC



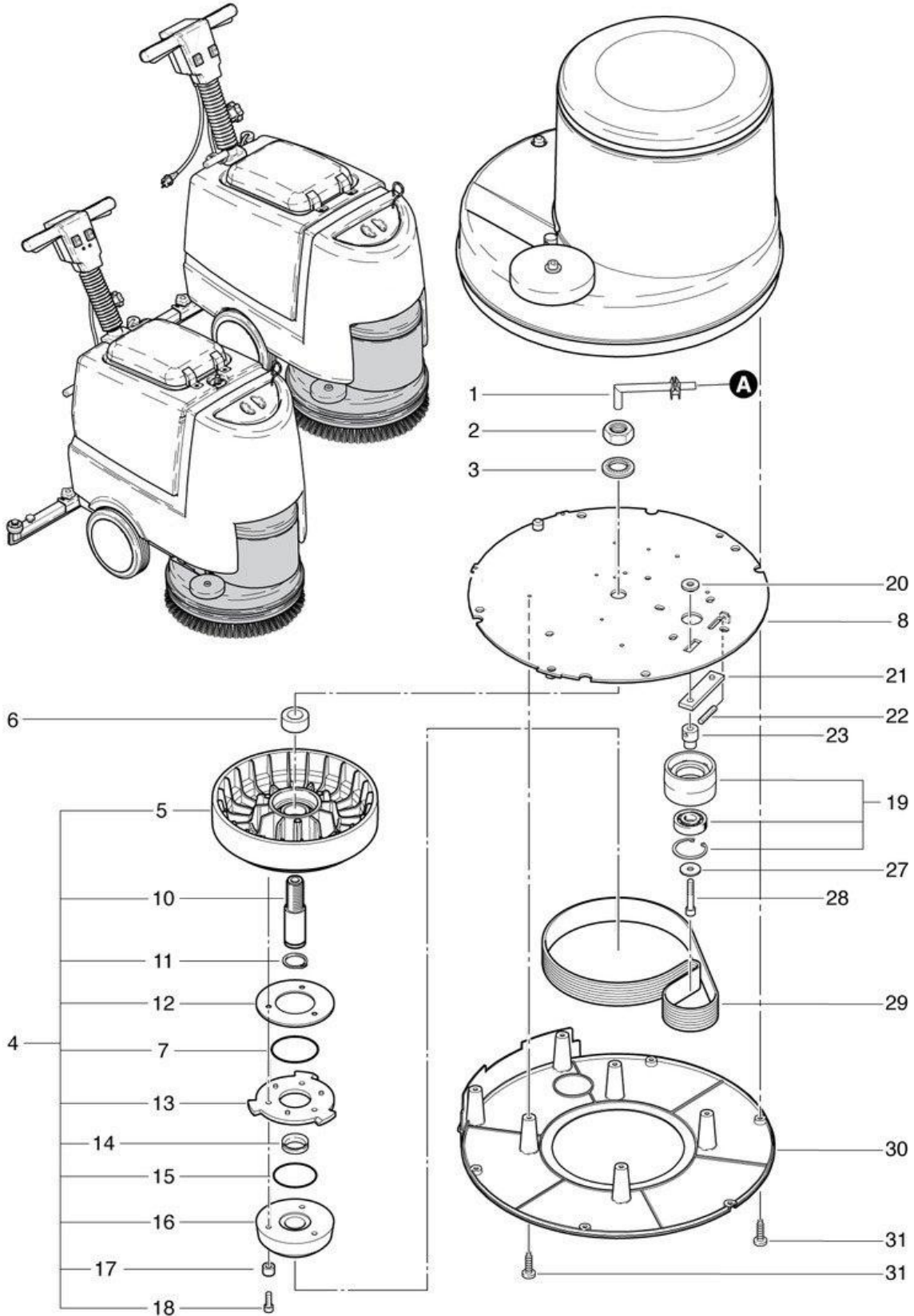
RA 431 B

Drive and waterdistribution

Stand: 31.03.2017 17:28



RA 431/501 E/B/IBC

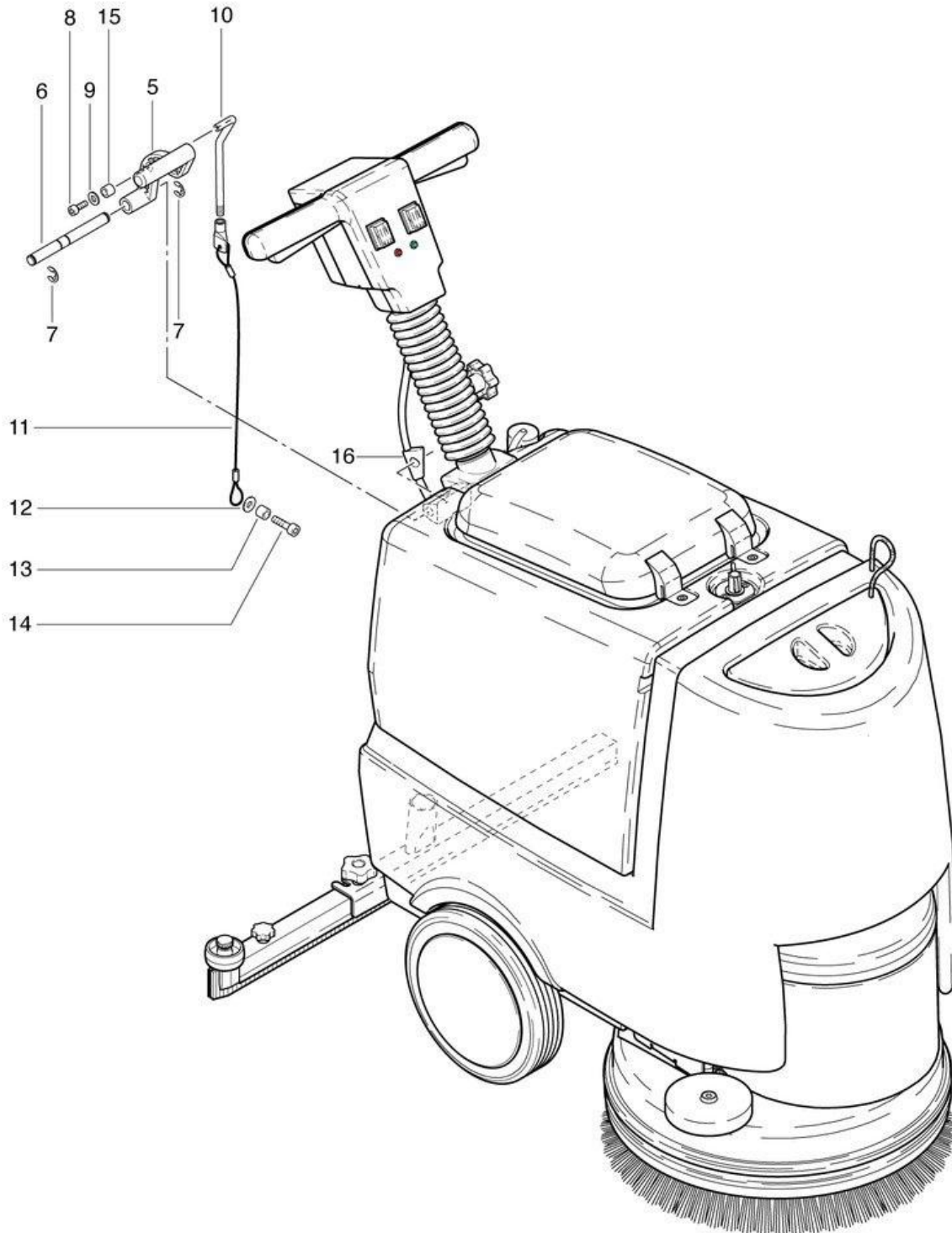


RA 431 B

Élimination de bec de d'volteur

Stand: 31.03.2017 17:30

RA 431 B/IBC



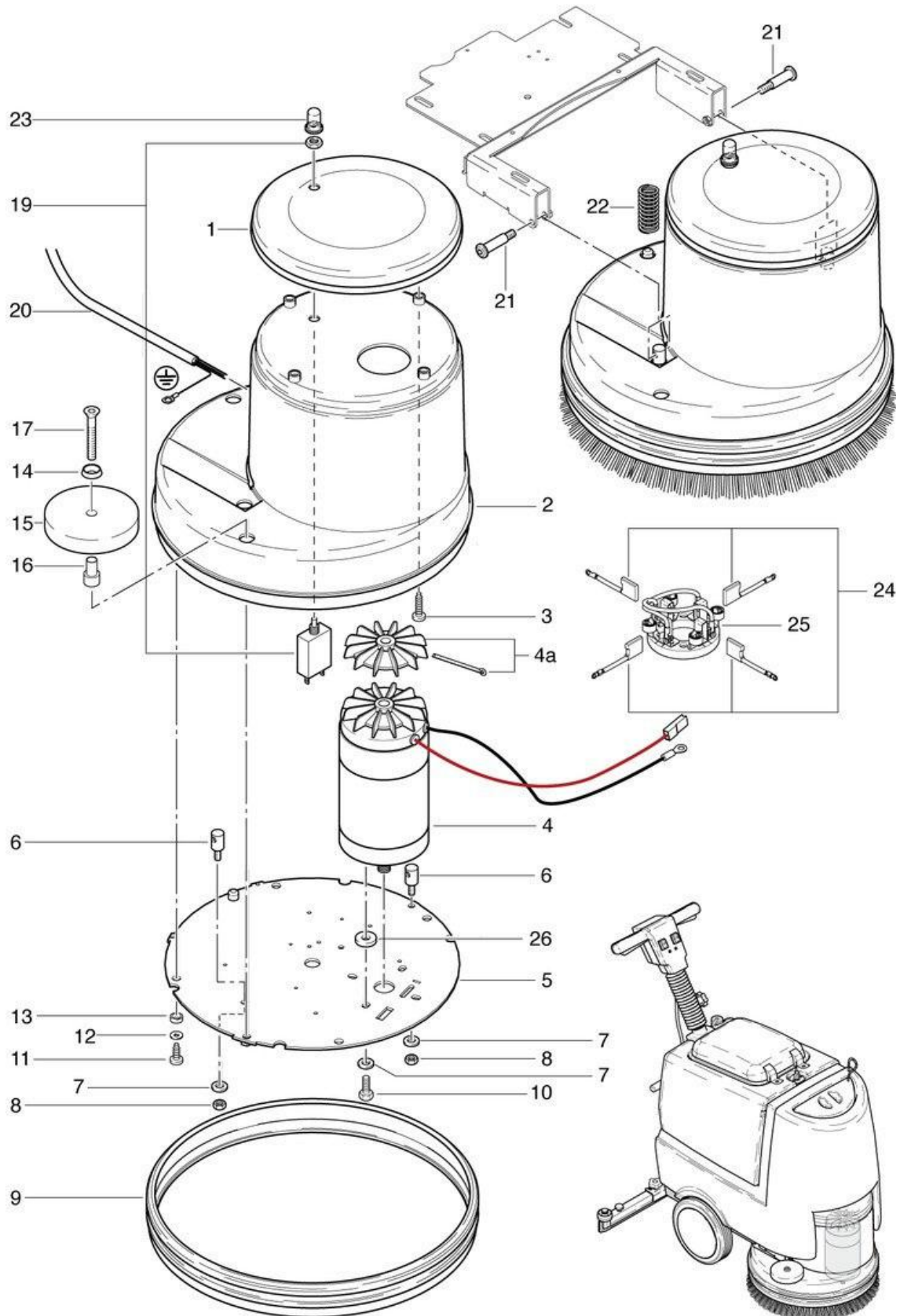
RA 431 B

Engine

Stand: 31.03.2017 17:28



RA 431 B/IBC



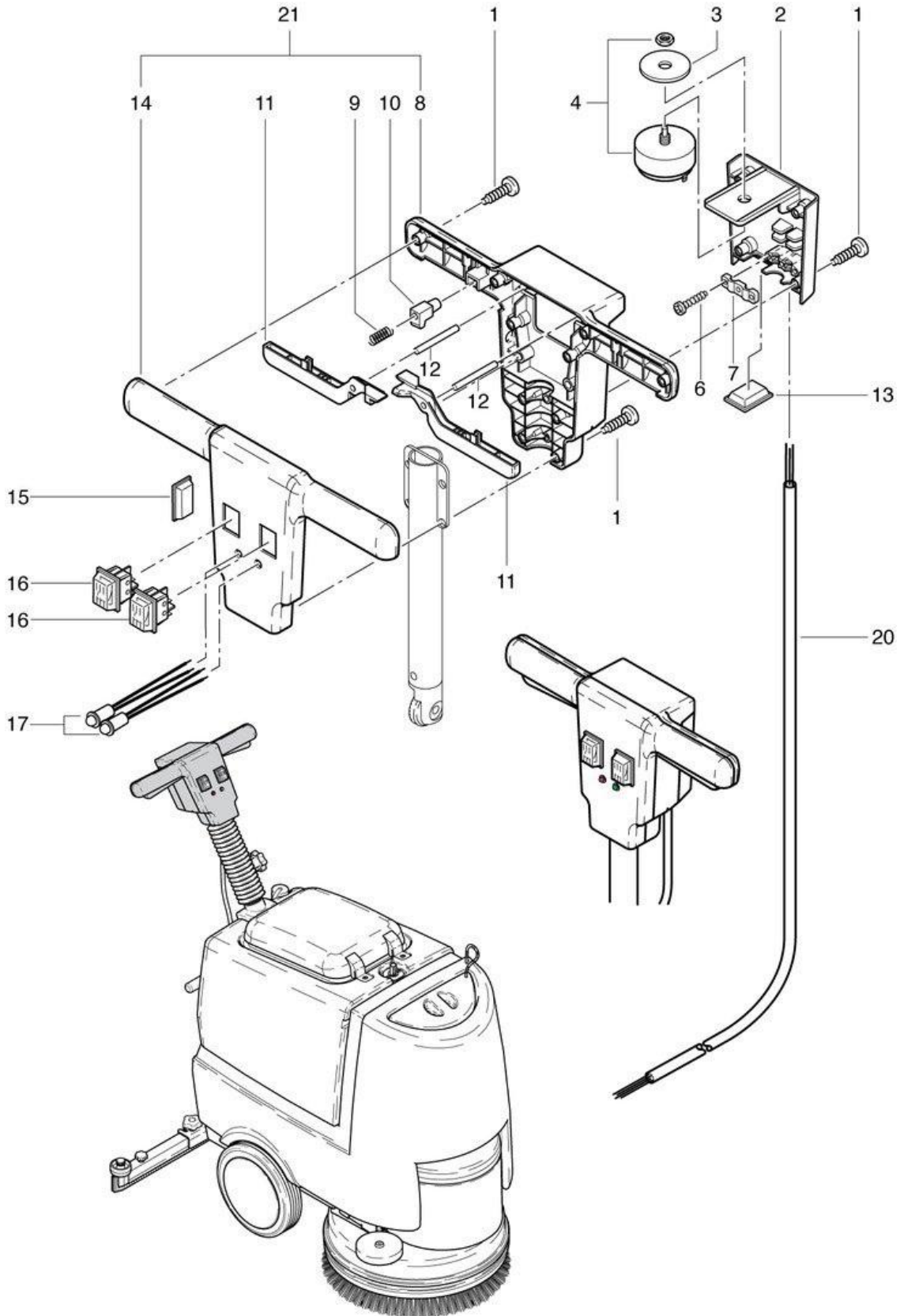
RA 431 B

Handle

Stand: 31.03.2017 17:29



RA 431/501 B/IBC

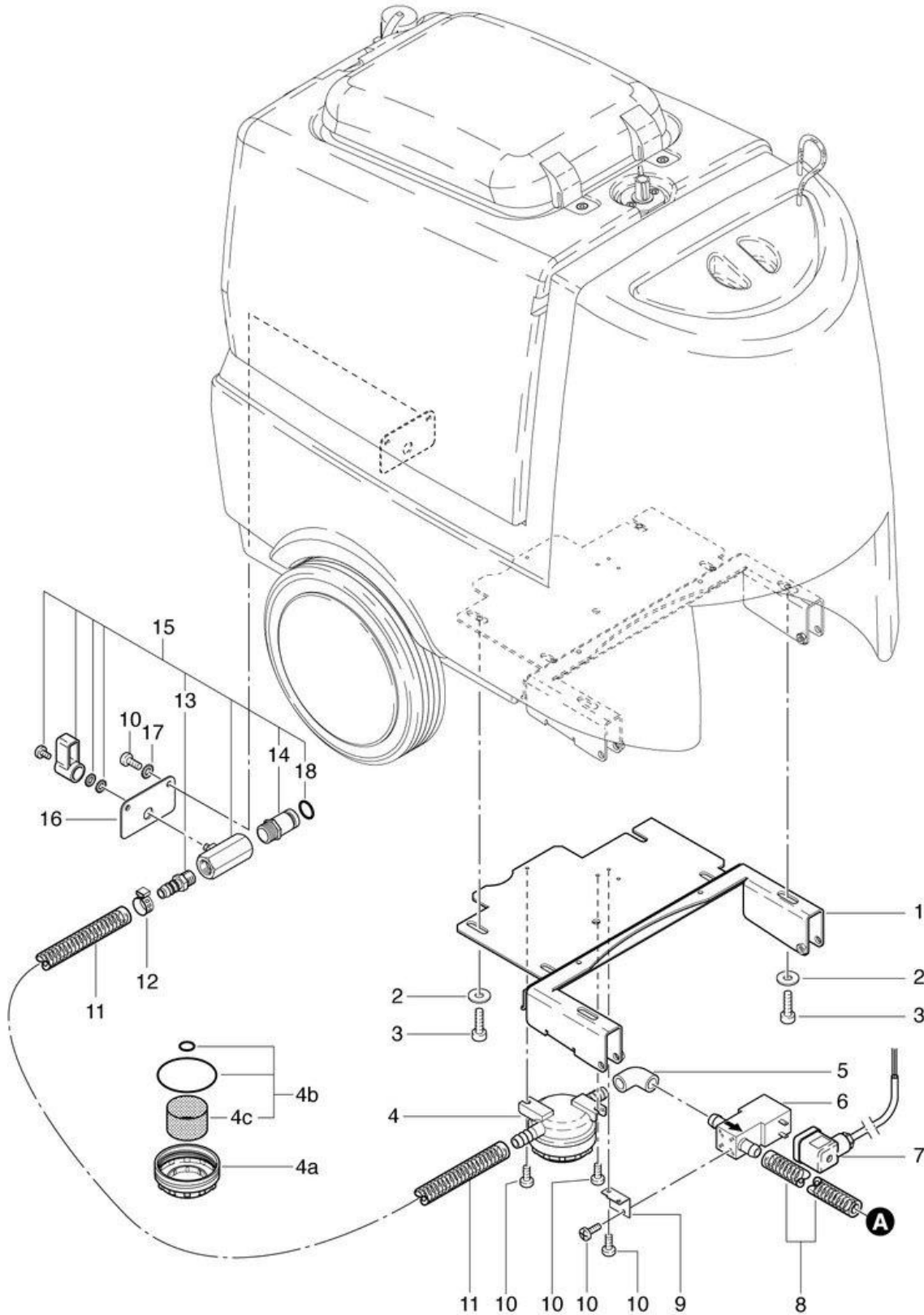


RA 431 B

Magnetic valve and Filter assembling

Stand: 31.03.2017 17:28

RA 431 B/IBC



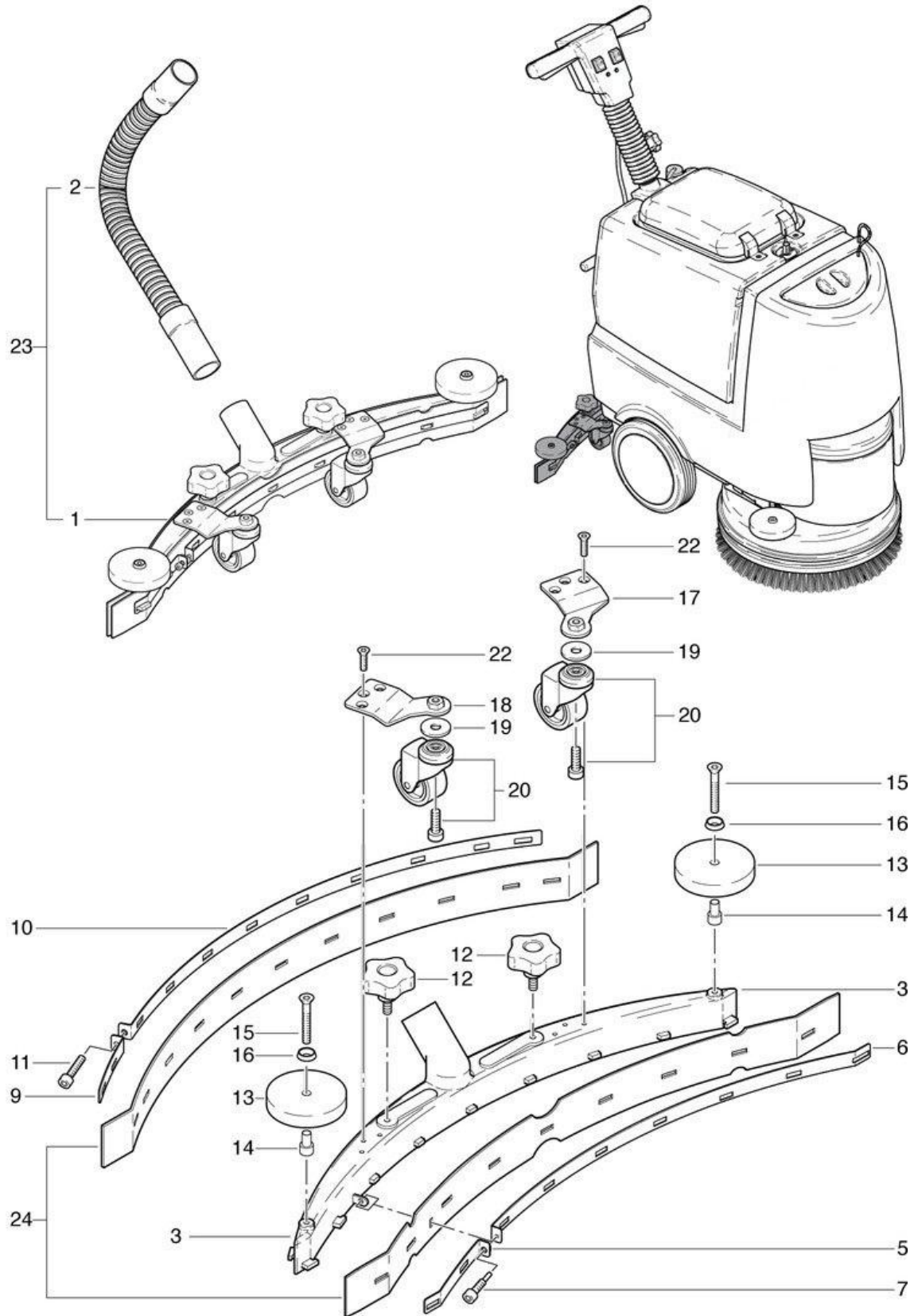
RA 431 B

Suction nozzle curved

Stand: 31.03.2017 17:28



RA 431 B



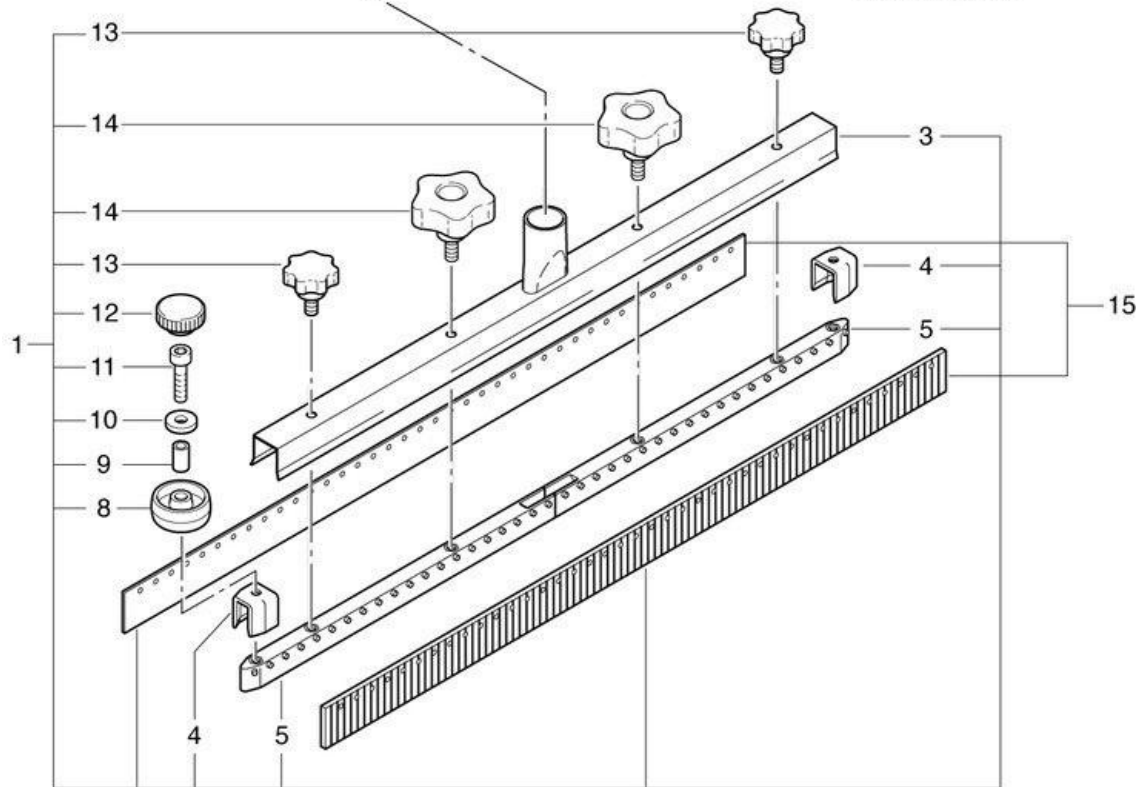
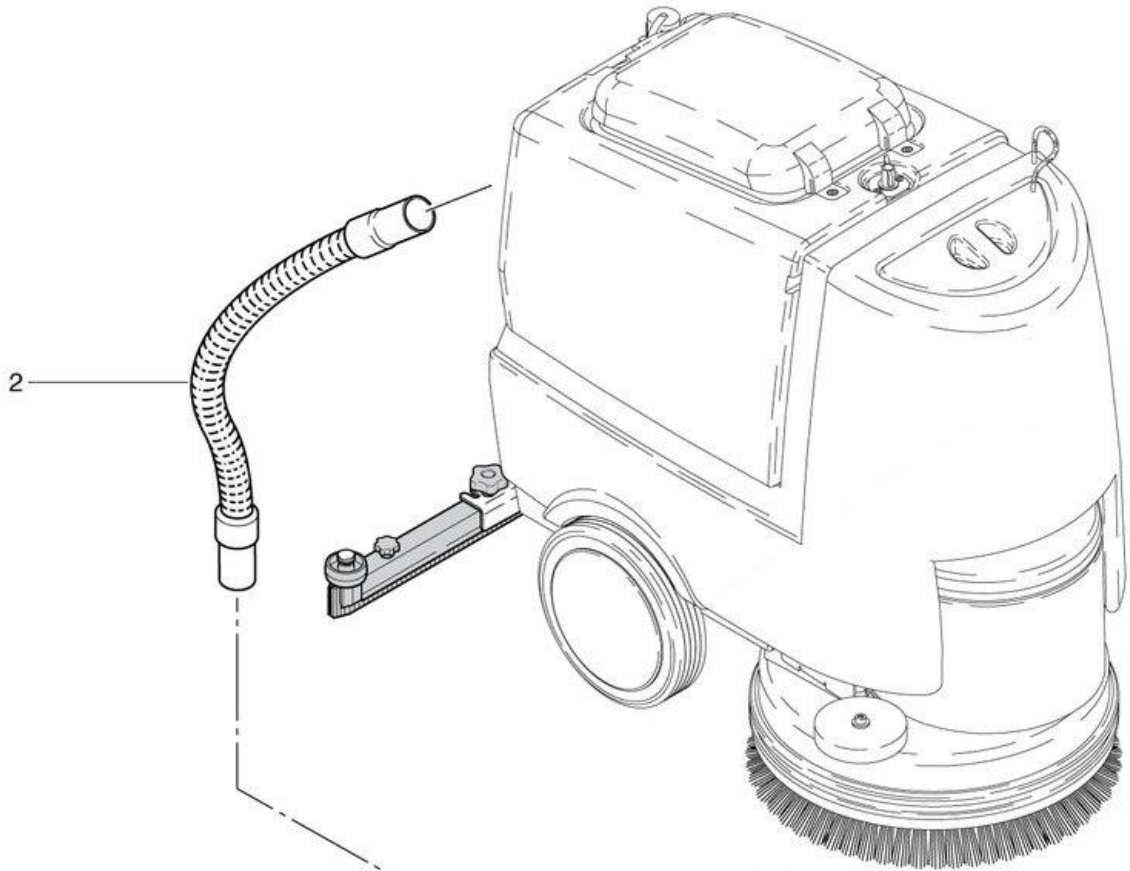
RA 431 B

Suction nozzle even

Stand: 31.03.2017 17:28



RA 431 B/IBC



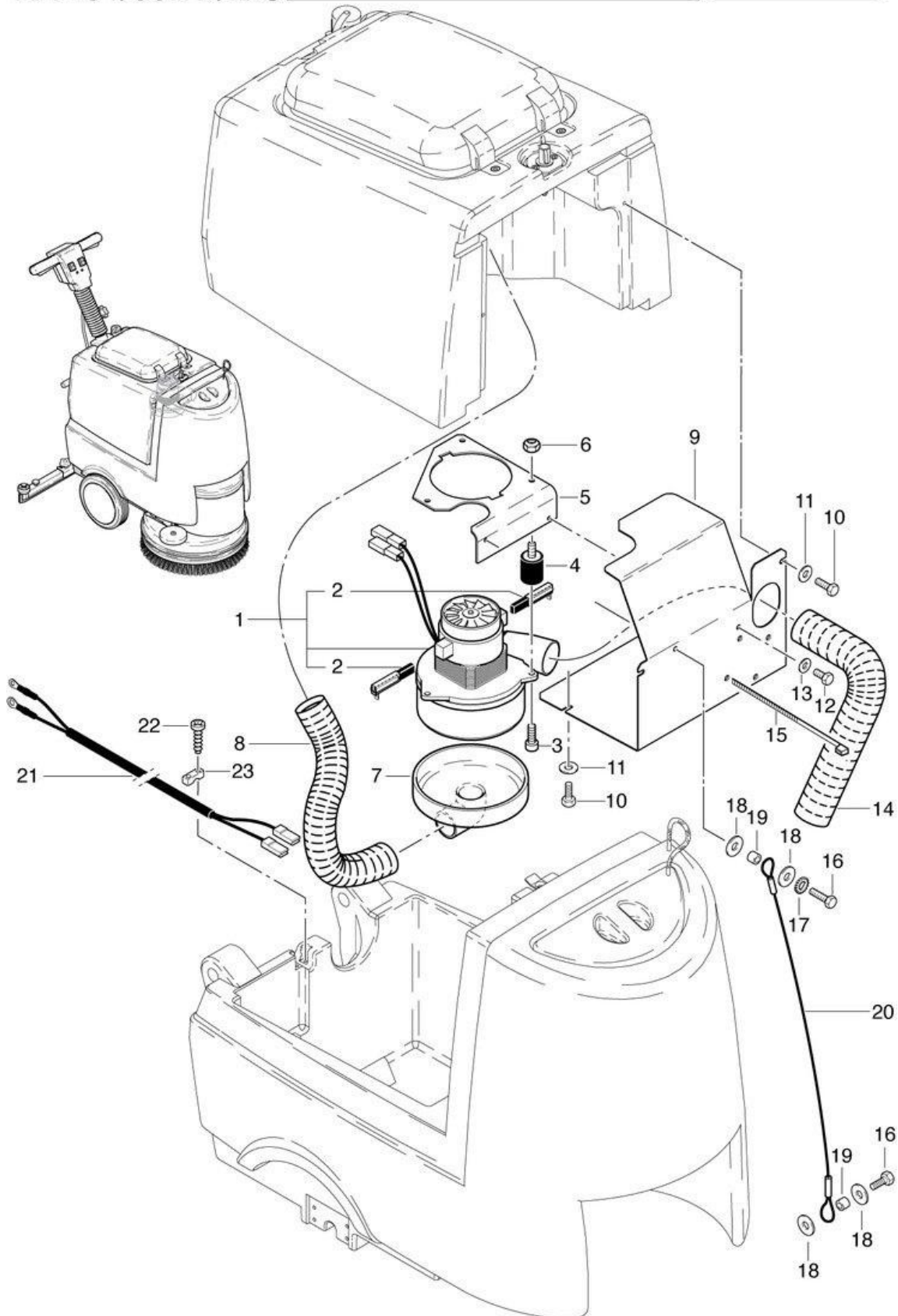
RA 431 B

Vacuum motor assembling

Stand: 31.03.2017 17:27



RA 431/501 B/IBC



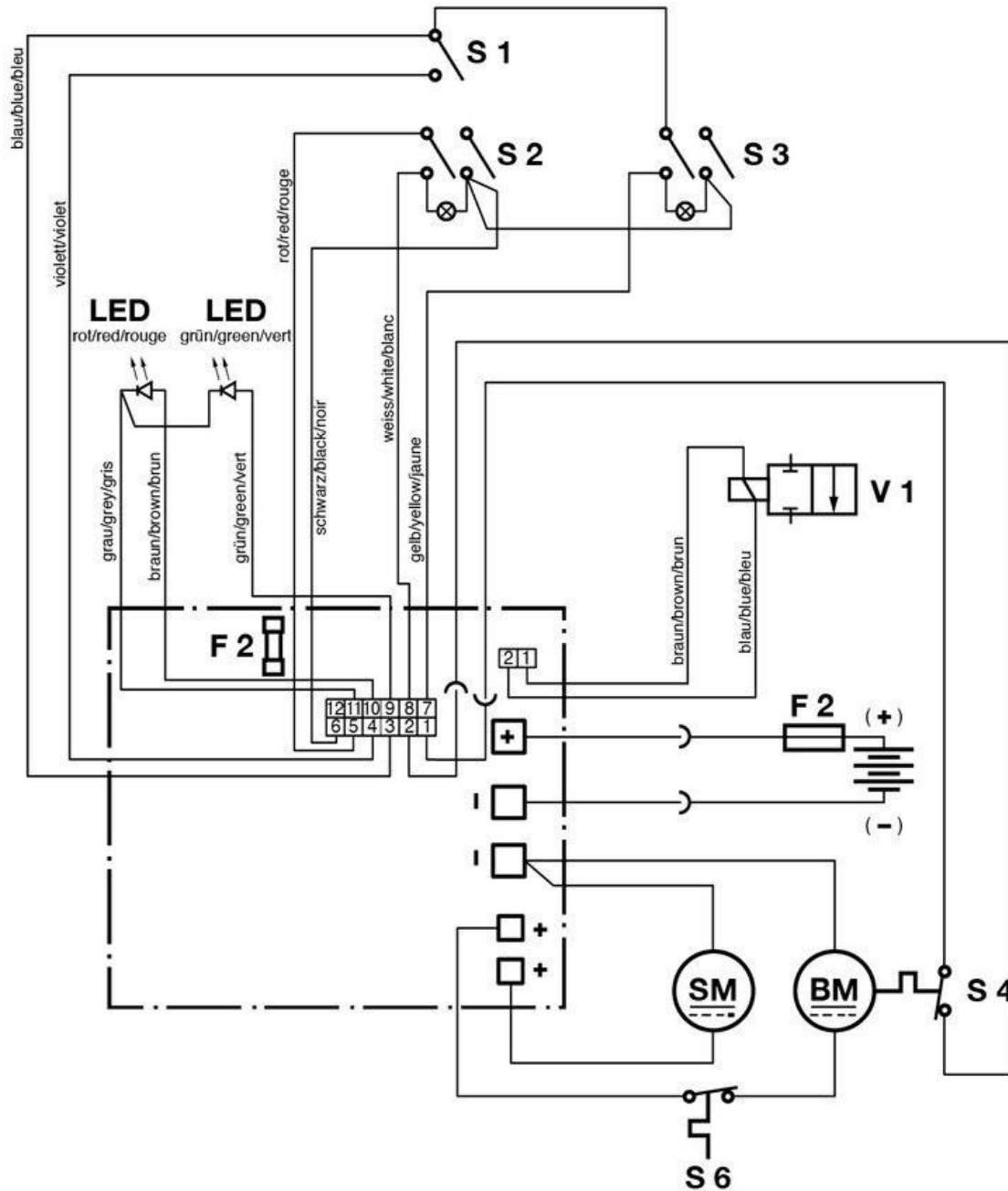
RA 431 B

Wiring diagram

Stand: 31.03.2017 17:30



RA 431 B



- S 1 = Schalter Bürstmotor / Switch for brush motor / Interrupteur pour moteur
- S 2 = Schalter Ventil / Valve - Switch / Interrupteur pour valve
- S 3 = Schalter Saugmotor / Suction motor switch / Interrupteur pour moteur
- S 4 = Motor Temperaturwächter / Motor Temperature switch
- S 6 = Motorschutzschalter 25 A / Motor-protection switch 25 A
- BM = Bürstmotor / Motor / Moteur
- SM = Saugmotor / Moteur d'aspiration / Vacuum motor
- V 1 = Ventil / Valve
- F 1 = Sicherung 3.15 A / Fuse 3.15 A / Fusible 3.15 A
- F 2 = Sicherung 75 A / Fuse 75 A / Fusible 75 A