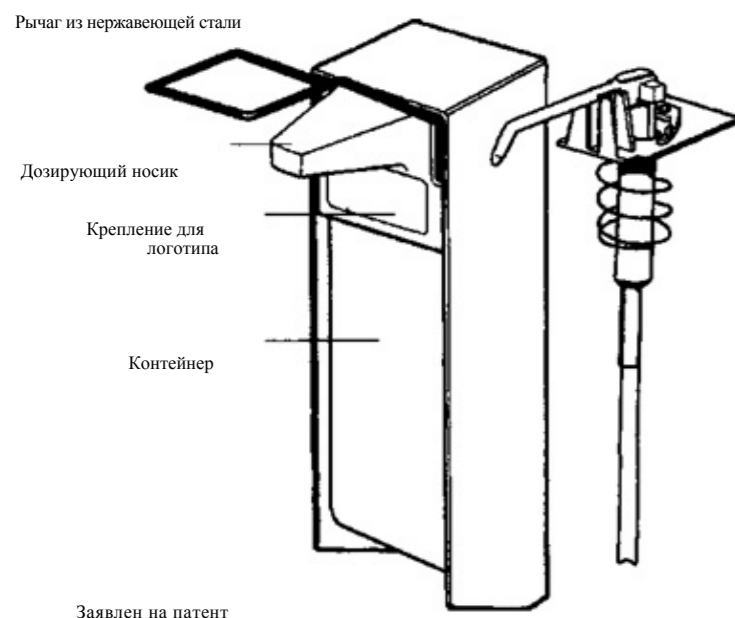


Инструкция для использования

Артикул D9/D10.

Дозатор Setumat для дезинфекционных жидкостей со сменным насосом **500мл/1000мл.**



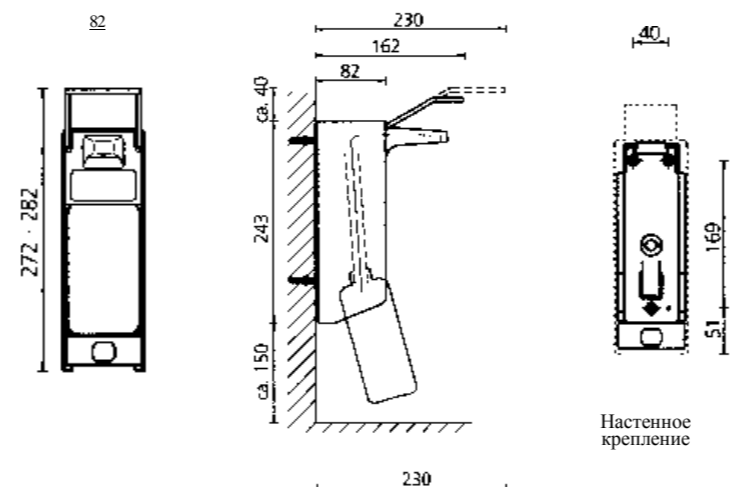
Производитель:

Германия. В. Braun Melsungen AG Postfach
11 20 D-34209 Melsungen
Tel (0 56 61) 71-0 Fax (0 56 61)71 29 00

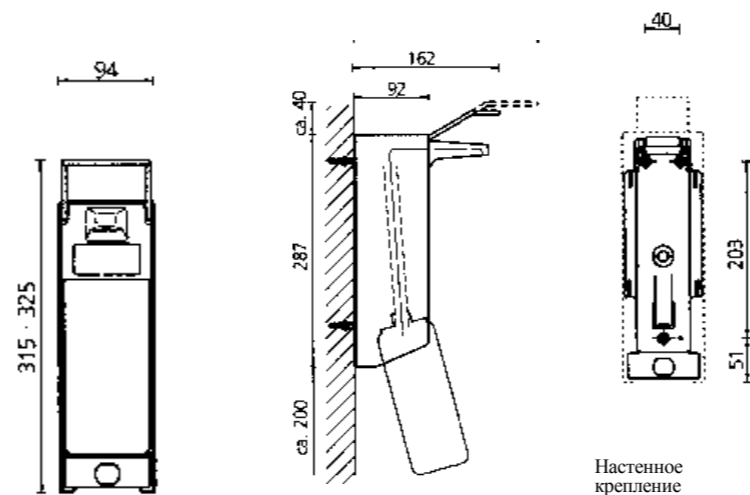
Дистрибьютер:

ООО «Мерида Плюс»
Г. Москва, ул. Веткина д.2,
тел. +7(495)601-97-35

D9

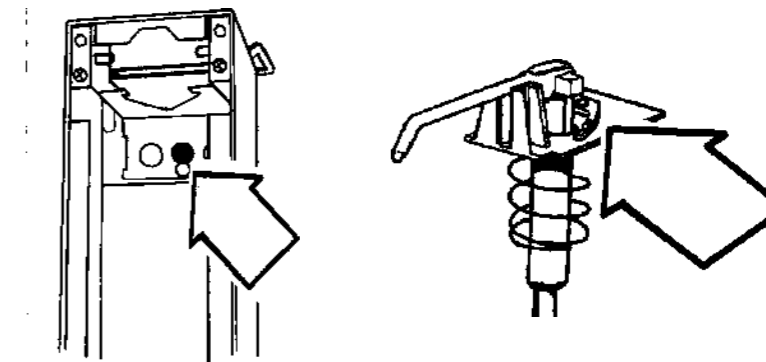


D10



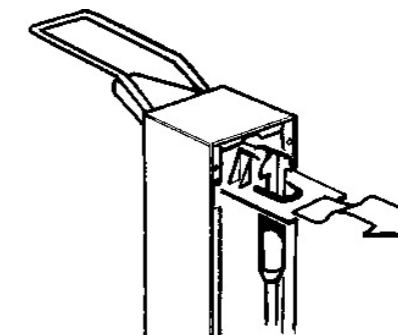
Возможны технические изменения.

Длина в мм



Смена насоса.

Цвет на этикетке диспенсера должен совпадать с дозирующим насосом.

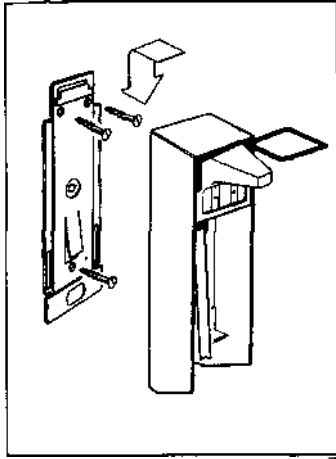


Замена пластикового насоса.

Держите рычаг вверх, немного приподнимите пластик и вытащите его. Для вставки пластикового насоса держите рычаг и поместите насос надавив.

Проверьте перед установкой

1. Дозатор устанавливается выше раковины, ведь мокрые руки будут капать.
2. Свободное место над дозатором должно быть 40 мм. Поместите ниже дозатор соответственно размерам на чертеже.
3. Необходимая высота: 130-135 см от пола, до верхней части дозатора.



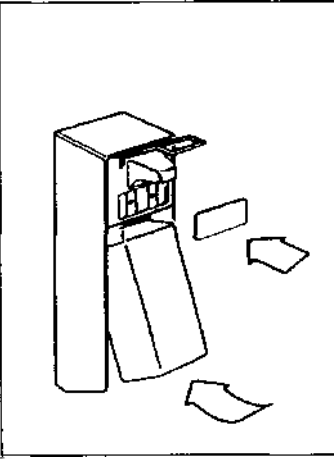
Монтаж.

Слегка приподнимите контейнер и удалите его из дозатора. Вытащите пластину из стенки корпуса вниз. С помощью дюбелей и винтов прикрепите настенную пластину. Установите дозатор на пластину, сильно нажав, пока он не встанет на место.



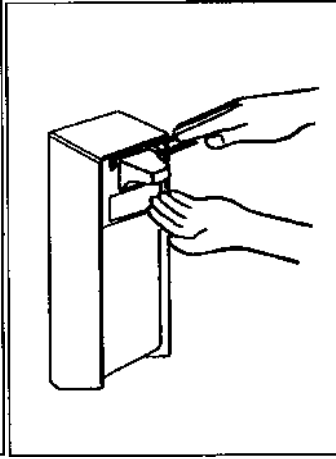
Дозировка.

Максимальная производительность дозатора около 1,8 мл за нажатие. При необходимости доза может быть сведена к минимуму около 0,8 мл за нажатие, постепенно поворачивая дозирующую вилку.



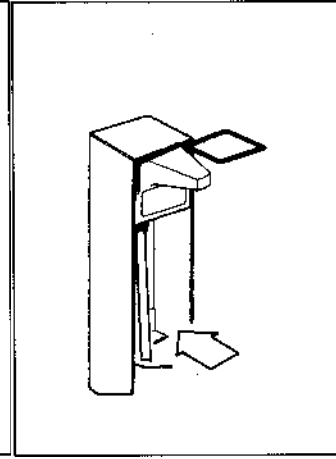
Замена контейнера.

Вставьте заполненный контейнер снизу, на дозатор. Закрепите крепление с логотипом.



Использование.

Перед началом работы, нужно нажать на рычаг несколько раз, пока он полностью не выльет дозу. Держите ладонь под носиком.



Уборка.

Нажмите блокировочное устройство и тяните дозатор вверх. Дозатор подходит для посудомоечных машин или его можно чистить с помощью горячей мыльной воды. Насосы из пластика не нужно стерилизовать!

Обслуживание.

Диспенсер не требует технического обслуживания. Мойте только горячей водой с мылом. Не используйте едкие химические вещества, такие, как содержащие хлор. Неиспользование, например, когда вы уезжаете, не приводит ни к каким негативным последствиям, если контейнер заполнен. Насос должен быть заменен в соответствующее время. Однако, если в результате герметизации всасывающий клапан засорится, он должен быть накачан теплой водой и устройство начнет функционировать вновь. В любом случае, не разбирайте устройство. Используйте только оригинальные запасные части.