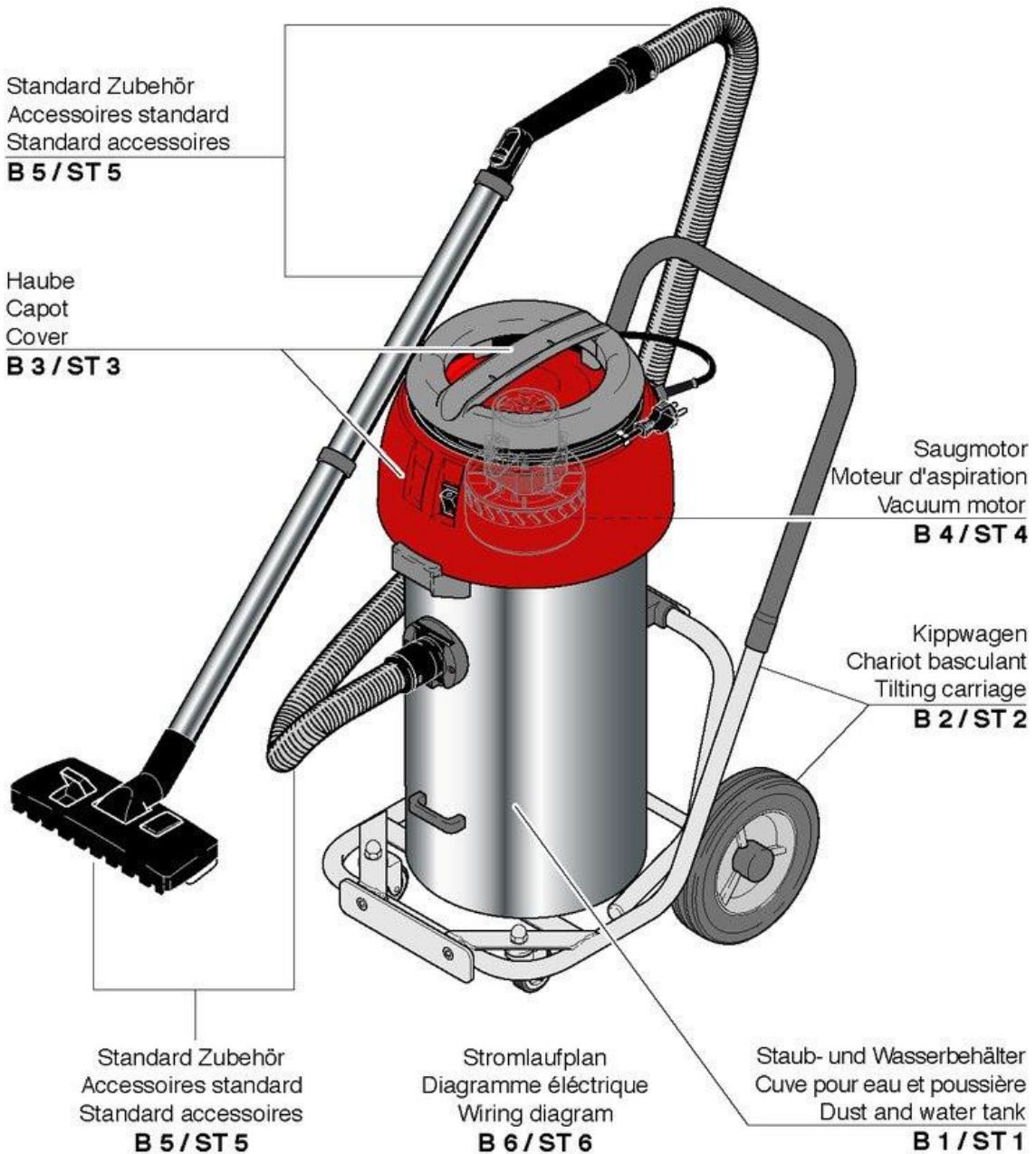


SW 25

Contents

Stand: 30.03.2017 21:26

SW 25 KW



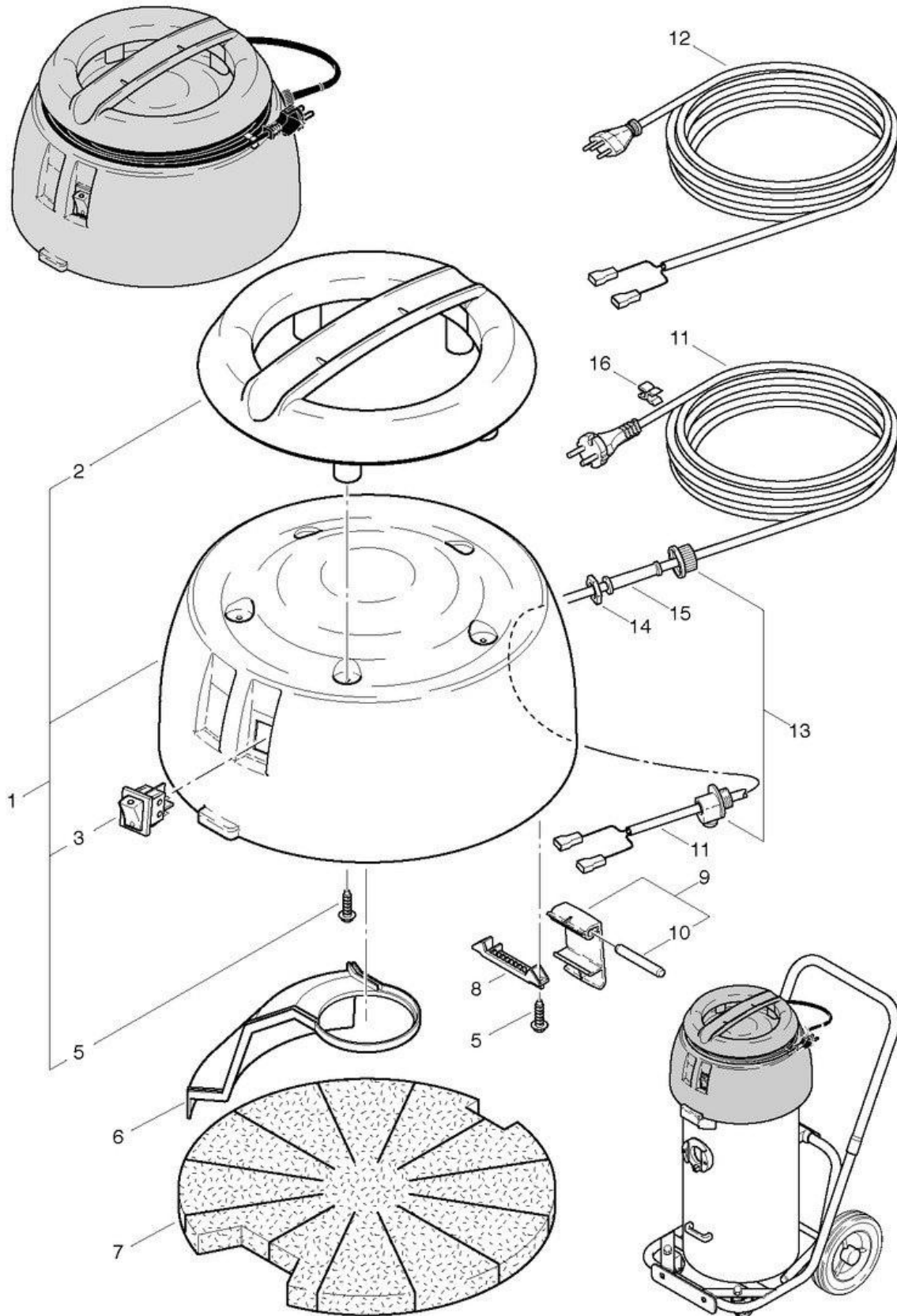
SW 25

Cover

Stand: 30.03.2017 21:27



SW 25 KW



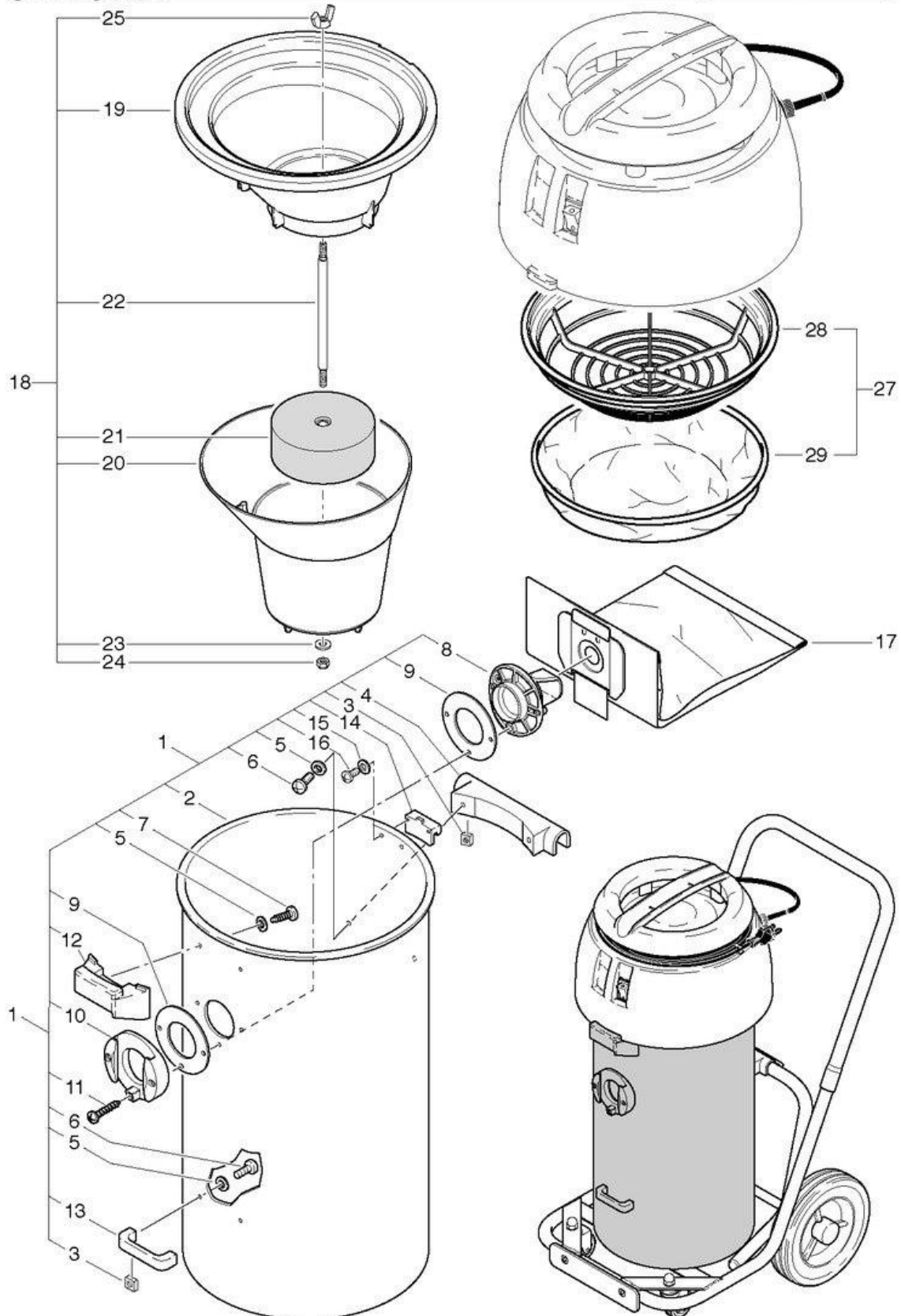
SW 25

Dust and water tank

Stand: 30.03.2017 21:26



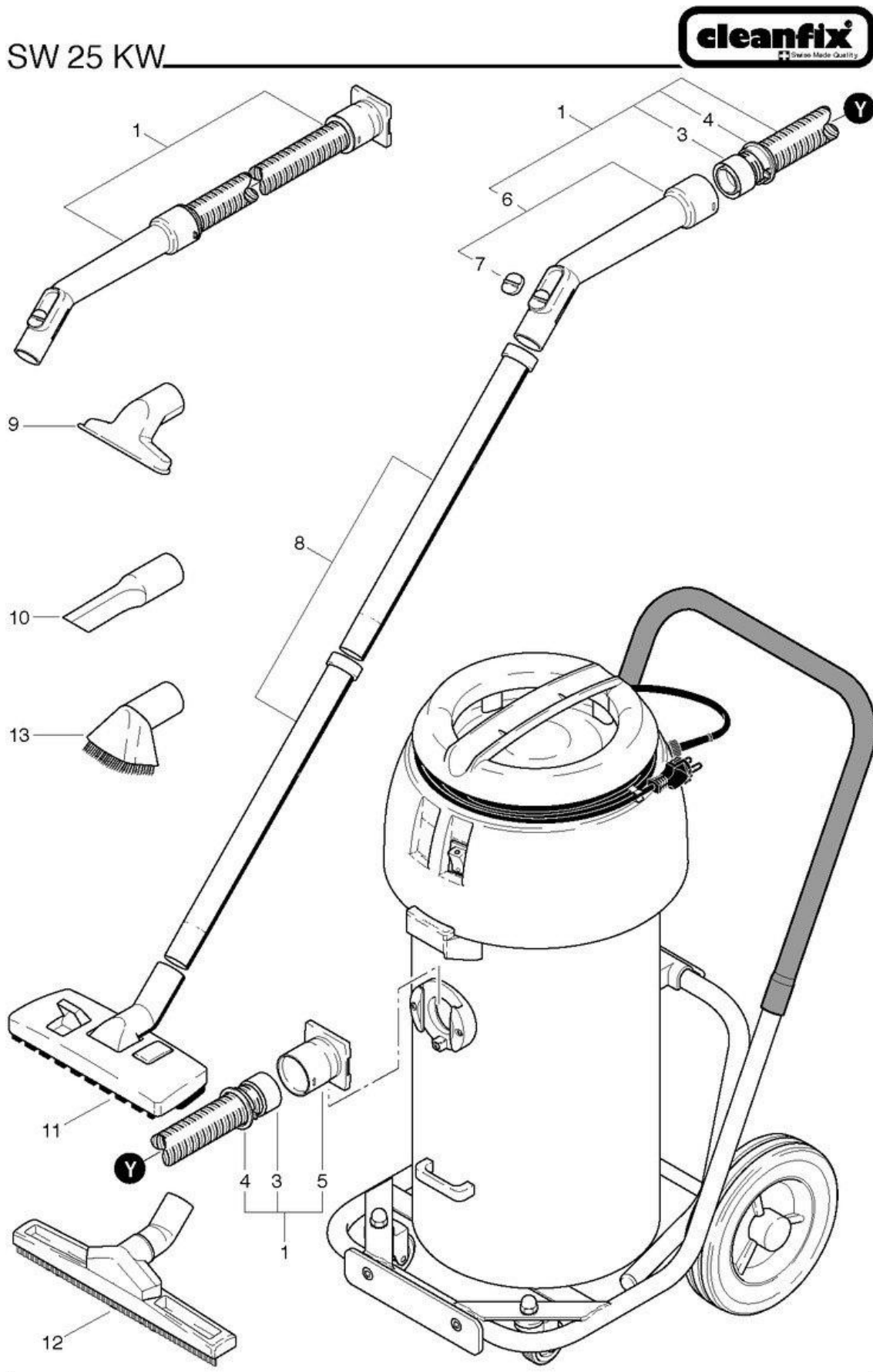
SW 25 KW



SW 25

Standard accessoires

Stand: 30.03.2017 21:27



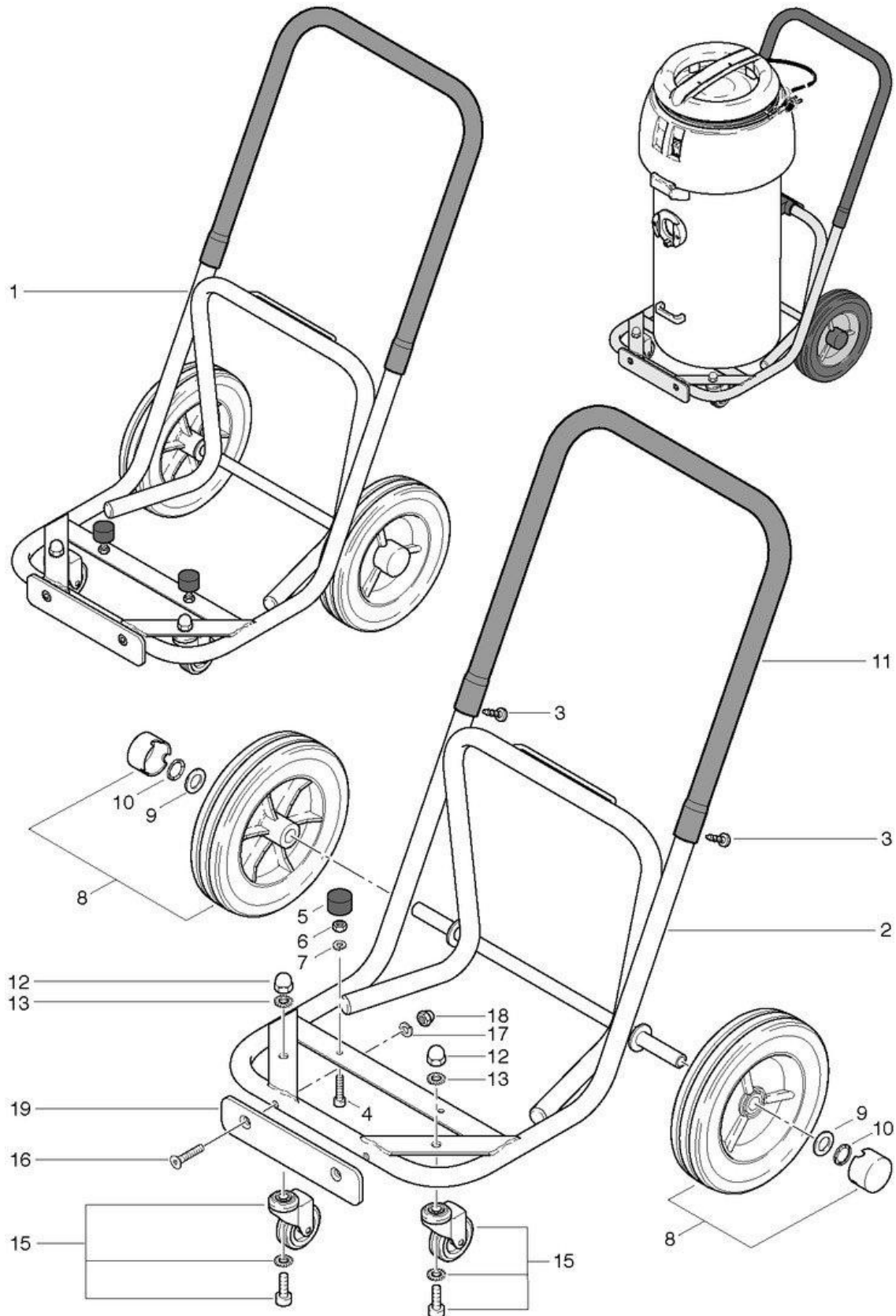
SW 25

Tilting carriage

Stand: 30.03.2017 21:27



SW 25 KW

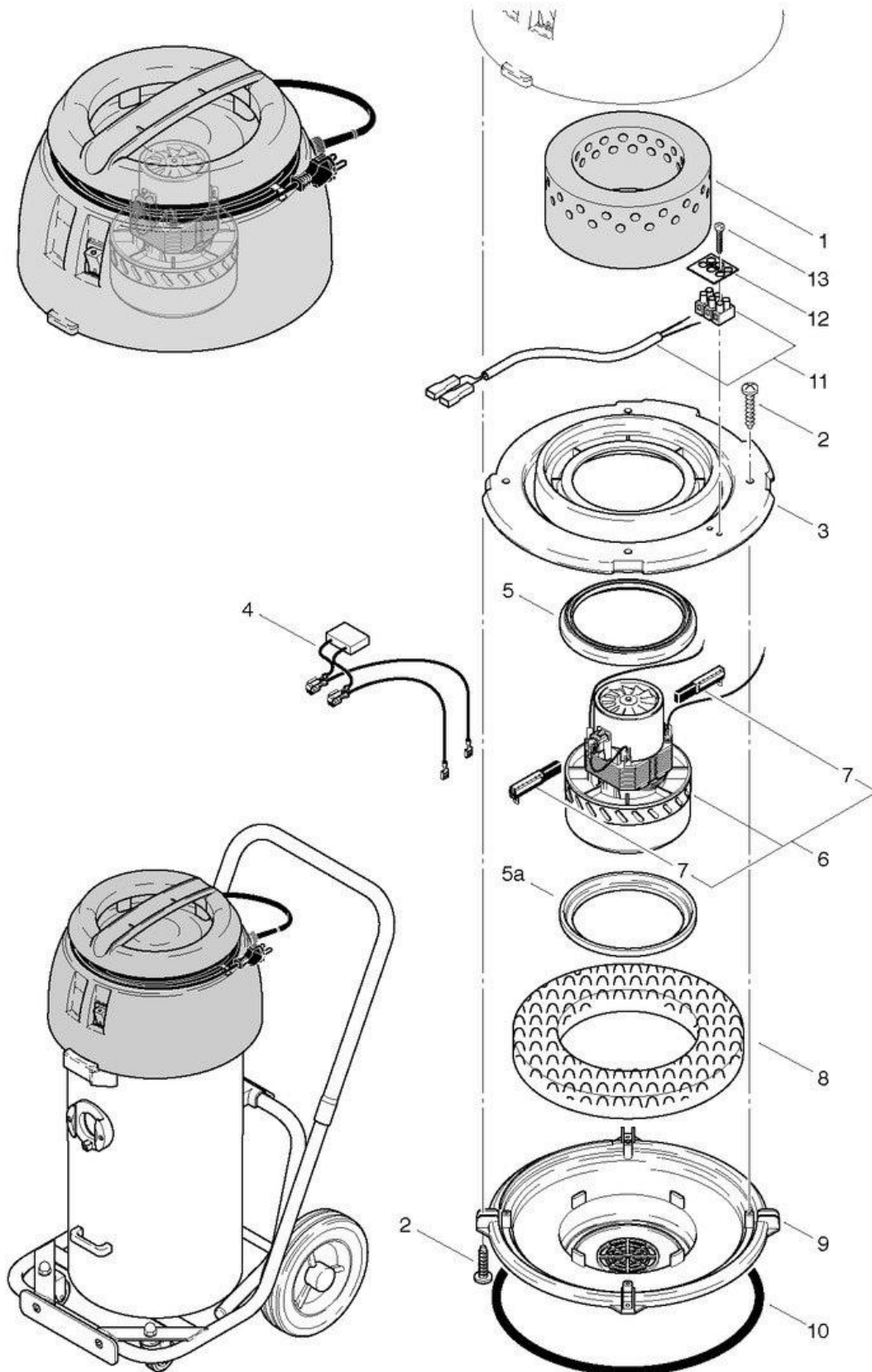


SW 25

Vacuum motor

Stand: 30.03.2017 21:27

SW 25 KW

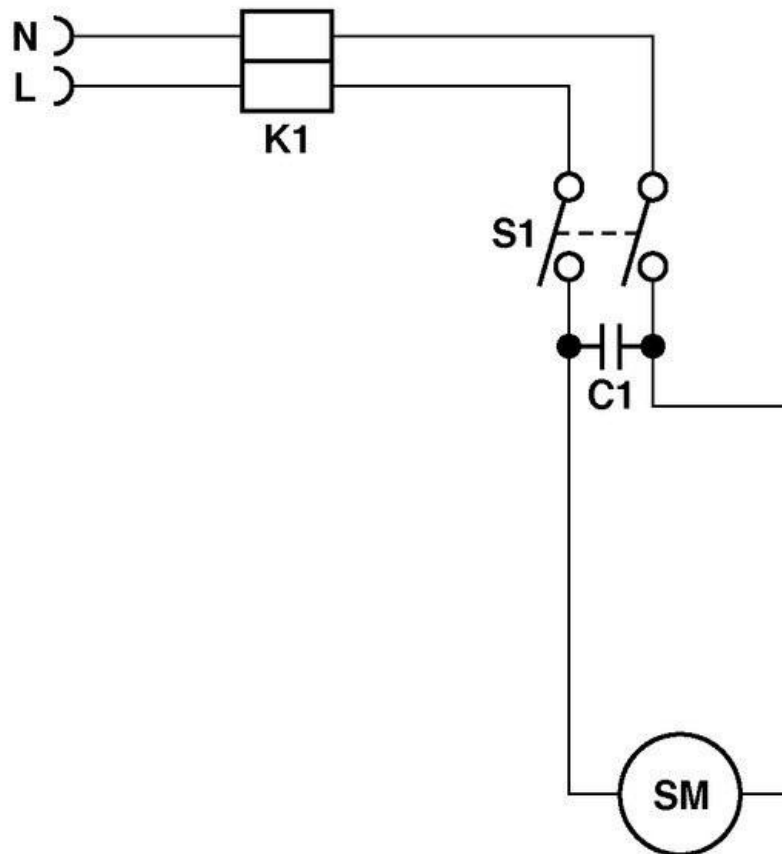


SW 25

Wiring diagram

Stand: 30.03.2017 21:27

SW 25 KW



- K1 = Reihenklemme / Serre-fil / Cable clamp
- S1 = Wippenschalter / Interrupteur / Tumbler switch
- C1 = Kondensator / Condensateur / Capacitor 0.15 F
- SM = Saugmotor / Moteur d'aspiration / Vacuum motor