

## ПРАВИЛА ПОЛЬЗОВАНИЯ

### ПЕРЕД НАЧАЛОМ РАБОТЫ НЕОБХОДИМО ПРОЧИТАТЬ ИНСТРУКЦИЮ

Используя электрические приборы необходимо выполнять следующие меры предосторожности:

- 1 Убедитесь в том, что напряжение прибора совпадает с напряжением Вашей электрической сети.
- 2 Не оставляйте без присмотра включённый в электрическую сеть прибор; отключайте его после каждого использования.
- 3 Не ставьте прибор вблизи источников отопления или на их поверхности.
- 4 При эксплуатации ставить прибор только на горизонтальные и устойчивые поверхности.
- 5 Не оставляйте прибор под воздействием атмосферных явлений (дождя, солнца и т.д.).
- 6 Электрический провод не должен касаться горячих поверхностей.
- 7 Этот прибор могут использовать дети старше 8 лет; люди с ограниченными физическими, сенсорными или умственными способностями или не имеющие опыта и знаний в обращении с прибором, либо не получившие соответствующего инструктажа по применению, могут пользоваться прибором под наблюдением ответственного за их безопасность лица, либо сначала должны получить подробный инструктаж в отношении безопасного использования прибора и рисков, связанных с этим. Детям запрещается играть с прибором. Чистка и обслуживание прибора не может быть поручена детям младше 8-ми лет. В любом случае это должно происходить под надзором взрослых.
- 8 Хранить прибор и кабель от него в недоступном месте для детей младше 8-ми лет.
- 9 Никогда не погружать корпус мотора, электрическую вилку и провод в воду или другие жидкости. Для их очистки использовать только влажную ткань.
- 10 Даже если прибор выключен, необходимо отсоединить вилку провода от электрической

розетки, прежде чем собирать или разбирать его детали и приступать к чистке.

- 11 Необходимо тщательно высушить руки, прежде чем нажимать и регулировать кнопки прибора и дотрагиваться до вилки провода и электрических деталей.
- 12 При отсоединении от электрической розетки братья руками непосредственно за штепсель. Никогда не тянуть за провод для того, чтобы вытащить его.
- 13 Не используйте прибор, если шнур питания или вилка повреждены, или если оборудование имеет какие-либо дефекты; все ремонтные работы, включая замену шнура питания, должны выполняться только в сервисном центре Ariete или уполномоченным техниками Ariete в целях предотвращения каких-либо рисков.
- 14 В случае использования удлинителей последние должны соответствовать мощности прибора во избежание опасности для оператора и безопасности рабочей среды. Неподходящие удлинители могут привести к неисправности.
- 15 Не оставлять прибор со свешивающимся шнуром в месте, доступном для детей.
- 16 Для обеспечения безопасности прибора используйте только рекомендуемые производителем запасные части и аксессуары.
- 17 Прибор предназначен ТОЛЬКО ДЛЯ БЫТОВОГО ИСПОЛЬЗОВАНИЯ и не должен использоваться в производственных или коммерческих целях.
- 18 Данное устройство соответствует требованиям директив 2006/95/ЕС и ЭМС 2004/108/ЕС и Регламенту (ЕС) № 1 935/2004 от 27/10/2004 на материалы, контактирующие с пищевыми продуктами.
- 19 Вносимые изменения в прибор, если они чётко не указаны производителем, могут привести к потере безопасности и гарантии его эксплуатации со стороны потребителя.
- 20 В случае если Вы решили выбросить этот прибор, рекомендуется перерезать электрический провод для невозможности его дальнейшего использования. Рекомендуется так-

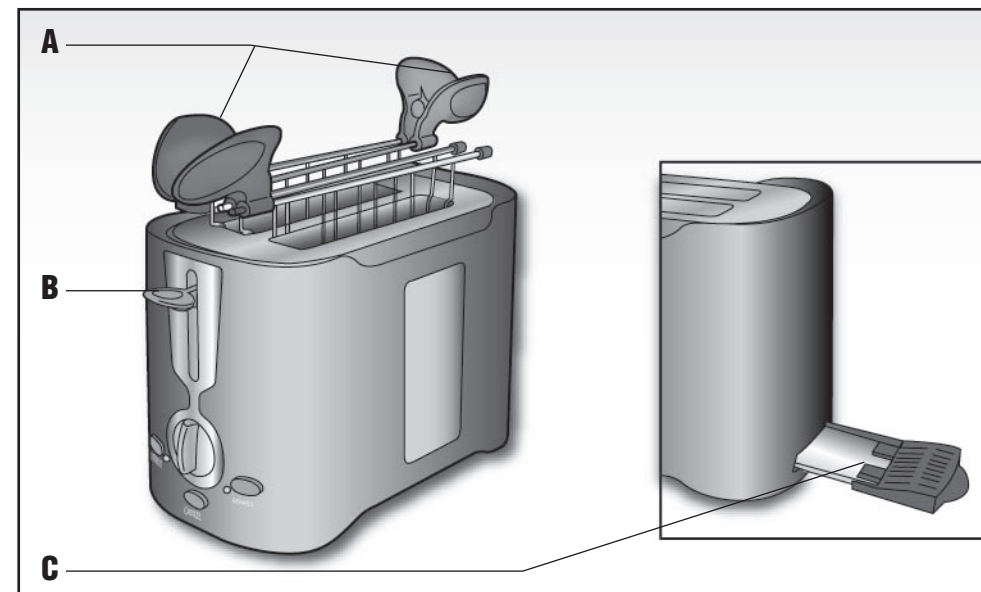


Fig. 1

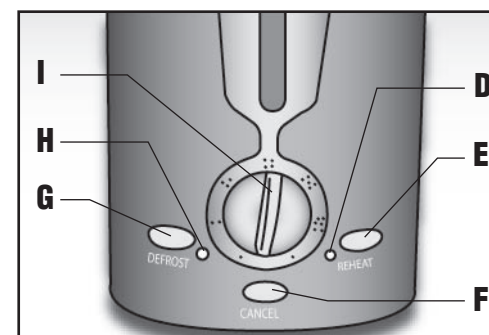



Fig. 2

- же обезвредить те части прибора, которые могут представлять опасность, в случае их использования детьми для своих игр.
- 21 Составные части упаковки не должны оставаться в местах, доступных для детей, так как они могут представлять источник опасности.
  - 22 Хлеб может подгореть, поэтому тостеры не следует использовать под или рядом с горючими материалами, такими как шторы
  23. При использовании устройства всегда будьте осторожны и не прикасайтесь к нагревательной поверхности.
  - 24 При использовании не ставьте тарелки или другие предметы на тостер.
  - 25 Не класть более двух ломтиков в каждую прорезь.
  - 26 Не пытайтесь вынимать куски хлеба из тостера вилками или другими предметами, так как это может повредить нагревательные элементы.
  - 27 Не засовывайте руки или металлические предметы (например, ножи или алюминиевую фольгу), внутрь тостера.
  - 28 Используйте прибор вдали от легковоспламеняющихся жидкостей; не прислоняйте его к нетермостойким стенкам, шторам или пластмассовым предметам.
  - 29 Чистите прибор только влажной тканью, предварительно вынув вилку из розетки и после того как машина остынет.
  - 30 После использования ставить на хранение прибор только тогда, когда он полностью остынет.
  - 31 Принцип действия прибора не допускает использование внешнего таймера или отдельного пульта ДУ.
  - 32  В отношении правильной утилизации прибора в соответствии с Европейской директивой 2012/19/EU прочитайте информативный листок, прилагаемый к прибору.

## СОХРАНИТЕ ЭТИ ИНСТРУКЦИИ.

### ОПИСАНИЕ КОМПОНЕНТОВ (Рис. 1)

- A Решетки
- B Рычаг переключателя
- C Поддон для крошек

### ОПИСАНИЕ КОМАНД (Рис. 2)

- D Индикатор кнопки подогрева
- E Кнопка подогрева
- F Кнопка остановки подогрева
- G Кнопка размораживания
- H Индикатор кнопки размораживания
- I Ручка регулировки степени обжарки

### ПРЕДУПРЕЖДЕНИЯ

- Не используйте слишком тонкие или сломанные ломтики хлеба.
  - Не используйте продукты, выделяющие во время приготовления жир. Помимо того, что будет трудно очистить прибор, это может привести к пожару. Кроме того, важно очищать поддон для крошек (B) от любых остатков пищи или крошки перед каждым использованием.
  - Не пытайтесь засовывать с силой слишком большие куски продукта.
  - **Не пытайтесь вынимать продукт из тостера вилками или другими предметами, так как это может повредить нагревательные элементы.**
- ОПАСНОСТЬ ЭЛЕКТРИЧЕСКОГО ШОКА**

### ИНСТРУКЦИЯ ПО ПРИМЕНЕНИЮ

При первом использовании рекомендуется включить прибор на несколько минут, чтобы устранить запах "нового" и пары от работ резисторов.

Рекомендуется сохранять оригинальную упаковку для возможного использования в будущем. Упаковка - наиболее подходящий способ защиты прибора во время транспортировки. **Перед использованием прибора внимательно изучите инструкции параграфа "ВАЖНЫЕ ПРЕДУПРЕЖДЕНИЯ".**

### Приготовление тостов

**ВНИМАНИЕ:** Если тостер используется несколько раз подряд, всегда остужать его в течение не менее одной минуты между обжарками.

Вставьте ломтики хлеба в щели тостера и опустите рычаг (B) до блокировки.

**Примечание: если прибор не подключен к сети, рычаг не фиксируется.**

Отрегулировать уровень обжарки с помощью ручки (I). Подождите несколько минут, и после автоматического выброса тостов проверить обжарку; если тост

обжарился недостаточно, выберите более высокий уровень обжаривания, если, наоборот, он слишком темный, выберите более низкий уровень.

Процесс обжаривания можно остановить в любое время кнопкой (F).

Выключить прибор, нажав на кнопку выключения (F), и вынуть вилку из розетки.

### Функция размораживания

Вы можете жарить замороженные ломтики хлеба, нажав кнопку (G) Рис. 2 сразу же после опускания рычага (B) вниз и установки ручки (I) на 1; если помимо размораживания требуется обжарить хлеб, установите ручку на более высокие позиции (например, 3, 4, 5 или 6). Красный световой индикатор (H) продолжает гореть, пока идет размораживание.

### Функция подогрева

Опустить рычаг включения (B) и нажать кнопку подогрева (E). Индикатор подогрева (D) останется включенным во время использования этой функции. Обратите внимание, что время нагрева постоянное и не может быть изменено.

### ЧИСТКА

**Строго запрещено разбирать прибор или демонтировать его внутренние части.**

Чтобы гарантировать оптимальную работу и более длительный срок службы, содержать прибор в полной чистоте.

- Перед чисткой прибора отключите устройство, нажав кнопку (F) и вынув вилку из розетки.
- Перед чисткой остудите прибор.
- Пользуйтесь только лишь слегка влажной тканью.
- Не погружайте аппарат в воду или другие жидкости.
- Всегда насухо вытирайте части машины, не ставя их в духовку или в микроволновую печь. **Никогда не использовать острые металлические предметы для очистки внутренней части устройства.**
- После каждого использования отсоединять вилку и опорожнять поддон для крошек (C).

Время от времени протирать прибор влажной тканью без применения абразивных чистящих средств, поскольку они могут повредить поверхность, а затем высушить.



**Ariete**

De'Longhi Appliances Srl  
Divisione Commerciale Ariete  
Via San Quirico, 300  
50013 Campi Bisenzio FI - Italy  
E-Mail: info@ariete.net  
Internet: www.ariete.net