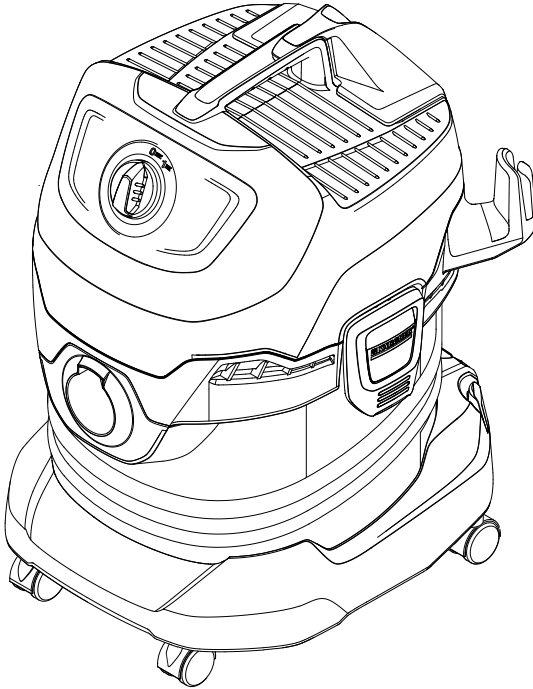


KÄRCHER

makes a difference

WD 4 WD 4 Premium



Deutsch	5
English	10
Français	15
Italiano	20
Nederlands	25
Español	30
Português	35
Dansk	40
Norsk	45
Svenska	50
Suomi	55
Ελληνικά	60
Türkçe	65
Русский	70
Magyar	76
Čeština	81
Slovenščina	86
Polski	91
Românește	96
Slovenčina	101
Hrvatski	106
Srpski	111
Български	116
Eesti	121
Latviešu	126
Lietuviškai	131
Українська	136
Қазақша	141
العربية	153

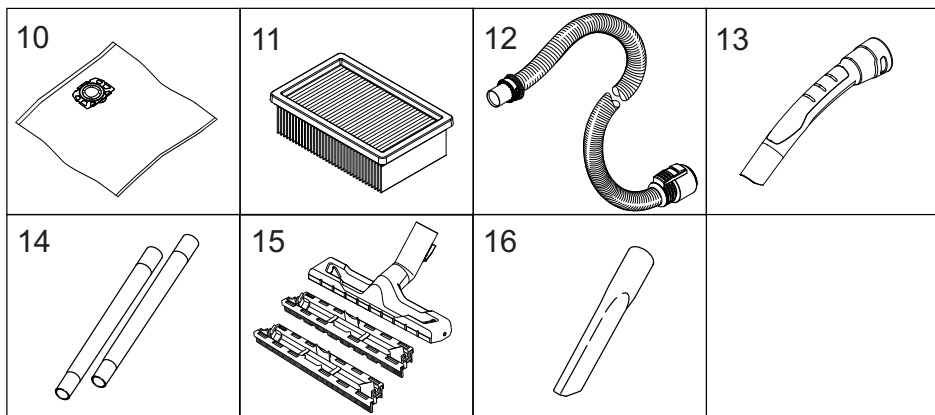
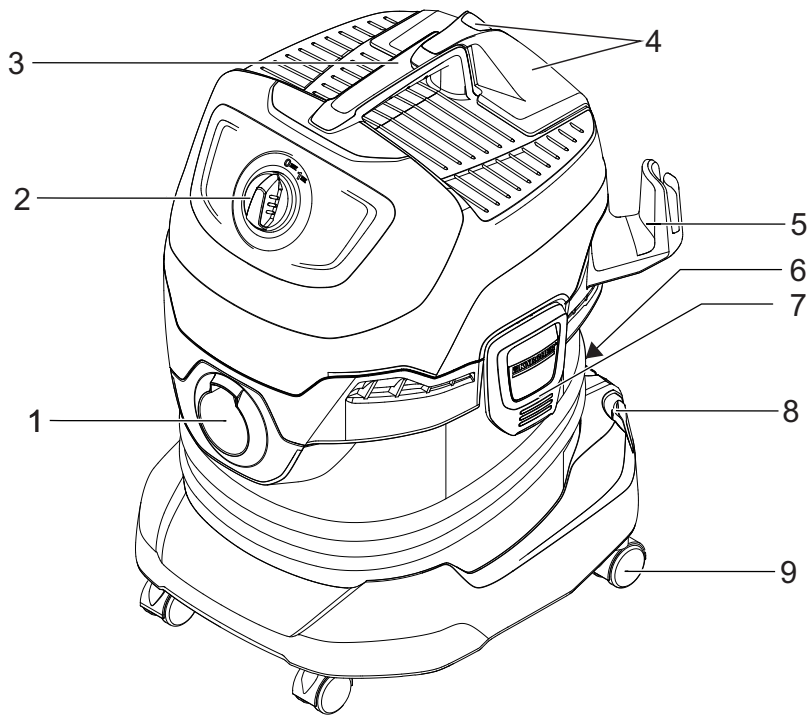


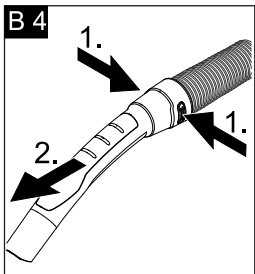
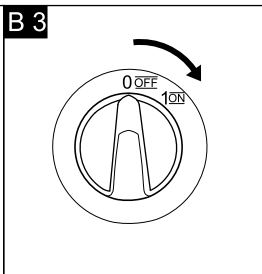
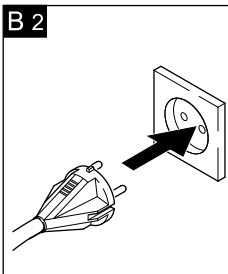
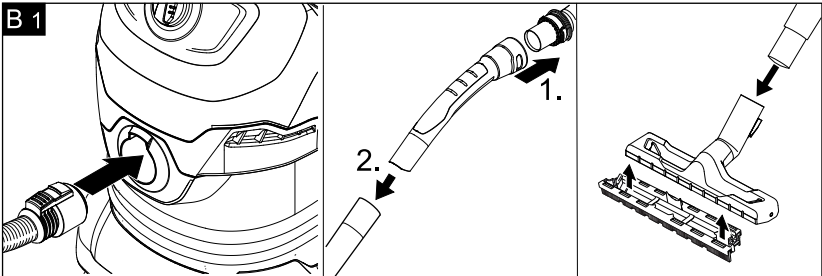
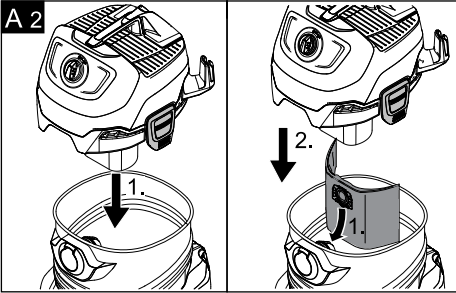
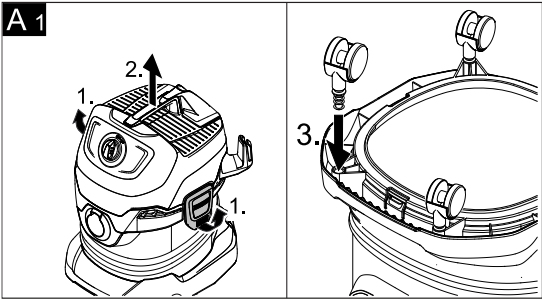
Register
your product
www.kaercher.com/welcome

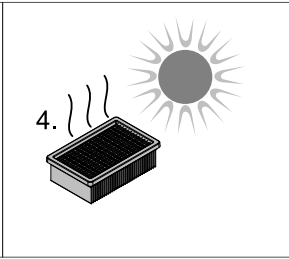
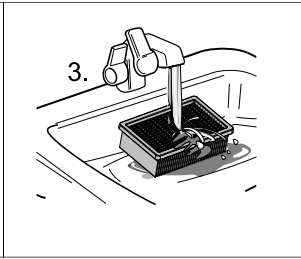
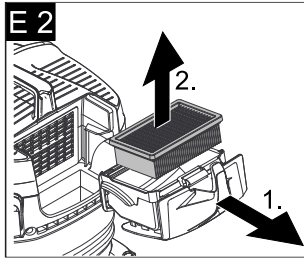
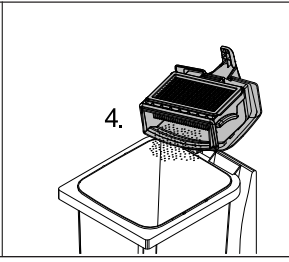
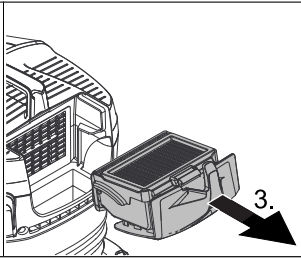
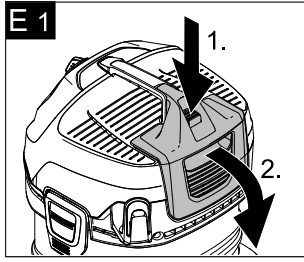
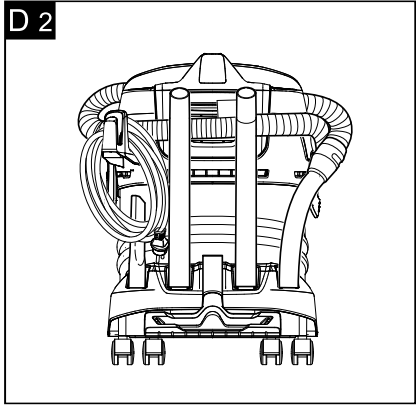
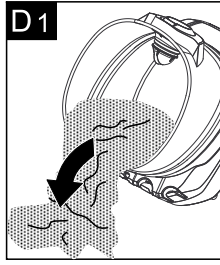
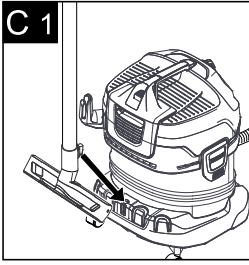
EAC



59657820 02/19







Inhaltsverzeichnis

Inhaltsverzeichnis	DE	5
Allgemeine Hinweise	DE	5
Sicherheitshinweise	DE	5
Gerätebeschreibung	DE	7
Bedienung	DE	8
Pflege und Wartung	DE	9
Hilfe bei Störungen	DE	9
Technische Daten	DE	9

Allgemeine Hinweise

Sehr geehrter Kunde,



Lesen Sie vor der ersten Benutzung Ihres Gerätes diese Originalbetriebsanleitung, handeln Sie danach und bewahren Sie

diese für späteren Gebrauch oder für Nachbesitzer auf.

Bestimmungsgemäße Verwendung

Das Gerät ist gemäß der in dieser Betriebsanleitung aufgeführten Beschreibungen und Sicherheitshinweise zur Verwendung als Mehrzwecksauger bestimmt.

Dieses Gerät wurde für den privaten Gebrauch entwickelt und ist nicht für die Beanspruchungen des gewerblichen Einsatzes vorgesehen.

- Das Gerät vor Regen schützen. Nicht im Außenbereich lagern.
- Asche und Ruß dürfen mit diesem Gerät nicht gesaugt werden.

Den Mehrzwecksauger nur benutzen mit:

- Original-Filterbeutel.
- Original-Ersatzteilen, -Zubehör oder -Sonderzubehör.

Der Hersteller haftet nicht für eventuelle Schäden, die durch nicht bestimmungsgemäßen Gebrauch oder falsche Bedienung verursacht werden.

Umweltschutz



Die Verpackungsmaterialien sind recycelbar. Bitte werfen Sie die Verpackungen nicht in den Hausmüll, sondern führen Sie diese einer Wiederverwertung zu.



Altgeräte enthalten wertvolle recyclingfähige Materialien, die einer Verwertung zugeführt werden sollten. Bitte entsorgen Sie Altgeräte deshalb über geeignete Sammelsysteme.

Elektrische und elektronische Geräte enthalten oft Bestandteile, die bei falschem Umgang oder falscher Entsorgung eine potentielle Gefahr für die menschliche Gesundheit und die Umwelt darstellen können. Für den ordnungsgemäßen Betrieb des Gerätes sind diese Bestandteile jedoch notwendig. Mit diesem Symbol gekennzeichnete Geräte dürfen nicht mit dem Hausmüll entsorgt werden.

Entsorgung von Filter und Filterbeutel

Filter und Filterbeutel sind aus umweltverträglichen Materialien hergestellt.

Sofern sie keine eingesaugten Substanzen enthalten, die für den Hausmüll verboten sind, können sie über den normalen Hausmüll entsorgt werden.

Hinweise zu Inhaltsstoffen (REACH)

Aktuelle Informationen zu Inhaltsstoffen finden Sie unter: www.kaercher.de/REACH

Kundendienst

Bei Fragen oder Störungen hilft Ihnen unsere KÄRCHER-Niederlassung gerne weiter. (Adresse siehe Rückseite)

Bestellung von Ersatzteilen und Sonderzubehör

Eine Auswahl der am häufigsten benötigten Ersatzteile finden Sie am Ende der Betriebsanleitung. Ersatzteile und Zubehör erhalten Sie bei ihrem Händler oder bei ihrer KÄRCHER-Niederlassung.

Garantie

In jedem Land gelten die von unserer zuständigen Vertriebsgesellschaft herausgegebenen Garantiebedingungen. Etwaige Störungen an Ihrem Gerät beseitigen wir innerhalb der Garantiefrist kostenlos, sofern ein Material- oder Herstellungsfehler die Ursache sein sollte. Im Garantiefall wenden Sie sich bitte mit Kaufbeleg an Ihren Händler oder die nächste autorisierte Kundendienststelle.

Sicherheitshinweise

⚠ GEFAHR

- *Das Gerät nur an Wechselstrom anschließen. Die Spannung muss mit dem Typenschild des Gerätes übereinstimmen.*
- *Netzstecker und Steckdose niemals mit feuchten Händen anfassen.*
- *Netzstecker nicht durch Ziehen an der Anschlussleitung aus der Steckdose ziehen.*
- *Anschlussleitung mit Netzstecker vor jedem Betrieb auf Schäden prüfen. Beschädigte Anschlussleitung unverzüglich durch autorisierten Kundendienst/Elektro-Fachkraft austauschen lassen, um Gefährdungen zu vermeiden.*
- *Zur Vermeidung von Elektrounfällen empfehlen wir, Steckdosen mit vorgeschaltetem Fehlerstrom-Schutzschalter (max. 30 mA Nenn-*

auslöse-Stromstärke) zu benutzen.

- Vor allen Pflege- und Wartungsarbeiten das Gerät ausschalten und den Netzstecker ziehen.
- Reparaturarbeiten und Arbeiten an elektrischen Bauteilen dürfen nur vom autorisierten Kundendienst durchgeführt werden.

⚠ WARNUNG

- Dieses Gerät ist nicht dafür bestimmt, durch Personen mit eingeschränkten physischen, sensorischen oder geistigen Fähigkeiten oder mangels Erfahrungen und/oder mangels Wissen benutzt zu werden, es sei denn, sie werden durch eine für ihre Sicherheit zuständige Person beaufsichtigt oder erhalten von ihr Anweisungen, wie das Gerät zu benutzen ist und haben die daraus resultierenden Gefahren verstanden.
- Kinder dürfen das Gerät nur dann verwenden, wenn sie über 8 Jahre alt sind und wenn sie durch eine für ihre Sicherheit zuständige Person beaufsichtigt werden oder von ihr Anweisungen erhielten, wie das Gerät zu benutzen ist und die daraus resultierenden Gefahren verstanden haben.
- Kinder dürfen mit dem Gerät nicht spielen.

- Kinder beaufsichtigen, um sicherzustellen, dass sie nicht mit dem Gerät spielen.
- Die Reinigung und Anwendung dürfen von Kindern nicht ohne Aufsicht durchgeführt werden.
- Verpackungsfolien von Kindern fernhalten, es besteht Erstickungsgefahr!
- Gerät nach jedem Gebrauch und vor jeder Reinigung/Wartung ausschalten.
- Brandgefahr. Keine brennenden oder glimmenden Gegenstände aufsaugen.
- Der Betrieb in explosionsgefährdeten Bereichen ist untersagt.
- Bei Schaumbildung oder Flüssigkeitsaustritt das Gerät sofort ausschalten oder den Netzstecker ziehen!
- Keine Scheuermittel, Glas- oder Allzweckreiniger verwenden! Gerät niemals in Wasser tauchen.

Bestimmte Stoffe können durch die Verwirbelung mit der Saugluft explosive Dämpfe oder Gemische bilden!

Nachfolgende Stoffe niemals aufsaugen:

- Explosive oder brennbare Gase, Flüssigkeiten und Stäube (reaktive Stäube)
- Reaktive Metall-Stäube (z.B. Aluminium, Magnesium, Zink) in Verbindung mit stark alkalischen und sauren Reinigungsmitteln

- Unverdünnte starke Säuren und Laugen
- Organische Lösungsmittel (z.B. Benzin, Farbverdünner, Aceton, Heizöl).

Zusätzlich können diese Stoffe die am Gerät verwendeten Materialien angreifen.

Gefahrenstufen

⚠ GEFAHR

Hinweis auf eine unmittelbar drohende Gefahr, die zu schweren Körperverletzungen oder zum Tod führt.

⚠ WARNUNG

Hinweis auf eine möglicherweise gefährliche Situation, die zu schweren Körperverletzungen oder zum Tod führen kann.

⚠ VORSICHT

Hinweis auf eine möglicherweise gefährliche Situation, die zu leichten Verletzungen führen kann.

ACHTUNG

Hinweis auf eine möglicherweise gefährliche Situation, die zu Sachschäden führen kann.

Gerätebeschreibung

Abbildungen siehe Ausklappseite!



- Diese Betriebsanleitung beschreibt die auf dem vorderen Umschlag aufgeführten Mehrzwecksauger.
- Die Abbildungen zeigen die maximale Ausstattung, je nach Modell gibt es Unterschiede in Ausstattung und mitgeliefertem Zubehör.

Prüfen Sie beim Auspacken den Packungsinhalt auf fehlendes Zubehör oder Beschädigungen. Benachrichtigen Sie bei Transportschäden bitte Ihren Händler.

1 Saugschlauchanschluss

Abbildung **B 1**

- Zum Anschließen des Saugschlauches beim Saugen.

2 Geräteschalter (EIN/AUS)

Abbildung **B 3**

- **Stellung I:** Gerät ist eingeschaltet.
- Stellung 0:** Gerät ist ausgeschaltet.

3 Tragegriff

- Zum Tragen des Gerätes oder zum Abnehmen des Gerätekopfes nach dem Entriegeln.

4 Filterkassette und Entriegelungstaste

Abbildung **E 1**

Abbildung **E 2**

- Zur Reinigung des Filters Entriegelungstaste drücken, Filterkassette herausklappen und entnehmen.

5 Zubehöraufnahme Haken

Diese Zubehöraufnahme ermöglicht die Aufbewahrung von Saugdüsen und Netzkabel.

6 Parkposition

Abbildung **C 1**

- Zum Abstellen der Bodendüse bei Arbeitsunterbrechungen.

7 Behälterverschluss

Abbildung **A 1**

- Zum Öffnen nach außen ziehen, zum Verriegeln nach innen drücken.

8 Zubehöraufnahme Behälter

Abbildung **D 2**

- Diese Zubehöraufnahme ermöglicht die Aufbewahrung von Saugrohren oder sonstigem Zubehör.

9 Lenkrolle

Abbildung **A 1**

- Behälter umdrehen, Lenkrollen in die Öffnungen am Behälterboden bis zum Anschlag eindrücken.

10 Filterbeutel

Hinweis: Zum Nasssaugen darf kein Filterbeutel eingesetzt werden!

Abbildung **A 2**

- **Empfehlung:** Zum Saugen von Feinstaub den Filterbeutel einsetzen.

11 Flachfilter (bereits im Gerät eingesetzt)

ACHTUNG

Immer mit eingesetztem Flachfilter arbeiten, sowohl beim Nass- als auch beim Trockensaugen!

12 Saugschlauch mit Verbindungsstück

Abbildung B 1

- Saugschlauch in Anschluss am Gerät eindrücken, er rastet ein.
- Zum Entnehmen Raste mit Daumen drücken und Saugschlauch herausziehen.

Hinweis: Zubehöre, wie z. B. Saugbürsten (optional), können direkt auf das Verbindungsstück aufgesteckt und somit mit dem Saugschlauch verbunden werden. Für bequemes Arbeiten auch auf engen Räumen. Der abnehmbare Handgriff kann bei Bedarf zwischen Zubehör und Saugschlauch angebracht werden. Siehe Position 13.

Empfehlung: Zum Bodensaugen Handgriff auf Saugschlauch stecken.

13 Abnehmbarer Handgriff

Abbildung B 1

- Handgriff mit Saugschlauch verbinden, bis er einrastet.

Abbildung B 4

- Zur Abnahme des Handgriffes von Saugschlauch, Raste mit Daumen drücken und Handgriff abziehen.

Hinweis: Durch die Abnahme des Handgriffes können Zubehöre auch direkt auf den Saugschlauch gesteckt werden.

Siehe Position 12.

Empfehlung: Zum Bodensaugen Handgriff auf Saugschlauch stecken.

14 Saugrohre 2 x 0,5 m

Abbildung B 1

- Beide Saugrohre zusammenstecken und mit Handgriff verbinden.

15 Bodendüse (mit Einsätzen)

- Zum Bodensaugen von trockenem Schmutz, Einsatz mit zwei Bürstenstreifen in die Bodendüse einklippen.
- Zum Bodensaugen von Wasser, Einsatz mit zwei Gummilippen in die Bodendüse einklippen.

16 Fugendüse

- Für Kanten, Fugen, Heizkörper und schwer zugängliche Bereiche.

Bedienung

ACHTUNG

Immer mit eingesetztem Flachfilter arbeiten, sowohl beim Nass- als auch beim Trockensaugen!

Vor Inbetriebnahme

Abbildung A 1

- Gerätekopf entriegeln und abnehmen.
- Behälter umdrehen, Lenkrollen in die Öffnungen am Behälterboden bis zum Anschlag eindrücken.
- Gerätekopf aufsetzen und verriegeln.

Inbetriebnahme

Abbildung B 1

- Zubehör anschließen.

Abbildung B 2

- Netzstecker einstecken.

Abbildung B 3

- Gerät einschalten.

Trockensaugen

ACHTUNG

Nur mit trockenem Flachfilter arbeiten.

Vor dem Einsatz den Filter auf Beschädigungen prüfen und bei Bedarf austauschen.

Abbildung A 2

- **Empfehlung:** Zum Saugen von Feinstaub den Filterbeutel einsetzen.

Hinweise Filterbeutel

- Der Füllgrad des Filterbeutels ist abhängig vom aufgesaugten Schmutz.
- Bei Feinstaub, Sand usw... sollte der Filterbeutel häufiger ausgetauscht werden.
- Zugesetzte Filterbeutel können platzen, deshalb den Filterbeutel rechtzeitig wechseln!

ACHTUNG

Saugen von kalter Asche nur mit Vorabscheider.

Bestell-Nr. Basic-Ausführung: 2.863-139.0, Premium-Ausführung: 2.863-161.0.

Nasssaugen

- Zum Aufsaugen von Feuchtigkeit bzw. Nässe auf richtigen Bodendüsen Einsatz achten und entsprechendes Zubehör anschließen.

ACHTUNG

Keinen Filterbeutel verwenden!

Hinweis: Ist der Behälter voll, schließt ein Schwimmer die Saugöffnung und das Gerät läuft mit erhöhter Drehzahl. Gerät sofort ausschalten und Behälter entleeren.

Betrieb unterbrechen

Abbildung B 3

- Gerät ausschalten.

Abbildung C 1

- Bodendüse in die Parkposition einhängen.

Betrieb beenden

- Gerät ausschalten und Netzstecker ziehen.

Behälter entleeren

Abbildung **D 1**

- Gerätekopf abnehmen, mit Nass- oder Trockenschmutz gefüllten Behälter entleeren.

Gerät aufbewahren

Abbildung **D 2**

- Zubehör und Netzkabel am Gerät verstauen und Gerät in trockenen Räumen aufbewahren.

Pflege und Wartung

- Gerät und Zubehörteile aus Kunststoff mit einem handelsüblichen Kunststoffreiniger pflegen.
- Behälter und Zubehör bei Bedarf mit Wasser ausspülen und vor der Weiterverwendung trocknen.

Flachfilter reinigen

Empfehlung: Nach jeder Anwendung Filterkassette reinigen.

Abbildung **E 1**

- Filterkassette entriegeln, herausklappen und entnehmen, Schmutz aus der Filterkassette über einem Mülleimer ausleeren.
- Zur Reinigung des eingesetzten Flachfilterfilters, Filterkassette gegen den Rand des Mülleimers klopfen. Flachfilterfilter muss dazu nicht aus der Filterkassette ausgebaut werden.

Bei Bedarf Flachfilterfilter separat reinigen.

Abbildung **E 1**

- Filterkassette entriegeln, herausklappen und entnehmen.

Abbildung **E 2**

- Flachfilterfilter aus der Filterkassette herausnehmen und ausklopfen.
- Bei Bedarf nur unter fließendem Wasser reinigen, nicht abreiben oder abbürsten. Vor dem Gebrauch vollständig trocknen lassen.
- Zum Schluss den trockenen Flachfilterfilter wieder in das Gerät einbauen. Filterkassette in das Gerät einsetzen.

Hilfe bei Störungen

Nachlassende Saugleistung

Lässt die Saugleistung des Gerätes nach, bitte folgende Punkte prüfen:

- Zubehör, Saugschlauch oder Saugrohre sind verstopft, Verstopfung mit einem Stock entfernen.

Abbildung **A 2**

- Filterbeutel ist voll: Neuen Filterbeutel einsetzen.

Abbildung **E 2**

- Flachfilterfilter ist verschmutzt: Filterkassette herausnehmen und Filter reinigen (siehe Kapitel „Flachfilterfilter reinigen“).
- Beschädigten Flachfilterfilter austauschen.

Technische Daten

Spannung 1~50-60 Hz	220 - 240	V
Leistung P_{nenn}	1000	W
Netzabsicherung (träge)	10	A
Behältervolumen	20	l
Wasseraufnahme mit Handgriff	12	l
Wasseraufnahme mit Bodendüse	10	l
Netzkabel	H05VV-F 2x0,75	
Schalldruckpegel (EN 60704-2-1)	72	dB(A)
Gewicht (ohne Zubehör) WD 4	7,0	kg
Gewicht (ohne Zubehör) WD 4 Premium	7,3	kg

Technische Änderungen vorbehalten!

Contents

General notes	EN	5
Description of the Appliance	EN	7
Operation	EN	8
Care and maintenance	EN	9
Troubleshooting	EN	9
Technical specifications	EN	9

General notes

Dear Customer,



Please read and comply with these original instructions prior to the initial operation of your appliance and store them for later use or subsequent owners.

Proper use

In accordance with the descriptions and the safety information in these operating instructions the appliance is intended for use as a multi-purpose vacuum cleaner. This appliance has been designed for use in private households and is not intended for commercial use.

- Protect the unit from rain. Do not store outside.
- This device may not be used to suck in ash and soot.

Use the multi-purpose vacuum cleaner only with:

- Original filter bag.
- Original spare parts, accessories and special accessories.

The manufacturer is not responsible for any damages that may occur on account of improper use or wrong operations.

Environmental protection



The packaging material can be recycled. Please do not place the packaging into the ordinary refuse for disposal, but arrange for the proper recycling.



Old appliances contain valuable materials that can be recycled. Please arrange for the proper recycling of old appliances. Please dispose your old appliances using appropriate collection systems.

Disposing the filters and filter bags

Filters and filter bags are made from environment-friendly materials.

They can therefore be disposed off through the normal household garbage provided you have not sucked in substances that are not permitted to be thrown into household garbage.

Notes about the ingredients (REACH)

You will find current information about the ingredients at:

www.kaercher.com/REACH

Customer Service

Our KÄRCHER branch will be pleased to help you further in the case of questions or faults.
(See address on the reverse)

Ordering spare parts and special attachments

At the end of the operating instructions you will find a selected list of spare parts that are often required. You can procure the spare parts and the attachments from your dealer or your KÄRCHER branch office.

Warranty

The terms of the guarantee applicable in each country have been published by our respective national distributors. We will repair possible faults on your unit free of charge within the warranty period, insofar as the faults are caused by material defects or defective workmanship. Guarantee claims should be addressed to your dealer or the nearest authorized customer service centre, and supported by documentary evidence of purchase.

Safety instructions

DANGER

- *The appliance may only be connected to alternating current. The voltage must correspond with the type plate on the appliance.*
- *Never touch the mains plug and the socket with wet hands.*
- *Do not pull the plug from the socket by pulling on the connecting cable.*
- *Check the power cord with mains plug for damage before every use. To avoid risks, arrange immediately the exchange by an authorized customer service or a skilled electrician, if the power cord is damaged.*
- *To avoid accidents due to electrical faults we recommend the use of sockets with a line-side current-limiting circuit breaker (max. 30 mA nominal tripping current).*

- Turn off the appliance and remove the mains plug prior to any care and maintenance work.
- Repair works may only be performed by the authorised customer service.
- Switch the appliance off after every use and prior to every cleaning/maintenance procedure.
- Risk of fire. Do not vacuum up any burning or glowing objects.

⚠ WARNING

- This appliance is not intended for use by persons with limited physical, sensory or mental capacities or lacking experience and/or skills, unless such persons are accompanied and supervised by a person in charge of their safety or they have received precise instructions on the use of this appliance and have understood the resulting risks.
- Children may only use this appliance if they are over the age of 8 and supervised by a person in charge of their safety, or if they have received instructions on the use of this appliance and have understood the resulting risks.
- Children must not play with this appliance.
- Supervise children to prevent them from playing with the appliance.
- Cleaning and user maintenance must not be performed by children without supervision.
- Keep packaging film away from children - risk of suffocation!
- The appliance may not be used in areas where a risk of explosion is present.
- Immediately switch the appliance off or pull the power plug if foam forms or liquids escape!
- Do not use abrasives, glass or universal cleaners! Never immerse the appliance in water.

Certain materials may produce explosive vapours or mixtures when agitated by the suction air! Never vacuum up the following materials:

- Explosive or combustible gases, liquids and dust particles (reactive dust particles)
- Reactive metal dust particles (such as aluminium, magnesium, zinc) in combination with highly alkaline or acidic detergents
- Undiluted, strong acids and alkalies
- Organic solvents (such as petrol, paint thinners, acetone, heating oil).

In addition, these substances may cause the appliance materials to corrode.

Hazard levels

⚠ DANGER

Pointer to immediate danger, which leads to severe injuries or death.

⚠ WARNING

Pointer to a possibly dangerous situation, which can lead to severe injuries or death.

⚠ CAUTION

Pointer to a possibly dangerous situation, which can lead to minor injuries.

ATTENTION

Pointer to a possibly dangerous situation, which can lead to property damage.

Description of the Appliance

Illustrations on fold-out page!



- These operating instructions describe the multi-purpose vacuum cleaners listed on the front cover.
- The illustrations show the maximum equipment; depending on the model, there are differences in equipment and supplied accessories.

When unpacking the product, make sure that no accessories are missing and that none of the package contents have been damaged. If you detect any transport damages please contact your dealer.

1 Suction hose connection

Illustration **B 1**

- To connect the suction hose during vacuuming.

2 ON/OFF switch for appliance

Illustration **B 3**

- **Position I:** Appliance is switched on.
- Position 0:** Appliance is switched off

3 Carrying handle

- To carry the appliance or to remove the appliance head after unlocking.

4 Filter box and release key

Illustration **E 1**

Illustration **E 2**

- In order to clean the filter, press the release key, fold out and remove the filter box.

5 Accessory compartment, hook

This accessory compartment allows the storage of suction nozzles and the power cable.

6 Parking position

Illustration **C 1**

- To rest the floor nozzle during work interruptions.

7 Container closure

Illustration **A 1**

- Pull out to open, push in to lock.

8 Accessory storage container

Illustration **D 2**

- This accessory compartment allows the storage of the suction pipes or other accessories.

9 Steering roller

Illustration **A 1**

- Turn the container, press in the steering roller in the openings at the base of the container till the end-point.

10 Filter bag

Note: Do not use a filter bag for wet vacuuming!

Illustration **A 2**

- **Recommendation:** To vacuum fine dust, use the filter bag.

11 Flat fold filter (already installed in the appliance)

ATTENTION

Always work with an inserted flat fold filter - during wet as well as dry vacuum cleaning!

12 Suction hose with connecting piece

Illustration **B 1**

- Push the suction hose into the connection on the appliance, it snaps in place.
- In order to disconnect it, push down with your thumb and pull the suction hose out.

Note: Accessories, such as suction brushes (optional) can be directly attached to the connecting piece and thus connected to the suction hose.

For convenient working even in tight spaces.

The removable handle can be attached between the accessories and the suction hose if necessary.

See position 13.

Recommendation: In order to vacuum the floor, attach the handle to the suction hose.

13 Removable handle

Illustration B 1

- Connect the handle with the suction hose until it snaps in place.

Illustration B 4

- To remove the handle from the suction hose, press the notch using your thumb and pull off the handle.

Note: Due to removing the handle, accessories can be directly attached to the suction hose.

See position 12.

Recommendation: In order to vacuum the floor, attach the handle to the suction hose.

14 Suction tubes 2 x 0.5 m

Illustration B 1

- Put both suction tubes together and connect them with the handle.

15 Floor nozzle (with inserts)

- When vacuuming dry dirt off the floor, clip an insert with two brush strips into the floor nozzle.
- When vacuuming water off the floor, clip an insert with two rubber lips into the floor nozzle.

16 Crevice nozzle

- For edges, joints, heaters and hard to reach locations.

Operation

ATTENTION

Always work with an inserted flat fold filter - during wet as well as dry vacuum cleaning!

Before Startup

Illustration A 1

- Release and remove the appliance head.
- Turn the container, press in the steering roller in the openings at the base of the container till the end-point.
- Insert and lock the appliance head.

Start up

Illustration B 1

- Connect accessories.

Illustration B 2

- Plug in the mains plug.

Illustration B 3

- Turn on the machine.

Dry vacuum cleaning

ATTENTION

Work with a dry flat fold filter only.

Check the filter for damage prior to installation and replace as necessary.

Illustration A 2

- **Recommendation:** To vacuum fine dust, use the filter bag.

Information filter bag

- The filling level of the filter bag depends on the dirt that is sucked in.
- The filter bag needs to be replaced more frequently while sucking in fine dust, sand, etc.
- Clogged filter bags can burst - therefore make sure to replace the filter bag in a timely manner!

ATTENTION

Vacuum cold ashes only when using a pre-filter.

Order no. basic design: 2.863-139.0, premium design: 2.863-161.0.

Wet vacuum cleaning

- For vacuuming up moisture or wetness pay attention to the correct floor nozzle insert and connect the corresponding accessories.

ATTENTION

Do not use a filter bag!

Note: If the container is full, a float closes the suction opening, and the appliance works at a higher speed. Switch off the appliance immediately, and empty the container.

Interrupting operation

Illustration B 3

- Turn off the appliance.

Illustration C 1

- Hook the floor nozzle into the parking position.

Finish operation

- Turn off the appliance and disconnect the mains plug.

Empty the container

Illustration D 1

- Remove the appliance head and empty the reservoir filled with wet or dry dirt.

Storing the appliance

Illustration D 2

- Store the accessories and the mains cable on the appliance and store the appliance in dry rooms.

Care and maintenance

- Clean the appliance and accessory parts made of plastic with a commercial plastic cleaner.
- If required, rinse the container and accessories with water properly and dry them before reuse.

Clean flat fold filter

Recommendation: Clean the filter box after every use.

Illustration **E 1**

- Unlock, fold out and remove the filter cartridge, empty dirt from the filter cartridge over a waste bin.
- In order to clean the inserted flat fold filter, knock the filter box against the edge of the waste bin. It is not necessary to remove the flat fold filter from the filter box.

If necessary, clean the flat fold filter separately.

Illustration **E 1**

- Unlock, fold out and remove the filter cartridge.

Illustration **E 2**

- Remove the flat fold filter from the filter box and tab it out.
- When necessary, clean under running water only, do not wipe or brush down. Allow to dry completely prior to use.
- Finally, reinstall the dry flat fold filter into the appliance. Insert the filter cartridge into the appliance.

Troubleshooting

Decreasing cleaning power

If the suction power becomes less, check the following points:

- Accessories, suction hose or suction pipes are clogged, please remove the obstruction using a stick.

Illustration **A 2**

- Filter bag is full: Insert new filter bag.

Illustration **E 2**

- Flat fold filter contaminated: Remove the filter box and clean filter (see Chapter "Cleaning the flat fold filter").
- Replace damaged flat fold filter.

Technical specifications

Voltage 1~50-60 Hz	220 - 240	V
Output P _{nom}	1000	W
Mains fuse (slow-blow)	10	A
Container capacity	20	l
Water intake with handle	12	l
Water intake with floor nozzle	10	l
Power cord	H05VV-F 2x0,75	
Sound pressure level (EN 60704-2-1)	72	dB(A)
Weight (without accessories) WD 4	7,0	kg
Weight (without accessories) WD 4 Premium	7,3	kg

Subject to technical modifications!

Table des matières

Consignes générales	FR	5
Description de l'appareil	FR	7
Utilisation	FR	8
Entretien et maintenance	FR	9
Assistance en cas de panne	FR	9
Caractéristiques techniques	FR	9

Consignes générales

Cher client,



Lire cette notice originale avant la première utilisation de votre appareil, se comporter selon ce qu'elle requiert et la conserver pour une utilisation ultérieure ou pour le propriétaire futur.

Utilisation conforme

L'appareil est conçu pour une aspiration multi-usages, conformément aux descriptions et consignes de sécurité stipulées dans ce manuel d'utilisation.

Cet appareil ne doit être utilisé que pour un usage domestique.

- Protéger l'appareil de la pluie. Ne pas l'entreposer à l'extérieur.
- Il est interdit d'aspirer des cendres et de la suie avec cet appareil.

N'utiliser l'aspirateur qu'en association avec :

- le sac de filtrage original.
- des pièces de rechange, accessoires ou accessoires spéciaux originaux.

Le fabricant décline toute responsabilité en cas de dommages dus à une utilisation non conforme ou incorrecte de l'appareil.

Protection de l'environnement



Les matériaux constitutifs de l'emballage sont recyclables. Ne pas jeter les emballages dans les ordures ménagères, mais les remettre à un système de recyclage.



Les appareils usés contiennent des matériaux précieux recyclables lesquels doivent être apportés à un système de recyclage. Pour cette raison, utilisez des systèmes de collecte adéquats afin d'éliminer les appareils usés.

Élimination du filtre et du sac du filtre

Le filtre et le sac du filtre sont fabriqués en matériaux recyclables.

S'ils ne contiennent aucune substance aspirée dont l'élimination est interdite dans les déchets ménagers, vous pouvez les jeter dans les déchets ordinaires.

Instructions relatives aux ingrédients (REACH)

Les informations actuelles relatives aux ingrédients se trouvent sous :

www.kaercher.com/REACH

Service après-vente

Notre succursale Kärcher® se tient à votre entière disposition pour d'éventuelles questions ou problèmes. (Adresse au dos)

Commande de pièces détachées et d'accessoires spécifiques

Une sélection des pièces de rechange utilisées le plus se trouve à la fin du mode d'emploi.

Vous obtiendrez des pièces détachées et des accessoires chez votre revendeur ou auprès d'une filiale Kärcher®.

Garantie

Dans chaque pays, les conditions de garantie en vigueur sont celles publiées par notre société de distribution responsable. Nous éliminons gratuitement d'éventuelles pannes sur l'appareil au cours de la durée de la garantie, dans la mesure où une erreur de matériau ou de fabrication en sont la cause. En cas de recours en garantie, il faut s'adresser avec le bon d'achat au revendeur respectif ou au prochain service après-vente.

Consignes de sécurité

⚠ DANGER

- *L'appareil doit être raccordé uniquement au courant alternatif. La tension doit être identique avec celle indiquée sur la plaque signalétique de l'appareil.*
- *Ne jamais saisir la fiche secteur ni la prise de courant avec des mains humides.*
- *Ne pas débrancher la fiche secteur en tirant le câble d'alimentation.*
- *Vérifier avant chaque utilisation que le câble et la fiche secteur ne sont pas endommagés. Un câble d'alimentation endommagé doit immédiatement être remplacé par le service après-vente ou un électricien agréé.*
- *Pour éviter des accidents électriques nous recommandons d'utiliser des prises de courant avec un interrupteur de protection contre les courants de fuite placé en amont (courant de déclenchement nominal maximal de 30 mA).*

- Avant tout travail d'entretien et de maintenance, mettre l'appareil hors tension et débrancher la fiche secteur.
- Seul le service après-vente agréé est autorisé à effectuer des travaux de réparation ou des travaux concernant les pièces électriques de l'appareil.

⚠ AVERTISSEMENT

- Cet appareil n'est pas destiné à être utilisé par des personnes ayant des capacités physiques, sensorielles ou mentales réduites ou manquant d'expérience et/ou de connaissances, sauf si ces mêmes personnes sont sous la supervision d'une personne responsable de leur sécurité ou ont été formées à l'utilisation de l'appareil.
- Des enfants ne peuvent utiliser l'appareil que s'ils ont plus de 8 ans et s'ils sont sous la surveillance d'une personne compétente ou s'ils ont reçu de sa part des instructions d'utilisation de l'appareil et s'ils ont compris les dangers qui peuvent en résulter.
- Les enfants ne doivent pas jouer avec l'appareil.
- Surveiller les enfants pour s'assurer qu'ils ne jouent pas avec l'appareil.
- Le nettoyage et la maintenance par l'utilisateur ne doivent pas être effectués par des enfants sans surveillance.

- Tenir les films plastiques d'emballages hors de portée des enfants, risque d'étouffement !
- Mettre l'appareil hors service après chaque utilisation et avant chaque nettoyage/entretien.
- Risque d'incendie. N'aspirer aucun objet enflammé ou incandescent.
- Il est interdit d'utiliser l'appareil dans des zones présentant des risques d'explosion.
- En cas de formation de mousse ou de fuite, éteindre immédiatement l'appareil ou bien débrancher la prise secteur!
- N'utiliser aucun produit moussant, pour vitres ou multi-usage ! Ne jamais plonger l'appareil dans l'eau.

Des substances déterminées peuvent provoquer la formation de vapeurs ou de mélanges explosifs par tourbillonnement avec l'air aspiré.

Ne jamais aspirer les substances suivantes:

- Des gazes, liquides et poussières (poussières réactives) explosifs ou inflammables
- Poussières réactives de métal (p.ex. aluminium, magnésium, zinc) en rapport avec des détergents alcalins et acides
- Acides forts et lessives non diluées

- Solvants organiques (p.ex. essence, dilutif de couleur, acétone, fuel).

Par ailleurs, elles peuvent s'avérer agressives pour les matériaux utilisés sur l'appareil.

Niveaux de danger

⚠ DANGER

Signale la présence d'un danger imminent entraînant de graves blessures corporelles et pouvant avoir une issue mortelle.

⚠ AVERTISSEMENT

Signale la présence d'une situation éventuellement dangereuse pouvant entraîner de graves blessures corporelles et même avoir une issue mortelle.

⚠ PRÉCAUTION

Remarque relative à une situation potentiellement dangereuse pouvant entraîner des blessures légères.

ATTENTION

Remarque relative à une situation éventuellement dangereuse pouvant entraîner des dommages matériels.

Description de l'appareil

Illustrations, cf. côté escamotable !



- Ces instructions de service décrivent l'aspirateur multi-usage décrit sur la page de garde.
- Les illustrations montrant l'équipement complet, il peut y avoir des différences au niveau de l'équipement et des accessoires livrés, suivant le modèle.

Contrôler le matériel lors du déballage pour constater des accessoires manquants ou des dommages. Si des dégâts dus au transport sont constatés, il faut en informer le revendeur.

1 Raccord du tuyau d'aspiration

Illustration **B 1**

- Pour le raccord du tuyau d'aspiration lors de l'aspiration.

2 Interrupteur MARCHE/ARRÊT

Illustration **B 3**

- **Position 1** : appareil en circuit
- Position 0** : appareil hors circuit.

3 Poignée de transport

- Pour porter l'appareil ou pour retirer la tête de l'appareil après le déverrouillage.

4 cassette filtrante et touche de déverrouillage

Illustration **E 1**

Illustration **E 2**

- Pour nettoyer le filtre, appuyer sur la touche de déverrouillage, ouvrir la cassette filtrante et l'enlever.

5 Crochet de logement d'accessoires

Ce logement d'accessoires permet le rangement des buses d'aspiration et du câble d'alimentation.

6 Position de stationnement

Illustration **C 1**

- Pour déposer la buse de sol pendant les interruptions de travail.

7 Dispositif de verrouillage de la cuve

Illustration **A 1**

- Le tirer vers l'extérieur pour l'ouvrir et le presser vers l'intérieur pour le verrouiller.

8 Réservoir de logement d'accessoires

Illustration **D 2**

- Ce logement d'accessoires permet le rangement de tuyaux d'aspiration et d'autres accessoires.

9 Roues directionnelles

Illustration **A 1**

- Vider la cuve, presser les roulettes pivotants dans l'ouverture au fond de la cuve jusqu'à la butée.

10 Sac filtrant

Remarque : pour l'aspiration humide, le sac filtrant ne doit pas être mis en place !

Illustration **A 2**

- **Recommandation** : Mettre le sac filtrant en place pour aspirer les poussières fines.

11 Filtre plat de plis

(déjà mise en place dans l'appareil)

ATTENTION

Toujours travailler avec le filtre plat plissé mis en place, aussi bien pendant l'aspiration humide que pendant l'aspiration à sec !

12 tuyau d'aspiration avec raccord

Illustration B 1

- Enfoncer le flexible d'aspiration dans le raccord sur l'appareil, jusqu'à ce qu'il s'enclenche.
- Pour le retirer, presser le cran d'arrêt du pouce et retirer le flexible d'aspiration.

Remarque : Les accessoires, comme par ex. les brosses d'aspiration (en o) peuvent être branchées sur le raccord et être ainsi raccordées au tuyau d'aspiration. Pour un confort de travail dans des espaces réduits. En cas de besoin, la poignée amovible peut être posée entre l'accessoire et le tuyau d'aspiration. Voir position 13.

Recommandation : Pour une aspiration au sol, enficher la poignée sur le tuyau d'aspiration.

13 Poignée amovible

Illustration B 1

- Raccorder la poignée au tuyau d'aspiration jusqu'à ce qu'il s'enclenche.

Illustration B 4

- Pour retirer la poignée du tuyau d'aspiration, appuyer sur le cran avec les pouces et retirer la poignée.

Remarque : Grâce au retrait de la poignée, des accessoires peuvent également être enfichés directement sur le tuyau d'aspiration. Voir position 12.

Recommandation : Pour une aspiration au sol, enficher la poignée sur le tuyau d'aspiration.

14 Tubes d'aspiration 2 x 0,5 m

Illustration B 1

- Assembler les deux tubes d'aspiration et les relier à la poignée.

15 Buse de sol (avec inserts)

- Pour l'aspiration au sol de salissures sèches, clipser l'insert avec deux bandes de brosse dans la buse pour sol.
- Pour l'aspiration au sol d'eau, clipser l'insert avec deux lèvres en caoutchouc dans la buse pour sol.

16 Suceur fente

- Pour les arêtes, les joints, les radiateurs et les zones difficilement accessibles.

Utilisation

ATTENTION

Toujours travailler avec le filtre plat plissé mis en place, aussi bien pendant l'aspiration humide que pendant l'aspiration à sec !

Avant la mise en service

Illustration A 1

- Déverrouiller et retirer la tête de l'appareil.
- Vider la cuve, presser les roulettes pivotants dans l'ouverture au fond de la cuve jusqu'à la butée.
- Mettre la tête d'appareil en place et la verrouiller.

Mise en service

Illustration B 1

- Raccorder les accessoires.

Illustration B 2

- Brancher la fiche secteur.

Illustration B 3

- Allumer l'appareil.

Aspiration de poussières

ATTENTION

Travailler uniquement avec un filtre plat plissé sec ! Avant l'utilisation, vérifier l'état du filtre et le remplacer en cas de besoin.

Illustration A 2

- **Recommandation :** Mettre le sac filtrant en place pour aspirer les poussières fines.

Remarques relatives au sac filtrant

- Le niveau de remplissage du sac à poussière dépend de la saleté aspirée.
- En cas de poussière fine, sable etc... le sac à poussière doit être changé plusieurs fois.
- Les sacs filtrants colmatés pouvant éclater, remplacer le sac filtrant à temps !

ATTENTION

Aspiration de cendres froides uniquement avec préséparateur.

référence du modèle de base : 2.863-139.0-0, modèle premium : 2.863-161.0.

Aspiration humide

- Pour l'aspiration d'humidité ou de particules humides, veiller à la présence d'un insert correct d'une buse pour sol et raccorder un accessoire correspondant.

ATTENTION

Ne pas utiliser de papier filtre!

Remarque : Dès que la cuve est pleine, un flotteur obture l'ouverture d'aspiration et la vitesse de rotation augmente. Arrêter immédiatement l'appareil et vider la cuve.

Interrompre le fonctionnement

Illustration B 3

- Mettre l'appareil hors tension.

Illustration C 1

- Accrocher la buse de sol en position de repos.

Fin de l'utilisation

- Eteindre l'appareil et retirer la fiche du secteur.

Vider le réservoir

Illustration D 1

- Retirer la tête d'appareil, vider le réservoir rempli de saletés humides ou sèches.

Ranger l'appareil

Illustration D 2

- Ranger les accessoires et le câble secteur sur l'appareil et conserver ce dernier dans des pièces sèches.

Entretien et maintenance

- Entretien de l'appareil et des accessoires plastique au moyen d'un nettoyeur plastique disponible dans le commerce.
- Rincer cuve et accessoires à l'eau si nécessaire et les sécher avant toute réutilisation.

Nettoyage du filtre à plis plat

Recommandation : Nettoyer la cassette filtrante après chaque utilisation.

Illustration **E 1**

- Déverrouiller, déclipser et extraire la cassette filtrante, enlever la poussière de la cassette filtrante dans une poubelle.
- Pour nettoyer le filtre plat plissé mis en place, tapoter la cassette filtrante contre le bord d'une poubelle. Pour cela, le filtre plat plissé ne doit pas être sorti de la cassette filtrante.

En cas de besoin, nettoyer séparément le filtre plat plissé.

Illustration **E 1**

- Déverrouiller la cassette filtrante, la déclipser et la retirer.

Illustration **E 2**

- Extraire le filtre plat plissé de la cassette filtrante et la tapoter.
- Si nécessaire, ne nettoyer la cassette filtrante qu'à l'eau claire, sans la frotter, ni la broser. La faire complètement sécher avant de l'utiliser.
- Enfin, monter de nouveau le filtre plat plissé dans l'appareil. Mettre la cassette filtrante en place dans l'appareil.

Assistance en cas de panne

Faible puissance d'aspiration

Si la puissance d'aspiration baisse, veuillez vérifier les points suivants :

- Accessoires, tuyau d'aspiration ou tubes d'aspiration colmatés, éliminer le colmatage avec un bâton.

Illustration **A 2**

- Le sac filtrant est plein : Mettre un nouveau sac filtrant en place.

Illustration **E 2**

- le filtre plat plissé est encrassé : retirer la cassette filtrante et nettoyer le filtre (voir le chapitre « Nettoyage du filtre plat plissé »).
- Remplacer le filtre à plis plats endommagé.

Caractéristiques techniques

Tension 1~50-60 Hz	220 - 240	V
Puissance P_{nom}	1000	W
Protection du réseau (à action retardée)	10	A
Volume de la cuve	20	l
Arrivée d'eau avec poignée	12	l
Arrivée d'eau avec buse de sol	10	l
Câble d'alimentation	H05VV-F 2x0,75	
Niveau de pression acoustique (EN 60704-2-1)	72	dB(A)
Poids (sans accessoire) WD 4	7,0	kg
Poids (sans accessoire) WD 4 Premium	7,3	kg

Sous réserve de modifications techniques !

Indice

Avvertenze generali	IT	5
Descrizione dell'apparecchio	IT	7
Uso	IT	8
Cura e manutenzione	IT	9
Guida alla risoluzione dei guasti	IT	9
Dati tecnici	IT	9

Avvertenze generali

Gentile cliente,



Prima di utilizzare l'apparecchio per la prima volta, leggere le presenti istruzioni originali, seguirle e conservarle per un uso futuro o in caso di rivendita dell'apparecchio.

Uso conforme a destinazione

L'apparecchio, in conformità alle descrizioni e alle avvertenze di sicurezza date in queste istruzioni per l'uso, è destinato per essere utilizzato come aspiratore multiuso.

Questo apparecchio è concepito per il solo uso domestico e non deve essere adibito ad uso commerciale o industriale.

- Proteggere l'apparecchio contro la pioggia. Depositare l'apparecchio soltanto in ambienti chiusi.
- È vietato aspirare con questo apparecchio cenere e fuliggine.

Utilizzare l'aspiratore multiuso solo con:

- sacchetti filtro originali.
- Pezzi di ricambio, accessori e accessori optional originali.

Il produttore non è responsabile per eventuali danni causati dall'uso improprio e/o uso che non corrisponde a quello conforme a destinazione.

Protezione dell'ambiente



Tutti gli imballaggi sono riciclabili. Gli imballaggi non vanno gettati nei rifiuti domestici, ma consegnati ai relativi centri di raccolta.



Gli apparecchi dimessi contengono materiali riciclabili preziosi e vanno perciò consegnati ai relativi centri di raccolta. Si prega quindi di smaltire gli apparecchi dimessi mediante i sistemi di raccolta differenziata.

Smaltimento di filtro e sacchetto filtrante

Il filtro e il sacchetto filtrante sono realizzati in materiale ecologico.

Se non contengono sostanze aspirate vietate per i rifiuti domestici, possono essere smaltiti con i normali rifiuti domestici.

Avvertenze sui contenuti (REACH)

Informazioni aggiornate sui contenuti sono disponibili all'indirizzo:

www.kaercher.com/REACH

Servizio assistenza

In caso di domande o anomalie la filiale KÄRCHER è felice di poterla aiutare.
(Indirizzo vedi retro)

Ordinare ricambi e accessori speciali

La lista dei pezzi di ricambio più comuni è riportata alla fine del presente manuale d'uso.

I ricambi e gli accessori sono reperibili presso il rivenditore di fiducia o una filiale KÄRCHER.

Garanzia

In tutti i paesi sono valide le condizioni di garanzia pubblicate dalla nostra società di vendita competente. Entro il termine di garanzia eliminiamo gratuitamente eventuali guasti all'apparecchio, se causati da un difetto di materiale o di produzione. Nei casi previsti dalla garanzia si prega di rivolgersi al proprio rivenditore, oppure al più vicino centro di assistenza autorizzato, esibendo lo scontrino di acquisto.

Norme di sicurezza

⚠ PERICOLO

- *Collegare l'apparecchio solo a corrente alternata. La tensione deve corrispondere a quella indicata sulla targhetta dell'apparecchio.*
- *Non toccare mai la spina e la presa con le mani bagnate.*
- *Non staccare la spina dalla presa tirando il cavo di collegamento.*
- *Prima di ogni utilizzo controllare che il cavo di allacciamento e la spina di alimentazione non presentino danni. Far sostituire immediatamente il cavo di allacciamento danneggiato dal servizio clienti autorizzato/da un elettricista specializzato.*
- *Per evitare incidenti elettrici raccomandiamo di collegare l'apparecchio a prese elettriche dotate di interruttore differenziale nominale I_{dn} non superiore a 30 mA.*

- *Prima di ogni intervento di cura e di manutenzione, spegnere l'apparecchio e staccare la spina.*
- *Lavori di riparazione e lavori sugli impianti elettrici possono essere effettuati solo dal servizio clienti autorizzato.*

⚠ AVVERTIMENTO

- *Questo apparecchio non è indicato per essere usato da persone con delle limitate capacità fisiche, sensoriali o mentali e da persone che abbiano poca esperienza e/o conoscenza dell'apparecchio a meno che non vengano supervisionati per la loro sicurezza da una persona incaricata o che abbiano da questa ricevuto istruzioni su come usare l'apparecchio e dei pericoli da esso derivante.*
- *I bambini possono utilizzare l'apparecchio solo se maggiori dell'età di 8 anni e a meno che non vengano supervisionati per la loro sicurezza da una persona incaricata o che abbiano da questa ricevuto istruzioni su come usare l'apparecchio e dei pericoli da esso derivante.*
- *I bambini non devono giocare con l'apparecchio.*
- *Sorvegliare i bambini per assicurarsi che non giochino con l'apparecchio.*
- *La pulitura e la manutenzione utente non devono essere eseguiti dai bambini senza sorveglianza.*

- *Tenere le pellicole di imballaggio fuori dalla portata dei bambini. Rischio di asfissia!*
- *Disattivare l'apparecchio dopo ogni impiego e prima di ogni pulizia/manutenzione.*
- *Pericolo d'incendio. Non aspirare oggetti brucianti o ardenti.*
- *E' vietato l'utilizzo in ambienti a rischio di esplosione.*
- *In caso di formazione di schiuma o fuoriuscita di liquido, spegnere immediatamente l'apparecchio o tirare la spina di rete!*
- *Non usare detergenti abrasivi, detergenti per il vetro o detergenti universali! Non immergere mai l'apparecchio in acqua.*

Determinate sostanze possono formare Insieme all'aria di aspirazione vapori e miscele esplosivi

Non aspirare mai le seguenti sostanze:

- *gas esplosivi o infiammabili, liquidi e polveri (polveri reattive)*
- *Polveri di metallo reattive (ad es. alluminio, magnesio, zinco) insieme a detergenti fortemente alcalini ed acidi*
- *Acidi e soluzioni alcaline allo stato puro*
- *Soluzioni organiche (ad es. benzina, diluenti per vernici, acetone o gasolio).*

Queste sostanze possono inoltre corrodere i materiali dell'apparecchio.

Livelli di pericolo

⚠ **PERICOLO**

Indica un pericolo imminente che determina lesioni gravi o la morte.

⚠ **AVVERTIMENTO**

Indica una probabile situazione pericolosa che potrebbe determinare lesioni gravi o la morte.

⚠ **PRUDENZA**

Indica una probabile situazione pericolosa che potrebbe causare lesioni leggere.

ATTENZIONE

Indica una probabile situazione pericolosa che potrebbe determinare danni alle cose.

Descrizione dell'apparecchio

Figure riportate sulla pagina pieghevole!



- Le presenti istruzioni per l'uso descrivono gli aspiratori multiuso riportati in copertina.
- Le figure illustrano la dotazione massima. In base al modello sussistono delle differenze nella dotazione e gli accessori forniti.

Durante il disimballaggio controllare l'eventuale mancanza di accessori o la presenza di danni del contenuto. Nel caso in cui si riscontrino danni dovuti al trasporto, informare immediatamente il proprio rivenditore.

1 Raccordo tubo flessibile di aspirazione

Figura **B 1**

→ Per il collegamento del tubo flessibile per l'aspirazione.

2 Interruttore dell'apparecchio (ON/OFF)

Figura **B 3**

→ **Posizione I:** L'apparecchio è attivato.
Posizione 0: l'apparecchio è spento.

3 Maniglia di trasporto

→ Per trasportare l'apparecchio o per rimuovere la testa dell'apparecchio dopo lo sblocco.

4 Cassetta filtro e tasto di sblocco

Figura **E 1**

Figura **E 2**

→ Per pulire il filtro, premere il tasto di sblocco, ribaltare fuori la cassetta filtro e estrarla.

5 Alloggio accessori, gancio

Questo alloggiamento per accessori consente di conservare le bocchette di aspirazione e il cavo di alimentazione.

6 Posizione parcheggio

Figura **C 1**

→ Per depositare la bocchetta per pavimenti in caso di interruzioni di lavoro.

7 Chiusura serbatoio

Figura **A 1**

→ Per aprire tirare verso l'esterno, per chiudere premere verso l'interno.

8 Alloggio accessori, contenitore

Figura **D 2**

→ Questo alloggiamento per gli accessori consente di conservare i tubi di aspirazione o altri accessori.

9 Ruota pivotante

Figura **A 1**

→ Girare il serbatoio e spingere le ruote pivotanti negli orifici sul fondo del serbatoio, fino alla battuta.

10 Sacchetto filtro

Nota: Per l'aspirazione di liquidi non usare alcun sacchetto filtro!

Figura **A 2**

→ **Suggerimento:** Per l'aspirazione di polvere fine inserire il sacchetto filtro.

11 Filtro plissettato piatto (già montato nell'apparecchio)

ATTENZIONE

Lavorare sempre con il filtro plissettato piatto inserito sia durante l'aspirazione di liquidi che l'aspirazione di solidi!

12 Tubo flessibile di aspirazione con raccordo

Figura **B 1**

→ Inserire il tubo flessibile di aspirazione nell'attacco dell'apparecchio e si aggancia.

→ Per la rimozione premere con il pollice ed estrarre il tubo flessibile di aspirazione.

Avviso: Accessori, come p. es. spazzole aspiranti (in opzione) possono essere infilati direttamente sul raccordo e quindi collegarsi con il tubo flessibile di aspirazione.

Per lavorare comodi anche in locali angusti.

Il manico estraibile può essere conservato all'occorrenza tra gli accessori e il tubo flessibile di aspirazione.

Vedi posizione 13.

Raccomandazione: Per aspirare il pavimento, infilare il manico sul tubo flessibile di aspirazione.

13 Manico estraibile

Figura **B 1**

- Collegare il manico con il tubo flessibile, finché si aggancia.

Figura **B 4**

- Per rimuovere il manico dal tubo flessibile di aspirazione, premere il nottolino con il pollice e estrarre il manico.

Avviso: Togliendo il manico, è possibile infilare direttamente anche gli accessori sul tubo flessibile di aspirazione.

Vedi posizione 12.

Raccomandazione: Per aspirare il pavimento, infilare il manico sul tubo flessibile di aspirazione.

14 Tubi rigidi di aspirazione 2 x 0,5 m

Figura **B 1**

- Infilare uno dentro l'altro i due tubi di aspirazione e collegarli con il manico.

15 Bocchetta pavimenti (con inserti)

- Per l'aspirazione di pavimenti con sporco secco, agganciare l'inserto con due strisce di setole nella bocchetta per pavimenti.
- Per l'aspirazione di pavimenti con acqua, agganciare l'inserto con due labbra di gomma nella bocchetta per pavimenti.

16 Bocchetta fessure

- Per bordi, giunti, radiatori e zone difficilmente accessibili.

Uso

ATTENZIONE

Lavorare sempre con il filtro plissettato piatto inserito sia durante l'aspirazione di liquidi che l'aspirazione di solidi!

Prima della messa in funzione

Figura **A 1**

- Sbloccare e staccare la testa dell'apparecchio.
- Girare il serbatoio e spingere le ruote pivotanti negli orifici sul fondo del serbatoio, fino alla battuta.
- Posizionare la testa dell'apparecchio e bloccarla.

Messa in funzione

Figura **B 1**

- Montare gli accessori

Figura **B 2**

- Inserire la spina di alimentazione.

Figura **B 3**

- Accendere l'apparecchio.

Aspirazione a secco

ATTENZIONE

Lavorare solo con il filtro plissettato piatto asciutto! Prima di utilizzarlo, verificare se il filtro presenta danneggiamenti e sostituirlo se necessario.

Figura **A 2**

- **Suggerimento:** Per l'aspirazione di polvere fine inserire il sacchetto filtro.

Indicazioni riguardo al sacchetto filtro

- Il livello di riempimento del sacchetto filtrante dipende dallo sporco che viene aspirato.
- Nel caso di polveri fini, sabbia, ecc. sostituire spesso il sacchetto filtrante.
- Il sacchetto filtrante usurato può scoppiare, pertanto va sostituito in tempo!

ATTENZIONE

Aspirare ceneri raffreddate solo un pre-separatore.
N. ordinazione esecuzione Basic: 2.863-139.0, esecuzione Premium: 2.863-161.0.

Aspirazione liquidi

- Per l'aspirazione di umidità o bagnato, scegliere il corretto inserto nella bocchetta per pavimenti e collegare accessori corrispondenti.

ATTENZIONE

Non utilizzare il sacchetto filtrante!

Indicazione: Se il serbatoio è pieno, un galleggiante chiude l'apertura di aspirazione e l'apparecchio gira con maggiore velocità. Spegnerne subito l'apparecchio e svuotare il serbatoio.

Interrompere il funzionamento

Figura **B 3**

- Spegnerne l'apparecchio.

Figura **C 1**

- Agganciare la bocchetta per pavimenti nella posizione di parcheggio.

Dopo l'uso

- Spegnerne l'apparecchio e staccare la spina.

Svuotare il contenitore

Figura **D 1**

- Rimuovere la testa dell'apparecchio e svuotare il serbatoio pieno di sporco umido o secco.

Deposito dell'apparecchio

Figura **D 2**

- Conservare gli accessori ed il cavo di allacciamento alla rete nell'apparecchio e conservare l'apparecchio in luoghi asciutti.

Cura e manutenzione

- Pulire l'apparecchio e gli accessori in plastica con un normale detergente per materiale sintetico.
- Sciacquare all'occorrenza il contenitore e gli accessori con dell'acqua ed asciugarli prima del loro riutilizzo.

Pulire il filtro plissettato piatto

Raccomandazione: Pulire la cassetta filtro dopo ogni qualvolta che è stato usato.

Figura **E 1**

- Sbloccare la cassetta filtro, ribaltarla fuori e estrarla, svuotare lo sporco dalla cassetta filtro in un secchio dell'immondizia.
- Per pulire il filtro plissettato piatto inserito, battere la cassetta filtro contro il bordo del secchio dell'immondizia. In questo caso, il filtro plissettato piatto non deve essere smontato dalla cassetta filtro.

All'occorrenza, pulire il filtro plissettato piatto separatamente.

Figura **E 1**

- Sbloccare la cassetta filtro, ribaltarla fuori e estrarla.

Figura **E 2**

- Rimuovere il filtro plissettato piatto fuori dalla cassetta filtro e sbatterlo.
- All'occorrenza pulire il filtro solo sotto acqua corrente; non strofinare o spazzolare. Asciugarlo completamente prima dell'uso.
- Alla fine, rimontare il filtro plissettato piatto asciutto nell'apparecchio. Inserire la cassetta filtro nell'apparecchio.

Guida alla risoluzione dei guasti

Diminuzione della potenza di aspirazione

Se la potenza di aspirazione dell'apparecchio diminuisce, controllare i seguenti punti:

- Accessori, tubo flessibile di aspirazione o tubi di aspirazione otturati. Eliminare le otturazioni con un bastoncino.

Figura **A 2**

- Saccetto filtro pieno: inserire un nuovo sacchetto filtro.

Figura **E 2**

- Filtro plissettato piatto sporco/intasato: Estrarre la cassetta filtro e pulire il filtro (vedi capitolo "Pulizia del filtro plissettato piatto").
- Sostituire i filtri plissettati piatti danneggiati.

Dati tecnici

Tensione 1~50-60 Hz	220 - 240	V
Potenza P _{nom}	1000	W
Protezione rete (fusibile ritardato)	10	A
Capacità vano raccolta	20	l
Assorbimento di acqua con impugnatura	12	l
Assorbimento di acqua con bocchetta per pavimenti	10	l
Cavo di alimentazione	H05VV-F 2x0,75	
Pressione acustica (EN 60704-2-1)	72	dB(A)
Peso (senza accessori) WD 4	7,0	kg
Peso (senza accessori) WD 4 Premium	7,3	kg

Con riserva di modifiche tecniche!

Inhoud

Algemene instructies	NL	5
Beschrijving apparaat	NL	7
Bediening	NL	8
Onderhoud	NL	9
Hulp bij storingen	NL	9
Technische gegevens	NL	9

Algemene instructies

Beste klant,



Lees vóór het eerste gebruik van uw apparaat deze originele gebruiksaanwijzing, ga navenant te werk en bewaar deze voor later gebruik of voor een latere eigenaar.

Doelmatig gebruik

Het apparaat is volgens de in deze gebruiksaanwijzing gegeven beschrijvingen en de veiligheidsinstructies bestemd voor gebruik als multifunctionele zuiger.

Dit apparaat is voor privé-gebruik ontwikkeld en is niet bedoeld voor industrieel gebruik.

- Het apparaat tegen regen beschermen. Niet buiten opslaan.
- As en roet mogen met dit apparaat niet opgezogen worden.

Gebruik de multifunctionele zuiger enkel met:

- originele filterzakken.
- originele onderdelen, -accessoires of extra toebehoren

De fabrikant is niet aansprakelijk voor eventuele schade die ontstaat wanneer het apparaat niet volgens de voorschriften of op een verkeerde manier wordt gebruikt.

Zorg voor het milieu



Het verpakkingsmateriaal is herbruikbaar. Deponeer het verpakkingsmateriaal niet bij het huishoudelijk afval, maar bied het aan voor hergebruik.



Onbruikbaar geworden apparaten bevatten waardevolle materialen die geschikt zijn voor hergebruik. Lever de apparaten daarom in bij een inzamelpunt voor herbruikbare materialen.

Afvoer van filters en filterzakken

Filters en filterzakken zijn gemaakt van milieuvriendelijk materiaal.

Voor zover ze geen opgezogen substanties bevatten die niet via het huishoudelijke afval verwijderd mogen worden, mogen ze via het normale huisafval afgevoerd worden.

Aanwijzingen betreffende de inhoudsstoffen (REACH)

Huidige informatie over de inhoudsstoffen vindt u onder: www.kaercher.com/REACH

Klantenservice

Bij vragen of storingen helpt onze KÄRCHER-filiaal u graag verder.
(adres zie achterzijde)

Bestelling van reserveonderdelen en bijzondere toebehoren

Een selectie van de meest frequent benodigde reserveonderdelen vindt u achteraan in de gebruiksaanwijzing. Reserveonderdelen en toebehoren zijn verkrijgbaar bij uw handelaar of uw KÄRCHER-filiaal.

Garantie

In elk land gelden de door onze hiervoor verantwoordelijke verkoopmaatschappij uitgegeven garantievoorwaarden. Eventuele storingen aan het apparaat verhalen wij zonder kosten binnen de garantietermijn als een materiaal of fabrieksfout hiervan de oorzaak is. Neem bij klachten binnen de garantietermijn contact op met uw leverancier of de dichtstbijzijnde klantenservice-werkplaats en neem de accessoires en uw aankoopbewijs mee.

Veiligheidsinstructies

GEVAAR

- *Gebruik uitsluitend wisselstroom voor het apparaat. De spanning moet overeenkomen met de vermelding op het typeplaatje van het apparaat.*
- *Pak de stekker en wandcontactdoos nooit met vochtige handen beet.*
- *Netstekker niet verwijderen door hem aan de netkabel uit het stopcontact te trekken.*
- *Controleer netsnoer en stekker vóór gebruik altijd op beschadigingen. Laat een beschadigd netsnoer onmiddellijk vervangen door een bevoegde klantendienst-/elektromonteur.*
- *We adviseren wandcontactdozen met voorgeschakelde lekstroom-veiligheidsschakelaar (maximaal 30 mA nominale activerings-stroomsterkte) te gebruiken, ter vermindering van elektrische ongelukken.*

- Bij alle reinigings- en onderhoudswerkzaamheden altijd het apparaat uitschakelen en de stekker uit het stopcontact trekken.
- Reparaties en werkzaamheden aan elektrische componenten mogen alleen door bevoegde medewerkers van de technische dienst worden uitgevoerd.

⚠ WAARSCHUWING

- Dit apparaat mag niet gebruikt worden door personen met beperkte fysieke, zintuiglijke of mentale capaciteiten of met te weinig ervaring en/of kennis, tenzij ze onder toezicht staan van een bevoegde persoon die instaat voor hun veiligheid of van die persoon instructies hebben gekregen over het gebruik van het apparaat en de daaruit resulterende gevaren begrijpen.
 - Kinderen mogen het apparaat enkel gebruiken wanneer ze ouder zijn dan 8 jaar en onder toezicht staan van een persoon die verantwoordelijk is voor hun veiligheid of van die persoon instructies hebben gekregen over het gebruik van het apparaat en de daaruit resulterende gevaren begrijpen.
 - Kinderen mogen niet met het apparaat spelen.
 - Kinderen moeten gecontroleerd worden om te garanderen dat ze niet met het apparaat spelen.
 - De reiniging en het gebruikersonderhoud mogen niet zonder toezicht door kinderen uitgevoerd worden.
 - Verpakkingsfolie buiten het bereik van kinderen houden, er bestaat verstikkingsgevaar!
 - Apparaat na elk gebruik en voor elke reiniging / elk onderhoud uitschakelen.
 - Brandgevaar! Geen brandende of glimmende voorwerpen opzuigen.
 - U mag het apparaat niet in gebieden met explosiegevaar gebruiken.
 - Bij schuimvorming of ont-snappende vloeistof het apparaat onmiddellijk uitschakelen of de stekker uittrekken!
 - Geen schuurmiddelen, glas of reinigingsmiddelen gebruiken! Dompel het apparaat nooit in water.
- Bepaalde stoffen kunnen door het opwaaien met de zuiglucht explosieve dampen of mengsels vormen!
- De volgende stoffen nooit opzuigen:
- Explosieve of brandbare gasen, vloeistoffen en stof (reactief stof)
 - Reactief metaalstof (bijv. aluminium, magnesium, zink) in verbinding met sterk alkalische en zure reinigingsmiddelen
 - Onverdunde sterke zuren en logen

- *Organische oplosmiddelen (bijv. benzine, verfverdunder, aceton, stookolie).*

Bovendien kunnen deze stoffen de bij het apparaat gebruikte materialen aantasten.

Gevarenniveaus

⚠ **GEVAAR**

Verwijzing naar een onmiddellijk dreigend gevaar dat tot ernstige en zelfs dodelijke lichaamsverwondingen leidt.

⚠ **WAARSCHUWING**

Verwijzing naar een mogelijke gevaarlijke situatie die tot ernstige en zelfs dodelijke lichaamsverwondingen kan leiden.

⚠ **VOORZICHTIG**

Verwijzing naar een mogelijk gevaarlijke situatie die tot lichte verwondingen kan leiden.

LET OP

Verwijzing naar een mogelijke gevaarlijke situatie die tot materiële schade kan leiden.

Beschrijving apparaat

Afbeeldingen zie uitklapbaar blad!



- Deze gebruiksaanwijzing beschrijft de op de voorpagina vermelde multifunctionele zuiger.
- De afbeeldingen tonen de maximale uitvoering, al naar model zijn er verschillen in uitvoering en meegeleverd toebehoren.

Controleer bij het uitpakken de inhoud van de verpakking op ontbrekende toebehoren, of beschadigingen. Neem bij transportschades contact op met uw leverancier.

1 Zuigslangaansluiting

Afbeelding **B 1**

→ Voor het aansluiten van de zuigslang bij het zuigen.

2 Schakelaar van het apparaat (AAN / UIT)

Afbeelding **B 3**

→ **Stand I:** Apparaat is ingeschakeld.
Stand 0: Apparaat is uitgeschakeld.

3 Handgreep

→ Om het apparaat te dragen of om de kop na het ontgrendelen te verwijderen.

4 Filtercassette en ontgrendelingsknop

Afbeelding **E 1**

Afbeelding **E 2**

→ Voor de reiniging van de filter drukt u op de ontgrendelingsknop, klapt u de filtercassette uit en neemt u ze weg.

5 Toebehorenbevestigingspunt haak

Deze opname voor accessoires maakt het mogelijk om zuigmonden en stroomkabels op te bergen.

6 Opbergpositie

Afbeelding **C 1**

→ Voor het afzetten van de vloerkop bij werkonderbrekingen.

7 Sluiting reservoir

Afbeelding **A 1**

→ Voor het openen naar buiten trekken, voor het vergrendelen naar binnen drukken.

8 Toebehorenbevestigingspunt reservoir

Afbeelding **D 2**

→ Dit toebehorenbevestigingspunt maak het opbergen van zuigbuizen of ander toebehoren mogelijk.

9 Zwenkwiel

Afbeelding **A 1**

→ Reservoir omdraaien, zwenkwielen tot de aanslag in de openingen op de bodem van het reservoir duwen.

10 Filterzak

Aanwijzing: Bij het natzuigen mag geen filterzak gebruikt worden!

Afbeelding **A 2**

→ **Aanbeveling:** Voor het zuigen van fijn stof de filterzak aanbrengen.

11 Vlak harmonicafilter

(al in het apparaat aangebracht)

LET OP

Werk altijd met een aangebrachte vlakke harmonicafilter, zowel bij nat- als bij droogzuigen!

12 Zuigslang met verbindingstuk

Afbeelding B 1

- Duw de zuigslang in de aansluiting op het apparaat tot ze gastklikt.
- Om eruit te nemen met duim op pal drukken en zuigslang eruit trekken.

Instructie: Accessoires zoals zuigborstels (optioneel) kunnen direct op het verbindingstuk gestoken en op die manier met de zuigslang verbonden worden. Voor comfortabel werken, ook op enge plaatsen. De afneembare handgreep kan indien nodig tussen het accessoire en de zuigslang aangebracht worden. Zie positie 13.

Advies: Om de vloer te zuigen steekt u de handgreep op de zuigslang.

13 Afneembare handgreep

Afbeelding B 1

- Handgreep met zuigslang verbinden tot hij vastklikt.

Afbeelding B 4

- Om de handgreep van de zuigslang te verwijderen, duwt u met uw duim op de vergrendeling en verwijderd u de handgreep.

Instructie: Door het verwijderen van de handgreep kunnen accessoires ook direct op de zuigslang gestoken worden.

Zie positie 12.

Advies: Om de vloer te zuigen steekt u de handgreep op de zuigslang.

14 Zuigbuis 2 x 0,5 m

Afbeelding B 1

- Beide zuigbuizen samensteken en met de handgreep verbinden.

15 Vloerkop (met inzetstukken)

- Om droog vuil van de vloer te zuigen, het inzetstuk met twee borstelstroken in de vloersproeier klikken.
- Om water van de vloer te zuigen, het inzetstuk met twee rubberstrips in de vloersproeier klikken.

16 Spleetmondstuk

- Voor randen, voegen, radiatoren en moeilijk toegankelijke plaatsen.

Bediening

LET OP

Werk altijd met een aangebrachte vlakke harmonicafilter, zowel bij nat- als bij droogzuigen!

Voor ingebruikneming

Afbeelding A 1

- Kop ontgrendelen en wegnemen.
- Reservoir omdraaien, zwenkwielen tot de aanslag in de openingen op de bodem van het reservoir duwen.
- Kop aanbrengen en vergrendelen.

Ingebruikneming

Afbeelding B 1

- Toebehoren aansluiten.

Afbeelding B 2

- Steek de netstekker in de contactdoos.

Afbeelding B 3

- Apparaat inschakelen.

Droogzuigen

LET OP

Werk enkel met een droge vlakke harmonicafilter! Controleer de filter voor gebruik op beschadigingen en vervang hem indien nodig.

Afbeelding A 2

- **Aanbeveling:** Voor het zuigen van fijn stof de filterzak aanbrengen.

Instructies filterzak

- Het vulpeil van de filterzak is afhankelijk van het opgezogen vuil.
- Bij fijn stof, zand, enz. moet de filterzak vaker vervangen worden.
- Volle filterzakken kunnen openbarsten, daarom de filterzak op tijd vervangen!

LET OP

Opzuigen van koude as enkel met voorafscheider.

Bestel-nr. Basic-uitvoering: 2.863-139.0, Premium-uitvoering: 2.863-161.0.

Natzuigen

- Om vocht c.q. natigheid op te zuigen, moet gelet worden op een correct inzetstuk in de vloersproeier en moet het overeenkomstige accessoire aangesloten worden.

LET OP

Geen filterzak gebruiken!

Instructie: Wanneer het reservoir vol is, sluit een vlotter de zuigopening en draait het apparaat met een verhoogd toerental. Schakel het apparaat onmiddellijk uit en maak het reservoir leeg.

Werking onderbreken

Afbeelding B 3

- Apparaat uitschakelen.

Afbeelding C 1

- Vloerkop in de opbergpositie hangen.

De werkzaamheden beëindigen

- Apparaat uitschakelen en de stekker uit de wandcontactdoos trekken.

Reservoir ledigen

Afbeelding D 1

- Apparaatkop afnemen, met nat of droog vuil gevuld reservoir ledigen.

Apparaat opbergen

Afbeelding D 2

- Accessoires en stroomkabel aan het apparaat opbergen en apparaat in een droge ruimte bewaren.

Onderhoud

- Apparaat en kunststofaccessoires met een in de winkel verkrijgbare kunststofreiniger verzorgen.
- Reservoir en accessoires indien nodig met water uitspoelen en laten drogen voor verder gebruik.

Vlakovoufilter reinigen

Advies: Reinig de filtercassette na elk gebruik.

Afbeelding **E 1**

- Ontgrendel de filtercassette, klap ze uit en neem ze weg; verwijder vuil uit de filtercassette in een vuilnisbak.
- Klop de filtercassette voor de reiniging van de gebruikte vlakke harmonicafilter tegen de rand van de vuilnisbak. De vlakke harmonicafilter moet daartoe niet uit de filtercassette genomen worden.

Reinig de vlakke harmonicafilter indien nodig apart.

Afbeelding **E 1**

- Ontgrendel de filtercassette, klap ze uit en verwijder ze.

Afbeelding **E 2**

- Neem de vlakke harmonicafilter uit de filtercassette en klop hem uit.
- Reinig de filter indien nodig enkel onder stromend water, wrijf of borstel hem niet af. Laat de filter voor gebruik volledig drogen.
- Bouw de droge vlakke harmonicafilter ten slotte opnieuw in het apparaat in. Plaats de filtercassette in het apparaat.

Hulp bij storingen

Te weinig zuigcapaciteit

Indien de zuigkracht van het apparaat afneemt, moeten de volgende punten gecontroleerd worden:

- Toebehoren, zuigslang of zuigbuizen zijn verstopt, verstopping met een stok verwijderen.

Afbeelding **A 2**

- Filterzak is vol: Plaats een nieuwe filterzak.

Afbeelding **E 2**

- Vlakke harmonicafilter is vuil: Verwijder de filtercassette en reinig de filter (zie hoofdstuk „Vlakke harmonicafilter reinigen“).
- Beschadigde vlakovoufilter vervangen.

Technische gegevens

Spanning 1~50-60 Hz	220 - 240	V
Vermogen Pnom.	1000	W
Netzekering (traag)	10	A
Reservoirvolume	20	l
Wateropneming met hand- greep	12	l
Wateropneming met vloerkop	10	l
Netkabel	H05VV-F 2x0,75	
Geluidsniveau (EN 60704-2-1)	72	dB(A)
Gewicht (excl. accessoires) WD 4	7,0	kg
Gewicht (excl. accessoires) WD 4 Premium	7,3	kg

Technische veranderingen voorbehouden!

Índice de contenidos

Indicaciones generales	ES	5
Descripción del aparato	ES	7
Manejo	ES	8
Cuidados y mantenimiento	ES	9
Ayuda en caso de avería	ES	9
Datos técnicos	ES	9

Indicaciones generales

Estimado cliente:



Antes del primer uso de su aparato, lea este manual original, actúe de acuerdo a sus indicaciones y guárdelo para un uso posterior o para otro propietario posterior.

Uso previsto

El aparato está previsto para el uso como aspirador en seco conforme a las descripciones e instrucciones de seguridad de este manual de instrucciones.

Este aparato ha sido diseñado para el uso particular y no para los esfuerzos del uso industrial.

- Proteger el aparato de la lluvia. No depositarlo a la intemperie.
- No se deben aspirar cenizas ni hollín con este aparato.

Utilizar el aspirador de usos múltiples solo con:

- bolsas filtrantes originales.
- Accesorios y piezas de repuesto o accesorios opcionales originales.

El fabricante no asume responsabilidad alguna por los daños que pudieran derivarse de un uso inadecuado o incorrecto.

Protección del medio ambiente



Los materiales de embalaje son reciclables. Por favor, no tire el embalaje a la basura doméstica; en vez de ello, entréguelo en los puntos oficiales de recogida para su reciclaje o recuperación.



Los aparatos viejos contienen materiales valiosos reciclables que deberían ser entregados para su aprovechamiento posterior. Por este motivo, entregue los aparatos usados en los puntos de recogida previstos para su reciclaje.

Eliminación de filtro y bolsa filtrante

El filtro y la bolsa filtrante están fabricados con materiales biodegradables.

Si no aspira sustancias que no estén permitidas en la basura convencional, los puede eliminar con ella.

Indicaciones sobre ingredientes (REACH)

Encontrará información actual sobre los ingredientes en:

www.kaercher.com/REACH

Servicio de atención al cliente

En caso de dudas o alteraciones, la sucursal de KÄRCHER estará encantada de ayudarle.

(La dirección figura al dorso)

Pedido de piezas de repuesto y accesorios especiales

Podrá encontrar una selección de las piezas de repuesto usadas con más frecuencia al final de las instrucciones de uso.

En su distribuidor o en la sucursal de KÄRCHER podrá adquirir piezas de repuesto y accesorios.

Garantía

En todos los países rigen las condiciones de garantía establecidas por nuestra sociedad distribuidora. Las averías del aparato serán subsanadas gratuitamente dentro del período de garantía, siempre que las causas de las mismas se deban a defectos de material o de fabricación. En un caso de garantía, le rogamos que se dirija con el comprobante de compra al distribuidor donde adquirió el aparato o al Servicio al cliente autorizado más próximo a su domicilio.

Indicaciones de seguridad

PELIGRO

- *Conecte el aparato únicamente a corriente alterna. La tensión tiene que corresponder a la indicada en la placa de características del aparato.*
- *No toque nunca el enchufe de red o la toma de corriente con las manos mojadas.*
- *No saque el enchufe de la toma de corriente tirando del cable.*
- *Antes de cada puesta en servicio, compruebe si el cable de conexión y el enchufe de red presentan daños. Si el cable de conexión estuviera deteriorado, debe solicitar sin demora a un electricista especializado del servicio de atención al cliente autorizado que lo sustituya.*
- *Para evitar accidentes de origen eléctrico, recomendamos utilizar tomas de corriente con un interruptor protector de corriente de defecto pre-*

conectado (intensidad de corriente de liberación nominal: máx. 30 mA).

- Apague el aparato y desenchufe la clavija de red antes de efectuar los trabajos de cuidado y mantenimiento.
- Los trabajos de reparación y trabajos en componentes eléctricos sólo los puede realizar el Servicio técnico autorizado.

⚠ ADVERTENCIA

- Este aparato no es apto para ser manejado por personas con incapacidades físicas, sensoriales o intelectuales o falta de experiencia y/o conocimientos, a no ser que sean supervisados por una persona encargada o hayan recibido instrucciones de esta sobre como usar el aparato y qué peligros conlleva.
- Los niños solo podrán utilizar el aparato si tienen más de 8 años y siempre que haya una persona supervisando su seguridad o les hayan instruido sobre como manejar el aparato y los peligros que conlleva.
- Los niños no pueden jugar con el aparato.
- Supervisar a los niños para asegurarse de que no jueguen con el aparato.
- Los niños no pueden realizar la limpieza ni el mantenimiento sin supervisión.

- Mantener alejado el plástico del embalaje de los niños, se pueden ahogar.
- Apagar el aparato después de cada uso y antes de cada limpieza/mantenimiento.
- Peligro de incendio. No aspire objetos incandescentes, con o sin llama.
- Está prohibido usar el aparato en zonas en las que exista riesgo de explosiones.
- ¡En caso de que se forme espuma o salga líquido, desconecte el aparato inmediatamente o desenchufar!
- No utilice detergentes abrasivos, ni detergentes para cristales o multiuso. No sumerja jamás el aparato en agua. Determinadas sustancias pueden mezclarse con el aire aspirado debido a las turbulencias dando lugar a mezclas o vapores explosivos. No aspirar nunca las siguientes sustancias:
 - Gases, líquidos y polvos explosivos o inflamables, (polvos reactivos)
 - Polvos de metal reactivos (p. ej. aluminio, magnesio, zinc) en combinación con detergentes muy alcalinos y ácidos
 - Ácidos y lejías fuertes sin diluir
 - Disolventes orgánicos (p.ej. gasolina, diluyentes cromáticos, acetona, fuel).Además, esas sustancias pueden afectar negativamente a los materiales empleados en el aparato.

Niveles de peligro

⚠ PELIGRO

Aviso sobre un riesgo de peligro inmediato que puede provocar lesiones corporales graves o la muerte.

⚠ ADVERTENCIA

Aviso sobre una situación probablemente peligrosa que puede provocar lesiones corporales graves o la muerte.

⚠ PRECAUCIÓN

Indicación sobre una situación que puede ser peligrosa, que puede acarrear lesiones leves.

CUIDADO

Aviso sobre una situación probablemente peligrosa que puede provocar daños materiales.

Descripción del aparato

Ilustraciones, véase la contraportada.



- Este manual de instrucciones describe la aspiradora de usos múltiples indicada en la portada.
- Las ilustraciones muestran el equipamiento máximo, según el modelo hay diferencias en el equipamiento y los accesorios suministrados.

Cuando desempaque el contenido del paquete, compruebe si faltan accesorios o si el aparato presenta daños. Informe a su distribuidor en caso de detectar daños ocasionados durante el transporte.

1 Racor de empalme de la manguera de aspiración

Imagen **B 1**

→ Para conectar la manguera de absorción al aspirar.

2 Interruptor del aparato (ON / OFF)

Imagen **B 3**

→ **Posición I:** El aparato está conectado.

Posición 0: El aparato está apagado.

3 Asa de transporte

→ Para transportar el aparato o para extraer el cabezal de aparato tras el desbloqueo.

4 Caja del filtro y tecla de desbloqueo

Imagen **E 1**

Imagen **E 2**

→ Para limpiar el filtro, presionar la tecla de desbloqueo, abatir hacia fuera la caja del filtro y extraer.

5 Alojamiento de accesorios gancho

El alojamiento de accesorios permite guardar las boquillas de aspiración y el cable de alimentación.

6 Posición de estacionamiento

Imagen **C 1**

→ Para colocar la boquilla de suelos cuando se interrumpe el trabajo.

7 Cierre del recipiente

Imagen **A 1**

→ Tirar hacia fuera para afriar, presionar hacia dentro para bloquear.

8 Alojamiento de accesorio Recipiente

Imagen **D 2**

→ Este alojamiento de accesorios permite guardar tuberías de aspiración u otros accesorios.

9 Rodillo de dirección

Imagen **A 1**

→ Girar el recipiente, introducir hasta el tope las ruedas giratorias en los orificios de la parte de abajo del recipiente.

10 Bolsa del filtro

Indicación: Para aspirar líquidos no se debe colocar una bolsa filtrante.

Imagen **A 2**

→ **Recomendación:** Colocar la bolsa filtrante para aspirar polvo fino.

11 Filtro plano de papel plegado

(ya colocado en el aparato)

CUIDADO

¡Trabajar siempre con filtro plano de papel plegado, tanto para la aspiración en húmedo como en seco!

12 Manguera de aspiración con pieza de conexión

Imagen **B 1**

→ Presionar la manguera de aspiración en la toma del aparato, se encaja.

→ Para extraer, presionar la lengüeta con el pulgar y extraer la manguera de aspiración.

Indicación: Los accesorios, como los cepillos aspiradores (opcional), se pueden insertar directamente a la pieza de conexión para unir con la manguera de aspiración. Para trabajar cómodamente también en espacios estrechos.

El mango extraíble se puede colocar entre los accesorios y la manguera de aspiración si es necesario. Véase la posición 13.

Recomendación: Insertar la empuñadura de aspiración de suelos en la manguera de aspiración.

13 Empuñadura extraíble

Imagen **B 1**

→ Conectar la empuñadura con la manguera de aspiración hasta que encaje.

Imagen **B 4**

→ Para extraer la empuñadura de la manguera de aspiración, presionar las legüetas con el pulgar y extraer la empuñadura.

Indicación: Si se extrae la empuñadura se pueden insertar directamente los accesorios en la manguera de aspiración.

Véase la posición 12.

Recomendación: Insertar la empuñadura de aspiración de suelos en la manguera de aspiración.

14 Tubos de aspiración 2 x 0,5 m

Imagen **B 1**

→ Insertar ambos tubos de aspiración y conectar con la empuñadura.

15 Boquilla barredora de suelos (con insertos)

→ Para aspirar suelos con suciedad seca, encajar el elemento con dos tiras de cepillos en la boquilla para suelos.

→ Para aspirar suelos con agua, encajar el elemento con dos racores de goma en la boquilla para suelos.

16 Boquilla para juntas

→ Para bordes, juntas, radiadores y zonas de difícil acceso.

Manejo

CUIDADADO

¡Trabajar siempre con filtro plano de papel plegado, tanto para la aspiración en húmedo como en seco!

Antes de la puesta en marcha

Imagen **A 1**

→ Desbloquear y extraer el cabezal del aparato.

→ Girar el recipiente, introducir hasta el tope las ruedas giratorias en los orificios de la parte de abajo del recipiente.

→ Colocar y bloquear el cabezal del aparato.

Puesta en marcha

Imagen **B 1**

→ Conecte el accesorio.

Imagen **B 2**

→ Enchufe la clavija de red.

Imagen **B 3**

→ Conectar el aparato.

Aspiración en seco

CUIDADADO

Trabajar solo con filtro plano de papel plegado seco. Antes de usar el filtro, comprobar si está dañado y cambiar si es necesario.

Imagen **A 2**

→ **Recomendación:** Colocar la bolsa filtrante para aspirar polvo fino.

Indicaciones sobre la bolsa filtrante

- Cuanto más suciedad de aspira más se llena la bolsa filtrante.
- En caso de aspirar polvo fino, arena etc... se debe cambiar la bolsa filtrante con más frecuencia.
- Las bolsas filtrantes pueden explotar, por eso es necesario cambiarla a tiempo.

CUIDADADO

Aspirar cenizas frías solo con el separador previo.

Nº referencia modelo Basic: 2.863-139.0, modelo Premium: 2.863-161.0.

Aspiración de líquidos

→ Para aspirar suciedad húmeda o líquida, es importante colocar el elemento de boquilla para suelos correcto y conectar el accesorio correspondiente.

CUIDADADO

¡No utilizar una bolsa filtrante!

Nota: Si el recipiente está lleno, un flotador cierra el orificio de aspiración y el aparato gira a un mayor número de revoluciones. Desconecte el aparato de inmediato y vacíe el recipiente.

Interrupción del funcionamiento

Imagen **B 3**

→ Desconexión del aparato

Imagen **C 1**

→ Colgar la boquilla para suelos en la posición de aparcamiento.

Finalización del funcionamiento

→ Apague el aparato y desenchufe la clavija de red.

Vacíe el depósito

Imagen **D 1**

→ Extraer el cabezal del aparato, vaciar el recipiente con suciedad húmeda o seca.

Almacenamiento del aparato

Imagen **D 2**

→ Guardar el accesorio y el cable de alimentación en el aparato y éste en un lugar seco.

Cuidados y mantenimiento

- Limpie el aparato y los accesorios de plástico con un limpiador de materiales sintéticos de los habituales en el mercado.
- En caso necesario, aclarar el depósito y los accesorios con agua y secar antes de volverlos a utilizar.

Limpiar el filtro plano de papel plegado

Recomendación: limpiar la caja del filtro después de cada uso.

Imagen **E 1**

- Desbloquear la caja del filtro, abatir hacia fuera y extraer, vaciar la suciedad de la caja del filtro en un cubo de basura.
- Para limpiar el filtro plano de papel plegado colocado, golpear la caja del filtro contra el borde del cubo de basura. Para ello no es necesario desmontar el filtro plano de papel plegado de la caja del filtro.

Si es necesario, limpiar el filtro plano de papel plegado por separado.

Imagen **E 1**

- Desbloquear, abatir hacia fuera y extraer la caja del filtro.

Imagen **E 2**

- Sacar el filtro plano de papel plegado de la caja del filtro y golpear para soltar la suciedad.
- Si es necesario, limpiarlo con agua corriente, no frotar ni cepillar.
Antes del uso dejar secar totalmente.
- Finalmente, montar el filtro plano de papel plegado seco de nuevo en el aparato. Colocar la caja del filtro en el aparato.

Ayuda en caso de avería

Potencia de aspiración reducida

Si la potencia de absorción del aparato disminuye, comprobar los siguientes puntos:

- Los accesorios, la manguera de aspiración o los tubos de aspiración están obstruidos; elimine la obstrucción con ayuda de una vara.

Imagen **A 2**

- La bolsa filtrante está llena: Coloque la nueva bolsa filtrante.

Imagen **E 2**

- El filtro plano de papel plegado está sucio: Extraer la caja del filtro y limpiar el filtro (véase capítulo "Limpiar filtro de papel plano").
- Sustituir los filtros planos de papel plegado que estén dañados.

Datos técnicos

Tensión 1~50-60 Hz	220 - 240	V
Potencia P _{nom}	1000	W
Fusible de red (inerte)	10	A
Capacidad del depósito	20	l
Absorción de agua con el asa	12	l
Absorción de agua con boquilla para suelos	10	l
Cable de conexión a la red	H05VV-F 2x0,75	
Nivel de presión acústica (EN 60704-2-1)	72	dB(A)
Peso sin accesorios WD 4	7,0	kg
Peso sin accesorios WD 4 Premium	7,3	kg

Reservado el derecho a realizar modificaciones técnicas.

Índice

Instruções gerais	PT	5
Descrição da máquina	PT	7
Manuseamento	PT	8
Conservação e manutenção	PT	9
Ajuda em caso de avarias	PT	9
Dados técnicos	PT	9

Instruções gerais

Estimado cliente,



Leia o manual de manual original antes de utilizar o seu aparelho. Proceda conforme as indicações no manual e guarde

o manual para uma consulta posterior ou para terceiros a quem possa vir a vender o aparelho.

Utilização conforme as disposições

O aparelho foi concebido, de acordo com as descrições constantes nestas Instruções de Serviço e com as indicações sobre segurança, como aspirador polivalente. Este aparelho foi desenvolvido para o uso privado e não foi concebido para sustentar as necessidades de uma utilização industrial.

- Proteger o aparelho contra a chuva. Não armazenar fora de casa.
- Cinza e fuligem não podem ser aspiradas com este aparelho.

Utilizar o aspirador polivalente apenas com:

- Saco de filtro original.
- Peças sobressalentes e acessórios originais e especiais.

O fabricante não se responsabiliza por eventuais danos causados por uma utilização indevida ou erros de manuseamento.

Protecção do meio-ambiente



Os materiais de embalagem são recicláveis. Não coloque as embalagens no lixo doméstico, envie-as para uma unidade de reciclagem.



Os aparelhos velhos contêm materiais preciosos e recicláveis e deverão ser reutilizados. Por isso, elimine os aparelhos velhos através de sistemas de recolha de lixo adequados.

Eliminação do filtro e do saco de filtro

O filtro e o saco de filtro são compostos por materiais compatíveis com o meio-ambiente.

Desde que estes não contenham substâncias aspiradas que não se destinem ao lixo doméstico, estes podem ser eliminados juntamente com o lixo doméstico.

Avisos sobre os ingredientes (REACH)

Informações actuais sobre os ingredientes podem ser encontradas em:

www.kaercher.com/REACH

Serviço de assistência técnica

Em caso de dúvidas ou avarias, a nossa filial KÄRCHER local está à sua disposição.

(Endereços no verso)

Encomenda de peças sobressalentes e acessórios especiais

No final das instruções de Serviço encontra uma lista das peças de substituição mais necessárias.

As peças sobressalentes e acessórios podem ser adquiridos junto do seu revendedor ou em cada filial da KÄRCHER.

Garantia

Em cada país são válidas as condições de garantia emitidas pelas nossas Empresas de Comercialização competentes. Eventuais avarias no aparelho, durante o período de garantia, serão reparadas sem encargos para o cliente, desde que se trate de um defeito de material ou de fabricação. Em caso de garantia, dirija-se ao seu revendedor ou ao Serviço Técnico mais próximo, com o aparelho e documento de compra.

Avisos de segurança

⚠ PERIGO

- *Ligar o aparelho só à corrente alternada. A tensão deve corresponder à placa de tipo do aparelho.*
- *Nunca tocar na ficha de rede e na tomada com as mãos molhadas.*
- *Não puxar a ficha de rede pelo cabo para a retirar da tomada.*
- *Antes de qualquer utilização do aparelho, verificar se o cabo de ligação e a ficha de rede não apresentam quaisquer danos. O cabo de ligação danificado tem que ser imediatamente substituído pela assistência técnica ou por um electricista autorizado.*
- *Para evitar acidentes relacionados com a electricidade, recomendamos utilizar tomadas com disjuntor de corrente de defeito intercalado (máx. 30 mA corrente de activação nominal).*

- Antes de efectuar trabalhos de conservação e de manutenção desligar o aparelho e retirar a ficha de rede.
- Os trabalhos de reparação e trabalhos em componentes eléctricos só devem ser executados pelo Serviço de Assistência Técnica autorizado.

⚠ ATENÇÃO

- Este aparelho não é adequado para a utilização por pessoas com capacidades físicas, sensoriais e psíquicas reduzidas e por pessoas com falta de experiência e/ou conhecimentos, excepto se forem supervisionadas por uma pessoa responsável pela segurança ou receberam instruções sobre o manuseamento do aparelho e que tenham percebido os perigos inerentes.
 - As crianças só estão autorizadas a utilizar o aparelho se tiverem uma idade superior a 8 anos e se forem supervisionadas por uma pessoa responsável pela segurança ou se receberem, por essa pessoa, instruções de utilização do aparelho e que tenham percebido os perigos inerentes.
 - Crianças não podem brincar com o aparelho.
 - Supervisionar as crianças, de modo a assegurar que não brincam com o aparelho.
 - A limpeza e manutenção de aplicação não podem ser realizadas por crianças sem uma vigilância adequada.
 - Manter as películas da embalagem fora do alcance das crianças! Perigo de asfixia!
 - Desligar o aparelho após cada utilização e antes de cada limpeza/manutenção.
 - Perigo de incêndio. Não aspirar materiais em combustão nem em brasa.
 - É proibido pôr o aparelho em funcionamento em áreas com perigo de explosão.
 - Desligar imediatamente o aparelho em caso de formação de espuma ou de saída de líquido ou tirar a ficha da tomada!
 - Não utilize produtos abrasivos, produtos para a limpeza de vidros ou universais! Nunca mergulhe o aparelho em água.
- Determinadas substâncias podem, com o ar aspirado, formar gases explosivos ou misturas por meio de turbulências!
Nunca aspire as seguintes substâncias:
- Gases, líquidos e pós (pó reactivo) explosivos ou inflamáveis
 - Pós reactivos de metal (p. ex. alumínio, magnésio, zinco) em combinação com detergentes altamente alcalinos e ácidos

- Ácidos e soluções alcalinas fortes não diluídas
- Solventes orgânicos (p. ex. gasolina, diluente de tintas, acetona, óleo combustível).

Além disso, estes materiais podem ter efeitos negativos sobre os materiais utilizados no aparelho.

Níveis do aparelho

⚠ **PERIGO**

Aviso referente a um perigo eminente que pode conduzir a graves ferimentos ou à morte.

⚠ **ATENÇÃO**

Aviso referente a uma possível situação perigosa que pode conduzir a graves ferimentos ou à morte.

⚠ **CUIDADO**

Aviso referente a uma situação potencialmente perigosa que pode causar ferimentos leves.

ADVERTÊNCIA

Aviso referente a uma situação potencialmente perigosa que pode causar danos materiais.

Descrição da máquina

Ver figuras na página desdobrável!



- Este manual de instruções descreve os aspiradores polivalentes apresentados na capa.
- As figuras mostram o equipamento máximo. O equipamento e os acessórios variam consoante o modelo.

Verifique o conteúdo da embalagem a respeito de acessórios não incluídos ou danos. No caso de danos provocados durante o transporte, informe o seu revendedor.

1 Ligação do tubo flexível de aspiração

Figura **B 1**

- Para ligar a mangueira de aspiração para os trabalhos de aspiração.

2 Interruptor do aparelho (LIG/DESL)

Figura **B 3**

- **Posição I:** Aparelho está ligado.
- Posição 0:** aparelho desligado.

3 Punho de transporte

- Para transportar o aparelho ou para retirar a cabeça do aparelho após o desbloqueio.

4 Cassete filtrante e tecla de desbloqueio

Figura **E 1**

Figura **E 2**

- Para a limpeza do filtro, premir a tecla de desbloqueio e tirar a cassete filtrante.

5 Suporte de acessórios gancho

Este suporte de acessórios permite guardar os bicos de aspiração e o cabo de alimentação eléctrica.

6 Posição de estacionamento

Figura **C 1**

- Para desligar o bocal de pavimentos durante interrupções do trabalho.

7 Fecho do recipiente

Figura **A 1**

- Puxar para fora para abrir e pressionar para dentro para fechar.

8 Suporte de acessório recipiente

Figura **D 2**

- Este suporte de acessório permite guardar os tubos de aspiração ou outros acessórios.

9 Rolo de guia

Figura **A 1**

- Virar o recipiente e pressionar os rolos de guia contra as aberturas no fundo do recipiente até encaixarem.

10 Saco-filtro

Aviso: para a aspiração húmida não pode ser utilizado nenhum saco de filtro!

Figura **A 2**

- **Recomendação:** montar o saco de filtro para aspirar pó fino.

11 Filtro de pregas

(já incorporado no aparelho)

ADVERTÊNCIA

Trabalhar sempre com o filtro de pregas plano encaixado, tanto durante os trabalhos de aspiração a húmido como a seco!

12 Mangueira de aspiração com peça de ligação

Figura B 1

→ Pressionar o tubo de aspiração contra a ligação no aparelho, até encaixar.

→ Para retirar basta premir a patilha (com o polegar) e retirar o tubo de aspiração.

Aviso: acessórios como, p. ex., escovas de aspiração (opcional) podem ser encaixados directamente na peça de ligação e, deste modo, ser conectados com a mangueira de aspiração.

Para trabalhar confortavelmente, mesmo em espaços apertados.

O punho removível pode, se necessário, ser montado entre o acessório e a mangueira de aspiração.

Ver posição 13.

Recomendação: para a aspiração do chão, encaixar o punho na mangueira de aspiração.

13 Punho removível

Figura B 1

→ Conectar o punho com a mangueira de aspiração, até encaixar.

Figura B 4

→ Para retirar o punho da mangueira de aspiração, pressionar a patilha com o dedo e puxar o punho.

Aviso: com o retirar do punho, os acessórios podem também ser encaixados directamente na mangueira de aspiração.

Ver posição 12.

Recomendação: para a aspiração do chão, encaixar o punho na mangueira de aspiração.

14 Tubos de aspiração 2 x 0,5 m

Figura B 1

→ Encaixar os dois tubos de aspiração e conectar com o punho.

15 Bocal para pavimentos (com encaixes)

→ Para a aspiração do chão de sujidade seca, engatar o encaixe com duas tiras de escova no bocal de chão.

→ Para a aspiração do chão de água, engatar o encaixe com dois lábios de borracha no bocal de chão.

16 Bocal para juntas

→ Para cantos, juntas, radiadores e áreas de difícil acesso.

Manuseamento

ADVERTÊNCIA

Trabalhar sempre com o filtro de pregas plano encaixado, tanto durante os trabalhos de aspiração a húmido como a seco!

Antes de colocar em funcionamento

Figura A 1

→ Destruar e retirar a cabeça do aparelho.

→ Virar o recipiente e pressionar os rolos de guia contra as aberturas no fundo do recipiente até encaixarem.

→ Montar e bloquear a cabeça do aparelho.

Colocação em funcionamento

Figura B 1

→ Ligar os acessórios.

Figura B 2

→ Ligar a ficha de rede.

Figura B 3

→ Ligar o aparelho.

Aspirar a seco

ADVERTÊNCIA

Trabalhar apenas com um filtro de pregas plano seco. Antes do encaixe, verificar se o filtro apresenta danos e, se necessário, trocá-lo.

Figura A 2

→ **Recomendação:** montar o saco de filtro para aspirar pó fino.

Avisos relativos ao saco de filtro

- O nível de enchimento do saco de filtro depende do tipo de sujidade aspirada.
- Para pó fino, areia, etc. é necessário substituir o saco de filtro com maior frequência.
- Sacos de filtro cheios podem rebentar, pelo que é necessário que estes sejam substituídos atempadamente.

ADVERTÊNCIA

Aspiração de cinza fria apenas com separador prévio. N.º de encomenda da versão Basic: 2.863-139.0, versão Premium: 2.863-161.0.

Aspirar a húmido

→ Para a aspiração de lixo húmido ou líquido, ter atenção ao encaixe do bocal de chão correcto e conectar o acessório correspondente.

ADVERTÊNCIA

Não utilizar um saco de filtro!

Aviso: quando o recipiente estiver cheio, o flutuador fecha a abertura de aspiração e o aparelho funciona com uma rotação mais elevada. Neste caso deve desligar imediatamente o aparelho e esvaziar o recipiente.

Interromper o funcionamento

Figura B 3

→ Desligar o aparelho.

Figura C 1

→ Engatar o bocal de pavimento na posição de estacionamento.

Desligar o aparelho

- Desligue o aparelho e retire a ficha de rede.

Esvaziar o recipiente

Figura D.1

- Retirar as cabeças do aparelho e esvaziar o recipiente repleto de sujidade húmida ou seca.

Guardar a máquina

Figura D.2

- Guardar os acessórios e o cabo de rede no aparelho e guardar o aparelho num local seco.

Conservação e manutenção

- Limpe o aparelho e os acessórios de plástico com um produto para limpeza de plásticos corrente.
- Lavar o recipiente e os acessórios com água e secar antes de utilizar novamente.

Limpar o filtro de pregas

Recomendação: limpar a cassette filtrante após cada utilização.

Figura E.1

- Desbloquear a cassette filtrante e tirá-la. Esvaziar o lixo da cassette filtrante num caixote de lixo.
- Para a limpeza do filtro de pregas plano inserido, bater com a cassette filtrante na borda do caixote do lixo. Para tal, o filtro de pregas plano não tem de ser retirado da cassette filtrante.

Se necessário, limpar o filtro de pregas plano em separado.

Figura E.1

- Desbloquear a cassette filtrante e tirá-la.

Figura E.2

- Tirar o filtro de pregas plano da cassette filtrante e sacudi-lo.
- Se necessário, limpar apenas sob água corrente, não esfregar nem escovar. Deixar secar totalmente antes de utilizar.
- No final, voltar a montar o filtro de pregas plano seco no aparelho. Inserir a cassette filtrante no aparelho.

Ajuda em caso de avarias

Perda da potência de aspiração

Verifique os seguintes pontos se o rendimento de aspiração do seu aparelho diminuir:

- Os acessórios, os tubos de aspiração e o tubo flexível de aspiração estão entupidos. Remova a obstrução com um pau.

Figura A.2

- Saco de filtro cheio: inserir um novo saco de filtro.

Figura E.2

- O filtro de pregas plano está sujo: tirar a cassette filtrante e limpar o filtro (ver capítulo "Limpar filtro de pregas plano").
- Substituir um filtro de pregas plano danificado.

Dados técnicos

Tensão 1~50-60 Hz	220 - 240	V
Potência P _{nom}	1000	W
Proteção de rede (de acção lenta)	10	A
Volume do recipiente	20	l
Admissão de água com a pega	12	l
Admissão de água com o bocal de pavimento	10	l
Cabo de rede	H05VV-F 2x0,75	
Nível de pressão acústica (EN 60704-2-1)	72	dB(A)
Peso (sem acessórios) WD 4	7,0	kg
Peso (sem acessórios) WD 4 Premium	7,3	kg

Reservados os direitos a alterações técnicas!

Indholdsfortegnelse

Generelle henvisninger	DA	5
Beskrivelse af apparatet	DA	7
Betjening	DA	8
Pløje og vedligeholdelse	DA	8
Hjælp ved fejl	DA	9
Tekniske data	DA	9

Generelle henvisninger

Kære kunde



Læs original brugsanvisning inden første brug, følg anvisningerne og opbevar vejledningen til senere efterlæsning eller til den næste ejer.

Bestemmelsesmæssig anvendelse

Maskinen er i henhold til beskrivelserne i denne brugsvejledning og sikkerhedsanvisningerne beregnet til anvendelse som universalsuger.

Denne maskine blev udviklet til privat brug og er ikke beregnet til erhvervs-mæssig brug.

- Beskyt damprenseren mod regn. Må ikke opbevares udendørs.
 - Aske og sod må ikke opsuges med denne maskine. Brug universalsugeren kun med:
 - originale filterposer.
 - Original reservedele, tilbehør eller ekstra tilbehør.
- Producenten garanterer ikke for eventuelle skader som blev forårsaget af ikke bestemmelsesmæssigt brug eller ukorrekt betjening af apparatet.

Miljøbeskyttelse



Emballagen kan genbruges. Smid ikke emballagen ud sammen med det almindelige husholdningsaffald, men aflever den til genbrug.



Udtjente apparater indeholder værdifulde materialer, der kan og bør afleveres til genbrug. Aflever derfor udtjente apparater på en genbrugsstation eller lignende.

Bortskaffelse af filter og filterpose

Filter og filterpose er produceret af miljøvenligt materiale.

Såfremt de ikke har indslugede stoffer, som ikke er forbudt som husholdningsaffald, kan de bortskaffes med den normale affald.

Henvisninger til indholdsstoffer (REACH)

Aktuelle oplysninger til indholdsstoffer finder du på: www.kaercher.com/REACH

Kundeservice

Vores KÄRCHER-afdeling hjælper gerne, hvis De har spørgsmål, eller der er fejl på støvsugeren. (Se adressen på bagsiden)

Bestilling af reservedele og ekstratilbehør

Et udvalg over de reservedele som bruges meget ofte finder De i slutningen af betjeningsvejledningen. Reservedele og tilbehør får du ved din forhandler eller i din KÄRCHER-afdeling.

Garanti

I de enkelte land gælder de garantibetingelser, som er udgivet af vores respektive ansvarlige forhandlere. Inden for garantifristen afhjælper vi gratis eventuelle fejl på Deres maskine, såfremt disse er forårsaget af materiale- eller produktionsfejl. Hvis De vil gøre Deres garanti gældende, bedes De henvende Dem til Deres forhandler eller nærmeste autoriserede kundeservice medbringende kvittering.

Sikkerhedsanvisninger

⚠ FARE

- *Højtryksrenseren må kun sluttes til vekselstrøm. Spændingen skal svare til angivelsen på typeskiltet.*
- *Rør aldrig ved netstik og stikkontakt med fugtige hænder.*
- *Træk stikkontakten ikke ud af stikdåsen ved at trække i ledningen.*
- *Kontroller altid tilslutningsledningen og netstikket for skader, før højtryksrenseren tages i brug. En beskadiget tilslutningsledning skal udskiftes af en autoriseret kundeserviceafdeling/elektriker med det samme.*
- *For at undgå elektriske uheld anbefaler vi, at man anvender stikkontakter med et forkoblet fejlstrømsrelæ (maks. 30 mA nom. udløse-strømstyrke).*
- *Før alle service- og vedligeholdelsesarbejder skal maskinen afbrydes og stikket trækkes ud.*
- *Reparationsarbejder og arbejder på elektriske komponenter skal altid udføres af autoriserede servicfolk.*

△ ADVARSEL

- Apparatet er ikke beregnet til at blive brugt af personer (inklusive børn), hvis fysiske, sensoriske eller åndelige evner er indskrænket eller af personer med manglende erfaring og/eller kendskab med mindre disse personer overvåges af en person, som er ansvarlig for deres sikkerhed, eller blev trænet i apparatets håndtering og de evt. resulterende farer.
- Børn må kun bruge apparatet, hvis de er over 8 år under opsyn af en person, som er ansvarlig for deres sikkerhed, eller hvis de blev indlært/trænet i brugen af apparatet og de evt. resulterende farer.
- Børn må ikke lege med apparatet.
- Børn skal være under opsyn for at sørge for, at de ikke leger med maskinen.
- Rengøringen og vedligeholdelsen må ikke gennemføres af børn uden overvågning.
- Emballagefolie skal holdes væk fra børn p.gr.a. kvælningsfare!
- Efter hver brug og før hver rengøring/vedligeholdelse skal maskinen slukkes.
- Brandfare. Opsug ikke brændende eller glødende genstande.
- Det er forbudt at bruge højtryksrensere i områder, hvor der er eksplosionsfare.

- Ved skumdannelse eller hvis væske træder ud, skal maskinen omgående slukkes eller netstikket trækkes ud!
- Undlad at bruge skuremidler, glas- eller universalrengøringsmiddel! Nedsænk aldrig apparatet i vand.

De kan danne eksplosive dampe eller blandinger gennem op-hvirvling med sugeluften!

Efterfølgende stoffer må aldrig suges op:

- Eksplosive eller tændelige gas, væsker og støv (reaktive støv)
- Reaktive metalstøv (f.eks. aluminium, magnesium, zink) i forbindelse med stærk alkaliske eller sure rengøringsmidler.
- Ufortyndede syrer og baser
- Organiske opløsningsmidler (f.eks. lakfortynder, benzin, acetone, fyringsolie).

Desuden kan disse stoffer angribe de materialer, støvsugeren er fremstillet af.

Faregrader

△ FARE

Henviser til en umiddelbar fare, der fører til alvorlige kvæstelser eller til døden

△ ADVARSEL

Henviser til en mulig farlig situation, der kan føre til alvorlige kvæstelser eller til døden.

△ FORSIGTIG

Henviser til en mulig farlig situation, der kan føre til lette personskader.

BEMÆRK

Henviser til en mulig farlig situation, der kan føre til materiel skade.

Beskrivelse af apparatet

Se figurerne på side 4!



- Denne driftsvejledning beskriver universalmødelerne som er vist på omslaget.
- Figurerne viser det maksimale udstyr, afhængigt af modellen er der forskelle mellem udstyr og medleveret tilbehør.

Kontroller pakningens indhold for manglende tilbehør eller beskadigelser, når den pakkes ud. Kontakt Deres forhandler i tilfælde af transportskader.

1 Sugelangetilslutning

Figur **B 1**

→ For tilslutning af sugeslangen under sugningen.

2 Startknap (TÆND/SLUK)

Figur **B 3**

→ **Position I:** Maskinen er tændt.
Position 0: Maskinen er slukket.

3 Bæregreb

→ Til transport af maskinen eller til at fjerne maskinhovedet efter åbning af låsemekanismen.

4 Filterkassette og åbningstast

Figur **E 1**

Figur **E 2**

→ Tryk på åbningstasten for at rense filteret, klap filterkassetten ud og fjern den.

5 Tilbehørsholder krog

Med denne tilbehørsholder kan man opbevare strømledningen og sugedyser.

6 Parkeringsposition

Figur **C 1**

→ For at stille gulvdysen til side ved arbejds pauser.

7 Beholderlås

Figur **A 1**

→ Træk ud for at åbne, skub ind for at låse.

8 Tilbehørsholder beholder

Figur **D 2**

→ Denne tilbehørsholder er beregnet til at holde sugerør eller andet tilbehør.

9 Styringsrulle

Figur **A 1**

→ Vend beholderen, tryk styrehjulene i åbningerne på beholderens bund indtil stoppositionen.

10 Filterpose

Bemærk: Til vådsugning må man ikke isætte en filterpose!

Figur **A 2**

→ **Anbefaling:** Isæt filterposen til opugning af fint støv.

11 Fladt foldefilter (allerede sat ind i maskinen)

BEMÆRK

Såvel ved våd- og tørsugning skal der altid arbejdes med et isat fladt foldefilter!

12 Sugelang med forbindelsesstykke

Figur **B 1**

→ Tryk sugeslangen ind i tilslutningen, den går i hak.
→ For at fjerne sugeslangen skal låsetappen trykkes ind med tommelfingeren og sugeslangen trækkes ud.

Bemærk: Tilbehør som f.eks. sugebørster (option) kan direkte sættes på forbindelsesstykket og således forbindes med sugeslangen.

Til bekvemt arbejde selv i små rum.

Efter behov kan det aftagelige håndtag anbringes mellem tilbehør og sugeslangen.

Se position 13.

Anbefaling: Til sugning af gulve sættes håndtaget på sugeslangen.

13 Aftageligt håndtag

Figur **B 1**

→ Forbind håndtaget med sugeslangen indtil det går i hak.

Figur **B 4**

→ Tryk på næsen med tommelfingeren og træk i håndtaget for at tage håndtaget fra sugeslangen.

Bemærk: Hvis håndtaget tages af kan tilbehør sættes direkte på sugeslangen.

Se position 12.

Anbefaling: Til sugning af gulve sættes håndtaget på sugeslangen.

14 Sugerør 2 x 0,5 m

Figur **B 1**

→ Sæt begge sugerør sammen og forbind dem med håndtaget.

15 Gulvdyse (med indsats)

→ Til sugning af tørt smuds fra gulve skal indsatsen med to børstestriber klipses fast i gulvdysen.

→ Til sugning af vand skal indsatsen med to gummilæber klipses fast i gulvdysen.

16 Fugemundstykke

- Til kanter, fuger, radiatorer og svært tilgængelige områder.

Betjening

BEMÆRK

Såvel ved våd- og tørsugning skal der altid arbejdes med et isat flad foldefilter!

Inden idrifttagning

Figur **A 1**

- Tag apparatets hoved ud af indgreb og tag det af.
- Vend beholderen, tryk styrehjulene i åbningerne på beholderens bund indtil stoppositionen.
- Sæt maskinens hoved på og lås det fast.

Ibrugtagning

Figur **B 1**

- Tilslut tilbehøret.

Figur **B 2**

- Sæt netstikket i.

Figur **B 3**

- Tænd for maskinen.

Tørsugning

BEMÆRK

Arbejd kun med tør flad foldefilter.

Kontroller filteret for skader før det sættes i og udskift det efter behov.

Figur **A 2**

- **Anbefaling:** Isæt filterposen til opsugning af fint støv.

Henvisninger filterpose

- Filterposens påfyldningsgrad er afhængigt af den opsugede snavs.
- Ved fintstøv, sand osv. skal filterposen udskiftes oftere.
- Tilstoppede filterposer kan eksplodere, derfor skal filterposen udskiftes i tide!

BEMÆRK

Sugning af kold aske kun med separator.

Bestillingsnr. Basic-model: 2.863-139.0, Premium-model: 2.863-161.0.

Vådsugning

- Til opsugning af fugtighed hhv. våde gulve skal der holdes øje med den korrekte gulvdyseindsats og det tilsvarende tilbehør tilsluttes.

BEMÆRK

Brug ingen filterpose!

Bemærk: Hvis beholderen er fuld, lukker en svømmerventil sugeåbningen, og støvsugeren kører med forhøjet omdrejningstal. Sluk straks for sugeren, og tøm beholderen.

Afbrydelse af driften

Figur **B 3**

- Sluk for renseren

Figur **C 1**

- Hæng gulvdysen ind i parkeringsholderen.

Efter brug

- Sluk for apparatet, og træk netstikket ud.

Tøm beholderen

Figur **D 1**

- Fjern maskinhovedet, tøm beholderen som er fyldt med våd eller tør snavs.

Opbevaring af maskinen

Figur **D 2**

- Opbevar tilbehøret og netkablet på maskinen og opbevar maskinen i et tørt rum.

Pleje og vedligeholdelse

- Apparat og tilbehørsdele af plast skal rengøres med et almindeligt plastrengøringsmiddel.
- Beholder og tilbehør spoles med vand og tørres inden de bruges igen.

Rengør det flade foldefilter

Anbefaling: Rens filterkassetten efter hver brug.

Figur **E 1**

- Åbn filterkassetten, klap den ud og fjern den, tøm smuds fra filterkassetten over en affaldsspand.
- Tryk filterkassetten mod affaldsspandens kant for at rense det flade foldefilter. Hertil skal det flade foldefilter ikke afmonteres fra filterkassetten.

Rens det flade foldefilter efter behov separat.

Figur **E 1**

- Åbn filterkassetten, klap den ud og fjern den.

Figur **E 2**

- Tag det flade foldefilter ud af filterkassetten og bank det ud.
- Efter behov må filteret renses under flydende vand, det må ikke gnides eller børstes. Inden det monteres skal det tørres.
- Til sidst skal det flade foldefilter monteres i maskinen igen. Sæt filterkassetten ind i maskinen.

Hjælp ved fejl

Aftagende sugeeffekt

Hvis maskinens sugekapacitet reduceres, kontroller følgende punkter:

- Tilbehør, sugeslange eller sugerør er tilstoppet, fjern tilstopningen.

Figur **A 2**

- Filterposen er fuld: Sæt en ny filterpose i.

Figur **E 2**

- Det flade foldefilter er tilsmudset: Afmonter filterkassetten og rens filteret (se kapitel "Rense de flade foldefilter").
- Beskadiget flad foldefilter skal udskiftes.

Tekniske data

Spænding 1~50-60 Hz	220 - 240	V
Ydelse P_{nom}	1000	W
Netsikring (træg)	10	A
Beholdervolumen	20	l
Vandindtag med håndgreb	12	l
Vandindtag med gulvdysse	10	l
Netkabel	H05VV-F 2x0,75	
Lydtryksniveau (EN 60704-2-1)	72	dB(A)
Vægt (uden tilbehør) WD 4	7,0	kg
Vægt (uden tilbehør) WD 4 Premium	7,3	kg

Forbehold for tekniske ændringer!

Innholdsfortegnelse

Generelle merknader	NO	5
Beskrivelse av apparatet	NO	7
Betjening	NO	8
Pleie og vedlikehold	NO	8
Feilretting	NO	9
Tekniske data	NO	9

Generelle merknader

Kjære kunde,



Før første gangs bruk av apparatet, les denne originale bruksanvisningen, følg den og oppbevar den for senere bruk eller for overlevering til neste eier.

Forskriftsmessig bruk

Maskinen skal brukes iht. de beskrivelser og sikkerhetsanvisninger som er gitt i denne bruksanvisning for bruk som multisuger.

Dette apparatet er utviklet for privat bruk og er ikke forberedt for kravene som stilles i kommersiell bruk.

- Beskytt apparatet mot regn. Det må ikke oppbevares utendørs.
- Aske og sot skal ikke suges opp med dette apparatet.

Multisugeren skal bare brukes med:

- Original-filterposer.
- Originale reservedeler, originalt tilbehør eller originalt ekstrautstyr

Produsenten er ikke ansvarlig for eventuelle skader forårsaket av ikke-tiltenkt eller feil bruk.

Miljøvern



Materialet i emballasjen kan resirkuleres. Ikke kast emballasjen i husholdningsavfallet, men lever den inn til resirkulering.



Gamle maskiner inneholder verdifulle materialer som kan resirkuleres. Disse bør leveres inn til gjenvinning. Gamle maskiner skal derfor avhendes i egnede innsamlingssystemer.

Deponering av filter og filterpose

Filter og filterpose er produsert av miljøvennlige materialer.

Dersom de ikke inneholder oppsugd materiale som ikke er tillatt i husholdningsavfall, kan alt kastes som normalt husholdningsavfall.

Anvisninger om innhold (REACH)

Aktuell informasjon om stoffene i innholdet finner du under:

www.kaercher.com/REACH

Kundetjeneste

Våre KÄRCHER-avdelinger hjelper deg gjerne ved feil eller om du har spørsmål.

(Se adresse på baksiden)

Bestilling av reservedeler og spesialtilbehør

Et utvalg av de vanligste reservedelene finner du bak i denne bruksanvisningen.

Reservedeler og tilbehør får du hos din forhandler eller ved en KÄRCHER-avdeling.

Garanti

De garantibestemmelser som er utgitt av vår distribusjonsavdeling, gjelder i alle land. Eventuelle feil på maskinen blir reparert gratis i garantitiden, dersom disse kan føres tilbake til material- eller produksjonsfeil. Ved behov for garantireparasjoner henvender du deg til din forhandler eller nærmeste autoriserte serviceforhandler.

Sikkerhetsanvisninger

⚠ FARE

- *Høytrykksvaskeren må kun kobles til vekselstrøm. Spenningen må stemme overens med høytrykksvaskerens typeskilt.*
- *Ta aldri i støpselet eller stikkontakten med våte hender.*
- *Strømkabelen skal ikke tas ut av stikkontakten ved at du trekker i kabelen.*
- *Kontroller strømledningen og støpselet for skader hver gang høytrykksvaskeren skal brukes. En skadet strømledning må skiftes ut umiddelbart hos autorisert kundeservice eller autorisert elektriker.*
- *For å unngå el-ulykker anbefaler vi at du bruker stikkontakter med foranklede vernebrytere for å beskytte mot feilstrøm (maks. nominell utløsningsstrøm: 30 mA).*
- *Slå av apparatet og ta ut strømstøpselet innen service eller vedlikeholdsarbeid påbegynnes.*
- *Reparasjonsarbeid og arbeid på elektriske komponenter må kun utføres av autorisert kundeservice.*

△ ADVARSEL

- Dette apparatet er ikke ment for bruk av personer med reduserte fysiske, sensoriske eller sjelelige evner, eller som pga. mangel på erfaring og/eller kunnskap ikke kan benytte apparatet trygt. De skal da kun bruke apparatet under oppsyn av en sikkerhetsansvarlig person, eller få instruksjoner av vedkommende om bruk av apparatet.
- Barn skal bare bruke apparatet når barnet er over 8 år og er under oppsyn av en sikkerhetsansvarlig person, eller får anvisninger av en person om hvordan apparatet fungerer og forstår hva slags farer det kan medføre.
- Barn skal ikke leke med apparatet.
- Barn skal holdes under tilsyn for å sikre at de ikke leker med apparatet.
- Rengjøring og bruksvedlikehold skal ikke utføres av barn uten under tilsyn.
- Emballasjefolien holdes unna barn, fare for kvelning!
- Slå av apparatet etter hver bruk og før hver rengjøring/vedlikehold.
- Brannfare. Brennene eller glødende gjenstander må ikke suges opp.
- Bruk i eksplosjonsfarlige områder er forbudt.

- Ved skumdannelse eller lekkasje av væske må apparatet slås av umiddelbart eller trekk ut støpselet!
- Ikke bruk skuremiddel, glass eller universalrengjøringsmiddel! Dypp aldri apparatet under vann.

Visse stoffer kan danne eksplosive damper eller blandinger når de virvles opp med sugeluften. Sug aldri opp følgende stoffer:

- Eksplosive eller brennbare gasser, væsker og støv (reaktivt støv)
- Reaktivt metallstøv (f.eks. aluminium, magnesium, zink) i forbindelse med sterkt alkaliske og sure rengjøringsmidler.
- Ufortynnede sterke syrer og lut
- Organiske løsemidler (f.eks. bensin, fargetynner, aceton, fyringsolje).

I tillegg kan disse stoffene angripe materialet som er brukt i støvsugeren.

Risikotrinn

△ FARE

Anvisning om en umiddelbar truenende fare som kan føre til store personskader eller til død.

△ ADVARSEL

Anvisning om en mulig farlig situasjon som kan føre til store personskader eller til død.

△ FORSIKTIG

Anvisning om en mulig farlig situasjon som kan føre til mindre personskader.

OBS

Anvisning om en mulig farlig situasjon som kan føre til materielle skader.

Beskrivelse av apparatet

Illustrasjoner se utfoldingsssidene!



- Denne bruksanvisningen beskriver multisugeren som beskrevet på omslaget.
- Figurene viser maksimal utrustning, alt etter modell vil det være forskjeller i utrustning og medfølgende tilbehør.

Kontroller ved utpakkingen at innholdet i pakken er komplett og uskadd. Kontakt din forhandler ved eventuelle transportskader.

1 Sugelangetilkobling

Figur **B 1**

→ For tilkobling av sugeslange ved suging.

2 Hovedbryter (AV/PÅ)

Figur **B 3**

→ **Stilling I:** Apparatet er slått på.
Stilling 0: Apparatet er slått av.

3 Bærehåndtak

→ For å bære apparatet eller for at ta av apparatet etter opplåsing.

4 Filterkassett og låsetast

Figur **E 1**

Figur **E 2**

→ For rengjøring av filteret, trykk på låsetasten, vipp ut filterkassetten og ta den av.

5 Tilbehørsholder kroker

Denne tilbehørsholderen brukes for oppbevaring av strømkabel og sugedyser.

6 Parkeringsposisjon

Figur **C 1**

→ For parkering av gulvdysen ved arbeidspauser.

7 Beholderlåsing

Figur **A 1**

→ For åpning, trekk utover - for låsing, trykk innover.

8 Tilbehørsholder beholder

Figur **D 2**

→ Denne tilbehørsholderen brukes for oppbevaring av sugerør og diverse tilbehør.

9 Styreulle

Figur **A 1**

→ Snu beholderen, sett inn styrehjulene i åpningene på bunnen av beholderen, trykk inn til de går i lås.

10 Filterpose

Merk: For våtsuging skal det ikke monteres noen filterpose!

Figur **A 2**

→ **Anbefaling:** For suging av fint støv skal det settes inn filterpose.

11 Foldefilter (ferdig innebygget i apparatet)

OBS

Arbeid alltid med påsatt foldefilter, både ved tørr og våt suging!

12 Sugeslange med tilkoblingsstykke

Figur **B 1**

→ Sett sugeslangen i tilkoblingen på maskinen, den går i lås.

→ For å ta av, trykk låsen med tommelen og trekk ut sugeslangen.

Merk: Tilbehør som f.eks. sugebørster (ekstrautstyr) kan settes direkte på tilkoblingsstykket og kan kobles til sugeslangen.

For komfortabelt arbeid i trange rom.

Det avtagbare håndtaket kan ved behov settes på mellom tilbehør og sugeslangen.

Se posisjon 13.

Anbefaling: For suging av gulv, sett håndtaket på sugeslangen.

13 Avtagbart håndtak

Figur **B 1**

→ Koble håndtaket på sugeslangen til det går i lås.

Figur **B 4**

→ For å ta håndtaket av sugeslangen, trykk inn låsen med tommelen og trekk av håndtaket.

Merk: Ved å ta av håndtaket kan tilbehør også settes direkte på sugeslangen.

Se posisjon 12.

Anbefaling: For suging av gulv, sett håndtaket på sugeslangen.

14 Sugerør 2 x 0,5 m

Figur **B 1**

→ Sett sammen begge sugerørene og koble til håndtaket.

15 Gulvmunnstykke (med innsatser)

→ For suging av gulv med tørt smuss, sett på innsats med to børstestriper i gulvdysen.

→ For suging av gulv med vann, sett på innsats med to gummilepper i gulvdysen.

16 Fugemunnstykke

- For kanter, fuger, radiatorer og vanskelig tilgjengelige områder.

Betjening

OBS

Arbeid alltid med påsatt foldefilter, både ved tørr og våt suging!

Før igangsetting

Figur **A 1**

- Avlås og ta av apparatet.
- Snu beholderen, sett inn styrehjulene i åpningene på bunnen av beholderen, trykk inn til de går i lås.
- Sett på apparatet og lås det.

Igangsetting

Figur **B 1**

- Koble til tilbehør.

Figur **B 2**

- Sett i støpselet.

Figur **B 3**

- Slå apparatet på.

Støvsuging

OBS

Arbeid alltid kun med tørt foldefilter.

Før bruk, kontroller filteret for skader og skift ut ved behov.

Figur **A 2**

- **Anbefaling:** For suging av fint støv skal det settes inn filterpose.

Anvisning filterpose

- Fyllingsgraden av filterposen er avhengig av hva slags smuss som suges opp.
- Ved fint støv, sand osv... må filterposen skiftes oftere.
- Fulle filterposer kan sprekke, pass derfor på å skifte filterpose til rett tid!

OBS

Suging av kald aske kun med foravskiller.

Bestillingsnr. Basic-variant: 2.863-139.0, Premium-variant: 2.863-161.0.

Våtsuging

- For suging ved fuktighet eller vann, pass på korrekt innsats i gulvdysen og koble til aktuelt tilbehør.

OBS

Ikke bruk filterpose!

Merk: Når beholderen er full, blir sugeåpningen stengt av en flottør og apparatet går med økt turtall. Slå av maskinen umiddelbart, og tøm beholderen.

Opphold i arbeidet

Figur **B 3**

- Slå av maskinen.

Figur **C 1**

- Sett gulvdysen i parkeringsholderen.

Etter bruk

- Slå av apparatet og trekk ut støpselet.

Tøm beholderen

Figur **D 1**

- Ta av apparatet, tøm beholderen for smuss fra våt- eller tørrsuging.

Oppbevaring av apparatet

Figur **D 2**

- Lagre tilbehør og strømkabel på apparatet og oppbevar det i et tørt rom.

Pleie og vedlikehold

- Bruk et alminnelig rengjøringsmiddel for plast på apparatet, og tilbehørsdeler av plast.
- Beholder og tilbehør skylles med vann ved behov, og skal tørke før bruk.

Rengjøring av foldefilter

Anbefaling: Rengjør filterkassetten etter hver bruk.

Figur **E 1**

- Lås opp filterkassetten, vripp den ut av ta den av, tøm ut smuss fra filterkassetten over en søppelbøtte.
- For rengjøring av det innsatte foldefilteret, slå filterkassetten mot kanten av søppelbøtten. Foldefilteret skal ikke tas ut av filterkassetten.

Ved behov, rengjør foldefilteret separat.

Figur **E 1**

- Lås opp filterkassetten, vipp den ut og ta den av.

Figur **E 2**

- Ta foldefilteret ut av filterkassetten og bank det rent.
- Rengjøres ved behov under rennende vann, ikke skrubbe eller børste. La tørke fullstendig før bruk.
- Sett til slutt inn igjen det tørre foldefilteret i apparatet. Sett filterkassetten i apparatet.

Feilretting

Avtagende sugeeffekt

Dersom sugeeffekten er dårlig, kontroller følgende punkter:

- Tilbehøret, sugeslange eller sugerørene er tilstoppet. Fjern tilstoppingen med en pinne.

Figur **A 2**

- Filterpose er full: Sett inn ny filterpose.

Figur **E 2**

- Foldefilter er tilsmusset: Ta av og rengjør filterkassetten og rengjør filteret (se kapittel "Rengjøre foldefilter").
- Skift skadet foldefilter.

Tekniske data

Spenning 1~50-60 Hz	220 - 240	V
Effekt P_{nominell}	1000	W
Strømsikring (trege)	10	A
Beholder, volum	20	l
Vannoptak med håndtak	12	l
Vannoptak med gulvdyse	10	l
Nettledning	H05VV-F 2x0,75	
Lydtrykksnivå (EN 60704-2-1)	72	dB(A)
Vekt (uten tilbehør) WD 4	7,0	kg
Vekt (uten tilbehør) WD 4 Premium	7,3	kg

Det tas forbehold om tekniske endringer!

Innehållsförteckning

Allmänna hänvisningar	SV	5
Beskrivning av aggregatet	SV	7
Handhavande	SV	8
Skötsel och underhåll	SV	9
Åtgärder vid störningar	SV	9
Tekniska data	SV	9

Allmänna hänvisningar

Bäste kund,



Läs bruksanvisning i original innan aggregatet används första gången, följ anvisningarna och spara driftsanvisningen för framtida behov, eller för nästa ägare.

Ändamålsenlig användning

Apparaten är avsedd att användas som multifunktions-sug enligt beskrivningarna och säkerhetsanvisningarna i denna bruksanvisning.

Denna produkt har konstruerats för privat användning och är ej avsedd för påfrestande, industriell användning.

- Skydda maskinen från regn. Får inte förvaras utomhus.
- Aska och sot får inte sugas upp med detta aggregat.

Använd endast multifunktions-sugen med:

- Original filterpåse.
- Originalreservdelar, -tillbehör eller -specialtillbehör.

Tillverkaren påtar sig inget ansvar för eventuella skador som uppkommer på grund av felaktig användning eller felaktig hantering.

Miljöskydd



Emballagematerialen kan återvinnas. Kasta inte emballaget i hushållssoporna utan för dem till återvinning.



Skrotade aggregat innehåller återvinningsbara material som bör gå till återvinning. Överlämna skrotade aggregat till ett lämpligt återvinningssystem.

Hantera filter och filterpåse

Filter och filterpåse är tillverkade i miljövänligt material. Så länge de inte innehåller uppsugna substanser, som inte får kastas i hushållssoporna, så kan de avyttras på detta sätt.

Upplysningar om ingredienser (REACH)

Aktuell information om ingredienser finns på:

www.kaercher.com/REACH

Kundservice

Vid frågor eller problem hjälper närmaste KÄRCHER-filial gärna till.

(Se baksidan för adress)

Beställning av reservdelar och specialtillbehör

I slutet av bruksanvisningen finns ett urval av de reservdelar som oftast behövs.

Reservdelar och tillbehör finns att få på inköpsstället, eller från närmaste KÄRCHER-filial.

Garanti

I alla länder gäller de av vårt ansvariga försäljningsbolag utformade garantivillkor. Eventuella fel på apparaten åtgärdas utan kostnad under garantitiden, om det var ett material- eller tillverkarfel som var orsaken. Gäller det garantiärenden, ber vi er vända er till försäljaren med köpbeviset eller närmsta auktoriserade serviceverkstad.

Säkerhetsanvisningar

⚠ FARA

- *Aggregatet får endast anslutas till växelström. Spänningen ska motsvara den spänning som är angiven på aggregatets typskylt.*
- *Ta aldrig i nätkabeln och nätuttaget med fuktiga händer.*
- *Tag inte nätkontakten ur vägguttaget genom att dra i anslutningssladden.*
- *Kontrollera före drift att nätkabeln och nätkontakten inte är skadade. Skadade nätkablar ska genast bytas ut av auktoriserad kundservice eller en utbildad elektriker.*
- *För att undvika elolyckor rekommenderar vi att endast använda nätuttag som är kopplade till en jordfelsbrytare (max. 30 mA nominella utlösningsströmstyrka).*
- *Stäng av aggregatet och dra ut nätkontakten innan vård och skötselarbeten ska utföras.*
- *Reparationsarbeten och arbeten på elektriska komponenter får endast utföras av auktoriserad kundservice.*

⚠ VARNING

- Denna apparat är ej avsedd att användas av personer med begränsade psykiska, sensoriska eller mentala egenskaper eller som saknar erfarenhet och/eller kunskap att hantera den, såvida de inte befinner sig under uppsikt av en person ansvarig för deras säkerhet eller har fått anvisningar från en sådan person om hur apparaten ska användas och har förstått vilka faror som kan uppstå vid användningen av apparaten.
- Barn får endast använda apparaten om de är över 8 år gamla och om de befinner sig under uppsikt av en person ansvarig för deras säkerhet eller har fått anvisningar från en sådan person om hur apparaten ska användas och har förstått vilka faror som kan uppstå vid användningen av apparaten.
- Barn får inte leka med apparaten.
- Barn ska hållas under uppsikt för att garantera att de inte leker med maskinen.
- Rengöringen och användarunderhållet får inte utföras av barn om de inte står under uppsikt.
- Håll förpackningsfolien borta från barn, risk för kvävning!
- Stäng av maskinen efter varje användning och före all form av rengöring/underhåll.

- Brandrisk. Sug inte upp brännande eller glödande föremål.
- Användning av aggregatet i utrymmen med explosionsrisk är förbjuden.
- Stäng omedelbart av maskinen och dra ur el-kontakten om skum bildas eller vätska tränger ut!
- Använd inte skurmedel, glas- eller allrengöringsmedel!
Doppa aldrig ner apparaten i vatten.

Vissa ämnen kan, genom uppvirvling med sugluften, bilda explosiva ångor eller blandningar! Sug aldrig upp följande substanser:

- explosiva eller antändliga gaser, vätskor eller damm (reaktivt damm)
- reaktivt metalldamm (ex. aluminium, magnesium, zink) tillsammans med starkt alkaliska och sura rengöringsmedel
- utspädda starka syror och lut
- organiska lösningsmedel (ex. bensin, färgförtunning, aceton, uppvärmningsolja).

Dessutom kan dessa ämnen angripa materialet i aggregatet.

Riskenivåer

⚠ FARA

Varnar om en omedelbart överhängande fara som kan leda till svåra personskador eller dödsfall.

⚠ **VARNING**

Varnar om en möjliga farliga situation som kan leda till svåra personskador eller döden.

⚠ **FÖRSIKTIGHET**

Varnar om en möjliga farliga situation som kan leda till lättare personskador.

OBSERVERA

Varnar om en möjliga farliga situation som kan leda till materiella skador.

Beskrivning av aggregatet

Figurer och bilder finns på kartongens utfällbara sidor!



- Denna bruksanvisning beskriver den multifunktionssug som finns avbildad på det främre omslaget.
- Bilderna visar den maximala utrustning. Beroende av modell förekommer skillnader i utrustning och levererade tillbehör.

Kontrollera vid uppackningen att inga tillbehör saknas eller är skadade. Kontakta återförsäljaren om skador uppkommit vid transporten.

1 Sugslangsanslutning

Bild **B 1**

→ För att ansluta sugslangen vid uppsugning.

2 Strömbrytare (PÅ/AV)

Bild **B 3**

→ **Position I:** Maskinen är påslagen.
Position 0: Aggregatet är avstängt.

3 Bärhandtag

→ För att bära maskinen eller för att ta loss maskinhuvudet efter att spärren lossats.

4 Filterkassetten och upplåsningsknappen

Bild **E 1**

Bild **E 2**

→ För att göra rent filtret, tryck på upplåsningsknappen, fäll ut filterkassetten och ta ur den.

5 Tillbehörsfäste krok

Med detta tillbehörsfäste kan sugmunstycken och nätkabel förvaras.

6 Parkeringsposition

Bild **C 1**

→ För avställning av golvmunstycket vid avbrott i arbetet.

7 Förslutning behållare

Bild **A 1**

→ För att öppna, dra utåt, tryck inåt för att stänga.

8 Tillbehörsfäste behållare

Bild **D 2**

→ Med detta tillbehörsfäste kan sugrör och övriga tillbehör förvaras.

9 Styrulle

Bild **A 1**

→ Vänd behållaren, tryck in styrrullar i öppningarna på botten av behållaren, till anslag.

10 Filterbehållare

Anvisning: Ingen filterpåse får användas vid våtuppsugning!

Bild **A 2**

→ **Rekommendation:** Sätt i filterpåsen om maskinen ska användas för uppsugning av fint damm.

11 Plattfilter

(sitter redan i maskinen)

OBSERVERA

Arbeta alltid med isatt plattvecksfilter, både vid våt- och torruppsugning!

12 Sugslang med skarvstycke

Bild **B 1**

→ Tryck in sugslangen i anslutningen på apparaten så att den hakar fast.

→ Ta loss den genom att trycka på spärren med tummen och dra ut slangen.

Observera: Tillbehör som t.ex. sugbortar (tillval) kan träs på direkt på skarvstycket och därmed anslutas till sugslangen. För bekvämt arbete även i tränga utrymmen.

Det avtagbara handtaget kan vid behov placeras mellan tillbehör och sugslang.

Se position 13.

Rekommendation: För att suga upp smuts från golv, sätt handtaget på sugslangen.

13 Avtagbart handtag

Bild **B 1**

→ Anslut handtaget till sugslangen tills den hakar fast.

Bild **B 4**

→ För att ta av handtaget från sugslangen, tryck ner spärren med tummen och dra av handtaget.

Observera: Genom att man tar av handtaget kan man sätta på tillbehör direkt på slangen.

Se position 12.

Rekommendation: För att suga upp smuts från golv, sätt handtaget på sugslangen.

14 Sugrör 2 x 0,5 m

Bild **B 1**

→ Sätt ihop båda sugrören och anslut till handtaget.

15 Golvmunstycke (med insatser)

- För att suga upp torr smuts från golv, knipsa fast insatsen med två borstavstrykare i golvmunstycket.
- För att suga upp vatten, knipsa fast insatsen med två gummiläppar i golvmunstycket.

16 Fogmunstycke

→ för kanter, fogar, element och svåråtkomliga ställen.

Handhavande

OBSERVERA

Arbeta alltid med isatt plattvecksfilter, både vid våt- och torr uppsugning!

Före idrifttagandet

Bild **A 1**

- Lossa apparathuvudet och ta av det.
- Vänd behållaren, tryck in styrrullar i öppningarna på botten av behållaren, till anslag.
- Sätt på apparathuvudet och spärra.

Idrifttagande

Bild **B 1**

→ Anslut tillbehör.

Bild **B 2**

→ Stick i nätkontakten.

Bild **B 3**

→ Starta aggregatet.

Torr sugning

OBSERVERA

Arbeta endast med torrt plattvecksfilter.

Innan användning, kontrollera om filtret är skadat och byt ut det vid behov.

Bild **A 2**

→ **Rekommendation:** Sätt i filterpåsen om maskinen ska användas för uppsugning av fint damm.

Hänvisningar filterpåse

- Filterpåsens uppsamlingsförmåga styrs av den smuts som sugs upp.
- Vid fint damm, sand och liknande ... måste filterpåsen bytas oftare.
- Tilltäppta filterpåsar kan spricka, byt därför filterpåsen i god tid!

OBSERVERA

Uppsugning av kall aska endast med avskiljare.

Beställ-Nr. Basic-utförande: 2.863-139.0, Premium-utförande: 2.863-161.0.

Våtsugning

→ För att suga upp fukt eller väta, se till att använda rätt insats i golvmunstycket och anslut lämplig tillbehör.

OBSERVERA

Använd ingen filterpåse!

Observera: Om behållaren är full stängs sugöppningen av en flottör och sugturbinen går med högre varvtal. Koppla omedelbart från apparaten och töm behållaren.

Avbryta drift

Bild **B 3**

→ Stäng av aggregatet.

Bild **C 1**

→ Häng i golvmunstycket i förvaringshållaren.

Avsluta driften

→ Stäng av apparaten och dra ur nätanslutningen.

Töm behållaren

Bild **D 1**

→ Ta loss maskinhuvudet töm den med våt eller torr smuts fyllda behållaren.

Förvaring av apparaten

Bild **D 2**

→ Placera tillbehören och nätkabeln på maskinen och förvara denna i ett torrt utrymme.

Skötsel och underhåll

- Vårda apparaten och tillbehören med ett vanligt i handeln förekommande plastrengöringsmedel.
- Spola vid behov ur behållare och tillbehör med vatten och torka före nästa användningstillfälle.

Rengöra plattvecksfilter

Rekommendation: Rengör filterkassetten efter varje användning.

Bild **E 1**

- Spärra upp filterkassetten, fäll ut den och ta ur den, töm ur smutsen ut filterkassetten över en sophink.
- För att föra rent det isatta plattvecksfiltret, knacka filterkassetten mot kanten på sophinken. Plattvecksfiltret behöver inte tas ut ur filterkassetten.

Rengör plattvecksfiltret separat vid behov.

Bild **E 1**

- Spärra upp filterkassetten, fäll ut och ta ur den.

Bild **E 2**

- Ta ur plattvecksfiltret ut filterkassetten och knacka ut det.
- Rengör vid behov endast under rinnande vatten, skrubba eller borsta inte av filtret. Låt det torka helt innan det används igen.
- Sätt slutligen tillbaka det torra plattvecksfiltret i apparaten igen. Sätt tillbaka filterkassetten i apparaten.

Åtgärder vid störningar

Avtagande sugeffekt

Om sugeffekten hos maskinen försämras, kontrollera följande punkter.

- Tillbehör, sugslang eller sugrör är igensatta. Tag bort smutsen med ett skaft.

Bild **A 2**

- Filterpåsen är full: Sätt i ny filterpåse.

Bild **E 2**

- Plattvecksfiltret är smutsigt: Ta ur filterkassetten och gör rent filtret (se kapitel "Rengöra plattvecksfilter").
- Byt ut skadat plattvecksfilter.

Tekniska data

Spänning 1~50-60 Hz	220 - 240	V
Effekt P _{nom}	1000	W
Nätsäkring (trög)	10	A
Behållarvolym	20	l
Vattenuptagning med handtag	12	l
Vattenuptagning med golvmunstycke	10	l
Nätkabel	H05VV-F 2x0,75	
Ljudtrycksnivå (EN 60704-2-1)	72	dB(A)
Vikt (utan tillbehör) WD 4	7,0	kg
Vikt (utan tillbehör) WD 4 Premium	7,3	kg

Med reservation för tekniska ändringar!

Sisällysluettelo

Yleisiä ohjeita	FI	5
Laitekuvaus	FI	7
Käyttö	FI	8
Hoito ja huolto	FI	9
Häiriöapu	FI	9
Tekniset tiedot	FI	9

Yleisiä ohjeita

Arvoisa asiakas,



Lue käyttöohje ennen laitteesi käyttämistä, säilytä käyttöohje myöhempiä käyttöä tai mahdollista myöhempiä omistajaa varten.

Tarkoituksenmukainen käyttö

Laitte on tarkoitettu käytettäväksi monitoimi-imurina tämän käyttöohjeen kuvausten ja turvaohjeiden mukaisesti.

Tämä laite on suunniteltu yksityiskäyttöön eikä vastaa ammattikäyttöön tarkoitettuja vaatimuksia.

- Suojaa laite sateelta. Älä säilytä laitetta ulkona.
 - Tällä laitteella ei saa imuroida tuhkaa eikä nokea.
- Käytä monitoimi-imuria vain, kun se on varustettu:
- alkuperäisillä pölypusseilla.
 - alkuperäisillä varaosilla, sekä alkuperäisillä lisä- tai erikoistarvikkeilla.

Valmistaja ei vastaa mahdollisista vahingoista, jotka johtuvat ohjeidenvastaisesta käytöstä.

Ympäristönsuojelu



Pakkausmateriaalit ovat kierrätettäviä. Älä käsittele pakkauksia kotitalousjätteenä, vaan toimita ne jätteiden kierrätykseen.



Käytetyt laitteet sisältävät arvokkaita kierrätettäviä materiaaleja, jotka tulisi toimittaa kierrätykseen. Tästä syystä toimita kuluneet laitteet vastaaviin keräilylaitoksiin.

Suodattimen ja suodatinpussin hävittäminen

Suodatin ja suodatinpussi on valmistettu ympäristöystävällisestä materiaalista.

Mikäli niihin ei ole imuroitu aineita, joita ei saa laittaa yleisiin jätteastioihin, ne voidaan hävittää normaalin kotijätteen mukana.

Huomautuksia materiaaleista (REACH)

Ajantasaisia tietoja ainesosista löytyy osoitteesta:

www.kaercher.com/REACH

Asiakaspalvelu

KÄRCHER -edustustomme vastaa mielellään kysymyksiisi ja auttaa mahdollisissa häiriötilanteissa. (Osoite, katso takasivua)

Varaosien ja erityisvarusteiden tilaaminen

Tärkeimpien osien varaosaluettelo löytyy tämän käyttöohjeen lopusta.

Varaosat ja erityisvarusteet saat kauppiaaltaisi tai lähimmältä KÄRCHER tytäryhtiöltä.

Takuu

Kussakin maassa ovat voimassa valtuuttamamme myyntiorganisaation julkaisemat takuuehdot. Materiaali- ja valmistusvirheistä aiheutuvat virheet laitteessa korjaamme takuuajana maksutta. Takuutapauksessa ota yhteys ostostositteineen jälleenmyyjään tai lähimpään valtuutettuun asiakaspalveluun.

Turvaohjeet

⚠ VAARA

- *Liitä laite vain vaihtovirtaan. Jännitteen on oltava sama kuin laitteen tyyppikilvessä ilmoitettu jännite.*
- *Älä koskaan tartu märillä käsillä virtapistokkeeseen.*
- *Älä irrota verkkojohtoa pistokkeesta vetämällä johdosta.*
- *Tarkasta aina ennen käyttöä, että liitosjohto ja virtapistoke ovat ehjät. Anna valtuutetun asiakaspalvelun/sähköalan ammattilaisen välittömästi vaihtaa vaurioitunut liitosjohto.*
- *Sähkötapaturmien välttämiseksi suositlemme käyttämään pistorasioita, joissa on esikytkeytyt virhevirran turvakytkimet (maks. 30 mA nimellisilaukaisuvirran voimakkuus).*
- *Kytke laite pois päältä ennen kaikkia hoito- ja huoltotoita ja vedä virtapistoke irti pistorasiasta.*
- *Vain valtuutettu huolto liike saa suorittaa korjaustyöt ja sähköisiin rakenneseisiin kohdistuvat työt.*

△ VAROITUS

- Laitetta eivät saa käyttää sellaiset henkilöt, joilla on rajoittuneet fyysiset, aistimukselliset tai henkiset kyvyt tai, joilta puuttuu laitteen käyttämiseen tarvittavaa kokemusta ja/tai tietoa, paitsi jos heidän turvallisuudestaan vastaava henkilö valvoo heitä tai on antanut heille laitteen käyttämiseen tarvittavat ohjeet.
- Lapset saavat käyttää laitetta vain, kun he ovat yli 8 vuotiaita ja ovat turvallisuudesta vastaavan henkilön valvonnassa tai ovat saaneet häneltä opastuksen laitteen käyttämiseen.
- Lapset eivät saa leikkiä laitteen kanssa.
- Lapsia on valvottava sen varmistamiseksi, että he eivät leiki laitteella.
- Lapset eivät saa ilman valvontaa suorittaa laitteen puhdistus- tai huoltotoimenpiteitä.
- Pidä pakkausfoliot lasten ulottumattomissa, tukehtumisvaara!
- Laite kytketään pois päältä jokaisen käytön jälkeen ja ennen jokaista puhdistusta/huoltoa.
- Palovaara. Älä imuroi mitään palavia tai hehkuvia kohteita.
- Käyttö räjähdysalttiilla alueilla on kielletty.

- Jos muodostuu vaahtoa tai nestettä pääsee valumaan ulos, kytke laite heti pois päältä tai vedä sähköpistoke irti pistorasiasta!
- Älä käytä hankausaineita, lasia tai monikäyttöpuhdistusaineita! Älä koskaan upota laitetta veteen.

Tietyt aineet voivat muodostaa räjähdysherkkiä höyryjä tai seoksia pyörrevirtauksen seurauksena imuilman kanssa!

Älä koskaan imuroi seuraavia aineita:

- Räjähdysherkkiä tai palavia kaasuja, nesteitä ja pölyjä (reagoivia pölyjä)
- Reagoivia metallipölyjä (esim. alumiini, magnesium, sinkki) voimakkaasti alkaalisten ja happamien puhdistusaineiden kanssa
- Laimentamattomia, voimakkaita happoja ja lipeää
- Orgaanisia liuottimia (esim. bensiini, värinhennusaineet, asetoni, polttoöljy).

Lisäksi nämä aineet voivat syövyttää laitteessa käytettyjä materiaaleja.

Vaarallisuusasteet

△ VAARA

Huomautus välittömästi uhkavasta vaarasta, joka voi aiheuttaa vakavan ruumiinvamman tai johtaa kuolemaan.

△ VAROITUS

Huomautus mahdollisesta vaarallisesta tilanteesta, joka voi aiheuttaa vakavan ruumiinvamman tai voi johtaa kuolemaan.

△ VARO

Huomautus mahdollisesta vaarallisesta tilanteesta, joka voi aiheuttaa vähäisiä vammoja.

HUOMIO

Huomautus mahdollisesta vaarallisesta tilanteesta, joka voi aiheuttaa aineellisia vahinkoja.

Laitekuvaus

Katso avattavalla kansisivulla olevia kuvia!



- Tämä käyttöohje kuvaa etukansisivulla esitetyt varoitusmerkit.
- Kuvat esittävät maksimia varustelua, mallista riippuen varustelussa ja mukana toimitetuissa varusteissa on eroavuuksia.

Tarkasta purkaessasi pakkauksesta, ovatko kaikki varusteet olemassa ja ovatko osat vaurioituneet Jos havaitset kuljetusvaurioita ota yhteyttä myyjäliikkeeseen.

1 Imuletkuliitäntä

Kuva **B 1**

→ Imuletkun liittämiseen imuroitaessa.

2 Laitekytkin (PÄÄLLE/POIS)

Kuva **B 3**

→ **Asento 1:** Laite on kytketty päälle.

Asento 0: Laite on kytketty pois päältä.

3 Kantokahva

→ Laitteen kantamiseen tai laitepään nostamiseen pois paikaltaan lukituksen irrottamisen jälkeen.

4 Suodatinkasetti ja lukituksen vapautuspainike

Kuva **E 1**

Kuva **E 2**

→ Suodatintimen puhdistamiseksi, paina lukituksen vapautuspainiketta, käännä suodatinkasetti ulos ja poista suodatin.

5 Varusteiden säilytyskouvuk

Tämä varustekannatin mahdollistaa imusuulakkeiden ja verkkoliitäntäjohdon säilyttämisen.

6 Pysäköintipidike

Kuva **C 1**

→ Lattiasuulakkeen ripustamiseen työtaukojen ajaksi.

7 Säiliönlukitus

Kuva **A 1**

→ Avaa vetämällä ulos, lukitse painamalla sisään.

8 Varustekannatin säiliö

Kuva **D 2**

→ Varustekannatin on tarkoitettu imuputkille ja muille varusteille.

9 Ohjausrulla

Kuva **A 1**

→ Käännä säiliö ylösalaisin ja paina sitten ohjausrullat säiliön pohjassa oleviin reikiin vasteeseen asti.

10 Suodatinpussi

Huomautus: Suodatinpussia ei saa käyttää märkäimurointiin!

Kuva **A 2**

→ **Suositus:** Käytä suodatinpussia hienopölyä imuroitaessa.

11 Poimusuodatin

(on jo paikoillaan laitteessa)

HUOMIO

Imuroi aina poimusuodatinta käyttäen, tämä koskee sekä märkä- että kuivaimurointia!

12 Imuletku liitinkappaleella

Kuva **B 1**

→ Työnnä imuletku laitteen letkuliitimeen, se napauttaa lukitukseen.

→ Irrota imuletku painamalla lukitusnuppia peukalolla ja vetämällä letku irti.

Huomautus: Lisävarusteet, kuten esim. imuharjat (valinnaiset) voi pistää suoraan liitinkappaleeseen ja yhdistää siten imuletkuun.

Mukavaa imurointia myös ahtaissa tiloissa.

Irroitettavan käsikahvan voi tarvittaessa kiinnittää lisävarusteeseen ja imuletkun väliin.

Katso kohtaa 13.

Suositus: Pistä lattiaa imuroitaessa käsikahva imuletkuun.

13 Irrotettava käsikahva

Kuva **B 1**

→ Työnnä käsikahvaa imuletkuun, kunnes se napauttaa lukitukseen.

Kuva **B 4**

→ Irrota käsikahva imuletkusta painamalla lukitusnuppia peukalolla ja vetämällä käsikahva irti letkusta.

Huomautus: Kun käsikahva poistetaan, lisävarusteet voi pistää suoraan imuletkuun.

Katso kohtaa 12.

Suositus: Pistä lattiaa imuroitaessa käsikahva imuletkuun.

14 Imuputket 2 x 0,5 m

Kuva **B 1**

→ Yhdistä molemmat imuputket toisiinsa ja liitä käsikahvaan.

15 Lattiasuulake (sisäkkeineen)

→ Kuivan lian imuroimiseksi lattialta, napsauta kahdella harjakaistalla varustettu sisäke lattiasuulakeeseen.

→ Veden lian imuroimiseksi lattialta, napsauta kahdella kumihuulella varustettu sisäke lattiasuulakeeseen.

16 Rakosuutin

→ Kulmien, rakojen, lämpöpattereiden ja vaikeasti luoksepäästävien alueiden imurointiin.

Käyttö

HUOMIO

Imuroi aina poimusuodatinta käyttäen, tämä koskee sekä märkä- että kuivaimurointia!

Ennen käyttöönottoa

Kuva **A 1**

- Vapauta laitepää lukituksesta ja poista.
- Käännä säiliö ylösalaisin ja paina sitten ohjausrullat säiliön pohjassa oleviin reikiin vasteeseen asti.
- Aseta laitepää paikalleen ja lukitse se.

Käyttöönotto

Kuva **B 1**

→ Liitä lisävaruste.

Kuva **B 2**

→ Työnnä virtapistoke pistorasiaan.

Kuva **B 3**

→ Kytke laite päälle.

Kuivaimu

HUOMIO

Imuroi ainoastaan kuivaa poimusuodatinta käyttäen. Tarkasta ennen käyttämistä, onko suodatin vahingoittunut ja vaihda tarvittaessa uuteen.

Kuva **A 2**

→ **Suositus:** Käytä suodatinpussia hienopölyä imuroitaessa.

Suodatinpussia koskevat ohjeet

- Suodatinpussin täytyminen riippuu imuroitavan lian laadusta.
- Hienoa pölyä, hiekka yms. imuroitaessa on suodatinpussi vaihdettava useammin.
- Tukkeutunut suodatinpussi voi revetä, vaihda siksi suodatinpussi hyvissä ajoin!

HUOMIO

Imuroi kylmää tuhkaa vain esierotinta käyttäen.

Basic-version tilausnumero: 2.863-139.0, Premium-versio: 2.863-161.0.

Märkä imurointi

→ Huomioi kosteaa tai märkää likaa imuroitaessa, että käytät oikeaa lattiasuulakkeen sisäkettä ja liität vastaavan lisävarusteen.

HUOMIO

Älä käytä suodatinpussia!

Huomautus: Jos säiliö on täynnä, uimuri sulkee imuaukon ja laite käy kohonneella kierrosluvulla. Kytke laite heti pois päältä ja tyhjennä säiliö.

Käytön keskeytys

Kuva **B 3**

→ Kytke laite pois päältä.

Kuva **C 1**

→ Ripusta lattiasuulake pysäköintipitimeen.

Käytön lopetus

→ Kytke laite pois päältä ja vedä virtapistoke irti.

Säiliön tyhjennys

Kuva **D 1**

→ Irrota laitepää ja tyhjennä märällä tai kuivalla lialla täyttyneet säiliöt.

Laitteen säilytys

Kuva **D 2**

→ Laita varusteet ja verkkokaapeli laitteeseen ja säilytä laitetta kuivissa tiloissa.

Hoito ja huolto

- Hoida laite ja muoviset lisävarusteiden osat tavallisella muoville tarkoitetulla puhdistusaineella.
- Huuhtelee säiliö ja varusteet tarvittaessa vedellä ja kuivaa ennen uudelleen käyttöä.

Poimusuodattimen puhdistus

Suositus: Puhdista suodatinkasetti jokaisen imuroinnin jälkeen.

Kuva **E 1**

- Vapauta suodatinkasetti lukituksesta, käännä ulos ja irrota imurista, tyhjennä sitten lika suodatinkasetista roskaämpäriin
- Sisäänasetetun poimusuodattimen puhdistamiseksi, kopistele suodatinkasettia roskaämpäriin reunaa vasten. Poimusuodatinta ei tarvitse poistaa suodatinkasetista puhdistamista varten.

Puhdista poimusuodatin tarvittaessa erikseen.

Kuva **E 1**

- Vapauta suodatinkasetti lukituksesta, käännä ulos ja irrota imurista.

Kuva **E 2**

- Ota poimusuodatin pois suodatinkasetista ja kopistele puhtaaksi.
- Puhdista tarvittaessa vain juoksevalla vedellä, älä hankaa tai käytä harjaa. Anna kuivua täysin ennen käyttämistä.
- Aseta lopuksi poimusuodatin, kun se on kuivunut, takaisin suodatinkasettiin. Aseta sitten suodatinkasetti laitteeseen.

Häiriöapu

Vähenevä imuteho

Jos laitteen imuteho heikkenee, tarkasta seuraavat syyt:

- Varusteet, imuletku tai imuputki on tukkeutunut, poista tukos pitkällä esineellä.

Kuva **A 2**

- Suodatinpussi on täynnä: Aseta uusi suodatinpussi paikalleen.

Kuva **E 2**

- Poimusuodatin on likaantunut: Irrota suodatinkasetti ja puhdista suodatin (katso kohtaa "Poimusuodattimen puhdistaminen").
- Vaihda vahingoittunut poimusuodatin uuteen.

Tekniset tiedot

Jännite 1~50-60 Hz	220 - 240	V
Teho P _{nenn}	1000	W
Verkkosulake (hidas)	10	A
Astian tilavuus	20	l
Vedenotto käsikahvalla	12	l
Vedenotto lattiasuulakkeella	10	l
Verkkokaapeli	H05VV-F 2x0,75	
Äänen painetaso (standardi EN 60704-2-1)	72	dB(A)
Paino (ilman varusteita) WD 4	7,0	kg
Paino (ilman varusteita) WD 4 Premium	7,3	kg

Oikeus teknisiin muutoksiin pidätetään!

Πίνακας περιεχομένων

Γενικές υποδείξεις	EL	5
Περιγραφή συσκευής	EL	7
Χειρισμός	EL	8
Φροντίδα και συντήρηση	EL	9
Αντιμετώπιση βλαβών	EL	9
Τεχνικά χαρακτηριστικά	EL	9

Γενικές υποδείξεις

Αγαπητέ πελάτη,



Πριν χρησιμοποιήσετε τη συσκευή σας για πρώτη φορά, διαβάστε αυτές τις πρωτότυπες οδηγίες χρήσης, ενεργήστε σύμφωνα με αυτές και κρατήστε τις για μελλοντική χρήση ή για τον επόμενο ιδιοκτήτη.

Αρμόζουσα χρήση

Η συσκευή προορίζεται για χρήση όπως περιγράφεται στις παρούσες οδηγίες χρήσης και τις υποδείξεις ασφαλείας ως ηλεκτρική σκούπα πολλαπλών χρήσεων.

Η παρούσα συσκευή σχεδιάστηκε ειδικά για ιδιωτική χρήση και δεν είναι σε θέση να ανταποκριθεί στις καταπονήσεις που συνεπάγεται μία ενδεχόμενη επαγγελματική της χρήση.

- Προστατέψτε τη συσκευή από τη βροχή. Μην αποθηκεύετε τη συσκευή σε υπαίθριο χώρο.
- Η αναρρόφηση στάχτης και ανθρακόσκονης με αυτό το μηχάνημα δεν επιτρέπεται.

Χρησιμοποιήστε την ηλεκτρική σκούπα πολλαπλών χρήσεων αποκλειστικά με:

- Αυθεντικές σακούλες φίλτρων.
- Αυθεντικά ανταλλακτικά, εξαρτήματα ή ειδικό εξοπλισμό.

Ο κατασκευαστής δεν ευθύνεται για ενδεχόμενες ζημιές, που οφείλονται σε μη ενδειγμένη χρήση ή σε λάθος χειρισμό.

Προστασία περιβάλλοντος



Τα υλικά συσκευασίας είναι ανακυκλώσιμα. Μην πετάτε τη συσκευασία στα οικιακά απορρίμματα, αλλά παραδώστε την προς ανακύκλωση.



Οι παλιές συσκευές περιέχουν ανακυκλώσιμα υλικά, τα οποία θα πρέπει να παραδίδονται προς επαναχρησιμοποίηση. Για το λόγο αυτό αποσυρете τις παλιές συσκευές με κατάλληλες διαδικασίες συγκέντρωσης αποβλήτων.

Διάθεση φίλτρου και σακούλας φίλτρου

Το φίλτρο και η σακούλα του κατασκευάζονται από υλικά φιλικά προς το περιβάλλον.

Εάν δεν περιέχουν υλικά, τα οποία δεν επιτρέπεται να καταλήξουν στους κάδους οικιακών απορριμμάτων, μπορείτε να τα διαθέσετε στο σύστημα οικιακών απορριμμάτων.

Υποδείξεις για τα συστατικά (REACH)

Ενημερωμένες πληροφορίες για τα συστατικά μπορείτε να βρείτε στη διεύθυνση:

www.kaercher.com/REACH

Υπηρεσία εξυπηρέτησης πελατών

Σε περίπτωση αποριών ή βλαβών μπορείτε να απευθύνεστε στο πλησιέστερο υποκατάστημα του Οίκου KÄRCHER, το οποίο θα σας βοηθήσει ευχαρίστως. (Για τη διεύθυνση βλ. στην πίσω σελίδα)

Παραγγελία ανταλλακτικών και ειδικών εξαρτημάτων

Μία επιλογή των ανταλλακτικών που χρειάζονται συχνότερα θα βρείτε στο τέλος των οδηγιών χρήσης. Μπορείτε να προμηθευείτε ανταλλακτικά και εξαρτήματα από τον αρμόδιο έμπορο ή από το υποκατάστημα της KÄRCHER της περιοχής σας.

Εγγύηση

Σε κάθε χώρα ισχύουν οι όροι εγγύησης που εκδόθηκαν από την αρμόδια αντιπροσωπεία μας. Εντός της προθεσμίας της παρεχόμενης εγγύησης αποκαθιστούμε δωρεάν οποιαδήποτε βλάβη στη συσκευή σας εφόσον έχει προκληθεί από σφάλμα υλικού ή κατασκευής. Σε περίπτωση που επιθυμείτε να κάνετε χρήση της εγγύησης, παρακαλούμε απευθυνθείτε με την απόδειξη αγοράς στο κατάστημα από το οποίο προμηθευτήκατε τη συσκευή ή στην πλησιέστερη εξουσιοδοτημένη υπηρεσία τεχνικής εξυπηρέτησης πελατών μας.

Υποδείξεις ασφαλείας

⚠ ΚΙΝΔΥΝΟΣ

- *Συνδέετε τη συσκευή μόνο σε εναλλασσόμενο ρεύμα. Η τάση πρέπει να συμφωνεί με την πινακίδα τύπου της συσκευής.*
- *Μην αγγίζετε ποτέ με βρεγμένα χέρια το ρευματολήπτη και την πρίζα.*
- *Μην βγάζετε τον ρευματολήπτη από την πρίζα τραβώντας τον από το καλώδιο σύνδεσης.*
- *Πριν από κάθε λειτουργία της συσκευής ελέγχετε το καλώδιο ρεύματος και το φως για τυχόν ζημιές. Αναθέτετε αμέσως σε εξουσιοδοτημένη υπηρεσία τεχνικής εξυπηρέτησης πελατών/εξειδικευμένο ηλεκτρολόγο την αλλαγή του χαλασμένου καλωδίου σύνδεσης στο δίκτυο.*

- Για την αποφυγή ηλεκτρικών ατυχημάτων, συνιστάται η χρήση πριζών με προεγκατεστημένο προστατευτικό διακόπτη ρεύματος διαρροής (μέγ. 30 mA ονομαστική ισχύς ρεύματος απεμπλοκής).
 - Πριν από την εκτέλεση εργασιών περιποίησης και συντήρησης απενεργοποιήστε το μηχάνημα και αποσυνδέστε το ρευματολήπτη από την πρίζα.
 - Οι εργασίες επισκευών και οι εργασίες στα ηλεκτρικά εξαρτήματα πρέπει να διεξάγονται μόνο από την εξουσιοδοτημένη υπηρεσία εξυπηρέτησης πελατών.
- ⚠ ΠΡΟΕΙΔΟΠΟΙΗΣΗ**
- Η συσκευή αυτή δεν πρέπει να χρησιμοποιείται από άτομα με περιορισμένες κινητικές, αισθητηριακές ή νοητικές ικανότητες χωρίς σχετική εμπειρία και/ή γνώσεις, εκτός εάν επιβλέπονται από ένα αρμόδιο για την ασφάλειά τους άτομο ή τους έχουν δοθεί οδηγίες για τη χρήση της συσκευής και έχουν κατανοήσει τους κινδύνους που ενδέχεται να προκύψουν.
 - Τα παιδιά μπορούν να χρησιμοποιούν τη συσκευή μόνο εάν είναι πάνω από 8 ετών και επιβλέπονται από ένα αρμόδιο για την ασφάλειά τους άτομο ή τους έχουν δοθεί οδηγίες για τη χρήση της συσκευής και έχουν κατανοήσει τους κινδύνους που ενδέχεται να προκύψουν.
 - Τα παιδιά δεν πρέπει να παίζουν με τη συσκευή.
 - Τα παιδιά πρέπει να βρίσκονται υπό επίτηρηση, ώστε να εξασφαλιστεί ότι δεν θα παίζουν με τη συσκευή.
 - Ο καθαρισμός και η συντήρηση δεν πρέπει να εκτελούνται από παιδιά χωρίς επίβλεψη.
 - Κρατάτε τα παιδιά μακριά από τα πλαστικά φύλλα συσκευασίας, υφίσταται κίνδυνος ασφυξίας!
 - Απενεργοποιείτε τη συσκευή έπειτα από κάθε χρήση και πριν από τον καθαρισμό/τη συντήρηση.
 - Κίνδυνος πυρκαγιάς. Μην αναρροφάτε καιγόμενα ή καυτά αντικείμενα.
 - Απαγορεύεται η χρήση σε σημεία, όπου υφίσταται κίνδυνος έκρηξης.
 - Εάν εμφανιστεί αφρός ή εκρεύσει υγρό, απενεργοποιήστε αμέσως το μηχάνημα ή βγάλτε το φως από την πρίζα!
 - Μην χρησιμοποιείτε λειαντικά μέσα, γυαλί ή καθαριστικά γενικής χρήσης! Ποτέ μην βυθίζετε τη συσκευή μέσα σε νερό.
- Ορισμένες ουσίες, όταν αναμειχθούν με τον αέρα αναρρόφησης, μπορεί να δημιουργήσουν εκρηκτικούς ατμούς ή μείγματα! Μην αναρροφάτε ποτέ τα ακόλουθα υλικά:

Περιγραφή συσκευής

Εικόνες, βλ. αναδιπλούμενη σελίδα!



- Εκρηκτικά ή καύσιμα αέρια, υγρά και σκόνες (σκόνες που προκαλούν αντίδραση)
- Αντιδραστικές μεταλλικές σκόνες (π.χ. αλουμίνιο, μαγνήσιο, ψευδάργυρος) σε συνδυασμό με ισχυρά αλκαλικά και όξινα απορρυπαντικά
- Συμπυκνωμένα ισχυρά οξέα και αλκαλικά διαλύματα
- Οργανικά διαλυτικά μέσα (π.χ. βενζίνη, διαλυτικά χρωμάτων, ακετόνη, πετρέλαιο θέρμανσης).

Επιπλέον, οι ουσίες αυτές μπορεί να διαβρώσουν τα υλικά που χρησιμοποιούνται στη συσκευή.

Επίπεδα ασφαλείας

⚠ ΚΙΝΔΥΝΟΣ

Υποδείξεις για άμεσα επαπειλούμενο κίνδυνο, ο οποίος μπορεί να έχει ως συνέπεια σοβαρό ή θανάσιμο τραυματισμό.

⚠ ΠΡΟΕΙΔΟΠΟΙΗΣΗ

Υποδείξεις για μια δυνητικά επικίνδυνη κατάσταση, η οποία μπορεί να έχει ως συνέπεια σοβαρό ή θανάσιμο τραυματισμό.

⚠ ΠΡΟΣΟΧΗ

Υπόδειξη για μια ενδεχομένως επικίνδυνη κατάσταση, η οποία μπορεί να οδηγήσει σε ελαφρό τραυματισμό.

ΠΡΟΣΟΧΗ

Υπόδειξη για μια δυνητικά επικίνδυνη κατάσταση, η οποία μπορεί να έχει ως συνέπεια υλικές ζημιές.

- Οι παρούσες οδηγίες λειτουργίας περιγράφουν την ηλεκτρική σκούπα πολλαπλών χρήσεων που βλέπετε στο εξώφυλλο.
- Οι εικόνες παρουσιάζουν το μέγιστο εξοπλισμό. Υπάρχουν διαφορές στον εξοπλισμό και στα συνοδευτικά εξαρτήματα ανάλογα με το μοντέλο.

Κατά τον άνοιγμα της συσκευασίας, ελέγξτε το περιεχόμενο για τυχόν ελλείψεις σε εξαρτήματα ή για βλάβες. Σε περίπτωση ζημιών που προκλήθηκαν από τη μεταφορά, παρακαλείσθε να πληροφορησέτε αμέσως το κατάστημα, από το οποίο αγοράσατε το μηχάνημα.

1 Σύνδεση εύκαμπτου σωλήνα αναρρόφησης

Εικόνα **B1**

→ Για τη σύνδεση του ελαστικού σωλήνα αναρρόφησης κατά την αναρρόφηση.

2 Διακόπτης συσκευής (ON/OFF)

Εικόνα **B3**

→ **Θέση I:** Η συσκευή είναι ενεργοποιημένη.
Θέση 0: Η συσκευή είναι απενεργοποιημένη.

3 Λαβή μεταφοράς

→ Για τη μεταφορά της συσκευής ή για την αφαίρεση της κεφαλής μετά την απασφάλιση.

4 Κασέτα φίλτρου και πλήκτρο απασφάλισης

Εικόνα **E1**

Εικόνα **E2**

→ Για τον καθαρισμό του φίλτρου, πιέστε το πλήκτρο απασφάλισης, ανοίξτε την κασέτα φίλτρου και αφαιρέστε την.

5 Άγκιστρο υποδοχής εξαρτημάτων

Η υποδοχή εξαρτημάτων επιτρέπει τη φύλαξη των ακροφυσίων αναρρόφησης και του καλωδίου τροφοδοσίας.

6 Θέση στάθμευσης

Εικόνα **C1**

→ Για την απόθεση του ακροφυσίου δαπέδου στα διαιλύματα από την εργασία.

7 Κατάκι δοχείου

Εικόνα **A1**

→ Για το άνοιγμα τραβήξτε προς τα έξω και για το κλείδωμα πιέστε προς τα μέσα.

8 Υποδοχή εξαρτημάτων δοχείου

Εικόνα D 2

→ Η υποδοχή εξαρτημάτων επιτρέπει τη φύλαξη των σωλήνων αναρρόφησης και του λοιπού εξοπλισμού.

9 Τροχίσκος οδήγησης

Εικόνα A 1

→ Γυρίστε ανάποδα τον κάδο, πιάστε τους τροχούς στα ανοίγματα του κάδου έως το τέρμα.

10 Σακούλα φίλτρου

Υπόδειξη: Κατά την υγρή αναρρόφηση δεν πρέπει να χρησιμοποιείται σακούλα φίλτρου!

Εικόνα A 2

→ **Σύσταση:** Χρησιμοποιείτε τη σακούλα φίλτρου για την αναρρόφηση λεπτής σκόνης.

11 Επίπεδο πτυχωτό φίλτρο (ήδη τοποθετημένο στη συσκευή)

ΠΡΟΣΟΧΗ

Χρησιμοποιείτε πάντα το επίπεδο πτυχωτό φίλτρο τόσο κατά την υγρή όσο και κατά την ξηρή αναρρόφηση!

12 Ελαστικός σωλήνας αναρρόφησης με σύνδεσμο

Εικόνα B 1

→ Σπρώξτε τον ελαστικό σωλήνα αναρρόφησης στη σύνδεση, ώσπου να κλειδώσει.

→ Για να τον αφαιρέσετε, πιέστε το κλικ με τον αντίχειρα και τραβήξτε το σωλήνα.

Υπόδειξη: Εξαρτήματα, όπως π.χ. βούρτσες αναρρόφησης (προαιρετικό) μπορούν να τοποθετηθούν απευθείας στο σύνδεσμο και να συνδεθούν έτσι με τον ελαστικό σωλήνα αναρρόφησης.

Για άνετη εργασία ακόμα και σε στενούς χώρους.

Η αφαιρούμενη χειρολαβή μπορεί, εάν είναι αναγκαίο, να τοποθετηθεί ανάμεσα στο εξάρτημα και τον ελαστικό σωλήνα αναρρόφησης.

Βλ. θέση 13.

Σύσταση: Για αναρρόφηση στο δάπεδο τοποθετήστε τη χειρολαβή στον ελαστικό σωλήνα αναρρόφησης.

13 Αφαιρούμενη χειρολαβή

Εικόνα B 1

→ Συνδέστε τη χειρολαβή με τον ελαστικό σωλήνα αναρρόφησης, ώστε να κλειδώσει.

Εικόνα B 4

→ Για την αφαίρεση της χειρολαβής από τον ελαστικό σωλήνα αναρρόφησης, πιέστε την ασφάλεια με τον αντίχειρα και τραβήξτε τη χειρολαβή.

Υπόδειξη: Μετά την αφαίρεση της χειρολαβής μπορείτε να συνδέσετε εξαρτήματα απευθείας στον ελαστικό σωλήνα αναρρόφησης.

Βλ. θέση 12.

Σύσταση: Για αναρρόφηση στο δάπεδο τοποθετήστε τη χειρολαβή στον ελαστικό σωλήνα αναρρόφησης.

14 Σωλήνες αναρρόφησης 2 x 0,5 m

Εικόνα B 1

→ Ενώστε τους δύο σωλήνες αναρρόφησης και συνδέστε τους με τη χειρολαβή.

15 Ακροφύσιο δαπέδου (με εξαρτήματα)

→ Για αναρρόφηση ξηρών ρύπων από το δάπεδο, συνδέστε το ένθετο με δύο επιμηκίες βούρτσες στο ακροφύσιο δαπέδου.

→ Για αναρρόφηση νερού από το δάπεδο, συνδέστε το ένθετο με δύο ελαστικά χείλη στο ακροφύσιο δαπέδου.

16 Ακροφύσιο αρμών

→ Για άκρα, αρμούς, καλοριφέρ και σημεία με δύσκολη πρόσβαση.

Χειρισμός

ΠΡΟΣΟΧΗ

Χρησιμοποιείτε πάντα το επίπεδο πτυχωτό φίλτρο τόσο κατά την υγρή όσο και κατά την ξηρή αναρρόφηση!

Πριν τη θέση σε λειτουργία

Εικόνα A 1

→ Απασφαλίστε και αφαιρέστε την κεφαλή.

→ Γυρίστε ανάποδα τον κάδο, πιέστε τους τροχούς στα ανοίγματα του κάδου έως το τέρμα.

→ Τοποθετήστε και ασφαλίστε την κεφαλή της συσκευής.

Ενεργοποίηση

Εικόνα B 1

→ Σύνδεση εξαρτημάτων.

Εικόνα B 2

→ Συνδέστε το ρευματολήπτη στην πρίζα.

Εικόνα B 3

→ Ενεργοποιήστε το μηχάνημα.

Ξηρή αναρρόφηση

ΠΡΟΣΟΧΗ

Το επίπεδο πτυχωτό φίλτρο πρέπει να είναι πάντα στεγνό κατά την εργασία.

Πριν από τη χρήση ελέγξτε το φίλτρο για βλάβες και αντικαταστήστε το κατά περίπτωση.

Εικόνα A 2

→ **Σύσταση:** Χρησιμοποιείτε τη σακούλα φίλτρου για την αναρρόφηση λεπτής σκόνης.

Υποδείξεις για σακούλα φίλτρου

- Ο βαθμός πλήρωσης της σακούλας φίλτρου εξαρτάται από τους ρύπους που αναρροφώνται.
- Εάν πρόκειται για λεπτή σκόνη, άμμο κτλ. ... η σακούλα φίλτρου πρέπει να αντικαθίσταται συχνότερα.
- Όταν μια σακούλα φίλτρου γεμίσει υπερβολικά, μπορεί να σπασεί. Γι' αυτό αντικαθιστάτε έγκαιρα τη σακούλα φίλτρου.

ΠΡΟΣΟΧΗ

Αναρρόφηση κρύας στάχτης μόνο με προδιαχωριστή. Κωδ. παραγγελίας Παραλλαγή Basic: 2.863-139.0, Παραλλαγή Premium: 2.863-161.0.

Υγρή αναρρόφηση

- Για την αναρρόφηση υγρασίας και/ή υγρών, φροντίστε να χρησιμοποιείτε το σωστό ένθετο ακροφύσιου δαπέδου και να συνδέετε το αντίστοιχο εξάρτημα.

ΠΡΟΣΟΧΗ

Μην χρησιμοποιείτε σακούλα φίλτρου!

Υπόδειξη: Εάν το δοχείο είναι γεμάτο, ο πλωτήρας κλείνει το άνοιγμα αναρρόφησης και η συσκευή λειτουργεί με αυξημένο αριθμό στροφών. Θέστε αμέσως τη συσκευή εκτός λειτουργίας και αδειάστε το δοχείο.

Διακοπή λειτουργίας

Εικόνα **B 3**

- Απενεργοποιήστε τη συσκευή.

Εικόνα **C 1**

- Αναρτήστε το ακροφύσιο δαπέδου στο στήριγμα φύλαξης.

Τερματισμός λειτουργίας

- Απενεργοποιήστε τη συσκευή και βγάλτε το καλώδιο από την πρίζα.

Εκκένωση του δοχείου

Εικόνα **D 1**

- Αφαιρέστε την κεφαλή και αδειάστε το δοχείο από τους υγρούς ή τους ξηρούς ρύπους.

Φύλαξη της συσκευής

Εικόνα **D 2**

- Φυλάξτε τα εξαρτήματα και το καλώδιο τροφοδοσίας στη συσκευή και αποθηκεύστε τη συσκευή σε ξηρό χώρο.

Φροντίδα και συντήρηση

- Φροντίστε τη συσκευή και τα πλαστικά εξαρτήματα με ένα κοινό καθαριστικό πλαστικών.
- Εάν είναι απαραίτητο ξεπλύνετε τον κάδο και τα εξαρτήματα με νερό και στεγνώστε τα πριν τα χρησιμοποιήσετε ξανά.

Καθαρισμός του επίπεδου πτυχωτού φίλτρου

Σύσταση: Καθαρίζετε την κασέτα φίλτρου έπειτα από κάθε χρήση.

Εικόνα **E 1**

- Απασφαλίστε, ανοίξτε και αφαιρέστε την κασέτα φίλτρου. Αδειάστε τους ρύπους από την κασέτα φίλτρου σε έναν κάδο απορριμμάτων.
- Για τον καθαρισμό του τοποθετημένου επίπεδου πτυχωτού φίλτρου, χτυπήστε την κασέτα φίλτρου στην άκρη του κάδου απορριμμάτων. Το επίπεδο πτυχωτό φίλτρο δεν πρέπει να έχει αφαιρεθεί από την κασέτα φίλτρου.

Εάν είναι αναγκαίο, καθαρίστε ξεχωριστά το επίπεδο πτυχωτό φίλτρο.

Εικόνα **E 1**

- Απασφαλίστε, ανοίξτε και αφαιρέστε την κασέτα φίλτρου.

Εικόνα **E 2**

- Αφαιρέστε το επίπεδο πτυχωτό φίλτρο από την κασέτα φίλτρου και τινάξτε το.
- Εάν είναι αναγκαίο, καθαρίστε το μόνο με τρεχούμενο νερό. Μην το τρίβετε και μην το πλένετε με βούρτσες.
- Αφήστε το να στεγνώσει εντελώς, πριν το χρησιμοποιήσετε.
- Τέλος, τοποθετήστε ξανά το στεγνό επίπεδο πτυχωτό φίλτρο στη συσκευή. Τοποθετήστε την κασέτα φίλτρου στη συσκευή.

Αντιμετώπιση βλαβών

Ανεπαρκής ισχύς αναρρόφησης

Εάν μειωθεί η αναρροφητική ισχύς της συσκευής, ελέγξτε τα ακόλουθα:

- Κάποιο εξάρτημα ή ο σωλήνας αναρρόφησης είναι φραγμένα. Απομακρύνετε το αντικείμενο που προκαλεί τη φραγή με μια ράβδο.

Εικόνα **A 2**

- Η σακούλα φίλτρου είναι γεμάτη: Τοποθετήστε μια νέα σακούλα φίλτρου

Εικόνα **E 2**

- Το επίπεδο πτυχωτό φίλτρο είναι λερωμένο: Αφαιρέστε την κασέτα φίλτρου και καθαρίστε το φίλτρο (βλ. κεφάλαιο "Καθαρισμός επίπεδου πτυχωτού φίλτρου").
- Αντικαταστήστε το ελαττωματικό επίπεδο πτυχωτό φίλτρο.

Τεχνικά χαρακτηριστικά

Τάση 1~50-60 Hz	220 - 240	V
Ισχύς P _{νομ}	1000	W
Ασφάλεια δικτύου (βραδείας τήξης)	10	A
Χωρητικότητα κάδου	20	l
Υποδοχή νερού με χειρολαβή	12	l
Υποδοχή νερού με ακροφύσιο δαπέδου	10	l
Καλώδιο τροφοδοσίας	H05VV-F 2x0,75	
Στάθμη ακουστικής πίεσης (EN 60704-2-1)	72	dB(A)
Βάρος (χωρίς παρελκόμενα) WD 4	7,0	kg
Βάρος (χωρίς παρελκόμενα) WD 4 Premium	7,3	kg

Με την επιφύλαξη τεχνικών αλλαγών!

İçindekiler

Genel bilgiler	TR	5
Cihaz tanımı	TR	7
Kullanımı	TR	8
Koruma ve Bakım	TR	9
Arızalarda yardım	TR	9
Teknik Bilgiler	TR	9

Genel bilgiler

Sayın müşterimiz,



Cihazın ilk kullanımından önce bu orijinal kullanma kılavuzunu okuyun, bu kılavuza göre davranın ve daha sonra kullanın

veya cihazın sonraki sahiplerine vermek için bu kılavuza saklayın.

Kurallara uygun kullanım

Cihaz, bu kullanım kılavuzunda yer alan açıklamalar ve kullanıma yönelik güvenlik uyarılarına uygun şekilde çok amaçlı süpürge olarak belirlenmiştir.

Bu cihaz özel kullanım için geliştirilmiştir ve cihazın ticari kullanım taleplerini karşılaması öngörülmemiştir.

- Cihazı yağmurdan koruyun. Açık alanda saklamayın.
 - Küller ve kurumlar bu cihazla süpürülmemelidir.
- Çok amaçlı süpürgeyi sadece aşağıdakilerle birlikte kullanın:
- Orijinal filtre torbası.
 - Orijinal yedek parçalar, aksesuarlar ya da özel aksesuarlar.

Üretici, amacına uygun olmayan ya da hatalı kullanım sonucu oluşan hasarlar için sorumluluk üstlenmez.

Çevre koruma



Ambalaj malzemeleri geri dönüş-türülebilir. Ambalaj malzemelerini evinizin çöpüne atmak yerine lütfen tekrar kullan labilecekleri yerlere gönderin.



Eski cihazlarda, yeniden değerlendirme işlemine tabi tutulması gereken değerli geri dönüşüm malzemeleri bulunmaktadır. Bu nedenle eski cihazları lütfen öngörülen toplama sistemleri aracılığıyla imha edin.

Filtre ve filtre torbasının imha edilmesi

Filtre ve filtre torbası çevreye uyumlu malzemelerden üretilmiştir.

Ev çöprü için yasak olan emilmiş maddeler içermedikleri sürece, bu parçalar normal ev çöpünde imha edilebilir.

İçindekiler hakkında uyarılar (REACH)

İçindekiler hakkında ayrıntılı bilgileri bulabileceğiniz adres:

www.kaercher.com/REACH

Müşteri hizmeti

Sorularınız veya arızalar söz konusu olursa KÄRCHER distribütörümüz size seve seve yardımcı olacaktır. (Adres için Bkz. Arka sayfa)

Yedek parça ve özel aksesuar siparişi

En sık kullanılan yedek parça çeşitlerini kullanım kılavuzunun sonunda bulabilirsiniz.

Yedek parçalar ve aksesuarları yetkili satıcınıza ya da KÄRCHER temsilciliğinden temin edebilirsiniz.

Garanti

İlgili ülkede, genel distribütörümüzün belirlemiş ve yayınlamış olduğu garanti koşulları geçerlidir. Garanti süresi dahilinde cihazda, malzeme ve üretim hatasından oluşabilecek arızaların giderilmesi tarafımızdan ücretsiz olarak yapılır. Garanti kapsamındaki arızaların oluşması halinde, lütfen cihazı tüm aksesuarları ve satış belgesi ile (fiş, fatura) satın aldığınız yere yada en yakındaki yetkili servise götürünüz. Cihazın kullanım ömrü 10 yıldır.

Güvenlik uyarıları

⚠ TEHLİKE

- *Cihazı sadece alternatif akıma bağlayın. Gerilim, cihazın tip plaketiyle aynı olmalıdır.*
- *Fişi ve prizi kesinlikle ıslak veya nemli elle temas etmeyin.*
- *Şebeke fişini, bağlantı kablosundan çekerek prizden çıkartmayın.*
- *Bağlantı kablosuna, elektrik fişiyle birlikte her kullanımdan önce hasar kontrol yapın. Hasar görmüş bağlantı kablosunu derhal yetkili müşteri hizmetleri/elektronik teknisten tarafından değiştirilmesini sağlayın.*
- *Elektronik kazalardan sakınmak için, önceden devreye sokulmuş eksik akım koruyucu şalterini (maks. 30 mA nominal akım seviyesi) kullanmanızı tavsiye ederiz.*
- *Bütün bakım ve temizlik çalışmalarında cihaz kapatılmalı şebeke kablosu prizden çıkartılmalıdır.*

- Elektrik parçalarındaki onarım çalışmaları ve diğer çalışmalar sadece yetkili müşteri hizmeti tarafından uygulanmalıdır.

⚠ UYARI

- Bu cihaz, güvenlikten sorumlu bir kişinin gözetimi altında veya cihazın nasıl kullanılacağı gerektiği konusunda ve bu kullanım neticesinde ortaya çıkan tehlikeler hakkında talimatlar almış olmayan kısıtlı fiziksel, duyuşsal ya da ruhsal yeteneklere sahip, deneyimi ve/veya bilgisi az olan kişiler tarafından kullanım için üretilmemiştir.
- Çocuklar, sadece 8 yaşın üstünde olmaları ve güvenliklerinden sorumlu bir kişinin gözetimi altındayken veya cihazın nasıl kullanılacağına ve cihazın kullanımı neticesinde ortaya çıkan tehlikelere dair talimatlar almış olmaları durumunda cihazı kullanmalıdır.
- Çocuklar cihazla oynamamalıdır.
- Cihazla oynamamalarını sağlamak için çocuklar gözetim altında tutulmalıdır.
- Çocuklar gözetim olmadan temizlik ve kullanıcı bakımı yapmamalıdır.
- Ambalaj folyolarını çocuklardan uzak tutun, boğulma tehlikesi bulunmaktadır!
- Her kullanımdan sonra ve her temizlik/bakımdan önce cihazı kapatın.

- Yangın tehlikesi. Yanan veya kor halindeki maddeleri temizlemeyin.

- Patlama tehlikesi olan bölgelerde cihazın çalıştırılması yasaktır.

- Köpük oluşması ya da sıvı çıkması durumunda cihazı hemen kapatın ya da elektrik fişini çekin!

- Aşındırıcı maddeler, cam veya çok amaçlı temizleyiciler kullanmayınız! Cihazı asla suya daldırmayınız.

Belirli maddeler, emilen hava ile girdap oluşması nedeniyle patlayıcı buharlar ve karışımlar oluşturabilir!

Aşağıdaki maddeleri kesinlikle emmeyin:

- Patlayıcı ya da yanıcı gazlar, sıvılar ve tozlar (reaktif tozlar)
- Aşırı alkali ve asidik temizlik maddeleri ile bağlantılı olarak reaktif metal tozları (Örn; Alüminyum, magnezyum, çinko)
- İnceldilmemiş güçlü asitler ve eriyikler
- Organik çözücü maddeler (Örn; Benzin, tiner, aseton, sıcak yağ).

Bu maddeler, ek olarak cihazda kullanılan malzemelere etki edebilir.

Tehlike kademeleri

⚠ **TEHLIKE**

Ağır bedensel yaralanmalar ya da ölüme neden olan direkt bir tehlikeye yönelik uyarı.

⚠ **UYARI**

Ağır bedensel yaralanmalar ya da ölüme neden olabilecek olası tehlikeli bir duruma yönelik uyarı.

⚠ **TEDBİR**

Hafif yaralanmalara neden olabilecek olası tehlikeli bir duruma yönelik uyarı.

DIKKAT

Maddi hasarlara neden olabilecek olası tehlikeli bir duruma yönelik uyarı.

Cihaz tanımı

Şekiller Bkz. Katlanır sayfa!



- Bu kullanım kılavuzu, öndeki zarf içinde belirtilen çok amaçlı süpürgeyi açıklar.
- Şekiller maksimum donanımı göstermektedir, modele bağlı olarak, donanımda ve birlikte verilen aksesuarlarda farklılıklar olabilir.

Ambalajı çıkartırken, ambalajın içinde bulunan malzemelerde eksik aksesuar ya da hasar olup olmadığını kontrol edin. Nakliye hasarlarında yetkili satıcınızı bilgilendirin.

1 Emme hortumu bağlantısı

Şekil **B 1**

→ Süpürme sırasında süpürme hortumunun bağlanması için.

2 Cihaz şalteri (AÇIK/KAPALI)

Şekil **B 3**

→ **Konum I:** Cihaz açıktır.
Konum 0: Cihaz kapalı.

3 Taşıma kolu

→ Cihazı taşımak ve kilidi açtıktan sonra cihaz kafasını çıkartmak için.

4 Filtre kaseti ve kilit açma tuşu

Şekil **E 1**

Şekil **E 2**

→ Filtreyi temizlemek için kilit açma tuşuna basın, filtre kasetini dışarı katlayın ve çıkartın.

5 Kanca aksesuar yuvası

Bu aksesuar yuvası; süpürme memeleri ve elektrik kablolarının saklanması için kullanılır.

6 Park pozisyonu

Şekil **C 1**

→ Çalışma molalarında taban memesini durdurmak için.

7 Hazne kilidi

Şekil **A 1**

→ Açmak için dışarı çekin, kilitlemek için içeri doğru bastırın.

8 Depo aksesuar yuvası

Şekil **D 2**

→ Bu aksesuar yuvası, süpürme borularının ve diğer aksesuarların saklanması için kullanılır.

9 Yönlendirme makarası

Şekil **A 1**

→ Kabı çevirin, döner tekerlekleri tahditlere kadar kabın tabanındaki deliklere bastırın.

10 Filtre torbası

Uyarı: Sulu süpürme için filtre torbası takılmamalıdır!

Şekil **A 2**

→ **Öneri:** İnce tozları süpürmek için filtre torbasını takın.

11 Yatık filtre

(daha önce cihaza takılmıştır)

DIKKAT

Hem ıslak hem de kuru süpürme sırasında, her zaman yassı katlama filtresi takılmış durumdayken çalışın!

12 Bağlantı parçalı süpürme hortumu

Şekil **B 1**

→ Süpürme hortumunu cihazdaki bağlantıya bastırın, yerine kilitleyin.

→ Çıkartmak için mandalı baş parmağınızla bastırın ve süpürme hortumunu dışarı çekin.

Not: Örn. süpürme fırçaları (opsiyonel) gibi aksesuarlar direkt olarak bağlantı parçasına takılabilir ve bu parçayla süpürme hortumuna bağlanabilir. Dar mekanlarda da rahat çalışmak için.

Çıkarılabilir el tutamağı, ihtiyaç anında aksesuarlar ve süpürme hortumu arasında takılabilir. Bkz. Pozisyon 13.

Öneri: Zemini süpürmek için el tutamağını süpürme hortumuna takın.

13 Çıkarılabilir el tutamağı

Şekil B 1

→ El tutamağını süpürme hortumuna bağlayın, oturduğu duyulmalıdır.

Şekil B 4

→ El tutamağını çıkartmak için mandalı baş parmağınızla bastırın ve el tutamağını çekerek çıkartın.

Not: El tutamağının çıkartılmasıyla birlikte aksesuarlar direkt olarak süpürme hortumuna da takılabilir. Bkz. Pozisyon 12.

Öneri: Zemini süpürmek için el tutamağını süpürme hortumuna takın.

14 Vakum boruları 2 x 0,5 m

Şekil B 1

→ Her iki süpürme borusunu birbirine takın ve el tutamağına bağlayın.

15 Taban memesi (soketlerle birlikte)

- Zemindeki kuru kirleri süpürmek için, iki fırça şeridiyle birlikte adaptörü taban memesine klipsleyin.
- Zemindeki suyu süpürmek için, iki kauçuk dudakla birlikte adaptörü taban memesine klipsleyin.

16 Derz ucu

→ Köşeler, ek yerleri, kalorifer radyatörleri ve zor ulaşılan bölgeler için.

Kullanımı

DIKKAT

Hem ıslak hem de kuru süpürme sırasında, her zaman yassı katlama filtresi takılmış durumda çalışın!

Cihazı çalıştırmaya başlamadan önce

Şekil A 1

- Cihaz kafasının kilidini açın ve kafayı çıkartın.
- Kabi çevirin, döner tekerlekleri tahditlere kadar kabin tabanındaki deliklere bastırın.
- Cihaz kafasını yerleştirin ve kilitleyin.

İşletime alma

Şekil B 1

→ Aksesuarı bağlayınız.

Şekil B 2

→ Şebeke fişini takın.

Şekil B 3

→ Cihazı açın.

Kuru emme

DIKKAT

Sadece kuru yassı katlama filtresiyle çalışın.

Kullanmadan önce filtreye hasar kontrolü yapın ve gerekirse filtreyi değiştirin.

Şekil A 2

→ **Öneri:** İnce tozları süpürmek için filtre torbasını takın.

Filtre torbası hakkında uyarılar

- Filtre torbasının doluluk derecesi emilen kire bağlıdır.
- İnce toz, kumda, vb filtre torbası daha sık değiştirilmelidir.
- Dolan filtre torbaları patlayabilir, bu nedenle filtre torbasını zamanında değiştirin!

DIKKAT

Soğuk külleri sadece ön ayırıcıyla süpürün.

Basic model sipariş No.: 2.863-139.0, Premium model: 2.863-161.0.

Islak temizlik

→ Nem veya ıslaklıkları süpürmek için doğru taban memesi adaptörü kullanmaya dikkat edin ve uygun aksesuarı bağlayın.

DIKKAT

Filtre torbası kullanmayın!

Uyarı: Cihazın alt kısmındaki hazne tamamen dolduğunda, şamandıra cihazın süpürme ağzını otomatik olarak kapatır ve süpürmeyi sağlayan cihaz yüksek devir ile çalışmaya başlar. Bu durumda cihazı derhal kapatınız ve kabi boşaltınız.

Çalışmayı yarıda kesme

Şekil B 3

→ Cihazı kapatın.

Şekil C 1

→ Taban memesini park pozisyonuna asın.

Cihazın kapatılması

→ Cihazı kapatınız ve fişi çıkartınız.

Kabi boşaltınız

Şekil D 1

→ Cihaz kafasını çıkartın, ıslak ve kuru kirle dolu depoyu boşaltın.

Cihazın saklanması

Şekil D 2

→ Cihazdaki aksesuarları ve elektrik kablosunu istifle-yin ve cihazı kuru mekanlarda saklayın.

Koruma ve Bakım

- Cihazı ve plastik aksesuarlarını piyasadan temin edilen bir plastik temizleyicisiyle temizleyiniz.
- İhtiyaç anında hazne ve aksesuarları suyla yıkayın ve tekrar kullanmadan önce kurutun.

Yassı katlama filtresinin temizlenmesi

Öneri: Her kullanımdan sonra filtre kasetini temizleyin.

Şekil E 1

- Filtre kasetinin kilidini açın, dışarı katlayın ve çıkarın, filtre kasetindeki kiri çöp kutusuna boşaltın.
- Takılan yassı katlama filtresini temizlemek için, filtre kasetini çöp kutusunun kenarına vurun. Bunun için yassı katlama filtresinin filtre kasetinden sökülmesine gerek yoktur.

Gerekirse yassı katlama filtresini ayrı olarak temizleyin.

Şekil E 1

- Filtre kasetinin kilidini açın, dışarı katlayın ve çıkarın.

Şekil E 2

- Yassı katlama filtresini filtre kasetinden çıkartın ve vurarak temizleyin.
- Gerekirse, sadece akar su altında yıkayın; silmeyin veya fırçalamayın. Kullanmadan önce tamamen kurutun.
- Son olarak, kuru yassı katlama filtresini cihaza takın. Filtre kasetini cihaza yerleştirin.

Arızalarda yardım

Emme gücünün azalması

Cihazın süpürme kapasitesi azalırsa lütfen aşağıdaki noktaları kontrol edin.

- Aksesuar, emme hortumu veya emme boruları tıkanmıştır, bir sopa kullanarak tıkanmayı giderin.

Şekil A 2

- Filtre torbası dolu: Yeni filtre torbası yerleştirin.

Şekil E 2

- Yassı katlama filtresi kirlenmiş: Filtre kasetini çıkarın ve filtreyi temizleyin (Bkz. "Yassı katlama filtresinin temizlenmesi" bölümü).
- Yassı katlama filtresini değiştirin.

Teknik Bilgiler

Gerilim 1~50-60 Hz	220 - 240	V
Güç P _{NOMINAL}	1000	W
Şebeke sigortası (gecikmeli)	10	A
Kap hacmi	20	l
Tutamaklı su bölmesi	12	l
Taban memeli su bölmesi	10	l
Elektrik kablosu	H05VV-F 2x0,75	
Ses şiddeti seviyesi (EN 60704-2-1)	72	dB(A)
Ağırlık (aksesuar hariç) WD 4	7,0	kg
Ağırlık (aksesuar hariç) WD 4 Premium	7,3	kg

Teknik değişiklik yapma hakkı saklıdır!

Оглавление

Общие указания	RU	5
Указания по технике безопасности	RU	5
Описание прибора	RU	8
Управление	RU	9
Уход и техническое обслуживание	RU	10
Помощь в случае неполадок	RU	10
Технические данные	RU	10

Общие указания

Уважаемый покупатель!



Перед первым применением вашего прибора прочитайте эту оригинальную инструкцию по эксплуатации, после этого действуйте соответственно и сохраните ее для дальнейшего пользования или для следующего владельца.

Использование по назначению

Устройство предназначено для использования в соответствии с описаниями, приведенными в данном руководстве по эксплуатации, и указаниями по технике безопасности при работе с универсальными пылесосами.

Данный прибор разработан для личного использования и не рассчитан на требования для профессионального применения.

- Защищайте прибор от попадания на него дождя. Не хранить на открытом воздухе.
- Прибор не предназначен для уборки саж и пепла.

Использовать универсальный пылесос только с:

- оригинальным пылесборным мешком.
- оригинальными запчастями, стандартными или специальными принадлежностями.

Изготовитель не несет ответственности за повреждения, полученные в результате использования не по назначению или неправильного обращения с прибором.

Охрана окружающей среды



Упаковочные материалы пригодны для вторичной обработки. Поэтому не выбрасывайте упаковку вместе с домашними отходами, а сдайте ее в один из пунктов приема вторичного сырья.



Старые приборы содержат ценные перерабатываемые материалы, подлежащие передаче в пункты приема вторичного сырья. Поэтому утилизируйте старые приборы через соответствующие системы приемки отходов.

Утилизация фильтра и пылесборного мешка

Фильтр и пылесборный мешок изготовлены из экологически безвредных материалов.

Если они не содержат никаких веществ, которые запрещены для утилизации домашнего мусора, они могут быть утилизированы с обычным домашним мусором.

Инструкции по применению компонентов (REACH)

Актуальные сведения о компонентах приведены на веб-узле по следующему адресу:

www.kaercher.com/REACH

Сервисная служба

В случае возникновения вопросов или поломок наш филиал фирмы KÄRCHER поможет вам разрешить их.

(Адрес указан на обороте)

Заказ запасных частей и специальных принадлежностей

Выбор наиболее часто необходимых запчастей вы найдете в конце инструкции по эксплуатации. Запасные части и принадлежности Вы можете получить у Вашего дилера или в филиале фирмы KÄRCHER.

Гарантия

В каждой стране действуют соответственно гарантийные условия, изданные уполномоченной организацией сбыта нашей продукции в данной стране. Возможные неисправности прибора в течение гарантийного срока мы устраняем бесплатно, если причина заключается в дефектах материалов или ошибках при изготовлении. В случае возникновения претензий в течение гарантийного срока просьба обращаться, имея при себе чек о покупке, в торговую организацию, продавшую вам прибор или в ближайшую уполномоченную службу сервисного обслуживания.

Дата выпуска отображается на заводской табличке в закодированном виде.

При этом отдельные цифры имеют следующее значение::

Пример: 30190

3 год выпуска

0 столетие выпуска

1 десятилетие выпуска

9 вторая цифра месяца выпуска

0 первая цифра месяца выпуска

Таким образом, в данном примере код 30190 означает дату выпуска 09/(2)013.

Указания по технике безопасности

⚠ ОПАСНОСТЬ

- *Прибор следует включать только в сеть переменного тока. Напряжение должно соответствовать указаниям в заводской табличке прибора.*
- *Не прикасаться к сетевой вилке и розетке мокрыми руками.*

- Не вытаскивать сетевую штепсельную вилку путем подтягивания за сетевой шнур.
 - Перед началом работы с прибором проверять сетевой шнур и штепсельную вилку на повреждения. Поврежденный сетевой шнур должен быть незамедлительно заменен уполномоченной службой сервисного обслуживания/специалистом-электриком.
 - Во избежание несчастных случаев, связанных с электричеством, мы рекомендуем использование розеток с предвключенным устройством защиты от тока повреждения (макс. номинальная сила тока срабатывания: 30 мА).
 - При проведении любых работ по уходу и техническому обслуживанию аппарат следует выключить, а сетевой шнур - вынуть из розетки.
 - Ремонтные работы и работы с электрическими узлами могут производиться только уполномоченной службой сервисного обслуживания.
- ⚠ ПРЕДУПРЕЖДЕНИЕ**
- Данное устройство не предназначено для использования людьми с ограниченными физическими, сенсорными или умственными возможностями, а также лиц с отсутствием опыта и/или отсутствием необходимых знаний, за исключением случаев, когда они находятся под надзором ответственного за безопасность лица или получают от него указания по применению устройства, а также осознают вытекающие отсюда риски.
 - Допускается применение устройства детьми, достигшими 8-летнего возраста и находящимися под присмотром лица, ответственного за их безопасность, или получившими инструкции о применении устройства от такого лица, а также осознающими вытекающие отсюда риски.
 - Не разрешайте детям играть с устройством.
 - Следить за тем, чтобы дети не играли с устройством.
 - Не разрешайте детям проводить очистку и обслуживание устройства без присмотра.
 - Упаковочную пленку держите подальше от детей, существует опасность удушья!
 - Прибор следует отключать после каждого применения и перед проведением

очистки/технического обслуживания.

- *Опасность пожара. Не допускать всасывания горящих или тлеющих предметов.*
 - *Эксплуатация прибора во взрывоопасных зонах запрещается.*
 - *При образовании пены или вытекании жидкости прибор надлежит незамедлительно выключить или отсоединить от электросети!*
 - *Не использовать чистящих паст, моющих средств для стекла и универсальных моющих средств! Запрещается погружать прибор в воду.*
- Некоторые вещества при смешении со всасываемым воздухом могут образовывать взрывоопасные пары или смеси!*
- Никогда не всасывать следующие вещества:*
- *Взрывчатые или горючие газы, жидкости и пыль (реактивная пыль)*
 - *Реактивная металлическая пыль (например, алюминий, магний, цинк) в соединении с сильными щелочными и кислотными моющими средствами*
 - *Неразбавленные сильные кислоты и щелочи*
 - *Органические растворители (например, бензин,*

растворитель, ацетон, мазут).

Кроме того эти вещества могут разъедают использованные в приборе материалы.

Степень опасности

△ ОПАСНОСТЬ

Указание относительно непосредственно грозящей опасности, которая приводит к тяжелым увечьям или к смерти.

△ ПРЕДУПРЕЖДЕНИЕ

Указание относительно возможной потенциально опасной ситуации, которая может привести к тяжелым увечьям или к смерти.

△ ОСТОРОЖНО

Указание на потенциально опасную ситуацию, которая может привести к получению легких травм.

ВНИМАНИЕ

Указание относительно возможной потенциально опасной ситуации, которая может повлечь материальный ущерб.

Описание прибора

Изображения см. на развороте!



- В данной инструкции по эксплуатации приведено описание универсального пылесоса, представленного на обложке.
- На иллюстрациях изображена максимальная оснастка устройства. Оснащение и количество дополнительных принадлежностей, входящих в объем поставки, зависит от модели устройства.

При распаковке прибора проверьте его комплектность, а также его целостность. При обнаружении повреждений, полученных во время транспортировки, следует уведомить торговую организацию, продавшую прибор.

1 Элемент подключения всасывающего шланга

Рисунок В 1

→ Для подсоединения всасывающего шланга во время работы.

2 Выключатель прибора (вкл./выкл.),

Рисунок В 3

→ **Позиция I:** Устройство включено.
Позиция 0: Устройство выключено.

3 Рукоятка для ношения прибора

→ Для переноски устройства или удаления крышки устройства после разблокировки.

4 Фильтровальная кассета и кнопка разблокировки

Рисунок Е 1

Рисунок Е 2

→ Чтобы очистить фильтр, следует нажать кнопку разблокировки, откинуть фильтровальную кассету и извлечь ее.

5 Место хранения принадлежностей на крючке

Это крепление для принадлежностей предназначено для хранения всасывающих насадок и сетевого кабеля.

6 Парковочное положение

Рисунок С 1

→ Для выключения насадки для пола во время перерыва в работе.

7 Крышка резервуара

Рисунок А 1

→ Вытянуть наружу для того, чтобы открыть и нажать внутрь, чтобы закрыть.

8 Место хранения принадлежностей на емкости

Рисунок D 2

→ Это место для хранения принадлежностей предназначено для хранения всасывающих трубок или прочих аксессуаров.

9 Направляющий ролик

Рисунок А 1

→ Повернуть резервуар, вставить до упора управляющие ролики в отверстия на основании резервуара.

10 Фильтровальный мешок

Указание: Для чистки во влажном режиме не следует применять мешок для сбора пыли!

Рисунок А 2

→ **Рекомендация:** Для всасывания мелкой пыли следует применять мешок для сбора пыли.

11 Плоский складчатый фильтр (уже установлен в устройство)

ВНИМАНИЕ

Работать всегда только с установленным плоским складчатым фильтром, как при влажной, так и при сухой уборке!

12 Всасывающий шланг с соединительным элементом

Рисунок В 1

→ Вставить всасывающий шланг в устройство до фиксации.

→ Для извлечения шланга следует нажать пальцами на стопор и вытащить всасывающий шланг.

Указание: Такие принадлежности, как, например, всасывающие щетки (опция), можно надевать непосредственно на соединительный элемент и таким образом соединять со всасывающим шлангом. Для комфортной работы даже в условиях ограниченного пространства.

При необходимости съемную ручку можно размещать между принадлежностями и всасывающим шлангом.

См. положение 13.

Рекомендация: При уборке пола следует вставить ручку во всасывающий шланг.

13 Съемная ручка

Рисунок В 1

→ Соединить ручку со всасывающим шлангом до фиксации.

Рисунок В 4

→ Чтобы снять ручку со всасывающего шланга следует нажать на фиксатор большим пальцем и потянуть за ручку.

Указание: После снятия ручки принадлежности также можно вставлять непосредственно во всасывающий шланг.

См. положение 12.

Рекомендация: При уборке пола следует вставить ручку во всасывающий шланг.

14 Всасывающие трубки 2 x 0,5 м

Рисунок **В 1**

→ Соединить обе всасывающие трубки и подсоединить их к ручке.

15 Насадка для пола (со вставками)

→ При уборке сухой грязи в насадку для пола следует вставить две щеточные планки.

→ При уборке воды в насадку для пола следует вставить две резиновые кромки.

16 Форсунка для чистки швов и стыков

→ Для углов, стыков, радиаторов отопления и труднодоступных поверхностей.

Управление

ВНИМАНИЕ

Работать всегда только с установленным плоским складчатим фильтром, как при влажной, так и при сухой уборке!

Перед началом работы

Рисунок **А 1**

- Разблокировать и снять головку прибора.
- Повернуть резервуар, вставить до упора управляющие ролики в отверстия на основании резервуара.
- Надеть и зафиксировать головку прибора.

Ввод в эксплуатацию

Рисунок **В 1**

→ Присоединить принадлежности

Рисунок **В 2**

→ Вставьте штепсельную вилку в электророзетку.

Рисунок **В 3**

→ Выключите прибор.

Сухая чистка

ВНИМАНИЕ

Работать только с сухим плоским складчатим фильтром.

Перед применением следует проверить фильтр на наличие повреждений и, при необходимости, заменить.

Рисунок **А 2**

→ **Рекомендация:** Для всасывания мелкой пыли следует применять мешок для сбора пыли.

Указания относительно фильтровального мешка

- Степень заполнения пылесборного мешка зависит от всасываемой грязи.
- При мелкой пыли, песке итд. пылесборный мешок необходимо менять чаще.
- Установленный мешок для сбора пыли может лопнуть, поэтому его следует своевременно заменить!

ВНИМАНИЕ

Всасывание холодного пепла осуществлять только с применением предварительного отсекателя.
Номер для заказа, базовое исполнение: 2.863-139.0, премиум-исполнение: 2.863-161.0.

Чистка во влажном режиме

→ При всасывании влаги следует использовать подходящую вставку насадки для пола и присоединять соответствующие принадлежности.

ВНИМАНИЕ

Не использовать никакого пылесборного мешка!

Указание: при полном резервуаре всасывающее отверстие закрывается поплавком, а устройство начинает работать с повышенным числом оборотов. Устройство следует незамедлительно выключить и опорожнить резервуар.

Перерыв в работе

Рисунок **В 3**

→ Выключите прибор.

Рисунок **С 1**

→ Установить насадку для пола в парковочное положение.

Окончание работы

→ Выключить прибор и вытащить сетевую вилку.

Опорожнить резервуар

Рисунок **D 1**

→ Снять головку устройства, опорожнить резервуар с влажной или сухой грязью.

Хранение устройства

Рисунок **D 2**

→ Уложить принадлежности и сетевую кабель в устройство и хранить его в сухих помещениях.

Уход и техническое обслуживание

- Прибор и принадлежности из искусственных материалов следует чистить стандартными моющими средствами для искусственных материалов.
- При необходимости бак и детали прополоскать водой и высушить для последующего использования.

Чистка складчатого фильтра

Рекомендация: Фильтровальную кассету очищать после каждого применения.

Рисунок **E 1**

- Откинуть фильтровальную кассету и извлечь ее, вытрусить грязь из фильтровальной кассеты в мусорное ведро.
- Для очистки вставленного плоского складчатого фильтра следует постучать фильтровальной кассетой по краю мусорного ведра. Плоский складчатый фильтр не нужно извлекать из фильтровальной кассеты.

При необходимости, плоский складчатый фильтр следует очищать отдельно.

Рисунок **E 1**

- Разблокировать фильтровальную кассету, откинуть ее и извлечь.

Рисунок **E 2**

- Извлечь плоский складчатый фильтр из фильтровальной кассеты и вытрусить из него загрязнения.
- В случае необходимости провести очистку под струей воды. Не вытирать и не чистить с применением щетки. Перед применением полностью высушить.
- В завершение снова установить высушенный плоский складчатый фильтр в устройство. Вставить фильтровальную кассету в устройство.

Помощь в случае неполадок

Падающая мощность всасывания

Если мощность всасывания устройства снижается, пожалуйста, проверить следующие пункты:

- Засор принадлежностей, всасывающих трубок или шланга - удалить засор палкой.

Рисунок **A 2**

- Фильтровальный мешок заполнен: Вставить новый фильтровальный мешок.

Рисунок **E 2**

- Плоский складчатый фильтр загрязнен: Вынуть фильтровальную кассету и очистить фильтр (см. главу «Очистка плоского складчатого фильтра»).
- Поврежденный складчатый фильтр заменить.

Технические данные

Напряжение 1~50-60 Hz	220 - 240	V
Мощность P _{ном}	1000	Вт
Сетевой предохранитель (инертный)	10	A
Вместимость резервуара	20	л
Потребление воды рукояткой	12	л
Потребление воды насадкой для пола	10	л
Сетевая шнур	H05VV-F 2x0,75	
Уровень звукового давления (EN 60704-2-1)	72	дБ(A)
Вес без (принадлежностей) WD 4	7,0	кг
Вес без (принадлежностей) WD 4 Premium	7,3	кг

Изготовитель оставляет за собой право внесения технических изменений!

Tartalomjegyzék

Általános megjegyzések	HU	5
Készülék leírása	HU	7
Használat	HU	8
Ápolás és karbantartás	HU	9
Segítség üzemzavar esetén	HU	9
Műszaki adatok	HU	9

Általános megjegyzések

Tisztelt Vásárló,



A készülék első használata előtt olvassa el ezt az eredeti használati utasítást, ez alapján járjon el és tartsa meg a későbbi használatra vagy a következő tulajdonos számára.

Rendeltetésszerű használat

A készülék jelen üzemeltetési útmutatóban foglalt leírásoknak és a biztonsági utasításoknak megfelelően többcélú porszívóként használható.

Ezt a készüléket háztartási használatra fejlesztettük ki, és nem ipari használat igénybevételére terveztük.

- A készüléket védje az esőtől. Ne tárolja kültéren.
- Hamut és kormot nem szabad ezzel a készülékkel felszívni.

A többcélú porszívót csak ezekkel használja:

- Eredeti porzsákkal.
- Eredeti alkatrészekkel, tartozékokkal és külön tartozékokkal.

A gyártó nem vállal felelősséget esetleges károkért, amelyek a nem rendeltetésszerű használatból vagy hibás kezeléssel származnak.

Környezetvédelem



A csomagolóanyagok újrahasznosíthatók. Ne dobja a csomagolóanyagokat a háztartási szemétkosárba, hanem gondoskodjék azok újrahasznosításáról.



A régi készülékek értékes újrahasznosítható anyagokat tartalmaznak, amelyeket tanácsos újra felhasználni. Ezért a régi készülékeket az arra alkalmas gyűjtőrendszerek igénybevételével ártalmatlanítsa!

Szűrők és porzsákok hulladék kezelése

A szűrők és porzsákok környezetbarát anyagokból készültek.

Amennyiben nem tartalmaznak olyan felszívott anyagokat, amelyeket tilos a házi szemétkosárba elhelyezni, akkor a háztartási hulladékba kidobható.

Megjegyzések a tartalmazott anyagokkal kapcsolatban (REACH)

Aktuális információkat a tartalmazott anyagokkal kapcsolatban a következő címen talál:

www.kaercher.com/REACH

Szervíz

Kérdések vagy üzemzavar esetén KÄRCHER-telephelyünk szívesen segít Önnek.
(A címet lásd a hátoldalon)

Alkatrészek és különleges tartozékok megrendelése

Az üzemeltetési útmutató végén talál egy válogatást a legtöbbször szükséges alkatrészekről.

Alkatrészeket és tartozékokat kereskedőjénél vagy KÄRCHER-telephelyen kaphat.

Garancia

Minden országban az illetékes forgalmazó vállalat által kiadott szavatossági feltételek érvényesek. A készülék esetleges hibáit a garanciaidőn belül költségmentesen megszüntetjük, ha azok anyag- vagy gyártási hibára vezethetők vissza. Garanciális igény esetén kérjük, a számlával együtt forduljon kereskedőjéhez vagy a legközelebbi, ilyen esetek intézésére jogosult vevőszolgálathoz.

Biztonsági tanácsok

⚠ VESZÉLY

- *A készüléket csak váltóárammal szabad üzemeltetni. A feszültségnek meg kell egyeznie a készülék típus tábláján található tápfeszültséggel.*
- *Ne fogja meg nedves kézzel a hálózati csatlakozót és dugóját.*
- *A hálózati dugót ne a csatlakozókábel húzásával távolítsa el a hálózati dugaljából.*
- *A hálózati kábel és a hálózati dugasz épségét minden használat előtt ellenőrizze. A sérült hálózati kábelt haladéktalanul ki kell cseréltetni egy jogosult ügyfélszolgálatos vagy elektromos szakemberrel.*
- *Az elektromos balesetek elkerülése érdekében javasoljuk, hogy a dugaljat előkapcsolt FI védőkapcsolóval (max. 30 mA névleges kioldó áramerősség) használják.*

- Minden ápolási- és karbantartási munka megkezdése előtt kapcsolja ki a készüléket és húzza ki a hálózati csatlakozót.
- Elektromos alkatrészeken történő javításokat és munkákat csak jóváhagyott szervizszolgálat végezhet el.

⚠ FIGYELMEZTETÉS

- Ez a készülék nem alkalmas arra, hogy korlátozott fizikai, érzékelő vagy szellemi képességgel rendelkező vagy tapasztalat és/vagy ismeret hiányában lévő személyek használják, kivéve, ha a biztonságukért felelős személy felügyeli őket, vagy betanították őket a készülék használatára és megértették az ebből eredő veszélyeket.
- Gyermek a készüléket csak akkor használhatja, ha 8 év feletti, és ha a biztonságukért felelős személy felügyeli őket, vagy ha megtanították őket a készülék használatára és megértették az ebből eredő veszélyeket.
- Gyermeknek nem szabad a készülékkel játszani!
- Gyerekeket felügyelni kell, annak biztosításáért, hogy a készülékkel ne játszanak.
- Tisztítást és felhasználó általi karbantartást nem szabad gyermekeknek felügyelet nélkül elvégezni.

- A csomagolófóliát tartsa gyermekektől távol, fulladás veszélye áll fenn!
- A készüléket minden használat után, és minden tisztítás/karbantartás előtt kapcsolja ki.
- Égésveszély. Ne szívjon fel égő vagy parázsló tárgyat.
- Tilos a tűzveszélyes helyiségekben történő üzemeltetés.
- A készüléket hab képződése vagy folyadék kifolyása esetén azonnal ki kell kapcsolni vagy ki kell húzni a hálózati dugót!
- Ne használjon súrolószert, üveget vagy univerzális tisztítószert! A készüléket tilos vízbe meríteni.

Bizonyos anyagok a beszívott levegővel robbanékony gőzöket vagy keverékeket alkothatnak! A következő anyagokat soha ne szívja fel:

- Robbanékony vagy éghető gázok, folyadékok és por (reaktív por)
- Reaktív fémport (pl. alumínium, magnézium, cink) erős lúgos és savas tisztítószerekkel összekapcsolva.
- Hígítatlan erős savakat és lúgokat
- Organikus oldószereket (pl. benzin, hígító, aceton, fűtőolaj).

Ezek az anyagok továbbá a készülékben használt anyagokat is megtámadhatják.

Veszély fokozatok

⚠ **VESZÉLY**

Közvetlenül fenyegető veszélyre való figyelmeztetés, amely súlyos testi sérüléshez vagy halálhoz vezet.

⚠ **FIGYELMEZTETÉS**

Lehetséges veszélyes helyzetre való figyelmeztetés, amely súlyos testi sérüléshez vagy halálhoz vezethet.

⚠ **VIGYÁZAT**

Figyelmeztetés esetlegesen veszélyes helyzetre, amely könnyű sérüléshez vezethet.

FIGYELEM

Lehetséges veszélyes helyzetre való figyelmeztetés, amely anyagi kárhoz vezethet.

Készülék leírása

Az ábrákat lásd a kihajtható oldalon!



- Jelen üzemeltetési útmutató az első borítón felsorolt többcélú porszívókat írja le.
- Az ábrák a teljes felszereltséget mutatják, a felszereltség és a szállított tartozékok kivitelétől függően elérhetnek.

Ellenőrizze kicsomagoláskor a csomag tartalmának teljességét és sértetlenségét. Szállítás közben keletkezett sérülés esetén értesítse az eladót.

1 Szívótömlő-csatlakozó

Ábra **B 1**

→ A szívócső csatlakoztatásához porszívózás esetén.

2 Készülék (BE/KI)

Ábra **B 3**

→ **1. állás:** A készülék be van kapcsolva.
0. állás: A készülék ki van kapcsolva.

3 Fogantyú

→ A készülék hordozásánál vagy a készülékfej levételekor a kioldás után.

4 Szűrőkazetta és biztosítógomb

Ábra **E 1**

Ábra **E 2**

→ A szűrő tisztításához, nyomja meg a biztosítógombot, hajtsa ki a szűrőkazettát és vegye ki.

5 Tartozéktartó kampó

Ez a tartozék tartó lehetővé teszi a szívófejek és a hátlózáti csatlakozóvezetékek tárolását.

6 Parkolóállás

Ábra **C 1**

→ A padlófej leállításához munka megszakítása esetén.

7 Tartály zár

Ábra **A 1**

→ Kinyitáshoz húzza ki, lezáráshoz tolja be.

8 Tartozék tartó tartály

Ábra **D 2**

→ Ez a tartozék tartó szívócsövek vagy egyéb tartozékok tárolását teszi lehetővé.

9 Kormánygörgő

Ábra **A 1**

→ Fordítsa meg a tartályt, ütközésig nyomja be a kormánygörgőket a tartály aljába.

10 Porzsák

Megjegyzés: Nedves porszívózás esetén nem szabad porzsákot behelyezni!

Ábra **A 2**

→ **Ajánlás:** Finom por felszívása esetén helyezzen be porzsákat.

11 Lapos harmonikasűrő

(már be van helyezve a készülékbe)

FIGYELEM

Mindig behelyezett lapos redős szűrővel dolgozzon, csakúgy a nedves, mint a száraz porszívózásnál!

12 Szívótömlő összekötő darabbal

Ábra **B 1**

→ A szívócsövet nyomja készüléken a csatlakozóba, bepattan.

→ Kivételnél nagyujjal nyomja meg a rögzítőpecket, és húzza ki a szívócsövet.

Megjegyzés: A tartozékokat, mint pl. szívókefe (opcionális) közvetlenül az összekötő darabra lehet feltenni, és így a szívótömlővel összekötni. Kényelmes munkához szűk helyen is.

A levehető fogantyút igény szerint a tartozék és a szívótömlő közé lehet felhelyezni.

Lásd a 13. pozíciót

Ajánlás: Padló szívásához a fogantyút helyezze a szívótömlőre.

13 Levehető fogantyú

Ábra **B 1**

→ Kösse össze a fogantyút a szívótömlővel, kattintsa be a helyére.

Ábra **B 4**

→ A fogantyú szívótömlőről való levételénél nagyujjal nyomja meg a rögzítőpecket, és húzza le a fogantyút.

Megjegyzés: A fogantyú levétele által a tartozékokat közvetlenül a szívótömlőre is fel lehet helyezni.

Lásd a 12. pozíciót

Ajánlás: Padló szívásához a fogantyút helyezze a szívótömlőre.

14 Szívócsövek 2 x 0,5 m

Ábra **B 1**

→ Rakja össze a két szívócsövet és kösse össze a fogantyúval.

15 Padlófej (betétekkel)

→ Száraz szennyeződés padlóról felszívása esetén, a két kefecscikkal ellátott betétet kapcsolja a padlófejre.

→ Víz padlóról felszívása esetén, a két gumiéllal ellátott betétet kapcsolja a padlófejre.

16 Réstisztító fej

→ Sarkokhoz, fugákhoz, fűtőtestekhez és nehezen elérhető területekhez.

Használat

FIGYELEM

Mindig behelyezett lapos redős szűrővel dolgozzon, csakúgy a nedves, mint a száraz porszívózásnál!

Üzembevétele előtt

Ábra **A 1**

→ Oldja ki és vegye le a készülék fejét.

→ Fordítsa meg a tartályt, útközésig nyomja be a kormánygörgőket a tartály aljába.

→ Helyezze fel és biztosítsa a készülékfejet.

Üzembevétele

Ábra **B 1**

→ Csatlakoztassa a tartozékot.

Ábra **B 2**

→ Dugja be a hálózati csatlakozót.

Ábra **B 3**

→ Kapcsolja be a készüléket.

Száraz porszívózás

FIGYELEM

Csak száraz lapos redős szűrővel dolgozzon. Használat előtt ellenőrizze, hogy nem rongálódott-e meg a szűrő és szükség esetén cserélje ki.

Ábra **A 2**

→ **Ajánlás:** Finom por felszívása esetén helyezzen be porzsákot.

Megjegyzések a porzsákhoz

- A porzsák töltési szintje a felszívandó szennyeződéstől függ.
- Finom por, homok stb. esetén... a porzsákot gyakran ki kell cserélni.
- A behelyezett porzsákok kiszakadhatnak, ezért időben cserélje ki a porzsákot!

FIGYELEM

Hideg hamu felszívását csak porleválasztóval szabad végezni.

Megrendelési szám, Basic kivitel: 2.863-139.0, Premium kivitel: 2.863-161.0.

Nedves szívás

→ Nedvesség vagy nyirkosság felszívásánál ügyeljen a megfelelő padlófej betétre és az annak megfelelő tartozékot csatlakoztassa.

FIGYELEM

Ne használjon porzsákot!

Megjegyzés: Ha a tartály megtelik, akkor az úszó lezárja a szívónyílást és a készülék megnövelt fordulatszámmal dolgozik. Azonnal kapcsolja ki a készüléket és ürítse ki a tartályt.

A használat megszakítása

Ábra **B 3**

→ A készüléket ki kell kapcsolni.

Ábra **C 1**

→ A padlófejet a parkoló állásba beakasztani.

Az üzemeltetés befejezése

→ Kapcsolja ki a készüléket és húzza ki a hálózati csatlakozó dugót.

A tartályt ürítse ki

Ábra **D 1**

→ Vegye le a készülékfejet, ürítse ki a nedves- vagy száraz szennyeződéssel megtelt tartályt.

A készülék tárolása

Ábra **D 2**

→ A tartozékokat és a hálózati kábelt a készüléken elhelyezni és a készüléket száraz helyiségben tárolni.

Ápolás és karbantartás

- A műanyagból készült készüléket és tartozékszettek a kereskedelemben kapható műanyagtisztítóval kell ápolni.
- A tartályt és a tartozékokat szükség esetén vízzel öblítse ki és a további használat előtt szárítsa meg.

A lapos harmonikasűrő megtisztítása

Ajánlás: Minden használat után tisztítsa meg a szűrőkazettát.

Ábra **E 1**

- Oldja ki a szűrőkazettát, hajtsa ki és vegye ki, a szennyeződést a szűrőkazettából egy szemetesvödör fölért ürítse ki.
- A behelyezett lapos redős szűrő tisztításához a szűrőkazettát kopogtassa a szemetesvödör pereméhez. A lapos redős szűrőt ehhez nem kell kivenni a szűrőkazettából.

Szükség esetén a lapos redős szűrőt külön kell tisztítani.

Ábra **E 1**

- Oldja ki a szűrőkazettát, hajtsa ki és vegye ki.

Ábra **E 2**

- Vegye ki a lapos redős szűrőt a szűrőkazettából és kopogtassa le.
- Szükség esetén csak folyóvíz alatt tisztítsa, ne dörzsölje vagy kefélje le.
Használat előtt hagyja teljesen megszáradni.
- Végezetül a száraz lapos redős szűrőt helyezze be ismét a készülékbe. Helyezze a szűrőkazettát a készülékbe.

Segítség üzemzavar esetén

Csökkenő szívóteljesítmény

Ha a készülék szívóteljesítménye alábbhagy, akkor kérem ellenőrizze a következő pontokat:

- Tartozékok, szívótömlő vagy szívócső el van záródva, az elzáródást egy pálcával távolítsa el.

Ábra **A 2**

- A porzsák megtelt: Helyezze be az új porzsákat.

Ábra **E 2**

- A lapos redős szűrő szennyezett: Szűrőkazettát kivenni és a szűrőt megtisztítani (lásd a "Lapos redős szűrő tisztítása" fejezetet).
- A megrongálódott összehajtható szűrőt ki kell cserélni.

Műszaki adatok

Feszültség 1~50-60 Hz	220 - 240	V
Teljesítmény P _{név}	1000	W
Hálózati biztosító (lomha)	10	A
Tartály térfogata	20	l
Vízfelvétel fogantyúval	12	l
Vízfelvétel padlófejjel	10	l
Hálózati kábel	H05VV-F 2x0,75	
Hangnyomás szint (EN 60704-2-1)	72	dB(A)
Tartozékok nélküli súly WD 4	7,0	kg
Tartozékok nélküli súly WD 4 Premium	7,3	kg

A műszaki adatok módosításának jogát fenntartjuk!

Obsah

Obecná upozornění	CS	5
Bezpečnostní pokyny	CS	5
Popis zařízení	CS	7
Obsluha	CS	8
Ošetřování a údržba	CS	9
Pomoc při poruchách	CS	9
Technické údaje	CS	9

Obecná upozornění

Vážený zákazníku,



Před prvním použitím svého zařízení si přečtěte tento původní návod k používání, řiďte se jím a uložte jej pro pozdější použití nebo pro dalšího majitele.

Správné používání přístroje

Přístroj slouží jako víceuúčelový vysavač a lze s ním pracovat pouze v souladu s pokyny a bezpečnostními upozorněními uvedenými v návodu na použití.

Tento přístroj byl navržen pro domácí použití a není určen pro nároky profesionálního používání.

– Přístroj chraňte před deštěm. Neskladujte venku.

– Tímto zařízením se nesmí vysávat popílek a saze.

Víceuúčelový vysavač používejte pouze ve spojení s:

– originálním filtračním sáčkem.

– originálními náhradními díly, příslušenstvím nebo speciálními příslušenstvími.

Výrobce neručí za případné škody způsobené nesprávným používáním nebo nesprávnou obsluhou.

Ochrana životního prostředí



Obalové materiály jsou recyklovatelné. Obal nezhazujte do domácího odpadu, nýbrž jej odevzdejte k opětovnému využití.



Přístroj je vyroben z hodnotných recyklovatelných materiálů, které se dají dobře znovu využít.

Likvidujte proto staré přístroje ve sběrnách k tomuto účelu určených.

Likvidace filtru a filtračního sáčku

Filtr i filtrační sáček jsou vyrobeny z ekologického materiálu.

Pokud neobsahují substance, které nesmí přijít do domovního odpadu, můžete je vyhodit do běžného domovního odpadu.

Informace o obsažených látkách (REACH)

Aktuální informace o obsažených látkách naleznete na adrese:

www.kaercher.com/REACH

Oddělení služeb zákazníkům

Budete-li mít otázku nebo v případě poruchy Vám naše zastoupení KÄRCHER rádo pomůže.

(Adresy poboček najdete na zadní straně)

Objednávka náhradních dílů a zvláštního příslušenství

Výběr nejčastěji vyžadovaných náhradních díků najdete na konci návodu k obsluze.

Náhradní díly a příslušenství dostanete u Vašeho prodejce nebo na pobočce KÄRCHER.

Záruka

V každé zemi platí záruční podmínky vydané příslušnou distribuční společností. Případné poruchy zařízení odstraníme během záruční lhůty bezplatně, pokud byl jejich příčinou vadný materiál nebo výrobní závady. V případě uplatňování nároku na záruku se s dokladem o zakoupení obraťte na prodejce nebo na nejbližší oddělení služeb zákazníkům.

Bezpečnostní pokyny

⚠ NEBEZPEČÍ

- *Přístroj zapojujte pouze na střídavý proud. Napětí musí být shodné s údaji o napětí na typovém štítku přístroje.*
- *Zástrčky a zásuvky se nikdy nedotýkejte mokřýma rukama.*
- *Síťovou zástrčku neodpojuje ze zásuvky taháním za síťový kabel.*
- *Před každým použitím přístroje zkontrolujte, zda napájecí vedení a zástrčka nejsou poškozeny. Poškozené napájecí vedení je nutné nechat neprodleně vyměnit autorizovanou servisní službou, resp. odborníkem na elektrické přístroje.*
- *Abyste zabránili úrazům vlivem el. proudu, doporučujeme používat zásuvky s předřazeným proudovým chráničem (jmenovitá hodnota síly proudu vypínacího mechanismu max. 30 mA).*
- *Než začnete provádět jakoukoliv péči nebo údržbu, zařízení vypněte a vytáhněte zástrčku ze sítě.*
- *Veškeré opravářské práce na elektrických částech přístroje*

smí provádět pouze autorizovaný zákaznický servis.

⚠ VAROVÁNÍ

- Toto zařízení není určeno k tomu, aby je používaly osoby s omezenými fyzickými, smyslovými nebo duševními schopnostmi nebo osoby zcela bez zkušeností a/nebo znalostí, ledaže by tak činily pod dohledem osoby pověřené zajištěním jejich bezpečnosti nebo poté, co od ní obdržely instruktaž, jak se zařízením zacházet a uvědomují si nebezpečích, která s používáním přístroje souvisí.
- Děti smí přístroj používat pouze tehdy, pokud jsou starší 8 let a pokud na jejich bezpečnost dohlíží příslušná osoba nebo pokud o ní získali pokyny, jak se přístroj používá a uvědomují si nebezpečím, která s používáním přístroje souvisí.
- Není dovoleno, aby si děti s přístrojem hrály.
- Na děti je třeba dohlížet, aby bylo zajištěno, že si se zařízením nebudou hrát.
- Čištění a údržbu přístroje nesmí provádět děti bez dozoru.
- Balicí fólii udržujte mimo dosah dětí, hrozí nebezpečí udušení!
- Po každém použití a vždy před čištěním / údržbou zařízení vypněte.

– Nebezpečí požáru. Nevysávejte hořící či doutnající předměty.

– Nikdy nepracujte s vysokotlakým čističem v prostorách, ve kterých hrozí nebezpečí exploze!

– Přístroj bezpodmínečně okamžitě vypněte, začne-li se tvořit pěna či uniká-li z přístroje kapalina!

– Nepoužívejte abrazivní čisticí prostředky, čističe na sklo nebo víceúčelové čističe! Přístroj nikdy nesmíte ponořit do vody.

V kontaktu s nasávaným vzduchem může u určitých látek dojít ke tvorbě explozivních par či směsí.

Níže uvedené látky se nesmí nasávat:

– výbušné nebo hořlavé plyny, tekutiny a prach (reaktivní prach)

– reaktivní kovový prach (např. hliník, hořčík, zinek) ve spojení se silně alkalickými a kyselelými čisticími prostředky

– nezředěné silné kyseliny a louhy

– organická rozpouštědla (např. benzin, ředidla barev, aceton, topný olej).

Kromě toho mohou tyto látky způsobit nežádoucí škody na materiálu přístroje.

Stupně nebezpečí

⚠ **NEBEZPEČÍ**

Upozornění na bezprostředně hrozící nebezpečí, které vede k těžkým fyzickým zraněním nebo k usmrcení.

⚠ **VAROVÁNÍ**

Upozornění na potenciálně nebezpečnou situaci, která by mohla vést k těžkým fyzickým zraněním nebo usmrcení.

⚠ **UPOZORNĚNÍ**

Upozornění na případnou nebezpečnou situaci, která může vést k lehkým fyzickým zraněním.

POZOR

Upozornění na potenciálně nebezpečnou situaci, která může mít za následek poškození majetku.

Popis zařízení

Ilustrace najdete na rozkládací stránce!



- Tento provozní návod popisuje víceúčelový vysavač uvedený vpředu na obálce.
- Na obrázcích je ukázáno maximální vybavení, v závislosti na modelu se liší vybavení a dodávané příslušenství.

Při vybalení zkontrolujte obsah zásilky, zda nechybí příslušenství či zda dodaný přístroj není poškozen. Při škodách způsobených dopravou informujte laskavě Vašeho obchodníka.

1 Koncovka sací hadice

ilustrace **E 1**

→ K připojení sací hadice při sání.

2 Hlavní spínač EIN/AUS (ZAP/VYP)

ilustrace **E 3**

→ **Poloha I:** Přístroj je zapnutý.
Poloha 0: Přístroj je vypnutý.

3 Držadlo

→ K přenášení přístroje nebo k sejmutí přístrojové hlavy po odjištění.

4 Filtrační kazeta a odblokovací tlačítko

ilustrace **E 1**

ilustrace **E 2**

→ Chcete-li provést čištění filtru, stiskněte odblokovací tlačítko, filtrační kazetu vyklepote a vyjměte.

5 Úchyt na příslušenství hák

Tento úchyt na příslušenství umožňuje uskladnění síťového kabelu a sacích trysek.

6 Parkovací poloha

ilustrace **C 1**

→ Vypnutí podlahové trubice při pracovních přestávkách.

7 Uzávěr nádrže

ilustrace **A 1**

→ Otevřete tahem ven, uzamknutí provedete stlačením dovnitř.

8 Úchyt na příslušenství nádoby

ilustrace **D 2**

→ Tento úchyt na příslušenství umožňuje uskladnění sacího potrubí nebo jiného příslušenství.

9 Řídicí váleček

ilustrace **A 1**

→ Nádobu otočte a kolečka úplně zasuňte do otvorů v jejím dně.

10 Filtrační sáček

Upozornění: Při mokřém sání nesmíte používat filtrační sáček!

ilustrace **A 2**

→ **Doporučení:** Při vysávání jemného prachu nasadte filtrační sáček.

11 Plochý skládaný filtr (namontovaný v přístroji)

POZOR

Pracujte vždy s nasazeným plochým skládaným filtrem, a to jak při mokřém čištění tak při mokřém / suchém sání!

12 Sací hadice se spojovacím článkem

ilustrace **B 1**

- Sací hadici zasuňte do přípojky na přístroji tak, aby zapadla.
- Odpojení provedete tak, že stlačíte západku palcem a sací hadici vytáhnete.

Upozornění: Příslušenství, jako jsou např. sací kartáče (volitelně) lze nasadit přímo na spojovací článek a takto spojit se sací hadicí.

Pro pohodlnou práci v úzkých prostorech.

Snímatelnou rukojeť lze v případě potřeby zapojit mezi příslušenství a sací hadici.

Viz poloha 13.

Doporučení: Při vysávání podlahy nasadte rukojeť na sací hadici.

13 Snímatelná rukojeť

ilustrace **B 1**

- Spojte rukojeť se sací hadicí tak, aby se zaaretovala.

ilustrace **B 4**

- Chcete-li rukojeť od sací hadice sejmout, stiskněte západku palcem a rukojeť vytáhnete.

Upozornění: Po sejmutí rukojeti je možné příslušenství nasazovat přímo na sací hadici.

Viz poloha 12.

Doporučení: Při vysávání podlahy nasadte rukojeť na sací hadici.

14 Sací trubice 2 x 0,5 m

ilustrace **B 1**

- Obě sací trubky zasuňte do sebe a spojte s rukojetí.

15 Podlahová hubice (s násadami)

- Při vysávání suchých nečistot na podlaze upněte do podlahové hubice násadu se dvěma kartáčovými proužky.
- Při vysávání vody z podlahy upněte do podlahové hubice násadu se dvěma gumovými manžetami.

16 Hubice na štěrbinu

- Na čištění hran, štěrbin, topných těles a těžko přístupných míst.

Obsluha

POZOR

Pracujte vždy s nasazeným plochý skládaný filtrem, a to jak při mokré čistění tak při mokré / suchém sání!

Pokyny před uvedením přístroje do provozu

ilustrace **A 1**

- Odjistěte hlavu přístroje a sejměte ji.
- Nádobu otočte a kolečka úplně zasuňte do otvorů v jejím dně.
- Nasadte hlavu přístroje a zajistěte ji.

Uvedení přístroje do provozu

ilustrace **B 1**

- Připojte příslušenství.

ilustrace **B 2**

- Zasuňte síťovou zástrčku do zásuvky.

ilustrace **B 3**

- Zapněte přístroj.

Vysávání za sucha

POZOR

Při práci s vysavačem používejte vždy plochý skládaný filtr.

Před použitím filtru zkontrolujte případná poškození a je-li potřeba filtr vyměňte.

ilustrace **A 2**

- **Doporučení:** Při vysávání jemného prachu nasadte filtrační sáček.

Pokyny pro filtrační sáčky

- Stupeň naplnění filtračního sáčku závisí na nečistotách, které byly nasáty.
- U jemného prachu, písku atd. se musí filtrační sáček vyměňovat častěji.
- Přeplněné filtrační sáčky mohou prasknout, proto filtrační sáček včas vyměňte!

POZOR

Vysávání studeného popela pouze s odlučovačem.

Objednací č. verze basic: 2.863-139.0, verze premium: 2.863-161.0.

Vysávání za mokra

- Při vysávání vlhkosti resp. tekutiny dbejte na správnou násadu v podlahové hubici a připojte vhodné příslušenství.

POZOR

Nepoužívejte filtrační sáček!

Upozornění: Je-li nádoba plná, uzavřete se sací otvor plovákem a zařízení běžící na zvýšené obrátky. Přístroj v tomto případě okamžitě vypněte a nádobu vyprázdněte.

Přerušení provozu

ilustrace **B 3**

- Vypněte přístroj.

ilustrace **C 1**

- Podlahovou hubici zavěste do parkovací pozice.

Ukončení provozu

- Přístroj vypněte a síťovou zástrčku vytáhněte ze zásuvky.

Nádobu vyprázdněte

ilustrace **D 1**

- Sejměte hlavu přístroje, vyprázdněte nádobu naplněnou mokrymi nebo suchými nečistotami.

Uložení přístroje

ilustrace **D 2**

- Příslušenství a síťový kabel uskladněte na zařízení a zařízení uložte do suchých prostor.

Ošetřování a údržba

- Přístroj a díly příslušenství z plastu ošetřujte běžnými čistíci na plasty.
- Nádřku a příslušenství dle potřeby vypláchněte vodou a před dalším použitím osušte.

Vyčistěte plochý skládaný filtr

Doporučení: Po každém použití vyčistěte filtrační kazetu.

ilustrace **E 1**

- Odjistěte kazetu s filtrem, vyklopte a vyjměte ji, vyprázdněte nečistoty z filtrační kazety nad odpadkovým košem.
- Vyčištění vloženého plochého skládaného filtru provedete oklepáním filtrační kazety o okraj odpadkového koše. Plochý skládaný filtr není potřeba z filtrační kazety demontovat.

V případě potřeby vyčistěte plochý skládaný filtr zvlášť.

ilustrace **E 1**

- Odjistěte filtrační kazetu, vyklopte a vyjměte ji.

ilustrace **E 2**

- Vyjměte plochý skládaný filtr z filtrační kazety a vyklepejte.
- V případě potřeby čistěte pouze pod tekoucí vodou, neškrábejte ani nekartáčujte. Před použitím nechte zcela vyschnout.
- Na závěr opět zabudujte suchý skládaný filtr do přístroje. Nasaďte filtrační kazetu do přístroje.

Pomoc při poruchách

Snížení sacího výkonu

Pokud je sací výkon přístroje nižší, zkontrolujte následující body:

- Příslušenství, sací hadice nebo sací trubka jsou ucpané, ucpávku odstraňte pomocí tyčky.

ilustrace **A 2**

- Filtrační sáček je plný: Použijte nový filtrační sáček.

ilustrace **E 2**

- Plochý skládaný filtr je znečištěný: Vyjměte filtrační kazetu a vyčistěte filtr (viz kapitolu „Čištění plochého skládaného filtru“).
- Poškozený plochý skládaný filtr vyměňte.

Technické údaje

Napětí 1~50-60 Hz	220 - 240	V
Výkon P_{jmen}	1000	W
Síťová pojistka (pomalá)	10	A
Objem sběrné nádoby	20	l
Nasávání vody pomocí rukojeti	12	l
Nasávání vody pomocí podlahové trysky	10	l
Síťový kabel	H05VV-F 2x0,75	
Hladina akustického tlaku (EN 60704-2-1)	72	dB(A)
Hmotnost (bez příslušenství) WD 4	7,0	kg
Hmotnost (bez příslušenství) WD 4 Premium	7,3	kg

Technické změny vyhrazeny.

Vsebinsko kazalo

Splošna navodila	SL	5
Opis naprave	SL	7
Uporaba	SL	8
Nega in vzdrževanje	SL	8
Pomoč pri motnjah	SL	9
Tehnični podatki	SL	9

Splošna navodila

Spoštovani kupec,



Pred prvo uporabo Vaše naprave preberite to originalno navodilo za uporabo, ravnajte se po njem in shranite ga za morebitno kasnejšo uporabo ali za naslednjega lastnika.

Namenska uporaba

Naprava je v skladu z opisom in varnostnimi napotki v tem navodilu za uporabo namenjena za uporabo kot večnamenski sesalnik.

Ta naprava je razvita za privatno uporabo in ne izpolnjuje zahtev za uporabo v industriji.

- Napravo zaščitite pred dežjem. Ne hranite je na odprtem.
- S to napravo se ne sme sesati pepela in saj.

Večnamenski sesalnik uporabljajte le z:

- originalno filtrsko vrečko.
- originalnimi nadomestnimi deli, originalnim priborom ali specialnim priborom.

Proizvajalec ne odgovarja za morebitno škodo, ki je nastala zaradi nenamenske uporabe ali napačnega rokovanja.

Varstvo okolja



Embalaza je mogoče reciklirati. Prosimo, da embalaže ne odlagate med gospodinjski odpad, pač pa jo oddajte v ponovno predelavo.



Stare naprave vsebujejo pomembne materiale, ki so namenjeni za nadaljnjo predelavo. Zato stare naprave zavrzite s pomočjo ustreznih zbiralnih sistemov.

Odstranitev filtrov in filtrskih vrečk

Filtri in filtrske vrečke so izdelani iz okolju prijaznih materialov.

V kolikor ne vsebujejo snovi, ki so v gospodinjskih odpadkih prepovedane, jih lahko odvržete v običajen gospodinjski odpad.

Opozorila k sestavinam (REACH)

Aktualne informacije o sestavinah najdete na:

www.kaercher.com/REACH

Uporabniški servis

V primeru vprašanj ali motenj se obrnite na našo KÄRCHER podružnico.

(naslov glejte na hrbtni strani)

Naročanje nadomestnih delov in posebnega pribora

Izbor najpogosteje potrebnih nadomestnih delov najdete na koncu navodila za obratovanje.

Nadomestne dele in pribor dobite pri svojem trgovcu ali pri podružnici podjetja KÄRCHER.

Garancija

V vseh deželah veljajo garantni pogoji, ki jih definirajo pripadajoča predstavništva proizvajalca. Morebitne nepravilnosti na napravi, ki se pojavijo zaradi materialnih oziroma proizvodnih napak, nadomestimo v garantnem času brezplačno. V primeru, da se naprava pokvari, se z originalnim računom in pripadajočim priborom oglasite pri prodajalcu oziroma pri najbližji pooblaščenim servisni službi.

Varnostna navodila

⚠ NEVARNOST

- *Stroj priključujte samo na izmenični tok. Napetost se mora ujemati s tipsko ploščico stroja.*
- *Omrežnega vtiča in vtičnice nikoli ne prijemajte z mokrimi rokami.*
- *Omrežnega vtiča ne vlecite iz vtičnice z vlečenjem priključnega kabla.*
- *Pred vsako uporabo preverite ali na priključnem kablu z omrežnim vičtem obstajajo poškodbe. Poškodovani priključni kabel takoj dajte na zameno pooblaščenim servisni službi/električarju.*
- *Za izogibanje električnim nesrečam priporočamo, da uporabljate vtičnice s predvklapljenim zaščitnim stikalom (maks. 30 mA nazivne jakosti sprožilnega toka).*
- *Pred vsemi čistilnimi in vzdrževalnimi deli izklopite napravo in omrežni vtič izvlecite iz vtičnice.*
- *Popravila in posege na električnih sestavnih delih sme opravljati le pooblaščen servisna služba.*

△ OPOZORILO

- Ta naprava ni namenjena uporabi oseb z omejenimi fizičnimi, senzoričnimi ali duševnimi sposobnostmi ali pomanjkljivimi izkušnjami in/ali pomanjkljivim znanjem, razen če jih nadzoruje oseba, pristojna za njihovo varnost, ali so od nje prejeli navodila, kako napravo uporabljati, ter so razumeli nevarnosti, ki iz tega izhajajo.
- Otroci smejo napravo uporabljati le, če so stari nad 8 let in jih nadzoruje oseba, pristojna za njihovo varnost, ali so od nje prejeli navodila, kako napravo uporabljati, ter so razumeli nevarnosti, ki iz tega izhajajo.
- Otroci se z napravo ne smejo igrati.
- Nadzorujte otroke, da zagotovite, da se z napravo ne igrajo.
- Čiščenja in uporabniškega vzdrževanja otroci ne smejo izvajati brez nadzora.
- Embalažne folije hranite proč od otrok, obstaja nevarnost zadušitve!
- Napravo izklopite po vsaki uporabi ter pred vsakim čiščenjem/vzdrževanjem.
- Nevarnost požara. Ne sesajte gorečih ali tličnih predmetov.
- Prepovedano je obratovanje v področjih, kjer obstaja nevarnost eksplozij.

- Pri penjenju ali iztekanju tekočine aparat takoj izklopite ali izvlecite omrežni vtič!
- Ne uporabljajte sredstev za poliranje, čiščenje stekla ali večnamenskih čistil! Naprave nikoli ne potaplajte pod vodno gladino.

Določene snovi lahko pri vrtnčenju s sesalnim zrakom tvorijo eksplozivne pare ali mešanice!

Sledečih snovi nikoli ne vsesavajte:

- eksplozivne ali vnetljive pline, tekočine in prah (reaktivni prah)
- reaktivni kovinski prah (npr. aluminij, magnezij, cink) v povezavi z močno alkalnimi in kislimi čistilnimi sredstvi
- nerazredčene močne kisline in lug
- organska topila (npr. bencin, barvno razredčilo, aceton, kurilno olje).

Te snovi lahko dodatno uničujejo materiale uporabljene na stroju.

Stopnje nevarnosti

△ NEVARNOST

Opozorilo na neposredno nevarnost, ki vodi do težkih telesnih poškodb ali smrti.

△ OPOZORILO

Opozorilo na možno nevarno situacijo, ki lahko vodi do težkih telesnih poškodb ali smrti.

△ PREVIDNOST

Opozorilo na možno nevarno situacijo, ki lahko vodi do lažjih poškodb.

POZOR

Opozorilo na možno nevarno situacijo, ki lahko vodi do premoženjskih škod.

Opis naprave

Slike glejte na razklopni strani!



- To navodilo za uporabo opisuje več-namenski sesalnik, naveden na sprednjem ovitku.
- Slike kažejo maksimalno opremljenost, glede na model obstajajo razlike v opremljenosti in priloženem priboru.

Pri razpakiranju preverite ali v vsebini paketa manjka pribor oz. ali obstajajo poškodbe. V primeru transportnih poškodb obvestite svojega prodajalca.

1 Priključek sesalne cevi

Slika **B 1**

→ Za priključitev gibke sesalne cevi pri sesanju.

2 Stikalo na stroju (ON/OFF)

Slika **B 3**

→ **Položaj I:** Naprava je vklopljena.

Položaj 0: Naprava je izklopljena.

3 Ročaj

→ Za nošenje naprave ali za snemanje glave naprave po deblokadi.

4 Filtrska kasetna in tipka za deblokado

Slika **E 1**

Slika **E 2**

→ Za čiščenje filtra pritisnite tipko za deblokado, razklopite filtrsko kaseto in jo odstranite.

5 Nosilec pribora za kljuko

Ta nastavek za pribor omogoča shranjevanje sesalnih šob in omrežnega priključnega kabla.

6 Parkirni položaj

Slika **C 1**

→ Za odstavljanje talne šobe pri prekinitvah dela.

7 Zapiralo posode

Slika **A 1**

→ Za odpiranje potegnite navzven, za zapiranje potegnite navznoter.

8 Nosilec pribora za posodo

Slika **D 2**

→ Ta nastavek za pribor omogoča shranjevanje sesalnih cevi ali drugega pribora.

9 Vrtljiva kolesca

Slika **A 1**

→ Obrnite posodo, vodilna kolesca potisnite do omejevalnika v odprtine na dnu posode.

10 Filtrska vrečka

Opozorilo: Za mokro sesanje se ne sme uporabljati filtrske vrečke!

Slika **A 2**

→ **Priporočilo:** Za sesanje finega prahu uporabite filtrsko vrečko.

11 Ploščato naguban filter (že vstavljen v napravo)

POZOR

Vedno delajte z vstavljenim ploskim nagubanim filtrom, tako pri mokrem kot tudi pri suhem sesanju!

12 Gibka sesalna cev s spojnikom

Slika **B 1**

→ Gibko sesalno cev pritisnite v priključek na aparatu, cev se zaskoči.

→ Za odstranitev stisnite zaskočko s palci in izvlecite sesalno cev.

Napotek: Pribore, kot npr. sesalne krtače (opcijsko) je mogoče natakiniti neposredno na spojnik in tako spojiti z gibko sesalno cevjo.

Za udobno delo tudi na ozkih prostorih.

Snemljiv ročaj se lahko po potrebi namesti med pribor in gibko sesalno cev.

Glejte položaj 13.

Priporočilo: Za talno sesanje ročaj natakните na gibko sesalno cev.

13 Snemljiv ročaj

Slika **B 1**

→ Ročaj spojite z gibko sesalno cevjo, dokler se ne zaskoči.

Slika **B 4**

→ Za snemanje ročaja z gibke sesalne cevi, zaskočko stisnite s palci in snemite ročaj.

Napotek: S snetjem ročaja se lahko pribori nataknejo tudi neposredno na gibko sesalno cev.

Glejte položaj 12.

Priporočilo: Za talno sesanje ročaj natakните na gibko sesalno cev.

14 Sesalni cevi 2 x 0,5 m

Slika **B 1**

→ Obe sesalni cevi staknite skupaj in ju spojite z ročajem.

15 Talna šoba (z nastavki)

→ Za talno sesanje suhe umazanije vložek z dvojnimi ščetinami vpnite v talno šobo.

→ Za talno sesanje vode vložek z dvojnimi gumijastimi nastavki vpnite v talno šobo.

16 Šoba za fuge

- Za robove, fuge, radiatorje in težko dostopna področja.

Uporaba

POZOR

Vedno delajte z vstavljenim ploskim nagubanim filtrom, tako pri mokrem kot tudi pri suhem sesanju!

Pred zagonom

Slika **A 1**

- Deblokirate in snemite glavo naprave.
- Obrnite posodo, vodilna kolesa potisnite do omejevalnika v odprtine na dnu posode.
- Namestite glavo naprave in jo blokirajte.

Zagon

Slika **B 1**

- Priključevanje pribora

Slika **B 2**

- Vtaknite omrežni vtič.

Slika **B 3**

- Vključite napravo.

Suho sesanje

POZOR

Delajte le s suhim ploskim nagubanim filtrom. Filter pred uporabo preglejte glede poškodb in ga po potrebi zamenjajte.

Slika **A 2**

- **Priporočilo:** Za sesanje finega prahu uporabite filterno vrečko.

Napotek za filterno vrečko

- Polnost filterne vrečke je odvisna od umazanije, ki se sesa.
- Pri drobnem prahu, pesku itd... se mora filterna vrečka pogosteje zamenjati.
- Dodane filterne vrečke lahko počijo, zato filterno vrečko pravočasno zamenjajte!

POZOR

Sesanje hladnega pepela le z ločilnikom. Naroč. št. osnovna izvedba: 2.863-139.0, premium izvedba: 2.863-161.0.

Mokro sesanje

- Za sesanje vlage oz. mokrote pazite na pravilen vložek talne šobe in priključite ustrezen pribor.

POZOR

Ne uporabljajte filterne vrečke!

Napotek: Če je posoda polna, plovec zapre sesalno odprtino in aparat dela s povečanim številom vrtljajev. Napravo takoj izklopite in izpraznite posodo.

Prekinitev obratovanja

Slika **B 3**

- Izklopite napravo.

Slika **C 1**

- Talno šobo obesite v parkirni položaj.

Zaključek delovanja

- Izklopite napravo in izvlecite električni vtič iz omrežne vtičnice.

Praznjenje posode

Slika **D 1**

- Snemite glavo naprave, izpraznite posodo, napolnjeno z mokro ali suho umazanijo.

Shranjevanje naprave

Slika **D 2**

- Pribor in omrežni kabel spravite na napravo in napravo shranite v suhih prostorih.

Nega in vzdrževanje

- Napravo in plastični pribor čistite z običajnim čistilom za plastiko.
- Posodo in pribor po potrebi splaknite z vodo in pred nadaljnjo uporabo osušite.

Čiščenje ploščatega zgubanega filtra

Priporočilo: Filterno kaseto očistite po vsaki uporabi.

Slika **E 1**

- Filterno kaseto deblokirate, razklopite in odstranite, umazanijo iz filterne kasete izpraznite nad košem za smeti.
- Za čiščenje uporabljenega ploskega nagubanega filtra, filterno kaseto rahlo potolčite ob rob koša za smeti. Ploskega nagubanega filtra v ta namen ni treba odstraniti iz filterne kasete.

Ploski nagubani filter po potrebi ločeno očistite.

Slika **E 1**

- Filterno kaseto deblokirate, razklopite in odstranite.

Slika **E 2**

- Ploski nagubani filter vzemite iz filterne kasete in ga iztrepite.
- Po potrebi ga očistite le pod tekočo vodo, ne drgnite in ne krtačite ga. Pred uporabo ga pustite, da se popolnoma posuši.
- Ob koncu suhi ploski nagubani filter ponovno vstavite v napravo. Filterno kaseto vstavite v napravo.

Pomoč pri motnjah

Upadajoča sesalna moč

Če se sesalna moč naprave zmanjša, preverite naslednje točke:

→ Pribor, gibka sesalna cev ali sesalne cevi so zamašene, odmašite jih s palico.

Slika **A 2**

→ Filtrska vrečka je polna: Vstavite novo filtrsko vrečko.

Slika **E 2**

→ Ploski nagubani filter je umazan: Odstranite filtrsko kaseto in očistite filter (glejte poglavje „Čiščenje ploskega nagubanega filtra“).

→ Poškodovani ploski nagubani filter zamenjajte.

Tehnični podatki

Napetost 1~50-60 Hz	220 - 240	V
Moč P <small>nazivna</small>	1000	W
Omrežna varovalka (inertna)	10	A
Prostornina posode	20	l
Pobiranje vode z ročajem	12	l
Pobiranje vode s talno šobo	10	l
Omrežni kabel	H05VV-F 2x0,75	
Nivo hrupa (EN 60704-2-1)	72	dB(A)
Teža (brez pribora) WD 4	7,0	kg
Teža (brez pribora) WD 4 Premium	7,3	kg

Pridržana pravica do tehničnih sprememb!

Spis treści

Instrukcje ogólne	PL	5
Opis urządzenia	PL	7
Obsługa	PL	8
Czyszczenie i konserwacja	PL	9
Usuwanie usterek	PL	9
Dane techniczne	PL	9

Instrukcje ogólne

Szanowny Kliencie!



Przed pierwszym użyciem urządzenia należy przeczytać oryginalną instrukcję obsługi, postępować według jej wskazań i zachować ją do późniejszego wykorzystania lub dla następnego użytkownika.

Użytkowanie zgodne z przeznaczeniem

Zgodnie z opisami podanymi w niniejszej instrukcji obsługi i z przepisami bezpieczeństwa urządzenie przeznaczone jest do zastosowania jako odkurzacz wielofunkcyjny.

To urządzenie zostało opracowane do użytku prywatnego i nie jest przeznaczone do zastosowania przemysłowego.

- Chronić przed deszczem. Nie magazynować na wolnym powietrzu.
- Za pomocą tego urządzenia nie można odkurzać popiołu ani sadzy.

Odkurzacza wielofunkcyjnego używać wyłącznie z:

- oryginalnymi workami filtrującymi,
- oryginalnymi częściami zamiennymi, osprzętem lub wyposażeniem specjalnym.

Producent nie ponosi odpowiedzialności za ewentualne szkody powstałe w wyniku użytkowania niezgodnego z przeznaczeniem lub nieprawidłowej obsługi.

Ochrona środowiska



Materiały użyte do opakowania nadają się do recyklingu. Opakowania nie należy zerwać do zwykłych pojemników na śmieci, lecz do pojemników na surowce wtórne.



Zużyte urządzenia zawierają cenne surowce wtórne, które powinny być oddawane do utylizacji. Z tego powodu należy usuwać zużyte urządzenia za pośrednictwem odpowiednich systemów utylizacji.

Urządzenia elektryczne i elektroniczne często zawierają materiały, które rozporządzone lub utylizowane niewłaściwie, mogą potencjalnie być niebezpieczne dla zdrowia ludzkiego i środowiska. Są jednak kluczowe dla prawidłowego funkcjonowania urządzenia. Urządzenia oznaczone tym symbolem nie mogą być usuwane z odpadami domowymi.

Utylizacja filtra i worka filtra

Filtr i worek filtra wyprodukowane są z materiałów przyjaznych dla środowiska.

Jeśli zanieczyszczenia osadzone na wkładzie filtracyjnym lub w worku filtracyjnym nie są materiałami niebezpiecznymi dla środowiska, to można je usuwać razem z odpadami domowymi.

Wskazówki dotyczące składników (REACH)

Aktualne informacje dotyczące składników znajdują się pod:

www.kaercher.com/REACH

Serwis firmy

W przypadku pytań lub usterek prosimy zwrócić się do najbliższego oddziału firmy KÄRCHER.
(Adres znajduje się na odwrocie)

Zamawianie części zamiennych i akcesoriów specjalnych

Wybór najczęściej potrzebnych części zamiennych znajduje się na końcu instrukcji obsługi.
Części zamienne i akcesoria dostępne są u sprzedawcy albo w oddziale firmy KÄRCHER.

Gwarancja

W każdym kraju obowiązują warunki gwarancji wydanej przez nasze przedstawicielstwo handlowe w tym kraju. Ewentualne usterek urządzenia usuwane są w okresie gwarancji bezpłatnie, o ile spowodowane są błędem materiałowym lub produkcyjnym. W przypadku roszczenia gwarancyjnego proszę zwrócić się z urządzeniem wraz z wyposażeniem i dowodem kupna do Waszego sprzedawcy lub do najbliższego autoryzowanego punktu serwisowego.

Wskazówki bezpieczeństwa

⚠ NIEBEZPIECZEŃSTWO

- *Urządzenie podłączać jedynie do prądu zmiennego. Napięcie musi być zgodne z napięciem podanym na tabliczce znamionowej urządzenia.*
- *Nigdy nie dotykać wtyczki ani gniazdka mokrymi rękami.*
- *Przy wyjmowaniu wtyczki sieciowej z gniazdka wtykowego nie ciągnąć za kabel sieciowy.*
- *Przed każdym zastosowaniem sprawdzać, czy przewód zasilający lub wtyczka nie są uszkodzone. W przypadku uszkodzenia przewodu zasilającego niezwłocznie zlecić jego wymianę przez autoryzowany serwis lub elektryka.*
- *W celu zapobiegania wypadkom spowodowanym prądem elektrycznym zaleca się stosowanie gniazdek z wyłączni-*

kiem ochronnym (prąd wyzwalający o mocy znamionowej maks. 30 mA).

- Przed przystąpieniem do wszelkich prac pielęgnacyjnych i konserwacyjnych urządzenie wyłączyć i wyjąć wtyczkę z gniazdka sieciowego.
- Do wszelkich napraw i prac na podzespołach elektrycznych uprawniony jest jedynie autoryzowany serwis.

⚠ OSTRZEŻENIE

- Niniejsze urządzenie nie jest przewidziane do użytkowania przez osoby o ograniczonych możliwościach fizycznych, sensorycznych lub mentalnych albo takie, którym brakuje doświadczenia i/lub wiedzy na temat jego używania, chyba że są one nadzorowane przez osobę odpowiedzialną za ich bezpieczeństwo i otrzymały od niej wskazówki na temat użytkowania urządzenia oraz istniejących zagrożeń.
- Dzieci mogą użytkować urządzenie tylko wtedy, gdy mają ponad 8 lat i gdy są one nadzorowane przez osobę odpowiedzialną za ich bezpieczeństwo lub otrzymały od niej wskazówki na temat użytkowania urządzenia i zrozumiały zaistniałe wskutek tego zagrożenia.
- Dzieci nie mogą się bawić tym urządzeniem.

- Dzieci powinny być nadzorowane, żeby zapewnić, iż nie bawią się urządzeniem.
 - Czyszczenie i konserwacja nie może być przeprowadzana przez dzieci bez nadzoru.
 - Opakowania foliowe przechowywać dala od dzieci; istnieje niebezpieczeństwo uduszenia!
 - Po każdym użyciu i przed każdym czyszczeniem/konserwacją urządzenie należy wyłączyć.
 - Ryzyko pożaru. Nie zasysać płonących ani żarzących się przedmiotów.
 - Eksploatacja urządzenia w miejscach zagrożonych wybuchem jest zabroniona.
 - W przypadku tworzenia piany lub wycieku cieczy natychmiast wyłączyć uderzenie lub wyjąć wtyczkę sieciową!
 - Nie stosować mlecza do szorowania, środka do czyszczenia szkła ani uniwersalnego środka czyszczącego! Nigdy nie zanurzać urządzenia w wodzie.
- Określone substancje w wyniku zawirowania z zasysanym powietrzem mogą tworzyć wybuchowe opary i mieszanki!
Nigdy nie zasysać następujących substancji:
- Wybuchowe lub łatwopalne gazy, ciecze i pyły (reaktywne).

- *Reaktywne pyły metali (np. aluminium, magnez, cynk) w połączeniu z silnie alkalicznymi i kwasowymi środkami czyszczącymi*
- *Nierozcieńczone silne kwasy i ługi*
- *Rozpuszczalniki organiczne (np. benzyna, rozcieńczalniki do farb, aceton, olej opałowy).*

Substancje te mogą ponadto reagować z materiałami zastosowanymi w urządzeniu.

Stopnie zagrożenia

⚠ **NIEBEZPIECZEŃSTWO**

Wskazówka dot. bezpośredniego zagrożenia, prowadzącego do ciężkich obrażeń ciała lub do śmierci.

⚠ **OSTRZEŻENIE**

Wskazówka dot. możliwie niebezpiecznej sytuacji, mogącej prowadzić do ciężkich obrażeń ciała lub śmierci.

⚠ **OSTROŻNIE**

Wskazówka dot. możliwie niebezpiecznej sytuacji, która może prowadzić do lekkich zranień.

UWAGA

Wskazówka dot. możliwie niebezpiecznej sytuacji, która może prowadzić do szkód materialnych.

Opis urządzenia

Ilustracje, patrz strony rozkładane!



- Niniejsza instrukcja obsługi opisuje odkurzacz wielofunkcyjny przedstawiony na przedzie okładki.
- Na ilustracjach pokazane jest wyposażenie maksymalne. W zależności od modelu istnieją różnice w wyposażeniu i w dostarczonych akcesoriach.

Podczas rozpakowywania urządzenia należy sprawdzić, czy w opakowaniu znajdują się wszystkie elementy i czy nic nie jest uszkodzone. W przypadku stwierdzenia uszkodzeń w transporcie należy zwrócić się do dystrybutora.

1 Przyłącze węża ssącego

Rysunek **B 1**

- Do podłączenia wężyka do zasysania.

2 Włącznik/ wyłącznik

Rysunek **B 3**

- **Położenie I:** Urządzenie jest włączone.
- Położenie 0:** Sprzęt jest wyłączony.

3 Uchwyt do noszenia przenoszenia

- Do noszenia urządzenia wzgl. do zdjęcia głowicy urządzenia po odryglowaniu.

4 Kasetka filtra i przycisk odblokowujący

Rysunek **E 1**

Rysunek **E 2**

- Do czyszczenia filtra, naciśnięć przycisk odblokowujący, rozłożyć i wyjąć kasetę filtra.

5 Schowek na akcesoria - Hak

Ten schowek na akcesoria umożliwia przechowywanie dysz ssących i przewodu zasilającego.

6 Pozycja parkowania

Rysunek **C 1**

- Do odstawiania dyszy do podłóg podczas krótkich przerw w pracy.

7 Klamra pojemnika

Rysunek **A 1**

- W celu otwarcia, pociągnąć na zewnątrz, w celu zaryglowania, docisnąć do wewnątrz.

8 Schowek na akcesoria - Zbiornik

Rysunek **D 2**

- Ten schowek na akcesoria umożliwia przechowywanie rur ssących przy urządzeniu lub innych akcesoriów.

9 Kółko skrętne

Rysunek **A 1**

→ Obrócić zbiornik, wcisnąć kółki kółek skrętnych do otworów w dnie zbiornika aż do oporu.

10 Worek filtracyjny

Wskazówka: Do odkurzania na mokro nie można używać worka filtracyjnego!

Rysunek **A 2**

→ **Zalecenie:** Worek filtracyjny używany jest do odkurzania drobnego pyłu.

11 Płaski filtr falisty (już znajduje się w urządzeniu)

UWAGA

Pracować zawsze z założonym płaskim filtrem falistym, zarówno podczas odkurzania na mokro, jak i na sucho!

12 Wężyk do zasysania z elementem łączącym

Rysunek **B 1**

→ Wsunąć wężyk do zasysania do urządzenia, aż do jego zażebienia.

→ W celu jego wyjęcia nacisnąć zatrzask kciukiem i wyjąć wężyk do zasysania.

Wskazówka: Akcesoria, np. szczotki ssawne (opcja) można nałożyć bezpośrednio na element łączący i tym samym połączyć z wężykiem do zasysania.

Do wygodnej pracy również na wąskiej przestrzeni. Zdejmowaną rękojeść można w razie potrzeby umieścić pomiędzy akcesoriami a wężykiem do zasysania. Patrz pozycja 13.

Zalecenie: Do odkurzania podłogi nałożyć rękojeść na wężyk do zasysania.

13 Zdejmowana rękojeść

Rysunek **B 1**

→ Połączyć rękojeść z wężykiem do zasysania, aż zaskoczy.

Rysunek **B 4**

→ W celu zdjęcia rękojeści z wężyka do zasysania, nacisnąć zatrzask kciukiem i zdjąć rękojeść.

Wskazówka: Po zdjęciu rękojeści akcesoria można nałożyć również bezpośrednio na wężyk do zasysania. Patrz pozycja 12.

Zalecenie: Do odkurzania podłogi nałożyć rękojeść na wężyk do zasysania.

14 Rury ssące 2 x 0,5 m

Rysunek **B 1**

→ Złożyć ze sobą obydwie rury ssące i połączyć je z rękojeścią.

15 Ssawka podłogowa (z wkładkami)

→ Do odkurzania podłogi z suchymi zanieczyszczeniami, zastosowanie z dwoma paskami szczotkowymi podłączonymi do dyszy podłogowej.

→ Do zasysania wody z podłogi, zastosowanie z dwoma ściągaczami podłączonymi do dyszy podłogowej.

16 Ssawka szczelinowa

→ Do krawędzi, szczelin, grzejników i ciężko dostępnych obszarów.

Obsługa

UWAGA

Pracować zawsze z założonym płaskim filtrem falistym, zarówno podczas odkurzania na mokro, jak i na sucho!

Przed uruchomieniem

Rysunek **A 1**

→ Odryglować i zdjąć głowicę urządzenia.

→ Obrócić zbiornik, wcisnąć kółki kółek skrętnych do otworów w dnie zbiornika aż do oporu.

→ Nałożyć i zaryglować głowicę urządzenia.

Uruchomienie

Rysunek **B 1**

→ Podłączyć akcesoria.

Rysunek **B 2**

→ Podłączyć urządzenie do zasilania.

Rysunek **B 3**

→ Włączyć urządzenie.

Odkurzanie na sucho

UWAGA

Pracować tylko przy użyciu suchego płaskiego filtra falistego.

Przed zastosowaniem filtra, sprawdzić go pod kątem uszkodzeń, a w razie potrzeby wymienić.

Rysunek **A 2**

→ **Zalecenie:** Worek filtracyjny używany jest do odkurzania drobnego pyłu.

Wskazówki dot. worka filtracyjnego

- Stopień napełnienia worka filtracyjnego zależy od rodzaju zasysanych śmieci.
- W przypadku drobnego pyłu, piasku itp., worek filtracyjny należy zmieniać częściej.
- Założone worki filtra mogą pęknąć, z tego względu należy na czas wymienić worek filtra!

UWAGA

Odkurzanie zimnego popiołu tylko przy użyciu separatora wstępnego.

Nr katalogowy Wersja Basic: 2.863-139.0, Wersja Premium: 2.863-161.0.

Odkurzanie na mokro

→ Do zasysania wody wzgl. wilgoci zwrócić uwagę na właściwą wkładkę dyszy podłogowej i podłączyć odpowiednie akcesoria.

UWAGA

Nie używać worka filtrującego!

Wskazówka: Gdy zbiornik jest pełen, pływak zamyka otwór ssawny, a turbina ssawna pracuje na zwiększonych obrotach. Natychmiast wyłączyć urządzenie i opróżnić zbiornik.

Przerwanie pracy

Rysunek **B 3**

- Wyłączyć urządzenie.

Rysunek **C 1**

- Zawiesić dyszę podłogową w pozycji parkowania.

Zakończenie pracy

- Wyłączyć urządzenie i wyjąć wtyczkę z gniazdka sieciowego.

Opróżnić zbiornik

Rysunek **D 1**

- Zdjąć głowicę urządzenia i opróżnić zbiornik wypełniony brudem z odkurzania na mokro lub na sucho.

Przechowywanie urządzenia

Rysunek **D 2**

- Akcesoria i przewód sieciowy przechowywać przy urządzeniu, a urządzenie w suchych pomieszczeniach.

Czyszczenie i konserwacja

- Urządzenie i akcesoria z tworzywa sztucznego należy czyścić zwykłym środkiem do czyszczenia tworzyw sztucznych.
- W razie potrzeby wypłukać zbiornik i akcesoria wodą i osuszyć przed ponownym użyciem.

Czyszczenie płaskiego filtra falistego

Zalecenie: Po każdym zastosowaniu oczyścić kasetę filtra.

Rysunek **E 1**

- Odryglować kasetę filtra, rozłożyć ją i wyjąć oraz opróżnić z zanieczyszczeń nad kubem na śmieci.
- Do czyszczenia zastosowanego płaskiego filtra falistego, należy kasetę filtra ostukać o krawędź kubła na śmieci. Płaskiego filtra falistego nie trzeba do tego celu wyjmować z kasety.

W razie potrzeby oczyścić płaski filtr falisty oddzielnie.

Rysunek **E 1**

- Odryglować kasetę filtra, rozłożyć ją i wyjąć.

Rysunek **E 2**

- Wyjąć płaski filtr falisty z kasety i ostukać.
- W razie potrzeby oczyścić jedynie pod wodą bieżącą; nie ścierać ani nie szczotkować. Przed zastosowaniem całkowicie osuszyć.
- Na koniec suchy płaski filtr falisty ponownie zamontować w urządzeniu. Założyć kasetę filtra w urządzeniu.

Usuwanie usterek

Spadek siły ssania

Jeżeli spada moc ssania urządzenia, należy sprawdzić następujące funkcje.

- Akcesoria, wąż ssący lub rury ssące są zatkane; należy je udrożnić drążkiem.

Rysunek **A 2**

- Worek filtracyjny jest pełen: Wstawić nowy worek filtra.

Rysunek **E 2**

- Płaski filtr falisty jest zanieczyszczony: Wyjąć kasetę filtra i oczyścić filtr (patrz rozdział „Czyszczenie płaskiego filtra falistego”).
- Wymienić uszkodzony płaski filtr falisty.

Dane techniczne

Napięcie 1~50-60 Hz	220 - 240	V
Moc P _{znam.}	1000	W
Bezpiecznik sieciowy (zwłoczny)	10	A
Pojemność zbiornika	20	l
Pochłanianie wody przy użyciu rękojeści	12	l
Pochłanianie wody przy użyciu dyszy do podłóg	10	l
Kabel sieciowy	H05VV-F 2x0,75	
Poziom ciśnienia akustycznego (EN 60704-2-1)	72	dB(A)
Ciężar (bez akcesoriów) WD 4	7,0	kg
Ciężar (bez akcesoriów) WD 4 Premium	7,3	kg

Zmiany techniczne zastrzeżone!

Cuprins

Observații generale	RO	5
Descrierea aparatului	RO	7
Utilizarea	RO	8
Îngrijirea și întreținerea	RO	9
Remedierea defecțiunilor	RO	9
Date tehnice	RO	9

Observații generale

Mult stimat client,



Înainte de prima utilizare a aparatului dvs. citiți acest instrucțiuni original, respectați instrucțiunile cuprinse în acesta și păstrați-l pentru întrebuințarea ulterioară sau pentru următorii posessori.

Utilizarea corectă

Aparatul este adecvat pentru utilizarea ca aspirator umed și uscat, în conformitate cu descrierile cuprinse în acest manual și cu indicațiile privind securitatea. Acest aparat este prevăzut pentru uzul casnic și nu este conceput pentru solicitările aferente utilizării în scop comercial.

- Feriți aparatul de ploaie. Nu îl depozitați în spații deschise.
- Nu este permisă aspirarea cu acest aparat a cenușii și a funinginii.

Utilizați aspiratorul umed și uscat numai cu:

- saci de filtrare originali;
- piese de schimb, accesorii sau accesorii opționale originale.

Producătorul nu răspunde pentru eventualele daune rezultate în urma utilizării necorespunzătoare sau a manipulării incorecte.

Protecția mediului înconjurător



Materialele de ambalare sunt reciclabile. Ambalajele nu trebuie aruncate în gunoiul menajer, ci trebuie duse la un centru de colectare și revalorificare a deșeurilor.



Aparatele vechi conțin materiale reciclabile valoroase, care pot fi supuse unui proces de revalorificare. Din acest motiv, vă rugăm să apelați la centrele de colectare abilitate pentru eliminarea aparatelor vechi.

Eliminarea filtrului și a sacului de filtrare

Filtrul și sacul de filtrare sunt fabricate din materiale care nu dăunează mediului.

Dacă nu conțin substanțe care nu pot fi aruncate în gunoiul menajer, atunci ei pot fi aruncați la gunoi.

Observații referitoare la materialele conținute (REACH)

Informații actuale referitoare la materialele conținute puteți găsi la adresa:

www.kaercher.com/REACH

Service-ul autorizat

Dacă aveți întrebări sau în caz de defecțiuni reprezentanța noastră KÄRCHER vă stă la dispoziție cu plăcere în continuare.

(Pentru adresă vedeți pagina din spate)

Comandarea pieselor de schimb și a accesoriilor speciale

O selecție a pieselor de schimb utilizate cel mai des se găsește la sfârșitul instrucțiunilor de utilizare. Piese de schimb și accesorii puteți procura de la comerciant sau de la filiala KÄRCHER.

Condiții de garanție

În fiecare țară sunt valabile condițiile de garanție publicate de rețeaua noastră de desfacere. Eventuale defecțiuni ale aparatului dumneavoastră, care survin în perioada de garanție și care sunt cauzate de defecte de fabricație sau de material, se repară în mod gratuit. În cazul producerii unei defecțiuni care se încadrează în garanție, prezentați aparatul, accesoriile și chitanța de cumpărare la centrul de desfacere sau cea mai apropiată unitate de reparații autorizată.

Măsurile de siguranță

⚠ PERICOL

- *Aparatul se conectează numai la curent alternativ. Tensiunea trebuie să corespundă celei de pe plăcuța aparatului.*
- *Nu apucați niciodată fișa de alimentare și priza având mâinile ude.*
- *Când scoateți ștecherul din priză, nu trageți de cablu.*
- *Înainte de fiecare utilizare verificați cablul de conectare să nu aibă defecțiuni. Cablul de rețea deteriorat trebuie înlocuit neîntârziat într-un atelier electric / service pentru clienți autorizat.*
- *Pentru evitarea accidentelor electrice recomandăm utilizarea prizei cu întrerupător de protecție preconectat (max 30 mA intensitate nominală curent de deconectare)*
- *Înainte de orice lucrare de îngrijire și întreținere decuplați aparatul și scoateți fișa cablului de alimentare din priză.*

- Efectuarea lucrărilor de reparații precum și a celor la ansamblurile electrice este permisă numai service-ului autorizat pentru clienți.

△ AVERTIZARE

- Aparatul nu este destinat pentru a fi folosit de persoane cu capacități psihice, senzoriale sau mintale limitate sau de persoane, care nu dispun de experiența și/sau cunoștința necesară, cu excepția acelor cazuri, în care ele sunt supravegheate de o persoană responsabilă de siguranța lor sau au fost instruite de către această persoană în privința utilizării aparatului și sunt conștiente de pericolele care rezultă din aceasta.
- Copii pot utiliza aparatul doar dacă au împlinit 8 ani și sunt supravegheați de o persoană responsabilă de siguranța lor și dacă au fost instruiți de către aceasta cu privire la utilizarea acestuia și sunt conștienți de pericolele care rezultă din aceasta.
- Nu lăsați copiii să se joace cu aparatul.
- Nu lăsați copii nesupravegheați, pentru a vă asigura, că nu se joacă cu aparatul.
- Curățarea și întreținerea fierului de călcat pot fi efectuate de copii doar dacă sunt supravegheați.

- Țineți foliile de ambalaj departe de copii, pentru a evita pericolul de sufocare!
- Opriti aparatul după fiecare utilizare sau înainte de curățarea/întreținerea acestuia.
- Pericol de incendiu. Nu aspirați obiecte aprinse sau incandescente.
- Este interzisă funcționarea în zone cu pericol de explozie.
- Dacă se formează spumă sau se constată scurgeri de lichid, opriți imediat aparatul sau scoateți-l din priză!
- Nu utilizați detergenți pentru vase, pentru sticle sau universale ! Nu scufundați niciodată aparatul în apă.

Prin turbionare, anumite substanțe pot forma, împreună cu aerul aspirat, aburi sau amestecuri explozive!

Niciodată să nu aspirați următoarele substanțe:

- gaze, lichide și pulberi explozive sau inflamabile (pulberi reactive)
- pulberi metalice reactive (ex. aluminiu, magneziu, zinc) împreună cu soluții de curățat puternic alcaline sau acide
- acizi sau soluții alcaline puternice, nediluate
- solvenți organici (ex. benzină, diluant, acetonă, păcură).

Suplimentar, aceste substanțe pot coroda materialele utilizate în construcția aparatului.

Trepte de pericol

⚠ **PERICOL**

Indicație referitoare la un pericol iminent, care duce la vătămări corporale grave sau moarte.

⚠ **AVERTIZARE**

Indicație referitoare la o posibilă situație periculoasă, care ar putea duce la vătămări corporale grave sau moarte.

⚠ **PRECAUȚIE**

Indică o posibilă situație periculoasă, care ar putea duce la vătămări corporale ușoare.

ATENȚIE

Indicație referitoare la o posibilă situație periculoasă, care ar putea duce la pagube materiale.

Descrierea aparatului

Pentru imagini vezi pagina interioară!



- În acest manual de utilizare este descris modelul de bază al aspiratorului umed și uscat ilustrat pe coperta din față.
- Pe figuri apare dotarea maximă a aparatului, în funcție de model există diferențe în privința dotării și a accesoriilor livrate împreună cu aparat.

La despachetare verificați conținutul pachetului în privința existenței tuturor accesoriilor sau a deteriorărilor. În cazul în care constatați deteriorări cauzate de un transport necorespunzător, vă rugăm să anunțați imediat comerciantul dvs.

1 Racord pentru aspirare

Figura **B 1**

→ Pentru conectarea furtunului de aspirare.

2 Comutator aparat (PORNIRE/OPRIRE)

Figura **B 3**

→ **Poziția I:** Aparatul este pornit.

Poziția 0: aparatul este oprit.

3 Mâner pentru transport

→ Pentru transportul aparatului sau pentru scoaterea capacului aparatului după deblocare.

4 Casetă de filtrare și buton de deblocare

Figura **E 1**

Figura **E 2**

→ Pentru curățarea filtrului apăsați butonul de deblocare, rabatați și scoateți caseta de filtrare.

5 Suport cârlig pentru accesorii

În suportul de accesorii pot fi depozitate duzele de aspirare, cât și cablul de alimentare.

6 Poziția de parcare

Figura **C 1**

→ Pentru oprirea duzei de podea în timpul pauzelor de lucru.

7 Închizătoare rezervor

Figura **A 1**

→ Pentru deschidere trageți în afară, iar pentru închidere împingeți înăuntru.

8 Suport accesorii rezervor

Figura **D 2**

→ În acest suport pentru accesorii puteți păstra furtunurile de aspirație și alte accesorii.

9 Rolă de ghidare

Figura **A 1**

→ Întoarceți rezervorul și introduceți rolele de ghidare în orificiile de pe fundul rezervorului, până intră în locaș.

10 Sac filtrant

Indicație: În cazul aspirării umede nu se va folosi sac de filtrare!

Figura **A 2**

→ **Recomandare:** Pentru aspirarea prafului fin introduceți sacul de filtrare.

11 Filtru cu pliuri plate (montat deja în aparat)

ATENȚIE

Asigurați-vă că filtrul cu pliuri plate se folosește la toate lucrările, atât la cele de aspirare umedă cât și la cele de aspirare uscată!

12 Furtun de aspirație cu piesă de racordare

Figura **B 1**

→ Împingeți furtunul de aspirare în racordul de la aparat până acesta intră în locaș.

→ Pentru a îndepărta furtunul apăsați cu degetul elementul de prindere și trageți-l afară.

Indicație: Accesoriile, cum ar fi de ex. perile de aspirație (opțional) pot fi aplicate direct pe piesa de racord și conectate astfel la furtunul de aspirație.

Pentru utilizarea comodă și în încăperile mici. Mânerul demontabil poate fi montat la nevoie între accesorii și furtunul de aspirație.

Vezi poziția 13.

Recomandare: Pentru aspirarea podelei montați mânerul pe furtunul de aspirație.

13 Mâner demontabil

Figura **B 1**

→ Âmpingeți mânerul pe furtunul de aspirație, până când se blochează,

Figură **B 4**

→ Pentru a scoate mânerul de pe furtunul de aspirație, apăsați elementul de prindere cu degetul și scoateți mânerul.

Indicație: Dacă scoateți mânerul puteți monta accesoriile și direct pe furtunul de aspirație.

Vezi poziția 12.

Recomandare: Pentru aspirarea podelei montați mânerul pe furtunul de aspirație.

14 Țeavă de aspirație 2 x 0,5 m

Figura **B 1**

→ Îmbrânați țevile de aspirație și conectați-le la mâner.

15 Duză pentru podea (cu accesorii)

→ Pentru aspirarea de pe podea a murdăriei uscate aplicați inserția cu două perii în duza de podea.

→ Pentru aspirarea de pe podea a apei aplicați inserția cu două lame de cauciuc în duza de podea.

16 Duză pentru rosturi

→ Pentru colțuri, rosturi, calorifere și zone greu accesibile.

Utilizarea

ATENȚIE

Asigurați-vă că filtrul cu plieri plate se folosește la toate lucrările, atât la cele de aspirare umedă cât și la cele de aspirare uscată!

Înainte de punerea în funcțiune

Figura **A 1**

→ Deblocați capacul aparatului și îndepărtați-l.

→ Întoarceți rezervorul și introduceți rolele de ghidare în orificiile de pe fundul rezervorului, până intră în locaș.

→ Puneți capacul aparatului la loc și blocați-l.

Punerea în funcțiune

Figura **B 1**

→ Montați accesoriiile

Figura **B 2**

→ Introduceți ștecherul în priză.

Figura **B 3**

→ Porniți aparatul.

Aspirarea uscată

ATENȚIE

Lucrați numai cu filtrul cu plieri plate uscat!

Înainte de utilizare verificați filtrul în privința deteriorărilor și schimbați-l dacă este nevoie.

Figura **A 2**

→ **Recomandare:** Pentru aspirarea prafului fin introduceți sacul de filtrare.

Indicații sac de filtrare

- Gradul de umplere al sacului de filtrare depinde de mizeria care se aspiră.
- În cazul pulberilor fine, al nisipului etc., sacul de filtrare trebuie înlocuit mai des.
- Sacii de filtrare pot plesni, de aceea înlocuiți-le întotdeauna în timp util!

ATENȚIE

Aspirai cenușa rece doar cu un preseparator.

Număr de comandă tip Basic: 2.863-139.0, tip Premium: 2.863-161.0.

Aspirarea umedă

→ La aspirarea umezelii și a apei aveți grijă să folosiți inserția corectă pentru duza de podea și conectați accesoriul adecvat.

ATENȚIE

Nu folosiți sac de filtrare!

Indicație: Dacă rezervorul este plin, un plutitor închide orificiul de aspirație, iar aparatul funcționează cu turație mărită. Opriiți imediat aparatul și goliiți rezervorul.

Înteruperea utilizării

Figura **B 3**

→ Opriiți aparatul.

Figura **C 1**

→ Agățați duza pentru podea în poziția de parcare.

Încheierea utilizării

→ Opriiți aparatul și scoateți ștecherul de alimentare din priză.

Golirea rezervorului

Figura **D 1**

→ Scoateți capacul aparatului și goliiți rezervorul umplut cu murdărie umedă sau uscată.

Depozitarea aparatului

Figură **D 2**

→ Depozitați accesoriiile și cablul de alimentare împreună cu aparatul și păstrați-l într-o încăpăre uscată.

Îngrijirea și întreținerea

- Curățați aparatul și accesoriile din material plastic cu o substanță din comerț pentru curățarea suprafețelor din material plastic.
- Se recomandă spălarea după caz a rezervorului și a accesoriilor cu apă și uscarea lor înainte de reutilizare.

Curățarea filtrului cu pliuri plate

Recomandare: Curățați caseta de filtrare după fiecare utilizare.

Figura **E 1**

- Deblocați caseta de filtrare, rabatați-l și scoateți-l, apoi goliți murdăria în gunoi.
- Pentru a curăța filtrul cu pliuri plate din caseta de filtrare, bateți caseta de filtrare la marginea recipientului de gunoi. Pentru acesta nu trebuie să scoateți filtrul cu pliuri plate din caseta de filtrare.

Dacă este nevoie curățați filtrul cu pliuri plate separat.

Figura **E 1**

- Deblocați caseta de filtrare, rabatați-l și scoateți-l.

Figura **E 2**

- Scoateți filtrul cu pliuri plate din caseta de filtrare și bateți-l.
- Curățați filtrul-cartuș numai sub apă curentă, dacă este nevoie; nu frecăți sau periați. Înainte de utilizare lăsați-l să se usuce în totalitate.
- Apoi introduceți filtrul cu pliuri plate uscat în aparat. Introduceți caseta de filtrare în aparat.

Remedierea defecțiunilor

Puterea de aspirare redusă

Dacă puterea de aspirare a aparatului scade, verificați următoarele:

- Accesoriile, furtunul de aspirare sau tubul de aspirare este înfundat; desfundăți-le cu un băț.

Figura **A 2**

- Sacul de filtrare este plin: Introduceți un sac de filtrare nou.

Figura **E 2**

- Filtrul cu pliuri plate este murdar: Scoateți și curățați caseta de filtrare (consultați capitolul „Curățarea filtrului cu pliuri plate”).
- Înlocuiți filtrul cu pliuri plate deteriorat.

Date tehnice

Tensiunea 1~50-60 Hz	220 - 240	V
Puterea P _{nominal}	1000	W
Siguranță pentru rețea (temporizată)	10	A
Volumul rezervorului	20	l
Consumul de apă cu mâner	12	l
Consumul de apă cu duză de podea	10	l
Cablu de rețea	H05VV-F 2x0,75	
Nivelul de zgomot (EN 60704-2-1)	72	dB(A)
Masa (fără accesorii) WD 4	7,0	kg
Masa (fără accesorii) WD 4 Premium	7,3	kg

Ne rezervăm dreptul de a efectua modificări tehnice!

Obsah

Všeobecné pokyny	SK	5
Popis prístroja	SK	7
Obsluha	SK	8
Starostlivosť a údržba	SK	9
Pomoc pri poruchách	SK	9
Technické údaje	SK	9

Všeobecné pokyny

Vážení zákazník,



Pred prvým použitím vášho zariadenia si prečítajte tento pôvodný návod na použitie, konajte podľa neho a uschovajte ho pre neskoršie použitie alebo pre ďalšieho majiteľa zariadenia.

Používanie výrobku v súlade s jeho určením

Prístroj je určený v súlade s popismi a bezpečnostnými pokynmi na používanie uvedené v tomto návode na obsluhu ako univerzálny prístroj na vysávanie.

Tento prístroj bol vyvinutý na súkromné účely a nie je určený znášať nároky priemyselného používania.

- Prístroj chráňte pred dažďom. Neskladujte ho vo vonkajších priestoroch.
- Týmto spotrebičom nie je možné vysávať popol a sadze.

Univerzálny vysávač používajte len s:

- Originálnym filtračným vreckom.
- Originálnymi náhradnými dielmi, príslušenstvom alebo špeciálnym príslušenstvom.

Výrobca neručí za prípadné škody, ktoré boli spôsobené nesprávnym používaním alebo chybnou obsluhou.

Ochrana životného prostredia



Obalové materiály sú recyklovateľné. Obalové materiály láskavo nevyhadzujte do komunálneho odpadu, ale odovzdajte ich do zberne druhotných surovín.



Vyradené prístroje obsahujú hodnotné recyklovateľné látky, ktoré by sa mali opäť zužitkovať. Staré zariadenia preto láskavo odovzdajte do vhodnej zberne odpadových surovín.

Likvidácia filtra a filtračného vrecka

Filter a filtračné vrecko sú vyrobené z materiálov, ktoré šetria životné prostredie.

Pokiaľ neobsahujú žiadne nasaté substancie, ktoré sú zakázané likvidovať do domového odpadu, môžete ich zlikvidovať do normálneho domového odpadu.

Pokyny k zloženiu (REACH)

Aktuálne informácie o zložení nájdete na:

www.kaercher.com/REACH

Servisná služba

V prípade otázok alebo porúch Vám rada pomôže naša pobočka KÄRCHER.

(Adresu nájdete na zadnej strane)

Objednávka náhradných dielov a špeciálneho príslušenstva

Výber najčastejšie potrebných náhradných dielov nájdete na konci prevádzkového návodu.

Náhradné diely a príslušenstvo získate u predajcu alebo v pobočke firmy KÄRCHER.

Záruka

V každej krajine platia záručné podmienky vydané našou príslušnou distribučnou organizáciou. Počas záručnej lehoty bezplatne odstránime akékoľvek poruchy zariadenia zapríčinené chybou materiálu alebo výrobnou chybou. Pri uplatňovaní záruky sa láskavo obráťte spolu so zariadením a dokladom o kúpe na svojho predajcu alebo na najbližšie autorizované stredisko servisnej služby.

Bezpečnostné pokyny

⚠ NEBEZPEČENSTVO

- Zariadenie pripájajte iba na striedavý prúd. Napätie musí zodpovedať údajom na typovom štítku zariadenia.
- Nikdy sa nedotýkajte sieťovej zásuvky a vidlice vlhkými rukami.
- Sieťovú zástrčku neťahajte zo zásuvky za sieťový kábel.
- Pred každým použitím skontrolujte, či nie je poškodený prívodný kábel alebo sieťová vidlica. Poškodený prívodný kábel dajte bezodkladne vymeniť autorizovanej servisnej službe alebo kvalifikovanému elektrotechnikovi.
- Na predchádzanie úrazom spôsobeným elektrickým prúdom odporúčame používať sieťové zásuvky s predradeným ochranným ističom proti zvodovým prúdom (menovitý spínací prúd max. 30 mA).
- Pred každým ošetrením a údržbou zariadenie vypnite a vytiahnite zástrčku.
- Opravy a práce na elektrických konštrukčných dielcoch môže vykonávať výhradne autorizovaná servisná služba.

△ VÝSTRAHA

- Tento prístroj nie je určený nato, aby ho používali osoby s obmedzenými fyzickými, sensorickými alebo duševnými schopnosťami alebo nedostatkom skúseností a/alebo nedostatočnými vedomosťami, môžu ho použiť iba v tom prípade, ak sú kvôli vlastnej bezpečnosti pod dozorom spoľahlivej osoby alebo od nej dostali pokyny, ako sa má prístroj používať a pochopili nebezpečenstvá vychádzajúce z prístroja.
- Deti môžu používať prístroj iba vtedy, ak sú staršie než 8 rokov a ak sú kvôli vlastnej bezpečnosti pod dozorom spoľahlivej osoby, alebo od nej dostali pokyny, ako sa má prístroj používať, a pochopili nebezpečenstvá vychádzajúce z prístroja.
- Deti sa nesmú hrať s prístrojom.
- Deti by mali byť pod dozorom, aby sa zabezpečilo, že sa s prístrojom nebudú hrať.
- Deti nemôžu vykonávať čistenie a užívateľskú údržbu bez dohľadu dospeléj osoby.
- Obalové fólie uchovávajú mimo dosahu detí. Vzniká nebezpečenstvo udusenía!
- Prístroj po každom použití a pred každým čistením alebo údržbou vypnite.

- Nebezpečie vzniku požiaru. Nevysávajúte horiace alebo tlejúce predmety.
- Používanie v priestoroch so zvýšením nebezpečenstvom výbuchu je zakázané.
- Pri vytváraní peny alebo vytekaní kvapaliny zariadenie okamžite vypnite alebo vytiahnite zástrčku elektrickej siete!
- Nepoužívajte žiadne abrazívne pôsobiacie prípravky, prípravky na sklo ani univerzálne čističe! Spotrebič nikdy neponárajte do vody.

Určité látky môžu v dôsledku rozvírenia nasávaného vzduchu vytvoriť výbušné pary alebo zmesi!

Nikdy nevysávajúte nasledovné látky:

- Výbušné alebo horľavé plyny, kvapaliny a prach (reaktívny prach)
- Reaktívny kovový prach (napr. hliník, magnézium, zinoč) v spojení so silne alkalickými a kyslými čistiacimi prostriedkami
- Neriedené silné kyseliny a lúhy
- Organické rozpúšťadlá (napr. benzín, riedidlo na farbu, acetón, vykurovací olej).

Tieto látky môžu dodatočne naleptať materiály použité vo vysávači.

Stupne nebezpečenstva

⚠ **NEBEZPEČENSTVO**

Upozornenie na bezprostredne hroziace nebezpečenstvo, ktoré môže spôsobiť vážne zranenia alebo smrť.

⚠ **VÝSTRAHA**

Upozornenie na možnú nebezpečnú situáciu, ktorá by mohla viesť k vážnemu zraneniu alebo smrti.

⚠ **UPOZORNENIE**

Upozornenie na možnú nebezpečnú situáciu, ktorá by mohla viesť k ľahkým zraneniam.

POZOR

pozornenie na možnú nebezpečnú situáciu, ktorá by mohla viesť k vecným škodám.

Popis prístroja

Obrázky nájdete na vyklápajúcej sa strane!



- Tento návod na používanie popisuje univerzálne vysávače, ktoré sú uvedené na prednej obálke.
- Obrázky zobrazujú maximálnu výbavu. Podľa modelu existujú rozdiely vo výbave a dodanom príslušenstve.

Pri vybalení skontrolujte, či z obsahu obalu nechýba príslušenstvo alebo či obsah nie je poškodený. Akékoľvek poškodenia počas prepravy láskavo oznámte predajcovi.

1 Prípojka sacej hadice

Obrázok **B 1**

→ Pre pripojenie vysávacej hadice pri vysávaní.

2 Vypínač zariadenia (ZAP/VYP)

Obrázok **B 3**

→ **Poloha I:** Prístroj je zapnutý.
Poloha 0: Prístroj je vypnutý.

3 Rukoväť

→ Na prenášanie prístroja alebo odstránenie hlavy prístroja po odblokovaní.

4 Kazeta filtra a tlačidlo na odblokovanie

Obrázok **E 1**

Obrázok **E 2**

→ Pre čistenie filtra stlačte tlačidlo na odblokovanie, vyklopte a odstráňte kazetu s filtrom.

5 Priestor na uloženie príslušenstva háku

Tento priestor na uloženie príslušenstva umožňuje uloženie sacích hubíc a sieťovej šnúry.

6 Parkovacia poloha

Obrázok **C 1**

→ Pre odloženie trysky na podlahu pri prerušení práce.

7 Uzáver nádrže

Obrázok **A 1**

→ Pri otváraní potiahnite smerom von. Pri zatváraní stlačte smerom dovnútra.

8 Priestor na uloženie príslušenstva nádrže

Obrázok **D 2**

→ Tento priestor na uloženie príslušenstva umožňuje uloženie vysávacích rúrok a ostatného príslušenstva.

9 Otočné koleso

Obrázok **A 1**

→ Nádrž otočte, vodiace kolieska zatlačte do otvorov v dne nádrže až po doraz.

10 Filtračný vak

Upozornenie: Pri mokrom vysávaní sa nesmie nasadiť filtračné vrecko!

Obrázok **A 2**

→ **Odporúčanie:** Pri vysávaní jemného prachu nasadte filtračné vrecko.

11 Plochý skladaný filter (už zabudovaný v prístroji)

POZOR

Pri vlhkom čistení ako aj suchom vysávaní pracujte vždy s nasadeným filtrom s plochými záhybmi!

12 Sacia hadica so spojkou

Obrázok **B 1**

→ Saciu hadicu zatlačte do prípojky prístroja tak, aby zapadla na svoje miesto.

→ Pri odoberaní stlačte západku palcom a vysávaciu hadicu vytiahnite.

Upozornenie: Príslušenstvo, ako napr sacie kefy (voliteľné) sa dajú nasunúť priamo na spojovací kus a týmto spôsobom spojiť so sacou hadicou.

Pre pohodlnú prácu tiež v úzkych priestoroch.

Odnímateľná rukoväť sa dá v prípade potreby integrovať medzi príslušenstvo a saciu hadicu.

Pozri polohu 13.

Odporúčanie: Pre podlahové vysávanie nasuňte rukoväť na saciu hadicu.

13 Odnímateľná rukoväť

Obrázok **B 1**

→ Rukoväť musíte spájať so sacou hadicou, kým riadne nezaklapne.

Obrázok **B 4**

→ Na odstránenie rukoväte zo sacej hadice stlačte palcami zablokovanie a vytiahnite rukoväť.

Upozornenie: Po odostránení rukoväte sa dajú časti príslušenstva priamo nasunúť na saciu hadicu. Pozri polohu 12.

Odporúčanie: Pre podlahové vysávanie nasuňte rukoväť na saciu hadicu.

14 Vysávacía rúrka 2 x 0,5 m

Obrázok **B 1**

→ Obidve vysávacie rúry zasuňte do seba a spojte so sacou hadicou.

15 Tryska na podlahu (s násadami)

→ Na podlahové vysávanie suchej nečistoty upevnite nastavtec s dvomi pásmi kefiiek do podlahovej hubice.

→ Na podlahové vysávanie vody upevnite nastavtec s dvomi gumenými čelustami do podlahovej hubice.

16 Hubica na škáry

→ Na hrany, špáry, vykurovacie telesá a ťažko prístupné priestory.

Obsluha

POZOR

Pri vlhkom čistení ako aj suchom vysávaní pracujte vždy s nasadeným filtrom s plochými záhybmi!

Pred uvedením do prevádzky

Obrázok **A 1**

→ Uvoľnite hlavu prístroja a vyberte ju.

→ Nádrž otočte, vodiace kolieska zatlačte do otvorov v dne nádrže až po doraz.

→ Nasadte a zablokujte hlavu prístroja.

Uvedenie do prevádzky

Obrázok **B 1**

→ Pripojte príslušenstvo.

Obrázok **B 2**

→ Zastrčte sieťovú zástrčku.

Obrázok **B 3**

→ Zapnite spotrebič.

Suché vysávanie

POZOR

Pracujte len so suchým filtrom s plochými záhybmi.

Pred použitím skontrolujte možné poškodenie filtra a v prípade potreby vymeňte filter.

Obrázok **A 2**

→ **Odporúčanie:** Pri vysávaní jemného prachu nasadte filtračné vrecko.

Pokyny k filtračnému vrecku

- Stupeň naplnenia filtračného vrecka je závislý od nečistoty, ktorá sa vysáva.
- Pri jemnom prachu, piesku atď. sa musí filtračné vrecko častejšie vymieňať.
- Nasadené filtračné vrecko môže splasnúť. Preto filtračné vrecko včas vymeňte!

POZOR

Vysávanie studeného popla iba s predradeným odlučovačom.

Objed. č. základnej verzie: 2.863-139.0, verzie Premium: 2.863-161.0.

Vlhké vysávanie

→ Pri vysávaní vlhkosti alebo mokrých plôch dávajte pozor na správny nastavtec podlahovej hubice a pripojte príslušné príslušenstvo.

POZOR

Nepoužívajte žiadne filtračné vrecko!

Upozornenie: Ak je nádrž plná, plavák uzatvorí sací otvor a prístroj beží so zvýšenými otáčkami. Vysávač okamžite vypnite a nádrž vyprázdnite.

Prušenie prevádzky

Obrázok **B 3**

→ Prístroj vypnite.

Obrázok **C 1**

→ Trysku na podlahu zaveste do parkovacej polohy.

Ukončenie práce

→ Spotrebič vypnite a vyťahnite sieťovú vidlicu.

Vyprázdnenie nádoby

Obrázok **D 1**

→ Odoberte hlavu zariadenia, z nádoby odstráňte vlhú a suchú nečistotu.

Ukladanie prístroja

Obrázok **D 2**

→ Príslušenstvo a sieťovú šnúru uložte v prístroji a uschovajte prístroj v suchých priestoroch.

Starostlivosť a údržba

- Spotrebič a diely príslušenstva vyrobené z umelej hmoty ošetríte použitím bežne dostupných čistiacich prostriedkov na plasty.
- Nádobu a príslušenstvo v prípade potreby vypláchnite vodou a pred opätovným použitím nechajte vysušiť.

Vyčistíte plochý skladaný filter

Odporúčanie : Po každom použití vyčistíte kazetu filtra.

Obrázok **E 1**

- Odblokujte, vyklopte a odstráňte kazetu s filtrom, vyprázdňte nečistotu z kazety s filtrom do smetnej nádoby.
- Na vyčistenie používaného filtra s plochými záhybmi vyklopte kazetu s filtrom o okraj smetnej nádoby. Filter s plochými záhybmi sa k tomu nemusí demontovať z kazety s filtrom.

V prípade potreby vyčistíte filter s plochými záhybmi zvlášť.

Obrázok **E 1**

- Odblokujte, vyklopte a odstráňte kazetu s filtrom.

Obrázok **E 2**

- Vyberte filter s plochými záhybmi z kazety s filtrom a vyklopte ho.
- V prípade potreby čistíte len pod tečúcou vodou, neoškrabujte alebo nekefujte. Pred použitím ho nechajte úplne vysušiť.
- Nakoniec namontujte vyschnutý filter s plochými záhybmi späť do prístroja. Vložte kazetu s filtrom do prístroja.

Pomoc pri poruchách

Pokles sacieho výkonu

Ak sa zníži výkon vysávania prístroja, skontrolujte nasledovné body:

- Ak sú príslušenstvo, vysávací hadica alebo vysávací rúrka upchaté, odstráňte upchatie pomocou palice.

Obrázok **A 2**

- Filtračné vrecko je plné: Nasadte nové filtračné vrecko.

Obrázok **E 2**

- Filter s plochými záhybmi je znečistený: Demontujte kazetu s filtrom a vyčistíte filter (pozri kapitolu „Čistenie filtra s plochými záhybmi“).
- Vymeňte poškodený filter s plochými záhybmi.

Technické údaje

Napätie 1~50-60 Hz	220 - 240	V
Výkon P _{men}	1000	W
Sieťový istič (pomalý)	10	A
Objem nádrže	20	l
Nádoba na vodu s rukoväťou	12	l
Nádoba na vodu s tryskou na podlahu	10	l
Sieťový kábel	H05VV-F 2x0,75	
Hladina akustického tlaku (EN 60704-1)	72	dB(A)
Hmotnosť (bez príslušenstva) WD 4	7,0	kg
Hmotnosť (bez príslušenstva) WD 4 Premium	7,3	kg

Technické zmeny vyhradené!

Pregled sadržaja

Opće napomene	HR	5
Opis uređaja	HR	7
Rukovanje	HR	8
Njega i održavanje	HR	8
Otklanjanje smetnji	HR	9
Tehnički podaci	HR	9

Opće napomene

Poštovani kupče,



Prije prve uporabe Vašeg uređaja pročitate ove originalne radne upute, postupajte prema njima i sačuvajte ih za kasniju uporabu ili za sljedećeg vlasnika.

Namjensko korištenje

Uređaj se smije koristiti kao višenamjenski usisavač uz poštivanje opisa i sigurnosnih naputaka ovih uputa za rad.

Ovaj uređaj je konstruiran za privatnu uporabu i nije predviđen za opterećenja profesionalne primjene.

– Aparat zaštitite od kiše. Nekada ga ne čuvajte na otvorenom.

– Njime se ne smiju usisavati pepeo i čađ.

Višenamjenski usisavač se smije koristiti samo s:

- originalnom filterarskom vrećicom.
- originalnim pričuvnim dijelovima, priborom i posebnim priborom.

Proizvođač ne preuzima odgovornost za eventualne štete nastale nenamjenskim korištenjem ili pogrešnim opsluživanjem aparata.

Zaštita okoliša



Materijali ambalaže se mogu reciklirati. Molimo Vas da ambalažu ne odlažete u kućne otpatke, već ih predajte kao sekundarne sirovine.



Stari uređaji sadrže vrijedne materijale koji se mogu reciklirati te bi ih stoga trebalo predati kao sekundarne sirovine. Stoga Vas molimo da stare uređaje zbrinite preko odgovarajućih sabirnih sustava.

Zbrinjavanje filtra i filterarske vrećice

Filter i filterarska vrećica su izrađeni od materijala koji ne štete okolišu.

Ako ne sadrže nikakve usisane tvari, koje se ne smiju odlagati u kućanski otpad, može ih se zbrinuti kao običan kućanski otpad.

Napomene o sastojcima (REACH)

Aktualne informacije o sastojcima možete pronaći na stranici:

www.kaercher.com/REACH

Servisna služba

U slučaju pitanja ili smetnji rado će Vam pomoći naša podružnica KÄRCHER.

(Adresu ćete naći na poleđini)

Naručivanje pričuvnih dijelova i posebnog pribora

Pregled najčešće potrebnih pričuvnih dijelova naći ćete na kraju ovih radnih uputa.

Pričuvne dijelove i pribor možete nabaviti kod Vašeg prodavača ili u Vašoj KÄRCHER podružnici.

Jamstvo

U svakoj zemlji vrijede uvjeti jamstva koje je izdala naša zadužena udruga za marketing. Sve smetnje nastale unutar jamstvenog roka otklanjamo besplatno ukoliko je uzrok smetnje greška u materijalu ili se radi o greški proizvođača. U slučaju jamstva s priborom i računom se obratite svome prodavaču ili sljedećoj ovlaštenoj servisnoj službi.

Sigurnosni napuci

⚠ OPASNOST

- *Uređaj priključujte samo na izmjeničnu struju. Napon se mora podudarati s označnom pločicom uređaja.*
- *Mrežni utikač i utičnicu nikada ne dodirujte mokrim rukama.*
- *Ne vucite za priključni kabel kako biste ga izvadili iz utičnice.*
- *Prije svakog rada provjerite ima li na priključnom kabelu s utikačem oštećenja. Oštećeni priključni kabel odmah dajte na zamjenu ovlaštenoj servisnoj službi/električaru.*
- *Za izbjegavanje električnih nezgoda preporučujemo uporabu utičnica s predspojenom sklopkom za zaštitu od struje kvara (maks. 30 mA nazivne jačine okidne struje).*
- *Prije svakog čišćenja i održavanja isključite uređaj i strujni utikač izvucite iz utičnice.*
- *Popravke i radove na električnim sastavnim dijelovima smije izvoditi samo ovlaštena servisna služba.*

△ UPOZORENJE

- Uređaj nije namijenjen za upotrebu od strane osoba s ograničenim tjelesnim, osjetilnim ili psihičkim sposobnostima, nedostatnim iskustvom i/ili znanjem, osim ako ih ne nadzire osoba nadležna za njihovu sigurnost ili im je ta osoba dala upute o načinu primjene uređaja i eventualnim opasnostima.
- Djeca smiju rukovati uređajem samo ako su starija od 8 godina i ako ih osoba koja je nadležna za njihovu sigurnost neprestano nadzire i upućuje u način primjene uređaja i eventualne opasnosti.
- Djeca se ne smiju igrati uređajem.
- Nadzirite djecu kako biste bili sigurni da se ne igraju s uređajem.
- Djeca ne smiju obavljati poslove održavanja i čišćenja uređaja bez nadzora.
- Folije za pakiranje čuvajte van dosega djece, jer postoji opasnost od gušenja!
- Uređaj isključite nakon svake primjene te prije svakog čišćenja/održavanja.
- Opasnost od požara. Nemojte usisavati zapaljene ili užarene predmete.
- Zabranjen je rad u područjima ugroženim eksplozijom.
- U slučaju stvaranja pjene ili izbijanja tekućine odmah isključite uređaj i izvucite strujni utikač!

- Nemojte rabiti nagrizajuća sredstva, sredstva za čišćenje stakla ni univerzalna sredstva za čišćenje! Uređaj nikad ne uranjajte u vodu.

Kovitlanjem i miješanjem određenih tvari s usisnim zrakom mogu se formirati eksplozivna isparenja i smjese!

Nikada nemojte usisavati sljedeće:

- Eksplozivne ili zapaljive plinove, tekućine i prašinu (reaktivnu prašinu)
- Reaktivnu metalnu prašinu (od npr. aluminija, magnezija, cinka) u spoju s jako alkalnim i kiselim sredstvima za čišćenje
- Nerazrijeđene jake kiseline i lužine
- Organska otapala (npr. benzin, razrjeđivače za boje, aceton, lož ulje)

Ove tvari dodatno mogu nagrasti materijale od kojih je sačinjen uređaj.

Stupnjevi opasnosti

△ OPASNOST

Napomena koja upućuje na neposredno prijeteću opasnost koja za posljedicu ima teške tjelesne ozljede ili smrt.

△ UPOZORENJE

Napomena koja upućuje na eventualno opasnu situaciju koja može prouzročiti teške tjelesne ozljede ili smrt.

△ OPREZ

Napomena koja upućuje na eventualno opasnu situaciju koja može prouzročiti lakše ozljede.

PAŽNJA

Napomena koja upućuje na eventualno opasnu situaciju koja može prouzročiti materijalnu štetu.

Opis uređaja

Slike pogledajte na preklopnj strani!



- Ove upute opisuju rad višenamjenskog usisavača koji je naveden na prednjem omotu.
- Na slikama je prikazana maksimalna oprema. Opremljenost i isporučeni pribor konkretnog uređaja razlikuju se ovisno o modelu.

Kod vađenja iz ambalaže provjerite manjka li u sadržaju paketa pribor i ima li oštećenja. U slučaju transportnih oštećenja odmah se obratite svome prodavaču.

1 Priključak usisnog crijeva

Slika **B 1**

→ Za priključivanje usisnog crijeva prilikom usisavanja.

2 Sklopka na uređaju (ON/OFF)

Slika **B 3**

→ **Položaj I:** Uređaj je uključen.
Položaj 0: Uređaj je isključen.

3 Ručka za nošenje

→ Za nošenje uređaja ili za skidanje bloka uređaja nakon deblokiranja.

4 Filtrarska kazeta i tipka za deblokiranje

Slika **E 1**

Slika **E 2**

→ Za čišćenje filtra, pritisnite tipku za deblokiranje, rasklopite filtrarsku kazetu i skinite.

5 Odjeljak za odlaganje pribora, kuka

U ovom odjeljku za odlaganje pribora čuvaju se usisni nastavci i strujni kabel.

6 Položaj za odlaganje

Slika **C 1**

→ Za odlaganje podnog nastavka pri prekidima rada.

7 Bravica spremnika

Slika **A 1**

→ Za otvaranje povucite prema van, a za završljivanje pritisnite prema unutra.

8 Odjeljak za odlaganje pribora, spremnik

Slika **D 2**

→ Ovaj odjeljak za odlaganje pribora omogućuje držanje usisnih cijevi ili drugog pribora.

9 Kotačići

Slika **A 1**

→ Okrenite spremnik i u otvore na njegovu dnu ugrajite kotačiće do kraja.

10 Filtrarska vrećica

Napomena: Za mokro usisavanje ne smije biti umetnuta filtrarska vrećica!

Slika **A 2**

→ **Preporuka:** Za usisavanje fine prašine umetnite filtrarsku vrećicu.

11 Plosnati naborani filter (već postoji u uređaju)

PAŽNJA

Uvijek radite s umetnutim plosnatim naboranim filtrom, kako pri mokrom tako i pri suhom usisavanju!

12 Usisno crijevo sa spojnim dijelom

Slika **B 1**

→ Usisno crijevo utisnite u priključak na uređaju tako da dosjedne.

→ Kako biste ga izvadili, rezu pritisnite palčevima i izvucite usisno crijevo.

Napomena: Pribor, kao što su usisne četke (opcija), može se nataknuti i izravno na spojni dio te se tako spojiti s usisnim crijevom.

Za ugodan rad i u tijesnim prostorima.

Odvojivi rukohvat se prema potrebi može postaviti između pribora i usisnog crijeva.

Vidi položaj 13.

Preporuka: Za usisavanje podova natakните rukohvat na usisno crijevo.

13 Odvojivi rukohvat

Slika **B 1**

→ Spojite rukohvat s usisnim crijevom tako da dosjedne.

Slika **B 4**

→ Kako biste izvadili rukohvat iz usisnog crijeva, rezu pritisnite palčevima pa ga izvucite.

Napomena: Nakon što se rukohvat skine, pribor se može nataknuti i izravno na usisno crijevo.

Vidi položaj 12.

Preporuka: Za usisavanje podova natakните rukohvat na usisno crijevo.

14 Usisne cijevi 2 x 0,5 m

Slika **B 1**

→ Obje usisne cijevi sastavite i spojite s rukohvatom.

15 Podni nastavak (s uglavcima)

- Za usisavanje suhe prljavštine s podova, uložak s dvije četke pričvrstite u podni nastavak.
- Za usisavanje vode s podova, uložak s dvije gume-
ne trake pričvrstite u podni nastavak.

16 Mlaznica za fuge

- Za rubove, fuge, radijatore i teško pristupačna mje-
sta.

Rukovanje

PAŽNJA

Uvijek radite s umetnutim plosnatim naboranim filtrom, kako pri mokrom tako i pri suhom usisavanju!

Prije stavljanja u pogon

Slika A 1

- Deblokirajte i skinite blok uređaja.
- Okrenite spremnik i u otvore na njegovu dnu ugu-
rajte kotačiće do kraja.
- Postavite i pričvrstite blok uređaja.

Stavljanje u pogon

Slika B 1

- Priključite pribor.

Slika B 2

- Utaknite strujni utikač.

Slika B 3

- Uključite uređaj.

Suho usisavanje

PAŽNJA

*Radite samo sa suhim plosnatim naboranim filtrom. Prije rada provjerite je li filter neoštećen te ga prema po-
trebi zamijenite.*

Slika A 2

- **Preporuka:** Za usisavanje fine prašine umetnite fil-
tarsku vrećicu.

Napomene uz filtarsku vrećicu:

- Napunjenost filtarske vrećice ovisi o vrsti usisane
prljavštine.
- Kod fine prašine, pijeska i sličnog filtarska se vreć-
ica mora češće mijenjati.
- Začepljena filtarska vrećica može pući pa je stoga
pravovremeno zamijenite!

PAŽNJA

*Hladni pepeo usisavajte samo uz primjenu predodvaja-
ča.*

Kataloški br. osnovne izvedbe: 2.863-139.0, izvedba
Premium: 2.863-161.0.

Mokro usisavanje

- Za usisavanje mokre ili vlažne prljavštine pazite da
koristite odgovarajući podni nastavak i da priključi-
te odgovarajući pribor.

PAŽNJA

Ne koristite filtarsku vrećicu!

Napomena: Ako je spremnik pun, plovak zatvara usisni
otvor, a uređaj radi s povećanim brojem okretaja. Od-
mah isključite uređaj i ispraznite spremnik.

Prekid rada

Slika B 3

- Isključite uređaj.

Slika C 1

- Objesite podni nastavak u položaj za odlaganje.

Završetak rada

- Isključite uređaj i izvadite utikač.

Pražnjenje spremnika

Slika D 1

- Skinite blok uređaja i ispraznite spremnik napunjen
mokrom ili suhom prljavštinom.

Čuvanje uređaja

Slika D 2

- Odložite pribor i strujni kabel uz uređaj, a uređaj ču-
vajte u suhim prostorijama.

Njega i održavanje

- Uređaj i plastične dijelove pribora čistite uobičaje-
nim sredstvom za čišćenje plastike.
- Spremnik i pribor po potrebi isperite vodom i osuši-
te prije ponovne uporabe.

Čišćenje plosnatog naboranog filtra

Preporuka: Nakon svake primjene očistite filtarsku
kazetu.

Slika E 1

- Deblokirajte filtarsku kazetu, rasklopite i skinite, pa
prljavštinu iz kazete ispraznite u kantu za smeće.
- Kako biste očistili umetnuti filter, filtarsku kazetu lu-
pnite o rub kante za smeće. Plosnati naborani filter
ne mora se u tu svrhu vaditi iz filtarske kazete.

Po potrebi zasebno očistite plosnati naborani filter.

Slika E 1

- Odglavite, rasklopite i izvadite filtarsku kazetu.

Slika E 2

- Izvadite plosnati naborani filter iz filtarske kazete i
istresite ga.
- Prema potrebi ga samo operite pod mlazom vode;
nemojte ga trljati niti četkati.
Prije ponovnog korištenja ostavite ga neka se pot-
puno osuši.
- Na kraju suhi plosnati naborani filter opet ugradite
u uređaj. Umetnite filtarsku kazetu u uređaj.

Otklanjanje smetnji

Smanjena usisna snaga

Pri smanjenju usisne snage uređaja treba provjeriti sljedeće:

- Eventualno začepljenje pribora, usisnog crijeva ili usisne cijevi otklonite štapom odgovarajuće veličine.

Slika **A 2**

- Filtarska vrećica je puna: Umetnite novu filtarsku vrećicu.

Slika **E 2**

- Plosnati naborani filter je prljav: Izvadite filtarsku kazetu i očistite filter (vidi poglavlje "Čišćenje plosnatog naboranog filtra").
- Oštećen plosnati naborani filter zamijenite novim.

Tehnički podaci

Napon 1~50-60 Hz	220 - 240	V
Snaga P _{nazivna}	1000	W
Strujna zaštita (inertna)	10	A
Zapremina posude	20	l
Vodozahvat s rukohvatom	12	l
Vodozahvat s podnim nastavkom	10	l
Strujni kabel	H05VV-F 2x0,75	
Razina zvučnog tlaka (EN 60704-2-1)	72	dB(A)
Težina (bez pribora) WD 4	7,0	kg
Težina (bez pribora) WD 4 Premium	7,3	kg

Pridržavamo pravo na tehničke izmjene!

Pregled sadržaja

Opšte napomene	SR	5
Opis uređaja	SR	7
Rukovanje	SR	8
Nega i održavanje	SR	9
Otklanjanje smetnji	SR	9
Tehnički podaci	SR	9

Opšte napomene

Poštovani kupče,



Pre prve upotrebe Vašeg uređaja pročitajte ove originalno uputstvo za rad, postupajte prema njemu i sačuvajte ga za kasniju upotrebu ili za sledećeg vlasnika.

Namensko korišćenje

Uređaj sme da se koristi kao višenamenski usisivač uz uvažavanje opisa i sigurnosnih napomena ovog uputstva za rad.

Ovaj uređaj je konstruisan za privatnu upotrebu i nije predviđen za opterećenja profesionalne primene.

– Uređaj zaštitite od kiše. Nikada ga ne čuvajte na otvorenom.

– Njime se ne smeju usisavati pepeo i čađ.

Višenamenski usisivač sme da se koristi samo sa:

- originalnom filterskom vrećicom.
- originalnim rezervnim delovima, priborom i posebnim priborom.

Proizvođač ne preuzima odgovornost za eventualne štete nastale nenamenskim korišćenjem ili pogrešnim opsluživanjem aparata.

Zaštita čovekove okoline



Ambalaža se može ponovo preraditi. Molimo Vas da ambalažu ne bacate u kućne otpatke nego da je dostavite na odgovarajuća mesta za ponovnu preradu.



Stari uređaji sadrže vredne materijale sa sposobnošću recikliranja i treba ih dostaviti za ponovnu preradu. Stoga stare uređaje odstranjujte preko primerenih sabirnih sistema.

Otklanjanje filtera i filterske vrećice u otpad

Filter i filterska vrećica su izrađeni od materijala koji ne štete čovekovo okolini.

Ako ne sadrže nikakve usisane supstance koje se ne smeju bacati u kućni otpad, mogu se tretirati kao običan kućni otpad.

Napomene o sastojcima (REACH)

Aktuelne informacije o sastojcima možete pronaći na stranici:

www.kaercher.com/REACH

Servisna služba

U slučaju pitanja ili smetnji rado će Vam pomoći naša podružnica KÄRCHER.

(Adresu ćete naći na poleđini)

Naručivanje rezervnih delova i posebnog pribora

Pregled najčešće potrebnih rezervnih delova naći ćete na kraju ovog radnog uputstva.

Rezervne delove i pribor možete nabaviti kod Vašeg prodavca ili u Vašoj KÄRCHER poslovnici.

Garancija

U svakoj zemlji važe uslovi garancije koje je objavila naša prodajna služba. U garantnom roku besplatno otklanjamo sve smetnje na uređaju ako se radi o grešci materijala ili proizvodnim manama. U slučaju ostvarivanja garantnih prava obratite se svom prodavcu ili ovlašćenoj servisnoj službi; priložite pribor i originalni račun.

Sigurnosne napomene

⚠ OPASNOST

- *Uređaj priključujte samo na izmjeničnu struju. Napon se mora podudarati sa tipskom pločicom uređaja.*
- *Mrežni utikač in utičnicu nikada ne dodirujte vlažnim rukama.*
- *Utikač nemojte izvlačiti iz utičnice povlačenjem za priključni vod.*
- *Pre svake upotrebe proverite da li na priključnom vodu ima oštećenja. Oštećeni priključni vod odmah dajte na zamenu ovlašćenoj servisnoj službi/električaru.*
- *Za izbegavanje električnih nesreća preporučujemo da upotrebljavate utičnice sa prethodno spojenim nadstrujnim zaštitnim prekidačem (maks. 30 mA nazivne jačine okidne struje).*
- *Pre svakog čišćenja i održavanja isključite uređaj i strujni utikač izvučite iz utičnice.*
- *Popravke i radove na električnim sastavnim delovima sme da izvodi samo ovlašćena servisna služba.*

△ UPOZORENJE

- Ovaj uređaj nije predviđen da njime rukuju osobe sa smanjenim fizičkim, senzornim ili mentalnim mogućnostima opažanja ili s ograničenim iskustvom i znanjem, osim ukoliko ih lice koje je za njih odgovorno ne nadgleda ili upućuje u rad s uređajem.
- Deca smeju da koriste uređaj samo ako su starija od 8 godina i ako ih osoba koja je nadležna za njihovu sigurnost neprestano nadgleda i upućuje u način korišćenja uređaja i eventualne opasnosti.
- Deca ne smeju da se igraju uređajem.
- Nadgledajte decu kako biste sprečili da se igraju sa uređajem.
- Deca ne smeju obavljati poslove održavanja i čišćenja uređaja bez nadzora.
- Ambalažne folije čuvajte van dohvata dece, jer postoji opasnost od gušenja!
- Isključite uređaj posle svake upotrebe i pre svakog čišćenja/održavanja.
- Opasnost od požara. Ne usisavajte zapaljene ili užarene predmete.
- Zabranjen je rad u područjima ugroženim eksplozijom.

- U slučaju stvaranja pene ili izbijanja tečnosti odmah isključite uređaj i izvucite strujni utikač!
- Nemojte da koristite nagrizajuća sredstva, sredstva za čišćenje stakla ili univerzalna sredstva za čišćenje! Uređaj nikada ne uranjajte u vodu.

Kovitlanjem i mešanjem izvesnih materija sa usisnim vazduhom mogu se formirati eksplozivna isparenja i smese! Nikada nemojte usisavati sledeće:

- Eksplozivne ili zapaljive gasove, tečnosti i prašinu (reaktivnu prašinu)
- Reaktivnu metalnu prašinu (od npr. aluminijuma, magnezijuma, cinka) u spoju sa jako alkalnim i kiselim sredstvima za čišćenje
- Nerazređene jake kiseline i baze
- Organske rastvarače (npr. benzin, razređivače za boje, aceton, lož ulje).

Ove supstance mogu takođe nagristi materijale od kojih je sačinjen uređaj.

Stepeni opasnosti

△ OPASNOST

Napomena koja ukazuje na neposredno preteću opasnost koja dovodi do teških telesnih povreda ili smrti.

⚠ **UPOZORENJE**

Napomena koja ukazuje na eventualno opasnu situaciju koja može dovesti do teških telesnih povreda ili smrti.

⚠ **OPREZ**

Napomena koja ukazuje na eventualno opasnu situaciju, koja može izazvati lakše telesne povrede.

PAŽNJA

Napomena koja ukazuje na eventualno opasnu situaciju koja može izazvati materijalne štete.

Opis uređaja

Slike pogledajte na preklapnoj stranici!



- Ovo uputstvo opisuje rad višenamenskog usisivača navedenog na prednjem omotu.
- Na slikama je prikazana maksimalna oprema. Opremljenost i isporučeni pribor konkretnog uređaja razlikuju se u zavisnosti od modela.

Pre vađenja iz ambalaža proverite ima li u sadržini paketa delova koji nedostaju ili oštećenja. U slučaju transportnih oštećenja obavestite Vašeg prodavca.

1 Priključak usisnog creva

Slika **B 1**

→ Za priključivanje usisnog creva prilikom usisavanja.

2 Prekidač uređaja (ON/OFF)

Slika **B 3**

→ **Položaj I:** Uređaj je uključen.
Položaj 0: Uređaj je isključen.

3 Ručka za nošenje

→ Za nošenje uređaja ili za skidanje bloka uređaja nakon deblokiranja.

4 Filterska kasetna i taster za deblokadu

Slika **E 1**

Slika **E 2**

→ Za čišćenje filtera, pritisnite taster za deblokadu, rasklopite filtersku kasetu i skinite.

5 Odeljak za odlaganje pribora, kuka

U ovom odeljku za odlaganje pribora čuvaju se usisni nastavci i strujni kabl.

6 Položaj za odlaganje

Slika **C 1**

→ Za odlaganje podnog nastavka pri prekidima rada.

7 Bravica posude

Slika **A 1**

→ Za otvaranje povucite prema spolja, a za zaključavanje pritisnite na unutra.

8 Odeljak za odlaganje pribora, posuda

Slika **D 2**

→ Ovaj odeljak za odlaganje pribora omogućava čuvanje usisnih cevi ili drugog pribora.

9 Upravljački točkić

Slika **A 1**

→ Okrenite posudu pa u otvore na njenom dnu ugurajte točkiće do kraja.

10 Filter-kesa

Napomena: Za mokro usisavanje se ne sme koristiti filterska vrećica!

Slika **A 2**

→ **Preporuka:** Za usisavanje fine prašine koristite filtersku vrećicu.

11 Pljosnati naborani filter

(već postoji u uređaju)

PAŽNJA

Uvek radite sa umetnutim pljosnatim naboranim filterom, kako pri mokrom tako i pri suvom usisavanju!

12 Usisno crevo sa spojnim delom

Slika **B 1**

→ Usisno crevo utisnite u priključak na uređaju tako da dosedne.

→ Kako biste ga izvadili, rezu pritisnite palčevima i izvucite usisno crevo.

Napomena: Pribor, kao što su usisne četke (opcija), može se nataknuti i direktno na spojni deo i tako se spojiti sa usisnim crevom.

Za ugodan rad i u uzanim prostorima.

Odvajivi rukohvat prema potrebi može da se postavi između pribora i usisnog creva.
Vidi položaj 13.

Preporuka: Za usisavanje podova natakните rukohvat na usisno crevo.

13 Odvojivi rukohvat

Slika B 1

- Spojite rukohvat sa usisnim crevom tako da dosedne.

Slika B 4

- Kako biste izvadili rukohvat iz usisnog creva, rezu pritisnite palčevima pa ga izvucite.

Napomena: Nakon što se rukohvat skine, pribor može da se natakne i direktno na usisno crevo.

Vidi položaj 12.

Preporuka: Za usisavanje podova natakните rukohvat na usisno crevo.

14 Usisne cevi 2 x 0,5 m

Slika B 1

- Obe usisne cevi sastavite i spojite sa rukohvatom.

15 Podni nastavak

(sa umecima)

- Za usisavanje suve prljavštine s podova, uložak s dve četke pričvrstite u podni nastavak.
- Za usisavanje vode s podova, uložak s dve gumene trake pričvrstite u podni nastavak.

16 Mlaznica za fuge

- Za ivaice, fuge, radijatore i teško pristupačna mesta.

Rukovanje

PAŽNJA

Uvek radite sa umetnutim pljosnatim naboranim filterom, kako pri mokrom tako i pri suvom usisavanju!

Pre upotrebe

Slika A 1

- Odglavite i skinite blok uređaja.
- Okrenite posudu pa u otvore na njenom dnu ugurajte točkice do kraja.
- Postavite i pričvrstite blok uređaja.

Stavljanje u pogon

Slika B 1

- Priključite pribor.

Slika B 2

- Utaknite strujni utikač.

Slika B 3

- Uključite uređaj.

Suvo usisavanje

PAŽNJA

Radite samo sa suvim pljosnatim naboranim filterom. Pre rada proverite da li je filter neoštećen pa ga prema potrebi zamenite.

Slika A 2

- **Preporuka:** Za usisavanje fine prašine koristite filtersku vrećicu.

Napomene uz filtersku vrećicu:

- Napunjenost filterske vrećice zavisi od vrste usisane prljavštine.
- Kod fine prašine, peska i sličnog filterska vrećica se mora češće menjati.
- Začepljena filterska vrećica može pući, pa je stoga pravovremeno zamenite!

PAŽNJA

Hladni pepeo usisavajte samo uz korišćenje predodvajača.

Kataloški br. osnovne verzije: 2.863-139.0, verzija Premium: 2.863-161.0.

Mokro usisavanje

- Za usisavanje mokre ili vlažne prljavštine pazite da koristite odgovarajući podni nastavak i da priključite odgovarajući pribor.

PAŽNJA

Ne upotrebljavajte filtersku vrećicu!

Napomena: Ako je posuda puna, plovak zatvara usisni otvor, a uređaj radi uz povećan broj obrtaja. Odmah isključite uređaj i ispraznite posudu.

Prekid rada

Slika B 3

- Isključite uređaj.

Slika C 1

- Obesite podni nastavak u položaj za odlaganje.

Završetak rada

- Isključite uređaj i izvadite utikač.

Pražnjenje posude

Slika D 1

- Skinite blok uređaja i ispraznite posudu napunjenu mokrom ili suvom prljavštinom.

Skladištenje uređaja

Slika D 2

- Odložite pribor i strujni kabl uz uređaj, a uređaj čuvajte u suvim prostorijama.

Nega i održavanje

- Uređaj i plastične komade pribora čistite normalnim sredstvom za čišćenje plastike.
- Posudu i pribor po potrebi isperite vodom i osušite pre ponovne upotrebe.

Čišćenje pljosnatog naboranog filtera

Preporuka: Nakon svakog korišćenja očistite filtersku kasetu.

Slika **E 1**

- Deblokirajte filtersku kasetu, rasklopite i skinite, pa prijavštinu iz kasete ispraznite u kantu za smeće.
- Kako biste očistili umetnuti filter, filtersku kasetu lupnite o ivicu kante za smeće. Pljosnati naborani filter ne mora u tu svrhu da se vadi iz filterske kasete.

Po potrebi zasebno očistite pljosnati naborani filter.

Slika **E 1**

- Odglavite, rasklopite i izvadite filtersku kasetu.

Slika **E 2**

- Izvadite pljosnati naborani filter iz filterske kasete i istresite ga.
- Po potrebi ga samo operite pod mlazom vode; nemojte ga ribati niti četkati. Pre ponovnog korišćenja ostavite ga neka se potpuno osuši.
- Na kraju suvi pljosnati naborani filter opet ugradite u uređaj. Umetnite filtersku kasetu u uređaj.

Otklanjanje smetnji

Smanjivanje usisne snage

Pri smanjenju usisne snage uređaja treba proveriti sledeće:

- Eventualno začepljenje pribora, usisnog creva ili usisne cevi otklonite štapom odgovarajuće veličine.

Slika **A 2**

- Filterska vrećica je puna: Umetnite novu filtersku vrećicu.

Slika **E 2**

- Pljosnati naborani filter je zaprljan: Izvadite filtersku kasetu i očistite filter (vidi poglavlje "Čišćenje pljosnatog naboranog filtera").
- Oštećen pljosnati naborani filter zamenite novim.

Tehnički podaci

Napon 1~50-60 Hz	220 - 240	V
Snaga P _{nominalna}	1000	W
Mrežni osigurač (inertan)	10	A
Volumen spremnika	20	l
Vodozahvat sa drškom	12	l
Vodozahvat sa podnim nastavkom	10	l
Strujni kabal	H05VV-F 2x0,75	
Nivo zvučnog pritiska (EN 60704-2-1)	72	dB(A)
Težina (bez pribora) WD 4	7,0	kg
Težina (bez pribora) WD 4 Premium	7,3	kg

Zadržavamo pravo na tehničke promene!

Съдържание

Общи указания	BG	5
Описание на уреда	BG	7
Обслужване	BG	8
Грижи и поддръжка	BG	9
Помощ при неизправности	BG	9
Технически данни	BG	9

Общи указания

Уважаеми клиенти,



Преди първото използване на Вашия уред прочетете това оригинално инструктуя упътване за работа, действайте според него и го запазете за по-късно използване или за следващия притежател.

Употреба по предназначение

Уредът е предназначен за употреба като многофункционална прахосмукачка съгласно посочените в настоящото упътване за работа описания и указания за безопасност.

Този уред е разработен за частна употреба и не е предвиден за натоварванията на промишлената употреба.

- Пазете уреда от дъжд. Не го съхранявайте на открито.
- Пепел и сажди не бива да се изсмукват с този уред.

Многофункционалната прахосмукачка да се използва само с:

- Оригинална филтърна торбичка.
- Оригинални резервни части, принадлежности или специални принадлежности.

Производителят не поема гаранция за евентуални повреди, които са причинени поради използване не по предназначението или неправилно обслужване.

Опазване на околната среда



Опаковъчните материали могат да се рециклират. Моля не хвърляйте опаковките при домашните отпадъци, а ги предайте на вторични суровини с цел повторна употреба.

Старите уреди съдържат ценни материали, подлежащи на рециклиране, които могат да бъдат употребени повторно. Поради това моля отстранявайте старите уреди, използвайте подходящи за целта системи за събиране.

Отстраняване като отпадък на филтъра и филтърната торба

Филтърът и филтърната торба са произведени от материали, които не са опасни за околната среда. Ако те не съдържат засмукани субстанции, които са забранени за домакинските отпадъци, могат да бъдат отстранени заедно с нормалните домакински отпадъци.

Указания за съставките (REACH)

Актуална информация за съставките ще намерите на:

www.kaercher.com/REACH

Служба за работа с клиенти

При въпроси и повреди Вашият дистрибутор на KÄRCHER ще Ви помогне с удоволствие. (Адресите ще намерите на задната страница)

Поръчка на резервни части и специални принадлежности

Списък на най-често необходимите резервни части ще намерите в края на упътването за експлоатация. Резервни части и принадлежности ще получите от Вашия търговец или във филиала на KÄRCHER.

Гаранция

Във всяка страна са валидни издадените условия за гаранция от страна на наше оторизирано дружество за разпространение на продуктите ни. Евентуални повреди в уреда в рамките на срока на гаранцията се отстраняват безплатно, ако причината за тях е в материала или при производството. В случай на използване на правото на гаранция се обръщайте, моля, към Вашия търговец или най-близкия оторизиран сервиз, като представите борудването и документа за покупка.

Указания за безопасност

⚠ ОПАСНОСТ

- *Свързвайте уреда само към променлив ток. Напрежението трябва да съответства на цитираното върху табелката на уреда напрежение.*
- *Никога не докосвайте контакта и щепсела с влажни ръце.*
- *Щепселите да не се изваждат посредством издърпване на присъединителния кабел от контакта.*
- *Преди всяко свързване на кабела с контакта на електрозахранването, проверявайте кабела за повреди. Незабавно предайте повредените свързващи кабели за подмяна на оторизиран сервиз/електротехник.*

- За да избегнете аварии с тока, Ви препоръчваме да използвате контакти, преди които е монтиран предпазител (максимално 30 mA номинална сила на тока за задействане).
- Преди всякакви работи по поддръжката уредът да се изключва и щепселът да се изважда от контакта.
- Ремонтни работи и работи по електрическите елементи могат да се извършват само от оторизиран сервиз.

△ ПРЕДУПРЕЖДЕНИЕ

- Този уред не е предназначен за това, да бъде използван от лица с ограничени физически, сензорни и умствени способности и липса на опит и/или липса на познания, освен ако те са под надзора на отговарящо за тяхната безопасност лице или са получили от него инструкции, как да използват уреда.
 - Позволено е деца да използват уреда, само ако са над 8 годишни и ако са под надзора на лице, което се грижи за тяхната безопасност или са получили от него инструкции за използването на уреда и получаващите се опасности и са ги разбрали.
 - Децата не бива да играят с уреда.
 - Децата трябва да бъдат под надзор, за да се гарантира, че няма да играят с уреда.
 - Почистването и поддръжката от страна на потребителя не бива да се извършват от деца без надзор.
 - Дръжте опаковъчното фолио далече от деца, съществува опасност от задушаване!
 - Уредът да се изключва след всяко използване или преди всяко почистване/поддръжка.
 - Опасност от пожар. Не засмуквайте горящи или тлеещи предмети.
 - Забранена е работата във взривоопасни помещения.
 - Ако се образува пяна или изтича течност, изключете уреда веднага или извадете щепсела!
 - Не използвайте абразивни средства, препарати за почистване на стъкло или универсални почистващи препарати! Никога не потапяйте уреда във вода.
- При завихряне с въздуха за всмукване определени вещества могат да образуват експлозивни пари или смеси! Никога не изсмуквайте следните вещества:
- Експлозивни или горими газове, течности и прахове (реактивни прахове)

- Реактивните метали прахови (напр. алуминий, магнезий, цинк) във връзка със силно активни и кисели почистващи препарати
- Неразредени силни киселини и основи
- органични разтворители (напр. бензин, разреждители за бои, ацетон, нафта).

Освен това тези вещества могат да повредят материалите, използвани при изработката на уреда.

Степени на опасност

⚠ ОПАСНОСТ

Указание за непосредствено грозяща опасност, която води до тежки телесни наранявания или до смърт.

⚠ ПРЕДУПРЕЖДЕНИЕ

Указание за възможна опасна ситуация, която може да доведе до тежки телесни наранявания или до смърт.

⚠ ПРЕДПАЗЛИВОСТ

Указание за възможна опасна ситуация, която може да доведе до леки наранявания.

ВНИМАНИЕ

Указание за възможна опасна ситуация, която може да доведе до материални щети.

Описание на уреда

Вижте схемите на разгънатата страница!



- Това упътване за работа описва посочените на предната обложка многофункционални прахосмукачки.
- Фигурите показват максималното оборудване, според модела има разлики в оборудването и доставените принадлежности.

При разпаковане проверете дали в опаковката липсват принадлежности от окомплектовката или има повредени елементи. При повреда при транспорта уведовете търговеца, от когото сте закупили уреда.

1 Връзка за всмукателния маркуч

Фигура **B 1**

- За свързване на маркуча за засмукване при изсмукване.

2 Ключ на уреда (Включване/Изключване)

Фигура **B 3**

- **Положение I:** Уредът е включен.
- Положение 0:** Уредът е изключен.

3 Дръжка за носене

- За носене на уреда или за сваляне на главата на уреда след деблокиране.

4 Филтрираща касета и деблокиращ бутон

Фигура **E 1**

Фигура **E 2**

- За почистване на филтъра натиснете деблокиращия бутон, наклонете филтриращата касета и я свалете.

5 Кука в мястото за съхранение на принадлежности

Това място за съхранение на принадлежностите позволява съхранението на всмукателните дюзи и захранващия кабел.

6 Позиция за паркиране

Фигура **C 1**

- За сваляне на подовата дюза при прекъсване на работа.

7 Тапи на резервоара

Фигура **A 1**

- За отваряне изтеглете навън, за блокиране натиснете навътре.

8 Място за съхранение на принадлежности резервоар

Фигура **D 2**

→ Това място за съхранение на принадлежности позволява съхранение на всмукателни тръби или други принадлежности.

9 Водеща ролка

Фигура **A 1**

→ Завъртете резервоара, водещите колела притиснете в отворите на пода на резервоара до упор.

10 Филтърна торбичка

Указание: За мокро изсмукване не бива да се поставя филтърна торбичка!

Фигура **A 2**

→ **Препоръка:** За засмукване на фин прах поставете филтърната торбичка.

11 Плосък филтър (вече е поставена в уреда)

ВНИМАНИЕ

Работете винаги с поставения плосък филтър, както при мокро, така и при сухо изсмукване!

12 Всмукателен маркуч със свързващ елемент

Фигура **B 1**

→ Притиснете всмукателния маркуч в извода на уреда, той се фиксира.
→ За сваляне натиснете фиксатора с палец и изтеглете всмукателния маркуч.

Указание: Принадлежностите, като напр. всмукателни четки (опция) могат да бъдат поставени директно на свързващия елемент и свързани по този начин с всмукателния маркуч.

За удобна работа и в тесни помещения.

При необходимост свалящата се дръжка може да бъде поставена между принадлежностите и всмукателния маркуч.

Вижте позиция 13.

Препоръка: За изсмукване на пода поставете дръжката на всмукателния маркуч.

13 Сваляща се дръжка

Фигура **B 1**

→ Свържете дръжката с всмукателния маркуч, докато се фиксира.

Фигура **B 4**

→ За сваляне на дръжката от всмукателния маркуч натиснете фиксатора с палец и изтеглете дръжката.

Указание: Посредством сваляне на дръжката принадлежности могат да бъдат поставени и директно на всмукателния маркуч.

Вижте позиция 12.

Препоръка: За изсмукване на пода поставете дръжката на всмукателния маркуч.

14 Всмукателни тръби 2 x 0,5 м

Фигура **B 1**

→ Поставете двете всмукателни тръби една в друга и ги свържете с дръжката.

15 Подова дюза (с вложки)

→ За изсмукване на под от сухи замърсявания защитете с клипс наставката с две ивици с четки в подовата дюза.

→ За изсмукване на под от вода защитете с клипс наставката с две гумени фаски в подовата дюза.

16 Дюза за почистване на фуги

→ За ръбове, фуги, радиатори и трудно достъпни места.

Обслужване

ВНИМАНИЕ

Работете винаги с поставения плосък филтър, както при мокро, така и при сухо изсмукване!

Преди пускане в експлоатация

Фигура **A 1**

→ Деблокирайте и свалете главата на уреда.
→ Завъртете резервоара, водещите колела притиснете в отворите на пода на резервоара до упор.
→ Поставете и блокирайте главата на уреда.

Пускане в експлоатация

Фигура **B 1**

→ Прикрепване на принадлежности

Фигура **B 2**

→ Включете щепсела в електрическата мрежа.

Фигура **B 3**

→ Да се включи уреда.

Сухо изсмукване

ВНИМАНИЕ

Работете само със сух плосък филтър. Преди използване проверете филтъра за увреждания и при необходимост го сменете.

Фигура **A 2**

→ **Препоръка:** За засмукване на фин прах поставете филтърната торбичка.

Указания филтърна торбичка

- Степента на пълнене на филтърната торбичка е зависима от мръсотията, която се изсмуква.
- При фин прах, пясък и т.н. ... филтърната торбичка трябва да се сменя по-често.
- Поставените допълнително филтърни торбички могат да се спукат, поради това сменяйте своевременно филтърната торбичка!

ВНИМАНИЕ

Засмукване на студена пепел само с филтър за грубо пречистване.

Номер за поръчки изпълнение Basic: 2.863-139.0, изпълнение Premium: 2.863-161.0.

Мокро изсмукване

- За изсмукване на влага или течности внимавайте за правилното използване на подови дюзи и свързайте съответните принадлежности.

ВНИМАНИЕ

Не използвайте филтърни торбички!

Указание: Ако резервоарът е пълен, поплавок заваря всмукателния отвор и уредът работи с повишени обороти. Веднага изключете уреда и изпразнете резервоара.

Прекъсване на работа

Фигура **B3**

- Изключете уреда.

Фигура **C1**

- Закачете дюзата за под в позицията за паркиране.

Край на работата

- Изключете уреда и изтеглете щепсела от контакта.

Изпразване на резервоара

Фигура **D1**

- Свалете главата на уреда, изпразнете напълнения с мокра или суха мръсотия резервоар.

Съхранение на уреда

Фигура **D2**

- Приберете принадлежностите и мрежовия кабел на уреда и съхранявайте уреда в сухи помещения.

Грижи и поддръжка

- Поддържайте уреда и принадлежностите му от пластмаса с обичайните, намиращи се в търговската мрежа препарати за почистване на пластмаса.
- резервоаро и принадлежностите при необх. да се изплакнат с вода и да се подсушат преди да се употребят отново.

Почистване на плоския филтър

Препоръка: След всяко използване почиствайте филтриращата касета.

Фигура **E1**

- Деблокирайте филтриращата касета и я свалете, изпразнете мръсотията от филтриращата касета над кофа за боклук.
- За почистване на поставения плосък филтър изтупайте филтриращата касета на ръба на кофата за боклук. За целта плоският филтър не трябва да се вади от филтриращата касета.

При необходимост почистете плоския филтър отделно.

Фигура **E1**

- Деблокирайте филтриращата касета, наклонете я и я свалете.

Фигура **E2**

- Извадете плоския филтър от филтриращата касета и го изтупайте.
- При необходимост почистете само под течаща вода, не го търкайте или четкайте.
- Преди употреба го оставете да изсъхне напълно.
- Накрая отново монтирайте сухия плосък филтър в уреда. Поставете филтриращата касета в уреда.

Помощ при неизправности

Недостатъчен ефект от изсмукването

Ако мощността на всмукване на уреда се понижи, моля проверете следните точки:

- Принадлежностите от окомплектовката, смукателният маркуч или всмукателните тръби са запушени, молим, отстранете с пръчка това, което ги запушва.

Фигура **A2**

- Филтърната торбичка е пълна: Поставете нова филтърна торбичка.

Фигура **E2**

- Плоският филтър е замърсен: Извадете филтриращата касета и почистете филтъра (вижте глава "Почистване на плоския филтър").
- Подменете повредения плосък филтър.

Технически данни

Напрежение 1~50-60 Hz	220 - 240	V
Мощност P _{ном.}	1000	W
Предпазител (инертен)	10	A
Обем на резервоара	20	л
Поемане на вода с ръкохватката	12	л
Поемане на вода с подовата дюза	10	л
Захранващ кабел	H05VV-F 2x0,75	
Допустимо ниво на шум (EN 60704-2-1)	72	dB(A)
Тегло (без принадлежности) WD 4	7,0	кг
Тегло (без принадлежности) WD 4 Premium	7,3	кг

Запазете си правото на технически изменения!

Sisukord

Üldmärkusi	ET	5
Seadme osad	ET	7
Käsitsemine	ET	8
Korrashoid ja tehnohooldus	ET	8
Abi häirete korral	ET	9
Tehnilised andmed	ET	9

Üldmärkusi

Väga austatud klient,



Enne seadme esmakordset kasutuselevõttu lugege läbi algupärane kasutusjuhend, toimige sellele vastavalt ja hoidke see hilisema kasutamise või uue omaniku tarbeks alles.

Sihipärane kasutamine

Seade on vastavalt käesolevas kasutusjuhendis toodud kirjeldustele ja ohutusnõuetele ette nähtud kasutamiseks mitmeotstarbelise imurina.

See seade töötati välja erakasutuseks ega ole ette nähtud professionaalse kasutamisega kaasnevaks koormuseks.

- Kaitske seadet vihma eest. Ärge ladustage seadet väljas.
- Seadmega ei tohi imeda tuhka ega nõge.

Kasutage mitmeotstarbelist imurit ainult:

- originaalfiltrikotiga.
- originaal-varuosadega, -tarvikute või -erivarustusega.

Tootja ei vastuta võimalike kahjude eest, mis on tingitud seadme mittesihipärasest kasutamisest või valest käitamisest.

Keskkonnakaitse



Pakendmaterjalid on taaskasutatavad. Palun ärge visake pakendeid majapidamisprahi hulka, vaid suunake need taaskasutusse.



Vanad seadmed sisaldavad taaskasutatavaid materjale, mis tuleks suunata taaskasutusse. Palun likvideerige vanad seadmed seetõttu vastavate kogumissüsteemide kaudu.

Filtri ja filtrikoti utiliseerimine

Filter ja filtrikott on valmistatud keskkonnasõbralikest materjalidest.

Kui need ei sisalda sisseimetusaineid, mida on keelatud panna majapidamisjäätmete hulka, võib need utiliseerida tavaliste majapidamisjäätmetena.

Märkusi koostisainete kohta (REACH)

Aktuaalse info koostisainete kohta leiate aadressilt:

www.kaercher.com/REACH

Klienditeenindus

Küsimuste ja rikete korral aitab teid KÄRCHER'i filiaal. (Aadressi vt tagaküljelt)

Varuosade ja lisaseadmete tellimine

Valiku kõige sagedamini vajaminevatest varuosadest leiate te kasutusjuhendi lõpust.

Varuosi ja lisaseadmeid saate seadme müüjalt või oma piirkonna KÄRCHER'i filiaalist.

Garantii

Igas riigis kehtivad vastava volitatud müügiesindaja antud garantiitingimused. Seadmel esinevad tõrked kõrvaldame garantiiajal tasuta, kui põhjuseks on materjali- või valmistusviga. Garantiijuhtumi korral palun pööruda müüja või lähima volitatud hooldustöökoja poole, esitades ostu tõendava dokumendi.

Ohutusalsed märkused

⚠ OHT

- *Seadet tohib ühendada ainult vahelduvvoolutoitega. Pinge peab vastama seadme tüübisildil esitatud pingele.*
- *Võrgupistikut ega pistikupesast ei tohi kunagi puutuda niiske kätega.*
- *Võrgupistikut pistikupesast välja tõmmates ärge hoidke kinni ühenduskaablist.*
- *Enne igakordset kasutamist tuleb kontrollida, et võrgupistikuga toitejuhe oleks kahjustusteta. Kahjustatud toitejuhe lasta viivitamatult volitatud hooldustöökojal/elektrikul välja vahetada.*
- *Elektriõnnetuste vältimiseks soovitame kasutada ettelülitatud rikkevoolu-kaitselülitiga (max 30 mA rakendumise nimivoolutugevusega) pistikupeset.*
- *Lülitage enne kõiki hooldustöid masin välja ja tõmmake võrgupistik välja.*
- *Remonditöid ja töid elektriliste komponentide juures tohib teha ainult volitatud hooldustöökoja.*

△ HOIATUS

- Seda seadet ei tohi kasutada piiratud füüsiliste, sensoorse- te või vaimsete võimetega inimesed või kogemuste ja/või teadmisteta isikud; kui siis ainult nende ohutuse eest vastutava isiku järelevalve all või kui neid on õpetatud seadet kasutama ja nad on mõistnud sellest tulenevaid ohtusid.
- Lastel on lubatud kasutada seadet vaid juhul, kui nad on üle 8 aasta vanad ja kui nende üle teostab järelevalvet mõni nende ohutuse eest vastutav isik või on lapsed saanud temalt juhiseid seadme kasutamise kohta ja mõistnud sellega kaasnevaid ohtusid.
- Lapsed ei tohi seadmega mängida.
- Laste üle peab olema järelevalve tagamaks, et nad seadmega ei mängiks.
- Puhastamist ja kasutajahool- dust ei tohi teostada lapsed ilma järelevalveta.
- Hoidke pakendikiled lastele kättesaamatuna - lämbumis- oht!
- Lülitage masin pärast iga ka- sutamists ja enne iga puhas- tamist/hooldust välja.
- Tuleoht. Ärge imege masi- nasse põlevaid ega hõõgu- vaid esemeid.
- Plahvatusohtlikes piirkonda- des kasutamine on keelatud.

- Vahu tekkimise või vedeliku lekkimise korral lülitage ma- sin kohe välja või tõmmake välja toitepistik!
- Ärge kasutage küürimisva- hendeid ega klaasi- või uni- versaalpuhastusvahendeid! Ärge sukeldage seadet kuna- gi vette.

Mõned ained võivad imiõhu kee- rises moodustada plahvatusoht- liku auru või gaasisegu!

Ärge kunagi kasutage imurit järgmiste ainete eemaldami- seks:

- Plahvatusohtlikud või kerges- tisüttivad gaasid, vedelikud ja tolm (reaktiivne tolm)
- Reaktiivne metallitolm (nt alu- miinium, magneesium, tsink) ühenduses tugevasti leelise- liste ja happeliste puhastus- vahenditega
- Lahjendamata kanged hap- ped ja alused
- Orgaanilised lahused (nt ben- siin, värvilahustid, atsetoon, kütteõli).

Lisaks võivad need ained kah- justada seadme valmistamisel kasutatud materjale.

Ohuastmed

△ OHT

Osutab vahetult ähvardavale ohule, mis võib põhjustada tõsi- seid kehavigastusi või lõppeda surmaga.

△ HOIATUS

Osutab võimalikule ohtlikule olukorrale, mis võib põhjustada tõsiseid kehavigastusi või lõppeda surmaga.

△ ETTEVAATUS

Viide võimalikule ohtlikule olukorrale, mis võib põhjustada kergeid vigastusi.

TÄHELEPANU

Viide võimalikule ohtlikule olukorrale, mis võib põhjustada materiaalselt kahju.

Seadme osad

Jooniseid vt volditaval leheküljel!



- Selles kasutusjuhendis kirjeldatakse eesmisel ümbrisel loetletud mitmeotstarbelist imurit.
- Joonistel on kujutatud maksimaalset varustust. Olenevalt mudelist on varustuses ja tarnitud tarvikutes erinevusi.

Pakendi lahtipakkimisel kontrollida, kas kõik osad on olemas ning kahjustamata. Transportimisel tekkinud kahjustuste korral palun teavitada toote müüjat.

1 Imemisvooliku ühendus

Joonis B 1

→ Imivooliku ühendamiseks puhastamisel.

2 Seadmelüliti (SISSE/VÄLJA)

Joonis B 3

→ **Positsioon 1:** Seade on sisse lülitatud.

Positsioon 0: Masin on välja lülitatud.

3 Kandekäepide

→ Seadme kandmiseks või seadme pea äravõtmiseks pärast lukustusest vabastamist.

4 Filtrikassett ja vabastusklahv

Joonis E 1

Joonis E 2

→ Filtri puhastamiseks vajutage vabastusklahvile, klappige filtrikassett välja ja võtke ära.

5 Tarvikute hoiukoht konks

Selles tarvikute hoidikus saab säilitada imiotsakuid ja toitekaablit.

6 Parkimispositsioon

Joonis C 1

→ Põrandaotsaku toetamiseks töökatkestuste ajal.

7 Mahuti lukk

Joonis A 1

→ Avamiseks tõmmake välja, lukustamiseks suruge sisse.

8 Tarvikute hoiukoht mahuti

Joonis D 2

→ Selles tarvikute hoiukohas saab hoida imitorusid või muid tarvikuid.

9 Juhtratas

Joonis A 1

→ Keerake mahuti ümber, suruge juhtrullikud lõpuni mahuti põhjas olevatesse avadesse.

10 Filterkott

Märkus: Märgpuhastuse korral ei tohi kasutada filtrikotti!

Joonis A 2

→ **Soovitus:** Peentolmu imemiseks paigaldage filtrikott.

11 Madalvoltfilter (juba masinas)

TÄHELEPANU

Töötage alati paigaldatud madalvoltfiltriga, seda nii märg- kui kuivimemise puhul!

12 Ühendusdetailiga imivoolik

Joonis B 1

→ Suruge imivoolik seadme liitmikku. Voolik fikseerub asendisse.

→ Väljavõtmiseks vajutage pöidlaga riivile ja tõmmake imivoolik välja.

Märkus: Tarvikud, nt imiharjad (valikulised), saab torgata vahetult ühendusdetailile ja ühendada need nii imivoolikuga.

Mugav puhastamine ka kitsastes ruumides.

Eemaldatava käepideme saab vajadusel paigaldada tarviku ja imivooliku vahele.

Vt nr 13.

Soovitus: Põranda puhastamiseks torgake käepide imivoolikule.

13 Eemaldatav käepide

Joonis B 1

→ Ühendage käepide imivoolikuga, kuni see fikseerub asendisse.

Joonis B 4

→ Käepideme eemaldamiseks imivoolikult vajutage pöidlaga riivile ja tõmmake käepide ära.

Märkus: Kui käepide eemaldada, saab tarvikud torgata ka vahetult imivoolikule.

Vt nr 12.

Soovitus: Põranda puhastamiseks torgake käepide imivoolikule.

14 Imemistorud 2 x 0,5 m

Joonis **B 1**

→ Torgake mõlemad imitorud kokku ja ühendage käepidemega.

15 Põrandadüüs (sisendosadega)

- Kuiva mustuse imemiseks põrandalt torgake põrandaotsakusse kahe harjaribaga sisend.
- Põrandalt vee pühkimiseks ühendage põrandaotsakusse kahe kummiliistuga sisend.

16 Ühendusdüüs

→ Servade, vuukide, küttekehade ja raskesti ligipääsetavate kohtade jaoks.

Käsitsemine

TÄHELEPANU

Töötage alati paigaldatud madalvoltiltliga, seda nii märg- kui kuivimise puhul!

Enne seadme kasutuselevõttu

Joonis **A 1**

- Vabastage seadme pea lukustusest võtke ära.
- Keerake mahuti ümber, suruge juhtrullikud lõpuni mahuti põhjas olevatesse avadesse.
- Pange seadme pea peale ja lukustage see.

Kasutuselevõtt

Joonis **B 1**

→ Tarvikute ühendamine.

Joonis **B 2**

→ Ühendadage võrgupistik.

Joonis **B 3**

→ Lülitage seade sisse.

Kuivimine

TÄHELEPANU

Töötage ainult kuiva madalvoltiltliga!
Enne kasutamist kontrollige vigastuste olemasolu filtri ja vahetage filter vajadusel välja.

Joonis **A 2**

→ **Soovitus:** Peentolmu imemiseks paigaldage filtri-kott.

Märkusi filtrikoti kohta

- Filtrikoti täituvus sõltub imetud mustusest.
- Peene tolmu, liiva jne puhul tuleb filtrikotti sagedamini vahetada.
- Liiga täis filtrikotid võivad lõhki minna. Vahetage filtrikott õigeaegselt välja!

TÄHELEPANU

Külma tuha imemine ainult eelseparaatoriga.

Tellimisnr Basic-variant: 2.863-139.0, Premium-variant: 2.863-161.0.

Märgimemine

→ Niiskuse või vedelike imemiseks tuleb kasutada põrandaotsaku õiget sisendit ja ühendada vastav tarvik.

TÄHELEPANU

Ärge kasutage filtrikotti!

Märkus: Kui mahuti on täis, sulgeb ujukk sissevõtuava ja seade töötab kõrgemal pööretel. Lülitage seade kohe välja ja tühjendage mahuti.

Töö katkestamine

Joonis **B 3**

→ Lülitage seade välja.

Joonis **C 1**

→ Riputage põrandaotsak parkimishoidikusse.

Töö lõpetamine

→ Lülitage seade välja ja tõmmake võrgupistik välja.

Tühjendage paak

Joonis **D 1**

→ Võtke seadme pea ära, tühjendage märja või kuiva mustusega täidetud mahuti.

Seadme ladustamine

Joonis **D 2**

→ Paigutage tarvikud ja toitekaabel seadmesse ja hoidke seadet kuivas ruumis.

Korrashoid ja tehnohooldus

- Puhastage seadet ja plastmassist tarvikuid tavalise plastmassipuhastusvahendiga.
- Vajaduse korral loputage paaki ja tarvikuid veega ja kuivatage enne uuesti kasutuselevõtmist.

Madalvoltiltli puhastamine

Soovitus: Iga kord pärast kasutamist puhastage filtri-kassetti

Joonis **E 1**

- Vabastage filtrikasseti lukustus, klappige kassett välja ja võtke ära, tühjendage filtrikassetis olev mustus prügiämbrisse.
 - Kasutatud madalvoltiltli puhastamiseks klappige filtrikasseti vastu prügiämbrri serva. Selleks ei ole vaja madalvoltiltli filtrikassetist maha monteerida.
- Vajadusel puhastage madalvoltilttrit eraldi.**

Joonis **E 1**

→ Vabastage filtrikasset lukust, klappige välja ja võtke välja.

Joonis **E 2**

- Võtke madalvoltiltli filtrikassetist välja ja klappige puhtaks.
- Vajadusel puhastage voolava vee all, ärge hõõruge ega harjake.
- Enne kasutamist laske täielikult kuivada.
- Lõpuks paigaldage seadmesse kuiv madalvoltiltli. Pange filtrikasset seadmesse.

Abi häirete korral

Kahanev imemisvõimsus

Kui seadme imivõimsus muutub nõrgemaks, tuleb kontrollida järgmisi punkte:

- Tarvikud, imivoolik või imitorud on ummistunud, eemaldage ummistus kepiga.

Joonis **A 2**

- Filtrikott on täis: pange kohale uus filtrikott.

Joonis **E 2**

- Madalvoltfilter on must: võtke filtrikassett välja ja puhastage filtrit (vt ptk „Madalvoltfiltri puhastamine“).
- Vahetage defektne lamevoltfilter välja.

Tehnilised andmed

Pinge 1~50-60 Hz	220 - 240	V
Võimsus P_{nimi}	1000	W
Võrgukaitse (inertne)	10	A
Mahuti maht	20	l
Käepidemega veevõtmine	12	l
Põrandaotsakuga veevõtmine	10	l
Võrgukaabel	H05VV-F 2x0,75	
Helirõhupeel (EN 60704-2-1)	72	dB(A)
Kaal (ilma tarvikuteta) WD 4	7,0	kg
Kaal (ilma tarvikuteta) WD 4 Premium	7,3	kg

Tehniliste muudatuste õigused reserveeritud!

Satura rādītājs

Vispārējās piezīmes	LV	5
Aparāta apraksts	LV	7
Apkalpošana	LV	8
Kopšana un tehniskā apkope	LV	9
Palīdzība darbības traucējumu gadījumā	LV	9
Tehniskie dati	LV	9

Vispārējās piezīmes

Godājamais klient,



Pirms ierīces pirmās lietošanas izlasiet instrukcijas oriģinālvalodā, rīkojieties saskaņā ar norādījumiem tajā un uzglabāiet to vēlākai izmantošanai vai turpmākiem lietotājiem.

Noteikumiem atbilstoša lietošana

Atbilstoši šajā lietošanas instrukcijā dotajam aprakstam un drošības norādījumiem aparāts ir paredzēts izmantošanai kā universālais putekļusūcējs.

Šis aparāts tika izstrādāts privātai lietošanai un nav paredzēts profesionālās lietošanas prasībām.

- Aizsargājiet ierīci no lietus iedarbības. Neuzglabājiet ierīci ārpus telpām.

- Ar šo ierīci nedrīkst sūkt pelnus un sodrējus.

Universālo putekļusūcēju izmantojiet tikai ar:

- oriģinālo filtra maisu.
- oriģinālajām rezervēs daļām, piederumiem vai sevišķo aprīkojumu.

Ražotājs neatbild par iespējamam bojājumiem, kas radušies noteikumiem neatbilstošas izmantošanas vai nepareizas lietošanas rezultātā.

Vides aizsardzība



Iepakojuma materiālus ir iespējams atkārtoti pārstrādāt. Lūdzu, izmestiet iepakojumu kopā ar mājssaimniecības atkritumiem, bet gan nogādājiet to vietā, kur tiek veikta atkritumu otrreizējā pārstrāde.



Nolietotās ierīces satur noderīgus materiālus, kurus iespējams pārstrādāt un izmantot atkārtoti. Tādēļ lūdzam utilizēt vecās ierīces ar atbilstošu savākšanas sistēmu starpniecību.

Filteru un filtra maisiņu utilizācija

Filteri un to maisiņi ir izgatavoti no videi nekaitīgām izejvielām.

Ja filtrā un tā maisiņā nav iesūktas vielas, kuru klātbūtne mājssaimniecības atkritumos ir aizliegta, tos var utilizēt kopā ar parastajiem mājssaimniecības atkritumiem.

Informācija par sastāvdaļām (REACH)

Aktuālo informāciju par sastāvdaļām atradīsiet:

www.kaercher.com/REACH

Klientu apkalpošanas centrs

Jautājumu un aparāta darbības traucējumu gadījumā Jums labprāt sniegs padomu firmas KÄRCHER filiāles darbinieki.

(Adresi skatīt aizmugurē)

Rezerves daļu un speciālo piederumu pasūtīšana

Visbiežāk pieprasīto rezerves daļu klāstu Jūs atradīsiet lietošanas rokasgrāmatas galā.

Rezerves detaļas un piederumus Jūs varat iegādāties pie sava tirdzniecības pārstāvja vai savā firmas KÄRCHER filiālē.

Garantija

Mūsu pilnvarotās tirdzniecības sabiedrības izsniegtās garantijas saistības ir spēkā katrā valstī. Garantijas perioda laikā mēs bez maksas novērsīsim iespējamās darbības traucējumus Jūsu aparātā, ja to cēlonis ir materiāla vai ražošanas defekts. Ja nepieciešams garantijas remonts, lūdzam griezties pie Jūsu pārdevēja vai tuvākajā pilnvarotajā klientu apkalpošanas dienesta iestādē, uzrādot pirkumu apliecinājošu dokumentu.

Drošības norādījumi

⚠ BĪSTAMI

- *Aparātu pieslēdziet tikai maiņstrāvai. Spriegumam jāatbilst uz aparāta rūpnīcas plāksnītes norādītajam.*
- *Nekad neaizskariet tīkla spraudni un kontaktligzdu ar mitrām rokām.*
- *Neatvienojiet kontaktdakšu, izraujot to aiz pieslēgšanas kabeļa ārā no kontaktligzdas.*
- *Pirms katras lietošanas reizes pārbaudiet, vai nav bojāts pieslēgšanas kabelis ar tīkla spraudni. Bojātu pieslēgšanas kabeli nekavējoties lieciet nomainīt pilnvarotā klientu apkalpošanas dienestā vai profesionālā elektromehāniķa darbībā.*
- *Lai izvairītos no elektrotraumām, mēs iesakām kontaktligzdas aprīkot ar iepriekš ieslēdzamu noplūdes strāvas drošinātājslēdzi (nominālais nostrādes strāvas stiprums maks. 30 mA).*

- Pirms jebkuru tīršanas un apkopes darbu veikšanas aparātu izslēdziet un atvienojiet kontaktdakšu.
 - Jebkurus elektrisko sastāvdaļu remontus drīkst veikt tikai pilnvarots klientu apkalpošanas dienests.
- ▲ BRĪDINĀJUMS**
- Šis aparāts nav paredzēts, lai to lietotu personas ar ierobežotām fiziskām, sensoriskām un garīgām spējām vai personas, kurām nav pieredzes un/ vai zināšanu, ja vien viņas uzrauga par drošību atbildīgā persona vai tā dod instrukcijas par to, kā jālieto aparāts.
 - Bērni aparātu drīkst lietot tikai tad, ja tie ir sasnieguši 8 gadu vecumu un ja tos uzrauga par viņu drošību atbildīga persona vai tā dod instrukcijas par to, kā jālieto aparāts un kuras apzinās no ierīces izrietošās bīstamības sekas.
 - Bērni nedrīkst spēlēties ar ierīci.
 - Uzraugiet bērnus, lai pārliecinātos, ka tie nespēlējas ar ierīci.
 - Bērni bez pieaugušo uzraudzības nedrīkst veikt ierīces tīršanu un lietotāja apkopi.
 - Nelaidiet bērnus iepakojuma plēvju tuvumā, pastāv nosmakšanas risks!
 - Izslēdziet aparātu pēc katras lietošanas reizes un ikreiz pirms tīršanas/apkopes.
- Uzliesmošanas risks. Neuzsūciet degošus vai kvēlojošus priekšmetus.
 - Aparāta lietošana aizliegta sprādzienbīstamās zonās.
 - Ja veidojas putas vai izplūst šķidrums, aparāts nekavējoties jāizslēdz un jāatvieno kontaktdakša!
 - Neizmantojiet tīršanas līdzekļus, stikla vai universālus tīršanas līdzekļus! Aparātu nekad neiegremdējiet ūdenī. Sajaucoties ar iesūcamo gaisu, dažas vielas var veidot sprādzienbīstamus tvaikus vai maisījumus!
- Nekad neiesūkt sekojošas vielas:
- Sprādzienbīstamas vai viegli uzliesmojošas gāzes, šķidrums un putekļus (reaktīvie putekļi)
 - Reaktīvie metāla putekļi (piemēram, alumīnijs, magnijs, cinks) savienojumos ar stipriem sārmainiem un skābiem mazgāšanas līdzekļiem
 - Neatšķaidītas stipras skābes un sārmī
 - Organiskie atšķaidītāji (piemēram, benzīns, krāsu atšķaidītājs, acetons, mazuts).
- Bez tam, šīs vielas var saēst aparātā izmantotos materiālus.

Riska pakāpes

⚠ **BĪSTAMI**

Norāde par tieši draudošām briesmām, kuras izraisa smagas traumas vai nāvi.

⚠ **BRĪDINĀJUMS**

Norāde par iespējami draudošām briesmām, kuras var izraisīt smagas traumas vai nāvi.

⚠ **UZMANĪBU**

Norāda uz iespējami bīstamu situāciju, kura var radīt vieglus ievainojumus.

IEVĒRĪBAI

Norāde par iespējami bīstamu situāciju, kura var radīt materiālos zaudējumus.

Aparāta apraksts

Attēlus skatīt atlokāmajā lapā!



- Šī lietošanas instrukcija apraksta pirmajā lapā minētos universālos putekļusūcējus.
- Attēli parāda maksimālo aprīkojumu; atkarībā no modeļa aprīkojumā un piegādātajos piederumos ir atšķirības.

Izsaiņojot pārbaudiet, vai iesaiņojumā esošais saturs ir pilnīgs un nebojāts. Pārvadāšanas laikā radušos bojājumu gadījumā lūdzam par to informēt tirgotāju.

1 Sūkšanas šļūtenes pieslēgums

Attēls **B 1**

→ Lai sūkšanas gadījumā pieslēgtu sūkšanas šļūteni.

2 Aparāta slēdzis (IESL./IZSL.)

Attēls **B 3**

→ **Pozīcija I:** aparāts ir ieslēgts.

Pozīcija 0: Aparāts ir izslēgts.

3 Nešanas rokturis

→ Lai aparātu varētu pārnest vai lai pēc atbrīvošanas noņemtu aparāta augšdaļu.

4 Filtra kasetne un atbloķēšanas taustiņš

Attēls **E 1**

Attēls **E 2**

→ Lai izfīrtu filtru, nospiediet atbloķēšanas taustiņu, atveriet un izņemiet filtra kasetni.

5 Piederumu novietne-āķis

Šī piederumu novietne ļauj uzglabāt sūkšanas sprauslas un elektrības vadu.

6 Stāvēšanas pozīcija

Attēls **C 1**

→ Grīdas tīrīšanas sprauslas novietošanai darba pārtraukumos.

7 Tvertnes aizspiedņi

Attēls **A 1**

→ Lai atvērtu, pavelciet uz āru, lai noslēgtu - paspieciet uz iekšu.

8 Piederumu novietne-tvertne

Attēls **D 2**

→ Šī piederumu novietne ļauj uzglabāt sūkšanas caurules vai citus piederumus.

9 Vadrullītis

Attēls **A 1**

→ Apgrieziet tvertni, vadāmos skrituļus iespieciet līdz galam atverēs, kas atrodas tvertnes pamatnē.

10 Filtra maisiņš

Norāde: Lai veiktu mitro sūkšanu, nedrīkst būt ievietots filtra maisis!

Attēls **A 2**

→ **Ieteikums:** Lai uzsūktu sīkus putekļus, ievietojiet filtra maisiņu.

11 Plakani salocītais filtrs. (jau ievietots aparātā)

IEVĒRĪBAI

Vienmēr strādājiet ar ievietotu plakani salocīto filtru, gan mītrās, gan sausās sūkšanas laikā!

12 Sūkšanas šļūtene ar savienojuma veidgabalu

Attēls **B 1**

→ Iespiediet sūkšanas šļūteni aparāta pieslēgumā, tā nofiksēsies.

→ Lai to izņemtu, ar īkšķi nospiediet fiksatoru un izvelciet sūkšanas šļūteni.

Norāde: Tādus piederumus kā, piem., sūkšanas suku (opcija) var uzspraust tieši uz savienojuma veidgabala un tādējādi savienot ar sūkšanas šļūteni. Ērtai strādāšanai arī šaurās platībās.

Noņemamo rokturi vajadzības gadījumā var iemontēt arī starp piederumdetāļu un sūkšanas šļūteni.

Skatīt 13. pozīciju.

Ieteikums: Lai sūktu grīdu, rokturi uzlieciet uz sūkšanas šļūtenes.

13 Noņemams rokturis

Attēls **B 1**

→ Savienojiet rokturi ar sūkšanas šļūteni, līdz tas nofiksējas.

Attēls **B 4**

→ Lai rokturi noņemtu no sūkšanas šļūtenes, ar īkšķi paspiediet fiksatoru un novelciet rokturi.

Norāde: Noņemot rokturi, piederumus var uzspraust arī tieši uz sūkšanas šļūtenes.

Skatīt 12. pozīciju.

Ieteikums: Lai sūktu grīdu, rokturi uzlieciet uz sūkšanas šļūtenes.

14 Sūcējcaurules 2 x 0,5 m

Attēls **B 1**

→ Salieciet abas sūkšanas caurules kopā un savienojiet ar rokturi.

15 Sprausla grīdas tīrīšanai (ar ieliktniem)

→ Lai no grīdas uzsūktu sausus putekļus, grīdas sprauslā iestipriniet ieliktni ar divām suku strēmēm.

→ Lai no grīdas uzsūktu ūdeni, grīdas sprauslā iestipriniet ieliktni ar divām gumijas mēlītēm.

16 Saduru sprausla

→ Stūriem, salaiduma vietām, radiatoriem un grūti aizsniedzamām vietām.

Apkalpošana

IEVĒRĪBAI

Vienmēr strādājiet ar ievietotu plakani salocīto filtru, gan mitrās, gan sausās sūkšanas laikā!

Pirms ekspluatācijas sākšanas

Attēls **A 1**

→ Atbloķējiet un noņemiet aparāta augšdaļu.

→ Apgrieziet tvertni, vadāmos skrituļus iespiediet līdz galam atverēs, kas atrodas tvertnes pamatnē.

→ Uzlieciet un nofiksējiet aparāta augšdaļu.

Ekspluatācijas sākums

Attēls **B 1**

→ Pievienojiet piederumus.

Attēls **B 2**

→ Pievienojiet kontaktspraudni kontaktlīgzdai.

Attēls **B 3**

→ Ieslēdziet ierīci.

Sausā sūkšana

IEVĒRĪBAI

Strādājiet tikai ar sausu plakani salocīto filtru.

Pirms filtra izmantošanas pārbaudiet, vai tas nav bojāts, un vajadzības gadījumā nomainiet.

Attēls **A 2**

→ **Ieteikums:** Lai uzsūktu sīkus putekļus, ievietojiet filtra maisu.

Norādījumi par filtra maisiem

- Filtra maisa uzpildes pakāpe ir atkarīga no iesūcamiem netīrumiem.
- Iesūcot smalkos putekļus, smiltis utt., filtra maisa jāmaina biežāk.
- Pārpildīti filtra maisi var pārplīst, tādēļ laicīgi nomainiet filtra maisu!

IEVĒRĪBAI

Aukstus pelnus drīkst uzsūkt tikai tad, ja ir separators.
Pasūtījuma Nr. Basic variantam: 2.863-139.0, Premium variantam: 2.863-161.0.

Mitrā sūkšana

→ Lai uzsūktu mitrumu vai slapjumu, izvēlieties pareizo grīdas sprauslas ieliktni un pievienojiet atbilstošo piederumdetāļu.

IEVĒRĪBAI

Neizmantojiet filtra maisiņu!

Norāde: Ja tvertne ir pilna, plūdiņš noslēdz iesūkšanas atveri un aparāts darbojas ar palielinātu apgriezīgu skaitu. Ierīci nekavējoties izslēdziet un iztukšojiet tvertni.

Darba pārtraukšana

Attēls **B 3**

→ Izslēdziet ierīci.

Attēls **C 1**

→ Iekabiniet grīdas tīrīšanas sprauslu stāvēšanas pozīcijā.

Darba beigšana

→ Izslēdziet aparātu un izņemiet tīkla kontaktdakšu.

Tvertnes iztukšošana

Attēls **D 1**

→ Noņemiet aparāta augšdaļu, iztukšojiet ar mitriem vai sausiem putekļiem piepildīto tvertni.

Aparāta uzglabāšana

Attēls **D 2**

→ Novietojiet piederumus un elektrības vadu pie aparāta un uzglabājiet aparātu sausās telpās.

Kopšana un tehniskā apkope

- Aparātu un piederumu daļas no plastmasas kopjiet ar standarta plastmasas tīrīšanas līdzekli.
- Tvertni un piederumus vajadzības gadījumā izskalojiet ar ūdeni un pirms atkārtotas lietošanas nožāvējiet.

Plakani salocītā filtra tīrīšana

Ieteikums: Ikreiz pēc lietošanas filtra kasetni iztīriet.

Attēls **E 1**

- Atbloķējiet, atveriet un izņemiet filtra kasetni, filtra kasetnē esošos netīrumus izberiet virs atkritumu spaiņa.

- Lai iztīrītu ievietoto plakani salocīto filtru, pasitiet filtra kasetni pret atkritumu spaiņa malu. Šai nolūkā plakani salocītais filtrs no filtra kasetnes nav jāizņem.

Vajadzības gadījumā plakani salocīto filtru tīriet atsevišķi.

Attēls **E 1**

- Atbloķējiet, atveriet un izņemiet filtra kasetni.

Attēls **E 2**

- Izņemiet plakani salocīto filtru no filtra kasetnes un izdauziet.
- Vajadzības gadījumā izskalojiet tikai zem tekošas ūdens strūkļas, neberziet vai netīriet to ar suku. Pirms lietošanas ļaujiet tam pilnībā izžūt.
- Visbeidzot sausu plakani salocīto filtru ielieciet atpakaļ aparātā. Ievietojiet filtra kasetni aparātā.

Palīdzība darbības traucējumu gadījumā

Vāja sūkšana

Ja aparāta sūkšanas jauda samazinās, jāpārbauda šādi punkti:

- Aizsērējuši piederumi, sūcējšļūtene vai sūcējcaurules, likvidējiet aizsērējumu ar nūju.

Attēls **A 2**

- Pilns filtra maiss: ievietojiet jaunu filtra maisu.

Attēls **E 2**

- Netīrs plakani salocītais filtrs: Izņemiet filtra kasetni un iztīriet filtru (skatīt nodaļu "Plakani salocītā filtra tīrīšana").
- Nomainiet bojātu plakani salocīto filtru.

Tehniskie dati

Spriegums 1~50-60 Hz	220 - 240	V
Jauda P _{nom}	1000	W
Tīkla drošinātājs (kūstošais)	10	A
Tvertnes tilpums	20	l
Ar rokturi uzņemamais ūdens daudzums	12	l
Ar grīdas tīrīšanas sprauslu uzņemamais ūdens daudzums	10	l
Tīkla kabelis	H05VV-F 2x0,75	
Skaņas spiediena līmenis (EN 60704-2-1)	72	dB(A)
Svars (bez pierīcēm) WD 4	7,0	kg
Svars (bez pierīcēm) WD 4 Premium	7,3	kg

Rezervētas tiesības veikt tehniskas izmaiņas!

Turiny s

Bendrieji nurodymai	LT	5
Prietaiso aprašymas	LT	7
Valdymas	LT	8
Priežiūra ir aptarnavimas	LT	8
Pagalba gedimų atveju	LT	9
Techniniai duomenys	LT	9

Bendrieji nurodymai

Gerbiamas kliente,



Prieš pirmą kartą pradėdant naudoti prietaisau, būtina atidžiai perskaityti originalią instrukciją, ja vadovautis ir saugoti,

kad ja galima būtų naudotis vėliau arba perduoti naujam savininkui.

Naudojimas pagal paskirtį

Remiantis šioje naudojimo instrukcijoje pateiktais aprašymais ir saugumo nurodymais prietaisais gali būti naudojamas kaip daugiav funkcis siurblys.

Šis prietaisas skirtas naudoti namų ūkyje ir nėra pritaikytas pramoniniam naudojimui.

- Saugokite prietaisą nuo lietaus. Nelaikykite jo lauke.
- Jokiu būdu nesuirbkite šiuo prietaisu pelenų ir suodžių.

Daugiafunkcij siurblij naudokite tik su:

- originaliais dulkių maišeliais;
- originaliais priedais, atsarginėmis dalimis ir specialiais priedais.

Gamintojas neprisiima atsakomybės už galimą žalą, atsiradusią naudojant prietaisą ne pagal paskirtį ar netinkamai jį valdant.

Aplinkos apsauga



Pakuotės medžiagos gali būti perdirbamos. Neišmeskite pakuočių kartu su buitinėmis atliekomis, bet atiduokite jas perdirbimui.



Naudotų prietaisų sudėtyje yra vertingų, antriniam žaliavų perdirbimui tinkamų medžiagų, todėl jie turėtų būti atiduoti perdirbimo įmonėms.

Todėl naudotus prietaisus šalinkite pagal atitinkamą antrinių žaliavų surinkimo sistemą.

Filterių ir filtrų maišelių atliekų tvarkymas

Filteriai ir filtrų maišeliai pagaminti iš ekologiškų medžiagų

Juos galite šalinti kartu su buitinėmis atliekomis, jei j juos nėra įsiurbti medžiagų, kurias šalinti su buitinėmis atliekomis yra draudžiama.

Nurodymai apie sudedamąsias medžiagas (REACH)

Aktualią informaciją apie sudedamąsias dalis rasite adresu:

www.kaercher.com/REACH

Klientų aptarnavimo tarnyba

Iškilus klausimams arba prietaisui sugedus, Jums padės mūsų KÄRCHER filialo darbuotojai.

(Adresą rasite kitoje pusėje)

Atsarginių dalių ir specialių priedų užsakymas

Dažniausia naudojamų atsarginių dalių sąrašas pateiktas naudojimo instrukcijos pabaigoje.

Atsargines dalis ir priedus gausite iš pardavėjo arba Jūsų KÄRCHER filiale.

Garantija

Kiekvienoje šalyje galioja tos garantijos sąlygos, kurias nustato įgalioji pardavėjai. Galimus prietaiso gedimus garantijos galiojimo laikotarpiu pašalinsime nemokamai, jei tokių gedimų priežastis buvo netinkamos medžiagos ar gamybos defektai. Dėl garantinio gedimų pašalinimo kreipkitės į pardavėją arba artimiausią klientų aptarnavimo tarnybą. Visuomet pateikite pirmą patvirtintą kasos kvitą.

Saugos reikalavimai

⚠ PAVOJUS

- *Prietaisą galima jungti tik į kintamosios srovės tinklą. Įtampa turi atitikti prietaiso skydelyje nurodytą įtampą.*
- *Niekada nelieskite kištuko ir rozetės šlapiomis rankomis.*
- *Netraukite tinklo kištuko iš rozetės laikydami už tinklo kabelio.*
- *Kiekvieną kartą prieš pradėdami naudoti prietaisą patikrinkite, ar nepažeistas elektros laidas. Pažeistą elektros laidą nedelsdami pakeiskite oficialioje klientų aptarnavimo tarnyboje/elektros prietaisų remonto dirbtuvėse.*
- *Kad išvengtumėte nelaimingų atsitikimų su elektra, rekomenduojame naudoti rozetes su jau įmontuotu apsauginiu laikinosios srovės jungikliu (maks. 30 mA vardinis pradinis srovės stiprumas).*
- *Prieš pradėdami įprastinės ir techninės priežiūros darbus, išjunkite prietaisą ir ištraukite iš lizdo tinklo kištuką.*

- Remonto darbus ir elektros įrangos darbus tinkamai atlikti gali tik įgaliota klientų aptarnavimo tarnyba.

△ **ĮSPĖJIMAS**

- Šis prietaisas nepritaikytas naudoti asmenims su fizine, sensorine ar dvasine negalia arba asmenims, neturintiems pakankamai reikiamos patirties ir (arba) žinių, nebent prižiūrint už saugą atsakingam asmeniui ir jam nurodant, kaip prietaisas turi būti naudojamas.
- Vaikai prietaisą gali naudoti, tik jei yra vyresni nei 8 metų ir atsakingas asmuo juos prižiūri arba duoda nuorodas, kaip naudoti prietaisą ir vaikai supranta prietaiso keliamus pavojus.
- Vaikai negali žaisti su prietaisu.
- Prižiūrėkite vaikus ir užtikrinkite, kad jie nežaistų su įrenginiu.
- Vaikai negali prietaiso valyti ir atlikti naudotojo vykdomų techninės priežiūros darbų, jei jų neprižiūri kiti asmenys.
- Saugokite pakuotės plėveles nuo vaikų, galimas uždusimo pavojus!
- Išjunkite prietaisą prieš kiekvieną naudojimą ir valymą/techninę priežiūrą.
- Gaisro pavojus. Nesiurbkite degančių arba smilkstančių daiktų.

- Draudžiama naudoti prietaisą sprogioje aplinkoje.
- Jei išsiskiria putos arba skysčiai, tuoj pat išjunkite prietaisą arba ištraukite tinklo kištuką!
- Nenaudokite šveitiklių, stiklo ar universalių valiklių! Prietaiso niekada nenardinkite į vandenį.

Susimaišiusios su įtraukiamu oru tam tikros medžiagos gali sudaryti sprogius garus arba mišinius.

Jokiu būdu nesiurbkite šių medžiagų:

- Sprogių arba degių dujų, skysčių ir dulkių (reaktyvių dulkių)
- Reaktyvių metalo dulkių (pvz., aliuminio, magnio, cinko) kartu su stipriai šarminiais arba rūgštiniais valikliais
- Neskiestų rūgščių ir šarmų
- Organinių tirpiklių (pvz., benzino, skiediklio, acetono, mazuto).

Be to, šios medžiagos gali pažeisti medžiagas, iš kurių pagamintas prietaisas.

Rizikos lygiai

△ **PAVOJUS**

Nuoroda dėl tiesioginio pavojaus, galinčio sukelti sunkius kūno sužalojimus ar mirtį.

△ **ĮSPĖJIMAS**

Nuoroda dėl galimo pavojaus, galinčio sukelti sunkius kūno sužalojimus ar mirtį.

△ **ATSARGIAI**

Nurodo galimą pavojų, galintį sukelti lengvus sužalojimus.

DĖMESIO

Nuoroda dėl galimo pavojaus, galinčio sukelti materialinius nuostolius.

Prietaiso aprašymas

Paveikslus rasite išlankstomame puslapyje!



- Šioje naudojimo instrukcijoje aprašomi ant priekinio viršelio nurodyti daugiafunkčiai siurbiai.
- Paveikslėliuose parodyta maksimali įranga, priklausomai nuo modelio skiriasi įranga ir kartu tiekiami priedai.

Išpakuodami prietaisą patikrinkite, ar netrūksta priedų ir ar nėra pažeidimų. Jei prietaisas pažeistas gabenimo metu, praneškite apie tai pardavėjui.

1 Siurbimo žarnos prijungimas

Paveikslas **B 1**

→ Siurbimo žarnai prijungti siurbiant.

2 Prietaiso jungiklis (JUNGTI/IŠJUNGTI)

Paveikslas **B 3**

→ **I padėtis:** prietaisas įjungtas.
0 padėtis: prietaisas išjungtas.

3 Rankena nešimui

→ Prietaisui nešti arba prietaiso galvai nuimti atfiksavus.

4 Filtro kasetė ir atblokovimo mygtukas

Paveikslas **E 1**

Paveikslas **E 2**

→ Norėdami išvalyti filtrą, paspauskite atblokovimo mygtuką ir atverskite bei išimkite filtro kasetę.

5 Kablo formos laikiklis (priedas)

Ant šio laikiklio galima laikyti prietaiso siurbimo antgalius ir maitinimo kabelį.

6 Stovėjimo padėtis

Paveikslas **C 1**

→ Antgaliui grindims pastatyti, nutraukiant darbą.

7 Kameros fiksatorius

Paveikslas **A 1**

→ Norėdami atidaryti, traukite į išorę, norėdami užblokuoti, spauskite į vidų.

8 Bako laikiklis (priedas)

Paveikslas **D 2**

→ Šiame laikiklyje galima laikyti siurbimo vamzdžius arba kitus priedus.

9 Vairuojamasis ratukas

Paveikslas **A 1**

→ Apsukite kamerą, iki galo įsukite ratukus į angas kameros apačioje.

10 Filtro maišelis

Pastaba: drėgnam valymui negalima naudoti filtro maišelių!

Paveikslas **A 2**

→ **Patarimas:** smulkioms dulkėms siurbti įdėkite filtro maišėlį.

11 Plokščiasis gofruotas filtras (jau sumontuotas prietaise)

DĖMESIO

Dirbkite tik su įdėtu plokščiuoju klostuotu filtru, tiek drėgnam, tiek sausam valymui!

12 Siurbimo žarna su jungiamuoju elementu

Paveikslas **B 1**

→ Įspauskite siurbimo žarną į įrenginį taip, kad ji užsifiksuotų.

→ Norėdami išimti siurbimo žarną, nykščiu paspauskite fiksatorių ir ištraukite siurbimo žarną.

Pastaba: Priedus, pavyzdžiui siurbimo šepetčius (papildoma įranga) galite mauti tiesiai ant jungiamojo elemento ir taip prijungti prie siurbimo žarnos.

Taip patogiu dirbti net ankštose patalpose.

Jei reikia, nuimamą rankeną galite įdėti tarp priedo ir siurbimo žarnos.

Žr. Nr. 13.

Patarimas: Grindims siurbti rankeną užmaukite ant siurbimo žarnos.

13 Nuimama rankena

Paveikslas **B 1**

→ Prijunkite rankeną prie siurbimo žarnos taip, kad užsifiksuotų.

Paveikslas **B 4**

→ Norėdami atjungti rankeną nuo siurbimo žarnos, nykščiu paspauskite fiksatorių ir nutraukite rankeną.

Pastaba: Nuėmę rankeną priedus galite užmauti tiesiai ant siurbimo žarnos.

Žr. Nr. 12.

Patarimas: Grindims siurbti rankeną užmaukite ant siurbimo žarnos.

14 Siurbimo vamzdžiai - 2 vnt. x 0,5 m

Paveikslas **B 1**

→ Vieną į kitą sukiškite abu siurbimo vamzdžius ir sujunkite su rankena.

15 Grindų antgalis (su priedais)

→ Sausiems nešvarumams nuo grindų siurbti į grindų antgalį sumontuokite įdėklą su dviem šepetėlių juostelėmis.

→ Vandeniui nuo grindų siurbti į grindų antgalį sumontuokite įdėklą su dviem guminiiais apvadėliais.

16 Siaurasis antgalis

- Kraštams, siūlėms, radiatoriams ir sunkiai prieinamoms zonoms.

Valdymas

DĖMESIO

Dirbkite tik su įdėtu plokščiuoju klostuotu filtru, tiek drėgnam, tiek sausam valymui!

Prieš pradėdant naudoti

Paveikslas A 1

- Atsklęskite ir nuimkite įrenginio galvą.
- Apsukite kamerą, iki galo įsukite ratukus į angas kameros apačioje.
- Uždėkite ir užfiksuokite įrenginio galvą.

Naudojimo pradžia

Paveikslas B 1

- Pritvirtinkite priedus.

Paveikslas B 2

- Įkiškite elektros laido kištuką.

Paveikslas B 3

- Įjunkite prietaisą.

Sausas valymas

DĖMESIO

Naudokite tik sausą plokščiąjį klostuotą filtrą.

Prieš dirbdami patikrinkite, ar nepažeistas filtras ir, jei reikia, pakeiskite jį.

Paveikslas A 2

- **Patarimas:** smulkioms dulkėms siurbti įdėkite filtro maišelį.

Pastabos dėl filtro maišelio

- Filtro maišelio užpildymo lygis priklauso nuo to, kiek nešvarumai siurbiami.
- Siurbiant smulkias dulkes, smėlį ir pan., filtro maišelis turi būti keičiamas dažniau.
- Užsikimšę filtro maišeliai gali sutrūkti, todėl laiku keiskite filtro maišelį!

DĖMESIO

Siurbdami atvėsusius pelenus būtinai naudokite atskyrklį.

Bazinės komplektacijos užsakymo Nr.: 2.863-139.0, ypatingos komplektacijos: 2.863-161.0.

Drėgnas valymas

- Siurbdami drėgną ar skystą terpę, naudokite tinkamus grindų antgalio įdėklus ir reikiamus priedus.

DĖMESIO

Nenaudokite filtro maišelio!

Pastaba: kai maišelis užsipildo, rodiklis uždaro siurbimo angą, todėl padidėja variklio sūkių skaičius. Prietaisą tuoj pat išjunkite ir ištuštinkite talpyklą.

Darbo nutraukimas

Paveikslas B 3

- Išjunkite prietaisą.

Paveikslas C 1

- Grindų antgalį pakabinkite į stovėjimo padėtį.

Darbo pabaiga

- Prietaisą išjunkite ir ištraukite kištuką.

Ištuštinkite rezervuarą.

Paveikslas D 1

- Nuimkite prietaiso galvą, ištuštinkite baką su šlapiu ir sausu purvu užpildytą baką.

Prietaiso laikymas

Paveikslas D 2

- Pritvirtinkite prie prietaiso priedus ir maitinimo kabelį bei laikykite prietaisą sausoje patalpoje.

Priežiūra ir aptarnavimas

- Prietaisą ir sintetines priedų dalis valykite paprastu sintetikos valikliu.

- Jei reikia, kamerą ir priedus išplaukite vandeniu ir prieš vėl naudodami išdžiovinkite.

Plokščiojo klostuotojo filtro valymas

Patarimas: Po kiekvieno naudojimo išvalykite filtro kasetę.

Paveikslas E 1

- Atblokuokite, atverskite ir išimkite filtro kasetę bei išverskite į šiukšlių kibirą jos turinį.
- Norėdami išvalyti naudojamą plokščiąjį klostuotą filtrą, padaužykite filtro kasetę į šiukšlių kibiro kraštą. Tam plokščiojo klostuoto filtro nereikia išimti iš filtro kasetės.

Jei reikia, plokščiąjį klostuotą filtrą išvalykite atskirai.

Paveikslas E 1

- Atblokuokite, atverskite ir išimkite filtro kasetę.

Paveikslas E 2

- Plokščiąjį klostuotą filtrą išimkite iš filtro kasetės ir išpurtykite.
- Jei reikia, išplaukite po vandens srove, bet netrinkite ir nevalykite šepetiu. Prieš sumontuodami, palaukite, kol visiškai išdžius.
- Galiausiai vėl sumontuokite sausą plokščiąjį klostuotą filtrą į įrenginį. Įdėkite į įrenginį filtro kasetę.

Pagalba gedimų atveju

Sumažėjęs siurbimo galingumas

Sumažėjęs siurbiamajai galiai, patikrinkite pagal šiuos punktus:

- ar neužsikimšo priedai arba siurbimo vamzdis; ilgu virbu pašalinkite kamštį,

Paveikslas **A 2**

- Užsipildęs filtro maišelis: Įdėkite naują filtro maišelį.

Paveikslas **E 2**

- Užsiteršęs plokščiasis klostuotas filtras: Išimkite filtro kasetę ir išvalykite filtrą (žr. skyrių „Plokščiojo klostuoto filtro valymas“).
- Jei plokščiasis klostuotas filtras pažeistas, pakeiskite jį.

Techniniai duomenys

Įtampa 1~50-60 Hz	220 - 240	V
Galingumas, P _{nom} (nominalus)	1000	W
Elektros tinklo saugiklis (inercinis)	10	A
Maišelio talpa	20	l
Vandens ėmimas su rankena	12	l
Vandens ėmimas su antgaliu grindims.	10	l
Elektros laidas	H05VV-F 2x0,75	
Triukšmo lygis (EN 60704-2-1)	72	dB(A)
Svoris (be priedų) WD 4	7,0	kg
Svoris (be priedų) WD 4 Premium	7,3	kg

Gamintojas pasilieka teisę keisti techninius duomenis!

Зміст

Загальні вказівки	UK	5
Опис пристрою	UK	7
Експлуатація	UK	8
Догляд та технічне обслуговування	UK	9
Допомога у випадку неполадок	UK	9
Технічні характеристики	UK	9

Загальні вказівки

Шановний покупець!



Перед першим застосуванням вашого пристрою прочитайте цю оригінальну інструкцію з експлуатації, після цього дійте відповідно до неї та збережіть її для подальшого користування або для наступного власника.

Правильне застосування

Пристрій призначено для використання відповідно до описів, наведених у даному керівництві по експлуатації, і вказівок по техніці безпеки під час роботи з універсальними пилососами.

Цей пристрій призначений для приватного використання і не пристосований до навантажень промислового використання.

- Необхідно захищати прилад від дощу. Не зберігати поза приміщенням.
- Забороняється всмоктувати приладом попіл та сажу.

Використовувати універсальний пилосос тільки з:

- оригінальним фільтрувальним мішком.
- Оригінальними запасними частинами, аксесуарами та додатковим обладнанням.

Виробник не несе відповідальності за збитки, завдані невідповідним або неправильним застосуванням пристрою.

Охорона довкілля



Матеріали упаковки піддаються переробці для повторного використання. Будь ласка, не викидайте пакувальні матеріали разом із домашнім сміттям, віддайте їх для повторного використання.



Старі пристрої містять цінні матеріали, що можуть використовуватися повторно. Тому, будь ласка, утилізуйте старі пристрої за допомогою спеціальних систем збору сміття.

Утилізація фільтра та фільтрувального мішка

Фільтр та фільтрувальний мішок виготовлені з екологічно безпечних матеріалів.

Якщо вони не містять речовин, що заборонені для утилізації домашнього сміття, Ви можете утилізувати їх зі звичайним домашнім сміттям.

Інструкції із застосування компонентів (REACH)

Актуальні відомості про компоненти наведені на веб-вузлі за адресою:

www.kaercher.com/REACH

Служба підтримки користувачів

З різних питань та в разі поломок Вам допоможуть наші представники філіалу KÄRCHER. (Адреси див. на звороті)

Замовлення запасних частин та спеціального обладнання

Асортимент запасних частин, що часто необхідні, можна знайти в кінці інструкції по експлуатації. Запасні частини та спеціальне обладнання Ви зможете отримати у Вашого дилера або у філіалі фірми KÄRCHER.

Гарантія

У кожній країні діють умови гарантії, видані нашими компетентними товариствами зі збуту. Неполадки в роботі пристрою ми усуваємо безплатно протягом терміну дії гарантії, якщо вони викликані браком матеріалу чи помилками виготовлення. У гарантійному випадку звертайтеся, будь ласка, з обладнанням та документами, що підтверджують покупку пристрою, до Вашого торгового агента або до приведених нижче пунктів гарантійного обслуговування клієнтів.

Правила безпеки

⚠ НЕБЕЗПЕКА

- *Пристрій слід вмикати лише до змінного струму. Напруга повинна відповідати вказаним на фірмовій таблиці пристрою даним щодо напруги.*
- *Ніколи не торкайтесь мережного штекеру та розетки вологими руками.*
- *Неможна витягувати мережний штекер із розетки за мережний шнур.*
- *Перевіряти підключення приладу до мережі на предмет пошкодження перед кожним використанням. Замініть дефектний провід через авторизовану сервісну службу/електрика.*
- *Щоб уникнути нещасних випадків під час використання електроприладів, ми рекомендуємо використовувати розетки з попередньо увімкненим автоматом захисту від току*

витоку (макс. 30 мА сили току номінальної дії).

- Під час проведення будь-яких робіт з догляду та технічного обслуговування апарат слід вимкнути, а мережевий шнур - витягти з розетки.
- Ремонтні роботи та роботи з електричними вузлами може виконувати тільки уповноважена служба сервісного обслуговування.

⚠ ПОПЕРЕДЖЕННЯ

- Цій пристрій не призначений для використання людьми з обмеженими фізичними, сенсорними або розумовими можливостями або з відсутністю досвіду й/або відсутністю відповідних знань, за винятком випадків, коли вони знаходяться під наглядом відповідальної за безпеку особи або отримують від неї вказівки по застосуванню пристрою, а також усвідомлюють можливі ризики.
- Допускається застосування пристрою дітьми, які досягли 8-річного віку, знаходяться під наглядом особи, відповідальної за їх безпеку, або які отримали інструкції із застосування пристрою від такої особи, а також усвідомлюють можливі ризики.
- Не дозволяйте дітям грати з пристроєм.

- Стежити за тим, щоб діти не грали із пристроєм.
- Не дозволяйте дітям проводити очищення та обслуговування пристрою без нагляду.
- Пакувальну плівку тримайте подалі від дітей, існує небезпека задушення!
- Пристрій слід відключати після кожного використання і перед проведенням очищення/технічного обслуговування.
- Небезпека пожежі. Не допускати всмоктування палаючих або тліючих предметів.
- Робота у вибухонебезпечних умовах не дозволяється.
- При утворенні піни або витіканні рідини пристрій слід негайно вимкнути або від'єднувати від електромережі.
- Не використовувати засоби для чищення для скла або універсальні засоби для чищення! Забороняється занурювати пристрій у воду.

Певні речовини можуть створювати вибухонебезпечні гази або суміші, змішуючись зі всмоктуваним повітрям. Ніколи не всмоктувати пило-сосом наступні речовини:

- *Вибухонебезпечні або горючі гази, рідини або пил (реактивний пил)*
- *Реактивний металевий пил (наприклад, алюміній, магній, цинк) у сполуці з сильнолужними та кислотними засобами для чищення*
- *Нерозведені сильні кислоти та луги*
- *Органічні розчинники (наприклад, бензин, розріджувач фарби, ацетон, мазут).*

До того ж, ці речовини можуть пошкодити матеріали, що використовуються у пристрої.

Рівень небезпеки

⚠ НЕБЕЗПЕКА

Вказівка щодо небезпеки, яка безпосередньо загрожує та призводить до тяжких травм чи смерті.

⚠ ПОПЕРЕДЖЕННЯ

Вказівка щодо потенційно можливої небезпечної ситуації, що може призвести до тяжких травм чи смерті.

⚠ ОБЕРЕЖНО

Вказівка щодо потенційно небезпечної ситуації, яка може спричинити отримання легких травм.

УВАГА

Вказівка щодо можливої потенційно небезпечної ситуації, що може спричинити матеріальні збитки.

Опис пристрою

Зображення див. на розвороті!



- У цьому керівництві з експлуатації наведено опис універсального пілососа, який зображено на обкладинці.
- На ілюстраціях намальовано максимальне оснащення пристрою. Оснащення та кількість додаткового приладдя, що входить в обсяг постачання, залежить від моделі пристрою.

При розпакуванні перевірте вміст упаковки на наявність додаткового обладнання чи пошкоджень. У випадку пошкоджень при транспортуванні повідомте про це своєму продавцю.

1 Місце під'єднання шлангу

Малюнок **B 1**

→ Для підключення всмоктувального шлангу під час роботи.

2 Вимикач

Малюнок **B 3**

→ **Позиція I:** Пристрій включений.
Положення 0: Пристрій вимкнений.

3 Ручка

→ Для перенесення пристрою або видалення кришки пристрою після розблокування.

4 Фільтрувальна касета та кнопка розблокування

Малюнок **E 1**

Малюнок **E 2**

→ Щоб очистити фільтр, слід натиснути кнопку розблокування, відкинути фільтрувальну касету й витягти її.

5 Місце для додаткового обладнання на гачку

Це кріплення для приладдя призначене для зберігання всмоктувальних насадок та мережевого кабелю.

6 Паркувальне положення

Малюнок **C 1**

→ Для вимкнення насадки для підлоги під час перерви в роботі.

7 Замок бака

Малюнок **A 1**

→ Витягнути назовні для того, щоб відкрити та натиснути всередину, щоб закрити.

8 Місце для додаткового обладнання на ємності

Малюнок **D 2**

→ Це місце для зберігання додаткового обладнання призначене для зберігання всмоктувальних трубок та іншого додаткового обладнання.

9 Спрямовувальний валець

Малюнок **A 1**

→ Повернути резервуар, вставити до упору поворотні коліщата в отвори на підставі резервуара.

10 Фільтрувальний мішок

Примітка: Для чищення у вологому режимі не слід застосовувати мішки для збору пилу.

Малюнок **A 2**

→ **Рекомендація:** Для всмоктування дрібного пилу слід застосовувати мішки для збору пилу.

11 Плоский складчастий фільтр (вже встановлений в пристрій)

УВАГА

Працювати завжди лише зі встановленим складчастим фільтром, як при вологому, так і при сухому прибиранні.

12 Всмоктувальний шланг зі з'єднувальним елементом

Малюнок **B 1**

→ Вставити всмоктувальний шланг у пристрій до фіксації.

→ Для витягання шлангу слід натиснути пальцями на стопор і витягнути всмоктувальний шланг.

Вказівка: Таке приладдя, як, наприклад, всмоктувальні щітки (опція) можна вставляти безпосередньо в з'єднувальний елемент і таким чином з'єднувати зі всмоктувальним шлангом.

Для комфортної роботи навіть у умовах обмеженого простору.

За потреби знімну ручку можна розміщувати між приладдям та всмоктувальним шлангом.

Див. положення 13.

Рекомендація: Для прибирання підлоги слід вставити ручку у всмоктувальний шланг.

13 Знімна ручка

Малюнок **B 1**

→ З'єднати ручку зі всмоктувальним шлангом до фіксації.

Малюнок **B 4**

→ Щоб зняти ручку зі всмоктувального шланга, слід натиснути на фіксатор великим пальцем і потягнути за ручку.

Вказівка: Після зняття ручки приладдя також можна вставляти безпосередньо у всмоктувальний шланг. Див. положення 12.

Рекомендація: Для прибирання підлоги слід вставити ручку у всмоктувальний шланг.

14 Всмоктуючі трубки 2 x 0,5 м

Малюнок **B 1**

→ З'єднати обидві всмоктувальні трубки та під'єднати їх до ручки.

15 Насадка для підлоги (зі вставками)

→ Для прибирання сухого бруду в насадку для підлоги слід вставити дві щіткові планки.

→ Для прибирання води в насадку для підлоги слід вставити дві гумові крайки.

16 Сопло для заповнення

→ Для кутів, стиків, радіаторів опалення та важкодоступних поверхонь.

Експлуатація

УВАГА

Працювати завжди лише зі встановленим складчастим фільтром, як при вологому, так і при сухому прибиранні.

Перед введенням в експлуатацію

Малюнок **A 1**

→ Розблокувати й зняти голівку приладу.

→ Повернути резервуар, вставити до упору поворотні коліщата в отвори на підставі резервуара.

→ Встановити та зафіксувати голівку приладу.

Введення в експлуатацію

Малюнок **B 1**

→ Під'єднати аксесуари.

Малюнок **B 2**

→ Вставте штепсельну вилку.

Малюнок **B 3**

→ Включіть пристрій.

Пилосос для сухої очистки

УВАГА

Працювати тільки з сухим плоским складчастим фільтром.

Перед застосуванням слід перевірити фільтр на наявність пошкоджень і, за потреби, замінити.

Малюнок **A 2**

→ **Рекомендація:** Для всмоктування дрібного пилу слід застосовувати мішки для збору пилу.

Вказівки щодо фільтрувального мішка

- Ступінь заповнення фільтрувального мішку залежить від всмоктуваного забруднення.
- При всмоктуванні пилу, піску та ін. слід частіше змінювати фільтрувальний мішок.
- Встановлений мішок для збору пилу може лопнути, тому його слід своєчасно замінити.

УВАГА

Всмоктування холодного попелу здійснювати тільки із застосуванням попереднього відсікача.

Номер для замовлення, базове виконання: 2.863-139.0, преміум-виконання: 2.863-161.0.

Вологе прибирання

- Для всмоктування вологи слід використовувати відповідну вставку до насадки для підлоги і приєднати відповідне приладдя.

УВАГА

Не використовуйте фільтрувальний мішок!

Вказівка: Якщо резервуар повний, поплавков закринає отвір для всмоктування і пристрій працює з більшим числом обертів. Негайно вимкнути пристрій та випорожнити резервуар.

Переривання роботи

Малюнок **B3**

- Вимкніть пристрій.

Малюнок **C1**

- Встановити насадку для підлоги в паркувальне положення.

Закінчення роботи

- Вимкнути пристрій та витягнути штекер.

Спорожнити резервуар

Малюнок **D1**

- Зняти головку пристрою, спорожнити резервуар з вологим або сухим брудом.

Зберігання пристрою

Малюнок **D2**

- Покладіть додаткове обладнання і мережний кабель у пристрій та зберігайте пиросос у сухому приміщенні.

Догляд та технічне обслуговування

- Очищувати пристрій та аксесуари з пластмаси за допомогою стандартних засобів для чищення виробів з пластмаси.

- Бак та приладдя в разі необхідності промити водою та просушити перед наступним використанням.

Прочистити плоский складчастий фільтр

Рекомендація: Фільтрувальну касету очистити після кожного застосування.

Малюнок **E1**

- Відкинути фільтрувальну касету й витягти її, витрусити бруд із фільтрувальної касети у відро для сміття.
- Для очищення вставленого плоского складчастого фільтра слід постукаєти фільтрувальною касетою по краю відра для сміття. Плоский складчастий фільтр не потрібно витягувати з фільтрувальної касети.

За потреби плоский складчастий фільтр слід очистити окремо.

Малюнок **E1**

- Розблокувати фільтрувальну касету, відкинути її та витягти.

Малюнок **E2**

- Витягти плоский складчастий фільтр із фільтрувальної касети й витрусити з нього забруднення.

- У разі потреби проводити очищення під струменем води. Не витирати й не чистити із застосуванням щітки.

Перед застосуванням повністю висушити.

- На завершення знову встановити висушений плоский складчастий фільтр у пристрій. Встановити фільтрувальну касету в пристрій.

Допомога у випадку неполадок

Зниження сили всмоктування

У випадку зниження сили всмоктування перевірте наступне:

- Шланг всмоктування або трубка всмоктування забилися. Видаліть забруднення за допомогою стержня.

Малюнок **A2**

- Фільтрувальний мішок заповнений: Встановити новий фільтрувальний мішок.

Малюнок **E2**

- Плоский складчастий фільтр забруднений: Вийняти фільтрувальну касету й очистити фільтр (див. розділ «Очищення плоского складчастого фільтра»).

- Замінити пошкоджений складчастий фільтр.

Технічні характеристики

напряга 1~50-60 Hz	220 - 240	V
Потужність P _{номінальна}	1000	Вт
Запобіжник (інерційний)	10	A
Місткість резервуару	20	л
Вжиток води рукояткою	12	л
Вжиток води насадкою для підлоги	10	л
Мережевий кабель	H05VV-F 2x0,75	
Рівень звукового тиску (EN 60704-2-1)	72	дБ(A)
вага (без обладнання) WD 4	7,0	кг
вага (без обладнання) WD 4 Premium	7,3	кг

Можливі зміни у конструкції пристрою!

Мазмұны

Жалпы нұсқаулар	КК	5
Қауіпсіздік туралы нұсқаулар	КК	5
Бұйым сипаттамасы	КК	8
Қолдану	КК	9
Күту мен техникалық тексеру жұмыстары	КК	9
Кедергілер болғанда көмек алу	КК	10
Техникалық мағлұматтар	КК	10

Жалпы нұсқаулар

Құрметті тұтынушы,



Бұйымды алғашқы қолдану алдында пайдалану нұсқауын мұқият оқып шығыңыз, нұсқауларды орындап, кейінгі пайдалану үшін немесе осы аппаратты кейін пайдаланатын тұлғалар үшін сақтап қойыңыз.

Бұйымды мақсатына сәйкес қолдану

Осы қолдану туралы нұсқаулықта берілген сипаттамалар мен қауіпсіздік нұсқауларына сәйкес, бұйым әмбебап сорғыш ретінде қолданылуға арналған.

Бұл құрылғы жеке қолданысқа арналған және өндірістік мақсаттармен қолданылуға арналмаған.

- Бұйымды жаңбырдан сақтаңыз. Далада ашық аспан астында сақтауға болмайды.
- Күл мен құрымды осы бұйым арқылы соруға болмайды.

Әмбебап сорғышты тек төмендегілермен пайдалануға болады:

- Түпнұсқалы сүзгіш қап
- Түпнұсқалы қосалқы бөлшектер, керек-жарақтар не тапсырыс бойынша берілетін керек-жарақтар.

Өндіруші бұйымды мақсатына сай емес қолдану немесе қате түрде қолданудан пайда болатын зияндар үшін жауапкершілік көтермейді.

Қоршаған ортаны қорғау



Қаптау материалдары екінші өндеуге жарамды. Қаптаманы үй қоқысына лақтырмауыңызды сұраймыз, оларды екінші өндеу үшін бөлек қойыңыз.



Өз мерзімін аяқтаған құралдарда бағалы, екінші өндеуге жарамды материалдар бар. Сондықтан қолданылған және ескі бұйымдарды арнайы іріктел жинау жүйелері арқылы қалдықтарға тапсыруыңыз лазым.

Сүзгіні және сүзгіш қапты тастау

Сүзгі мен сүзгіш қап экологиялық таза материалдардан жасалған.

Егер үй қалдықтары үшін рұқсат етілмеген заттар жоқ болса, қалыпты үй қалдықтарымен бірге тастауға болады.

Құрамындағы заттар туралы анықтамалар (REACH)

Бұйымның құрамындағы заттар туралы соңғы мағлұматтарды астыда көрсетілген интернет беттерімізде оқи аласыз:

www.kaercher.com/REACH

Бұйым Қолданушыларға Қызмет Көрсету бөлімі

Егер Сізде сұрақтар пайда болса немесе Сіз белгілі бір кемшіліктерге тап болсаңыз, біздің KÄRCHER бөлімшелеріміз Сізге құшырлана көмек көрсетеді. (Мекенжайы артқы жағында берілген)

Қосалқы бөлшектері мен арнайы бөлшектеріне тапсырыс беру

Аса жиі қолданылатын қосалқы бөлшектерінің тізімін нұсқаулықтың ең астында оқи аласыз.

Қосалқы бөлшектері мен арнайы бөлшектерін өзіңіздің сатушыңызда немесе KÄRCHER компаниясының жергілікті өкілеттігінде сатып алуыңыз мүмкін).

Кепілдеме

Бұйымдарымыз үшін әр елде жауапты өтім серіктестеріміз тарапынан шығарылатын кепілдеме шарттары күште болады. Егер материалдардың ақаулығы немесе дайындау барысындағы қателіктер табылса, біз ықтимал ақаулықтарды кепіл мерзімі ішінде ақысыз жөндейміз. Кепіл мерзімі ішінде наразылықтарыңыз болса, аспапты сатқан сауда мекемесіне немесе жақындағы өкілетті сервистік қызмет көрсету орнына сатып алу чегін көрсетіп, хабарласыңыз.

Өндірілген күні көрсетілген түр кестесінде шифрланған.

Жеке сандардың мағынасы келесідей болады:

Мысалы: 30190

- 3 Өндірілген жылы
- 0 Өндірілген ғасыры
- 1 Өндірілген онжылдық
- 9 Өндірілген айының екінші саны
- 0 Өндірілген айының бірінші саны

Сонымен бұл мысалда 30190 коды 09 / (2)013 өндірілген күнін білдіреді.

Қауіпсіздік туралы нұсқаулар

⚠ ҚАУІП

- *Бұйымды тек қана ауыспалы тоққа қосыңыз. Тоқ кернеуі бұйымның түрі белгісіндегі көрсетілген кернеуіне сәйкес болуы тиіс.*
- *Кабель ашасы мен электр розеткасын ешқашан ылғалды қолмен ұстамаңыз не түртпеңіз.*

- Кабель ашасын розеткадан шығару үшін бұйым кабелінен тартпаңыз.
- Қосу кабелдері мен бұйым ашасын қолдану алдынан алдынала бұзылған жерлері болған болмағанын тексеріп алыңыз. Бұзылып қалған кабелдерін, жаралану немесе басқа бұзылуды болдыртпау үшін, дереу түрде осы жұмыстар үшін рұқсаты бар арнайы мамандар арқылы ауыстыртып алуыңыз тиіс.
- Электр опаттарын болдыртпау үшін қате тоқтан сақтау үшін алдыналы қосылған арнайы розеткасын қолдануыңызды ұсынамыз (қосылып кету тоғының макс. номиналдық күші 30 мА).
- Бұйым бойынша өткізілетін барлық жұмыстар уақытында бұйымды міндетті түрде электр тоғынан шығарып, электр ашасын розеткадан шығарылып алынуы тиіс.
- Жөндеу жұмыстары мен электр бөлшектері бойынша жұмыстар тек қана осы жұмыстар үшін рұқсаты бар арнайы мамандар арқылы

ауыстыртып алуыңыз тиіс.

⚠ **ЕСКЕРТУ**

- Бұл құрылғыны физикалық, сенсорлық немесе ақыл-ой дамуы шектелген немесе тәжірибесі және/немесе біліктілігі жоқ адамдар білікті маманның бақылауында болмаған кезде немесе осы мамандар тарапынан бұйымды қолдану тәсілі және оған қатысты қауіптер түсіндірілмеген кезде пайдаланбауы тиіс.
- Балалар 8 жасан асқан жағдайда немесе олардың қауіпсіздігіне жауапты адам бақылауында немесе құрылғының қолдану тәсілімен және оған қатысты қауіптермен танысқан кезде ғана құрылғыны қолдана алады.
- Балаларға құрылғымен ойнауға рұқсат бермеңіз.
- Балаларға құрылғымен ойнауға жол бермеу үшін оларды бақылап отыру керек.
- Балалар құрылғыны тек ересектердің бақылауында тазалауы және пайдалануы мүмкін.
- Қаптауыш қағазды балалардан аулақ ұстаңыз, тұншығып қалу қаупі бар!

- Бұйымды әр пайдалану және тазалау/қызмет көрсетуден кейін өшіріңіз.
- Өрт қаупі. Жанғыш немесе тұтанғыш заттарды соруға болмайды.
- Жарылу қаупі бар жерлерде пайдалануға тыйым салынады.
- Көпіршіктену немесе сұйықтық шығатын кезде, бұйымды өшіріңіз немесе электр ашасын шығарыңыз!
- Ешбір түрпілі тазартатын құралды, әйнек тазалайтын және барлығын тазалайтын құралдарды қолданбаңыз! Бұйымды ешқашан суға батырмаңыз.

Сорғылып отырған ауамен қосылғанда кейбір заттар жарылуға жол аша алатын булар мен ерітінділерінің пайда болуына апара алады. Астыдағы заттарды ешқашан сорғышпен сорғытпаңыз:

- Жарылып немесе жанып кете алатын газдар, сулар мен шаңдарды (реактивті шаңдар)
- Реактивті металл шаңдарын (мысалы алюминий, магнезий, мырыш) аса қуатты алкаликалық және қышқыл тазалау бұйымдарымен бірге

- Ерітілмеген қуатты қышқылдар мен сілтілерді
- Органикалық ерітінді бұйымдарын (мысалы бензин, бояу ерітінділерін, ацетон, мазут).

Осыдан басқа, осы заттар бұйымдағы қолданылған материалдарының бұзылуына да апара алады.

Қауіп деңгейі

△ **ҚАУІП**

Ауыр жарақаттануға не өлімге апарып соғатын тікелей түрде түсе алатын тәуекелге нұсқау.

△ **ЕСКЕРТУ**

Ауыр жарақаттануға не өлімге апарып соғатын ықтимал қауіпті жағдайларға нұсқау.

△ **АБАЙЛАҢЫЗ**

Жеңіл жарақаттануға апарып соғатын ықтимал қауіпті жағдайға нұсқау.

НАЗАР АУДАРЫҢЫЗ

Материалдық зиянға апарып соғатын ықтимал қауіпті жағдайға нұсқау.

Бұйым сипаттамасы

Суреттер бүктемелі бетте қараңыз!



- Осы қолдану туралы нұсқаулығы алдыңғы беттегі әмбебап сорғышты сипаттайды.
- Суреттерде толық комплектация көрсетілген, әр модельге байланысты комплектацияда және берілетін керек-жарақтарда өзгешеліктер болады.

Бұйым қорапшасын ашқанда қорапша ішіндегі бұйым мен бөлшектерінің толық және бұзылмаған түрде болғандығын тексеріп алыңыз. Тасымалдау нәтижесінде бүлінген жері болса, бұйымды сатқан сауда мекемесіне хабарлаңыз.

1 Сору шлангісі

Сурет **B 1**

→ Тазалау кезінде сорғыту шлангісін қосу үшін.

2 Бұйым қосқышы (Қосу/Өшіру)

Сурет **B 3**

→ **1 күй:** Құрылғы қосылған.

0 күй: Бұйым өшірілген.

3 Тасымалдау тұтқасы

→ Бұйымдарды тасымалдау немесе бұйым жапқыштарын қолданғаннан кейін алып тастау үшін.

4 Сүзгіш элемент және ажырату түймесі

Сурет **E 1**

Сурет **E 2**

→ Сүзгілерді тазалау үшін ажырату түймесін басыңыз, сүзгіш элементті шығарыңыз және алып тастаңыз.

5 Керек-жарақтарды сақтау жерінің ілгегі

Бұл керек-жарақтарды сақтау жері сорғыш силикон мен желілік кабельді сақтауға мүмкіндік береді.

6 Тұрақ күйі

Сурет **C 1**

→ Үзіліс кезінде сору шүмегін өшіру үшін.

7 Сауыт құлпы

Сурет **A 1**

→ Сыртқа ашу үшін тартыңыз, ішке жабу үшін басыңыз.

8 Керек-жарақтарды сақтау жерінің сауыты

Сурет **D 2**

→ Осы керек-жарақтарды сақтау жері сорғыш түтігін немесе басқа керек-жарақтарды сақтауға мүмкіндік береді.

9 Бағыттағыш ролик

Сурет **A 1**

→ Сауытты айналдырыңыз, бағыттағыш роликтерді сауыттың түбіндегі саңылауларға тірелгенше басыңыз.

10 Сүзгіш қап

Нұсқау: Ылғалды тазалау үшін сүзгіш қапты салмаңыз!

Сурет **A 2**

→ **Кеңес:** Жұқа шанды сору үшін сүзгіш қапты орнатыңыз.

11 Тегіс бүгілмелі сүзгі (бұйымға әлдеқашан орнатылған)

НАЗАР АУДАРЫҢИЗ

Ылғалды не құрғақ тазалау кезінде, әрқашан кірістірілген тегіс бүгілмелі сүзгімен жұмыс істеңіз!

12 Байланыстырғыш бөлшекпен сорғыту шлангісі

Сурет **B 1**

→ Сорғыту шлангісін бұйымдағы контактіге енгізіңіз, ол бекітіледі.

→ Алып тастау үшін ойықты саусақпен басыңыз және сорғыту шлангісін шығарыңыз.

Нұсқау: Сорғыш қылшағы (қосымша) сияқты керек-жарақтар байланыстырғыш бөлшекке тікелей жалғануы мүмкін және осылайша сорғыту шлангісімен байланыстырылуы мүмкін. Шектелген аймақта ыңғайлы жұмыс істеуге арналған.

Алынбалы тұтқаны қажетінше керек-жарақтар мен сорғыту шлангісінің арасында орнатуға болады.

13-күйді қараңыз.

Кеңес: Еденнен сору үшін тұтқаны сорғыту шлангісіне жалғаңыз.

13 Алынбалы тұтқа

Сурет **B 1**

→ Тұтқаны сорғыту шлангісіне бекітілмегенше орнатыңыз.

Сурет **B 4**

→ Тұтқаны сорғыту шлангісінен алып тастау үшін ойықты саусақпен басыңыз және тұтқаны шығарыңыз.

Нұсқау: Тұтқаны алып тастау кезінде керек-жарақтар сорғыту шлангісіне тікелей жалғануы мүмкін. 12-күйді қараңыз.

Кеңес: Еденнен сору үшін тұтқаны сорғыту шлангісіне жалғаңыз.

14 Сорғыш түтігі, 2 x 0,5 м

Сурет **B 1**

→ Сорғыш түтіктерінің екеуін де бірге жалғаңыз және тұтқамен байланыстырыңыз.

15 Еденнен сору шүмегі (ендірмелермен)

- Құрғақ кірді еденнен сору үшін екі қылтарақ жолағымен ендірмені сору шүмегіне салыңыз.
- Суды еденнен сору үшін екі резеңке губкасымен ендірмені сору шүмегіне салыңыз.

16 Жапсарлар үшін шүмек

- Бұрыштар, жапсарлар, батареялар мен қол жеткізу қиын жерлерге арналған.

Қолдану

НАЗАР АУДАРЫҢЫЗ

Ылғалды не құрғақ тазалау кезінде, әрқашан кірістірілген тегіс бүгілмелі сүзгімен жұмыс істеңіз!

Іске қосу алдында

Сурет А 1

- Құрылғы басын ағытыңыз және алып тастаңыз.
- Сауытты айналдырыңыз, бағыттағыш роликтерді сауыттың түбіндегі саңылауларға тірелгенше басыңыз.
- Бұйым жапқышын орнатыңыз және бекітіңіз.

Бұйымды іске қосу

Сурет В 1

- Керек-жарақтарды жалғаңыз.

Сурет В 2

- Желі ашасын енгізіңіз.

Сурет В 3

- Бұйымды қосыңыз.

Құрғақ тазалау

НАЗАР АУДАРЫҢЫЗ

Тек құрғақ тегіс бүгілмелі сүзгімен жұмыс істеңіз! Сүзгіні қолданбас бұрын зақымдардың бар-жоғын тексеріңіз және қажет болса, ауыстырыңыз.

Сурет А 2

- **Кеңес:** Жұқа шаңды сору үшін сүзгіш қапты орнатыңыз.

Сүзгіш қап бойынша нұсқау

- Сүзгіш қаптың толу деңгейі сорылған кірге байланысты.
- Жұқа шаң, құм және т.б. үшін сүзгіш қапты жиі ауыстырыңыз.
- Қатты толған сүзгіш қап жарылуы мүмкін, сондықтан сүзгіш қапты уақытында ауыстырыңыз!

НАЗАР АУДАРЫҢЫЗ

Суық күлді тек алдын ала бөлгішпен сорыңыз. Тапсырыс №. Негізгі нұсқасы: 2.863-139.0, Premium нұсқасы: 2.863-161.0.

Ылғалды тазалау

- Мысалы, ылғалды сору үшін тиісті сору шүмегінің ендірмесін анықтаңыз және тиісті керек-жарақтарды жалғаңыз.

НАЗАР АУДАРЫҢЫЗ

Сүзгіш қапты қолданбаңыз!

Нұсқау: Егер сауыт толған болса, қапты кіріс саңылауды жауып, бұйым жоғары жылдамдықпен жұмыс істейді. Бұйымды дереу өшіріңіз және сауытты босатыңыз.

Бұйымның жұмыс істеуін уақытша тоқтату

Сурет В 3

- Бұйымды істен шығарыңыз.

Сурет С 1

- Еден сору шүмегін тұрақ күйіне орнатыңыз.

Жұмысты аяқтау

- Бұйымды өшіріп, ашаны тоқтан шығарып алыңыз.

Сауытты босату

Сурет D 1

- Құрылғы жапқышын алып тастаңыз, сауытты ылғалды не құрғақ кірден босатыңыз.

Бұйымды сақтау

Сурет D 2

- Керек-жарақтар мен желілік кабельді бұйымға орналастырыңыз және бұйымды құрғақ жерге сақтауға қойыңыз.

Қуту мен техникалық тексеру жұмыстары

- Бұйым мен пластиктен жасалған керек-жарақтарды пластик бұйымдарына арналған стандартты тазалағыш заттармен тазалау керек.
- Қажет болғанда, сауыт пен керек-жарақтарды сумен шайыңыз және қайта қолданбас бұрын құрғатыңыз.

Тегіс бүгілмелі сүзгіні тазалау

Кеңес: Әр қолданудан кейін сүзгіш элементті тазалаңыз.

Сурет E 1

- Сүзгіш элементті құлыптан босатыңыз да, шығарып тастаңыз, сүзгіш элементтен кірді қоқыс себетіне босатыңыз.
- Кірістірілген тегіс бүгілмелі сүзгілерді тазалау үшін сүзгіш элементті себеттің шетіне қағып тастаңыз. Тегіс бүгілмелі сүзгі сүзгіш элементтен шығарылмауы керек.

Қажет болса, тегіс бүгілмелі сүзгіні бөлек тазалаңыз.

Сурет E 1

- Сүзгіш элементті құлыптан босатыңыз да, шығарып тастаңыз.

Сурет E 2

- Тегіс бүгілмелі сүзгіні сүзгіш элементтен қағып шығарыңыз.
- Қажет болғанда, тек ағынды су астында тазалаңыз, сүртпеңіз не қылшақпен тазартпаңыз. Қолдану алдында толығымен құрғатыңыз.
- Соңында құрғақ тегіс бүгілмелі сүзгіні бұйым ішіне қайтадан орнатыңыз. Сүзгіш элементті бұйым ішіне салып қойыңыз.

Кедергілер болғанда көмек алу

Төмен сору жылдамдығы

Бұйымның сору жылдамдығы төмендесе, келесілерді тексеріңіз:

→ Керек-жарақтар, сорғыш шлангі немесе сорғыш түтігі бітеліп қалды, бітелуді таяқпен кетіріңіз.

Сурет **A 2**

→ Сүзгіш қап толған: Жаңа сүзгіш қапты орнатыңыз.

Сурет **E 2**

→ Тегіс бүгілмелі сүзгі кірленген: Сүзгіш элементті шығарып алыңыз және сүзгіні тазалаңыз ("Тегіс бүгілмелі сүзгіні тазалау" бөлімін қараңыз).

→ Зақымдалған тегіс бүгілмелі сүзгіні ауыстырыңыз.

Техникалық мағлұматтар

Кернеу 1~50-60 Hz	220 - 240	V
Номиналдық қуаттылығы P	1000	Вт
Желілік сақтандырғыш (инерциялы)	10	A
Сауыт көлемі	20	л
Тұтқамен су сіңіру	12	л
Сору шүмегімен су сіңіру	10	л
Желілік кабелі	H05VV-F 2x0,75	
Дыбыс деңгейі (EN 60704-2-1)	72	дБ(A)
Бұйымның керек-жарақтарсыз салмағы WD 4	7,0	кг
Бұйымның керек-жарақтарсыз салмағы WD 4 Premium	7,3	кг

Техникалық өзгерістер пайда болып қалуы мүмкін!

البيانات الفنية

V	240 - 220	الجهد Hz 1~50-60
W	1000	القدرة الاسمية
A	10	منصهرات التغذية الكهربائية الرئيسية (الوضع الساكن)
l	20	سعة الخزان
l	12	سحب المياه بالمقبض اليدوي
l	10	سحب المياه بفوهة الأرضية.
	H05VV-F x0,752	سلك كهربائي
dB(A)	72	مستوى ضغط الصوت (EN 60704-2-1)
kg	7,0	الوزن (بدون الملحقات) WD 4
kg	7,3	الوزن (بدون الملحقات) WD 4 Premium

جميع حقوق إدخال تعديلات فنية محفوظة!

المساعدة عند حدوث أعطال

أنوبة الشفط المتدلية

- لا تقم بتقليل قدرة الشفط الخاصة بالجهاز، وتأكد من فضلك من النقاط التالية.
- ألا تكون الملحقات، أو خرطوم أو ماسورة الشفط مسدودة، قم بإزالة الانسداد باستخدام عصا رفيعة.

صورة A2

- كيس الفلتر ممتلئ: ركب كيس فلتر جديد.

صورة E2

- الفلتر المطوي المسطح متسخ: قم بإخراج غطاء الفلتر وتنظيف الفلتر (انظر فصل "تنظيف الفلتر المطوي المسطح").
- قم باستبدال الفلتر المطوي المسطح التالف.

العناية والصيانة

- قم بتنظيف الجهاز وأجزاء الملحقات البلاستيكية باستخدام منظف البلاستيك المتداول.
- يمكن غسل خزان الاتساخات والملحقات بالماء عند الضرورة، إلا أنه ينبغي تجفيفها قبل إعادة الاستخدام.

تنظيف الفلتر المطوي المسطح

توصية: قم بتنظيف غطاء الفلتر بعد كل استخدام.

صورة E1

- قم بفتح غطاء الفلتر وسحبه وإخراجه، ثم أفرغ الغطاء من الاتساخات داخل حاوية النفايات.
- من أجل تنظيف الفلتر المطوي المسطح، قم بطرق غطاء الفلتر على حافة حاوية النفايات. لا يجب حينئذ فك الفلتر المطوي المسطح من غطاء الفلتر.

قم بتنظيف الفلتر المطوي المسطح على حدة عند الضرورة.

صورة E1

- م بفتح غطاء الفلتر وسحبه وإخراجه.

صورة E2

- قم بسحب الفلتر المطوي المسطح من غطاء الفلتر وانفضسه.
- قم بالتنظيف عند الحاجة تحت الماء المناسب، واحرص على عدم حكه أو تنظيفه بالفرشاة.
- يجب تركه حتى يجف تماماً قبل الاستخدام.
- في النهاية، قم بتركيب الفلتر المطوي المسطح الجاف داخل الجهاز مرة أخرى. أدخل غطاء الفلتر في الجهاز.

قبل بدء التشغيل

صورة A1

- قم بتحريك رأس الجهاز وخلعه.
- لف الخزان واضغط على بكرات التوجيه في الفتحات الموجودة بأرضية الخزان حتى تتوقف تمامًا.
- قم بتركيب رأس الجهاز وتأمين قفلها.

التشغيل

صورة B1

- قم بتوصيل الملحقات.

صورة B2

- قم بتوصيل قابس الكهرباء.

صورة B3

- قم بتشغيل الجهاز.

التنظيف الجاف

تنبيه

- لا تستخدم سوى فلتر مطو مسطح جاف.
- تحقق قبل الاستخدام من أي أضرار في الفلتر وقم باستبداله عند الضرورة.

صورة A2

- إرشادات : لشطف الغبار الناعم، استخدم كيس فلتر.

ملاحظات حول كيس الفلتر

- ترتبط درجة ملء كيس الفلتر بالقاذورات التي تم شطفها.
- بالنسبة للغبار الناعم والرمل وما إلى ذلك، يجب تغيير كيس الفلتر بصورة متكررة.
- فقد تتفجر أكياس الفلتر الممتلئة للغاية، وبالتالي، يجب تغيير كيس الفلتر في الوقت المناسب.

تنبيه

استخدم الفلتر الأولي فقط من أجل شطف الرماد البارد.

رقم الطلب للتنفيذ الاعتيادي: 2.863139.0،
تنفيذ بريميوم: 2.863161.0.

التنظيف بالماء

- من أجل امتصاص الرطوبة أو البلل يرجى مراعاة استخدام عنصر فوهة الأرضية المناسب وتوصيل الملحق المناسب.

تنبيه

لا تستخدم كيس الفلتر!

ملحوظة: في حالة امتلاء الخزان، تقوم عوامة بإغلاق فتحة الشفط وتزيد سرعة الجهاز. قم بإيقاف الجهاز على الفور وتفرغ الخزان.

إيقاف التشغيل

صورة C3

- قم بإيقاف الجهاز.

صورة C1

- قم بوضع فوهة الأرضية في وضع الإيقاف.

إنهاء التشغيل

- أوقف الجهاز واسحب قابس الشبكة.

تفريغ الخزان

صورة D1

- اسحب رأس الجهاز وقم بتفريغ الخزان الممتلئ بالقاذورات الرطبة أو الجافة.

تخزين الجهاز

صورة D2

- قم بتخزين الملحقات وسلك التوصيل الرئيسي في الجهاز، واحفظ الجهاز في مكان جاف.

9 بكرة توجيه

صورة A1

- لف الخزان واضغط على بكرات التوجيه في الفتحات الموجودة بأرضية الخزان حتى تتوقف تماماً.

10 كيس الفلتر

ملاحظة : للشفط الرطب، لا يسمح باستخدام كيس فلتر!

صورة A2

- **إرشادات :** لشفط الغبار الناعم، استخدم كيس فلتر.

11 فلتر مطوي مسطح

(مستخدم بالجهاز بالفعل)

تنبيه

احرص دائماً على العمل والفلتر المطوي المسطح مركب، سواءً في حالة التنظيف الجاف أو الرطب!

12 خرطوم شفط مزود بقطعة توصيل

صورة B1

- اضغط خرطوم الشفط في الوصلة الموضوعية على الجهاز، سوف يثبت.
- لسحبه، اضغط على السقاطة بإصبع الإبهام واسحب خرطوم الشفط نحو الخارج.

إرشاد: الملحقات، مثل فرشاة الشفط

(اختيارية) يمكن توصيلها مباشرة على قطعة التوصيل وبالتالي تصبح متصلة بخرطوم الشفط.

من أجل استخدام مريح حتى في الغرف الضيقة.

عند الضرورة يمكن موائمة المقبض اليدوي القابل للخلع بين الملحق وخرطوم الشفط.

انظر الموضوع 13.

توصية: قم بتركيب المقبض اليدوي على خرطوم الشفط من أجل تنظيف الأرضية.

13 مقبض يدوي قابل للخلع

صورة B1

- قم بتوصيل المقبض اليدوي بخرطوم الشفط إلى أن يثبت.

صورة B2

- من أجل خلع المقبض اليدوي من خرطوم الشفط، اضغط على السقاطة بإصبع الإبهام واسحب المقبض.

إرشاد: ومن خلال خلع المقبض اليدوي يمكن تركيب ملحقات أخرى أيضاً مباشرة على خرطوم الشفط.

انظر الموضوع 12.

توصية: قم بتركيب المقبض اليدوي على خرطوم الشفط من أجل تنظيف الأرضية.

14 ماسورة الشفط 2 × 0.5 م

صورة B1

- قم بتركيب ماسورتى الشفط وتوصيلهما بالمقبض اليدوي.

15 فوهة الأرضية

(بوحداث داخلية)

- من أجل شفط الاتساخات الجافة من على الأرضية، قم بتشبيك العنصر الخاص بأشرطة الفرشاة في فوهة الأرضية.
- من أجل شفط الماء من على الأرضية، قم بتشبيك العنصر الخاص الحواف المطاطية الثانية في فوهة الأرضية.

16 فوهة الشقوق

- للعقد والشقوق وأجهزة التسخين والأماكن التي يصعب الوصول إليها.

الاستخدام

تنبيه

احرص دائماً على العمل والفلتر المطوي المسطح مركب، سواءً في حالة التنظيف الجاف أو الرطب!

– المواد العضوية المذيبة (مثل البنزين، ومزبل الألوان، والأسيتون، والزيت الساخن).

بالإضافة إلى ذلك يمكن أن تؤدي هذه المواد إلى تآكل الخامات المستخدمة في صنع الجهاز.

درجات الخطر



الانتباه إلى المخاطر المباشرة وشبكة الحدوث التي قد تؤدي إلى إصابات جسدية بالغة أو تتسبب في الوفاة.



الانتباه إلى مواقف قد تحفها المخاطر وقد تؤدي إلى إصابات جسدية بالغة أو تتسبب في الوفاة.



الانتباه إلى الموقف الخطير المحتمل والذي قد يؤدي إلى إصابات بسيطة.

تنبيه

الانتباه إلى الموقف الخطير المحتمل والذي قد يؤدي إلى أضرار مادية.

وصف الجهاز



الصور، انظر الصفحة المطوية!

- دليل التشغيل هذا يصف المكنسة متعددة الاستخدامات الظاهرة على الغلاف الأمامي.
- توضح الصور أقصى حد من التجهيزات التي يتم تسليمها. وثمة بعض الاختلافات فيما يتعلق بالتجهيزات والملحقات المسلمة مع المنتج وفقاً لنوع الموديل.

عند فض محتويات العبوة قم بالتأكد من عدم نقص أي ملحقات أو وجود أضرار. يرجى إخطار الموزع عند تعرض الجهاز لأضرار بسبب النقل.

1 توصيلة خرطوم الشفط

صورة E1

- لتوصيل خرطوم الشفط عند القيام بعملية الشفط.

2 مفتاح الجهاز (تشغيل/إيقاف)

صورة E3

- **الوضع ا** : الجهاز قيد التشغيل.
- **الوضع صفر** : الجهاز متوقف عن العمل

3 مقبض

- لحمل الجهاز أو لسحب رأس الجهاز بكد فكه.

4 غطاء الفلتر ورز التحرير

صورة E1

صورة E2

- من أجل تنظيف الفلتر، قم بالضغط على رز التحرير، وأخرج غطاء الفلتر ثم اخلعه.

5 فتحة الملحقات- خطاف

تسمح فتحة الملحقات هذه بتخزين فوهات الشفط وسلك التوصيل الرئيسي.

6 وضع الإيقاف

صورة G1

- لإيقاف تشغيل فوهة الأرضية عند توقف العمل.

7 سداة الخزان

صورة A1

- للفتح، اسحبها نحو الخارج، وللغلق اضغط عليها للداخل.

8 فتحة الملحقات- الخزان

صورة D2

- تسمح فتحة الملحقات هذه بتخزين أنابيب الشفط أو الملحقات الأخرى.



- شخص يختص بأمنهم وسلامتهم، أو بعد أن يحصلوا من هذا الشخص على تعليمات بشأن كيفية استخدام الجهاز والأخطار الناشئة عن ذلك.
- لا يسمح للأطفال بالعبث بالجهاز.
- ينبغي مراقبة الأطفال لضمان عدم تلاعبهم بالجهاز.
- لا يجوز أن يقوم الأطفال بعملية التنظيف والصيانة إلا إذا تم الإشراف عليهم.
- تحفظ لفاقة ورق القصدير الخاصة بالتغليف بعيداً عن متناول الأطفال، حيث يكمن خطر الاختناق!
- يتعين إيقاف تشغيل الجهاز بعد كل استخدام وقبل القيام بكل عملية تنظيف أو صيانة.
- يكمن هنا خطر الحريق. لا يجب شطف أية أشياء مشتعلة أو متوهجة.
- يحظر تماماً تشغيل الجهاز في أماكن معرضة لخطر الانفجار.
- في حالة تكوين رغاوي أو خروج سائل يجب فصل الجهاز فوراً أو نزع القابس من المقبس.
- لا تستخدم أية أداة كاشطة أو زجاج أو منظف متعدد الاستخدام. لا تغمر الجهاز في الماء أبداً. لا تغمر الجهاز في الماء مطلقاً.
- بعض المواد يمكن أن تكون أبخرة أو خليط قابل للانفجار عند اتحادها مع الهواء الممتص!

لا تقم بشطف الأشياء التالية مطلقاً:

- الغازات القابلة للانفجار أو الاحتراق، السوائل والأتربة (الأتربة التفاعلية)
- غبار المعادن القابل للتفاعل (مثل الألومونيوم، والمغنيسيوم، والزنك) عند اتحادها مع وسائل التنظيف القلوية والحمضية القوية.
- الأحماض والعناصر القوية والمركزة

- قم بتوصيل الجهاز بتيار كهربائي متردد. يجب أن يتوافق الجهد الكهربائي مع الجهد المذكور على الملصق الموجود على الجهاز.
- لا تقم بالإمساك بالقابس والمقبس إذا كانت يداك مبللتين.
- لا تسحب القابس من خلال نزع الوصلة من المقبس.
- يجب فحص الوصلة مع القابس الكهربائي قبل كل تشغيل للجهاز للتأكد من عدم وجود أية تلفيات. يجب استبدال الوصلات التالفة على الفور من أي فني كهربائي معتمد أو أي مركز خدمة عملاء معتمد من أجل تلافي وقوع أية أخطار.
- تجنبنا لوقوع حوادث كهربائية ننصح باستخدام مقابس ذات مفاتيح قطع الدائرة الكهربائية لتيار الخلل مضادة للتيار (الحد الأقصى 30 مللي أمبير لشدة تيار التحريز الاسمي).
- يجب غلق الجهاز وسحب القابس الكهربائي في كل مرة قبل القيام بأعمال العناية والصيانة.
- غير مسموح بإجراء الإصلاحات واستخدام المكونات الكهربائية بالجهاز إلا لمركز خدمة العملاء المعتمد.



- هذا الجهاز غير مخصص للاستخدام قبل الأشخاص محدودي القدرات البدنية أو الحسية أو العقلية أو من لا تتوافر لديهم الخبرة و/أو المعرفة إلا إذا تم الإشراف عليهم من قبل شخص مختص بأمنهم وسلامتهم أو بعد حصولهم على تعليمات من هذا الشخص بشأن كيفية استخدام هذا الجهاز والأخطار الناشئة عن ذلك.
- غير مسموح للأطفال باستخدام الجهاز، إلا إذا كانوا فوق سن الثامنة، أو تحت إشراف

من الأجهزة القديمة بما يتوافق مع نظم التجميع المناسبة.

التخلص من الفلتر وكيس الفلتر

يتم تصنيع الفلتر وكيس الفلتر من مواد صديقة للبيئة.

طالما أنها لا تحتوي على أية مواد قابلة للامتصاص والتي يحظر إلغاؤها في سلة القمامة المنزلية، يمكنك التخلص منها في سلة القمامة المنزلية العادية.

خدمة العملاء

يسر فرع مؤسسة KÄRCHER أن يقدم لك كافة أشكال المساعدة في حالة وجود استفسارات أو أعطال.
(العنوان موجود في الصفحة الخلفية)

طلب قطع غيار وملحقات إضافية

ستجد في نهاية دليل التشغيل نماذج لقطع الغيار الأكثر استخداماً.
يمكنك الحصول على قطع الغيار والملحقات من الموزع أو من فرع مؤسسة KÄRCHER.

الضمان

في كل دولة تسري شروط الضمان التي تضعها شركة التسويق المختصة التابعة لنا. نحن نتولى علاج الأعطال التي قد تطرأ على جهازك بدون مقابل خلال فترة الضمان طالما أن السبب في هذه الأعطال ناجم عن وجود عيب في المواد أو في الصنع. في حالة استحقاق الضمان، توجه من فضلك بقسيمة الشراء إلى أقرب موزع أو مركز خدمة عملاء معتمد.

يرجى قراءة دليل التشغيل الأصلي هذا قبل أول استخدام لجهازكم، ثم التعامل مع الجهاز وفقاً للتعليمات الواردة بهذا الدليل. كما يرجى الاحتفاظ بدليل التشغيل لأي استخدامات أخرى فيما بعد أو في حالة تسليم الجهاز لمستخدمين آخرين.



الاستخدام المطابق للتعليمات

الجهاز مطابق للشروح الواردة في دليل التشغيل هذا ولإرشادات السلامة الخاصة باستخدامه كمكينة متعددة الاستخدامات.

تم تطوير هذا الجهاز من أجل الاستخدام الشخصي كما أنه غير مصمم لتلبية متطلبات الاستخدام التجاري.

- يجب حماية الجهاز من الأمطار. لا يجوز تخزينه في الأماكن الخارجية المفتوحة.
- لا يمكن شطف الرماد والسخام بهذا الجهاز.

لا تستخدم المكينة متعددة الأغراض إلا مع المكونات التالية:

- كيس الفلتر الأصلي.
- قطع الغيار الأصلية أو الملحقات الأصلية أو الملحقات الإضافية الأصلية.

لن تتحمل الشركة المنتجة مسؤولية أية أضرار محتملة قد تحدث نتيجة للاستخدام غير المطابق للمواصفات أو التشغيل الخاطئ.

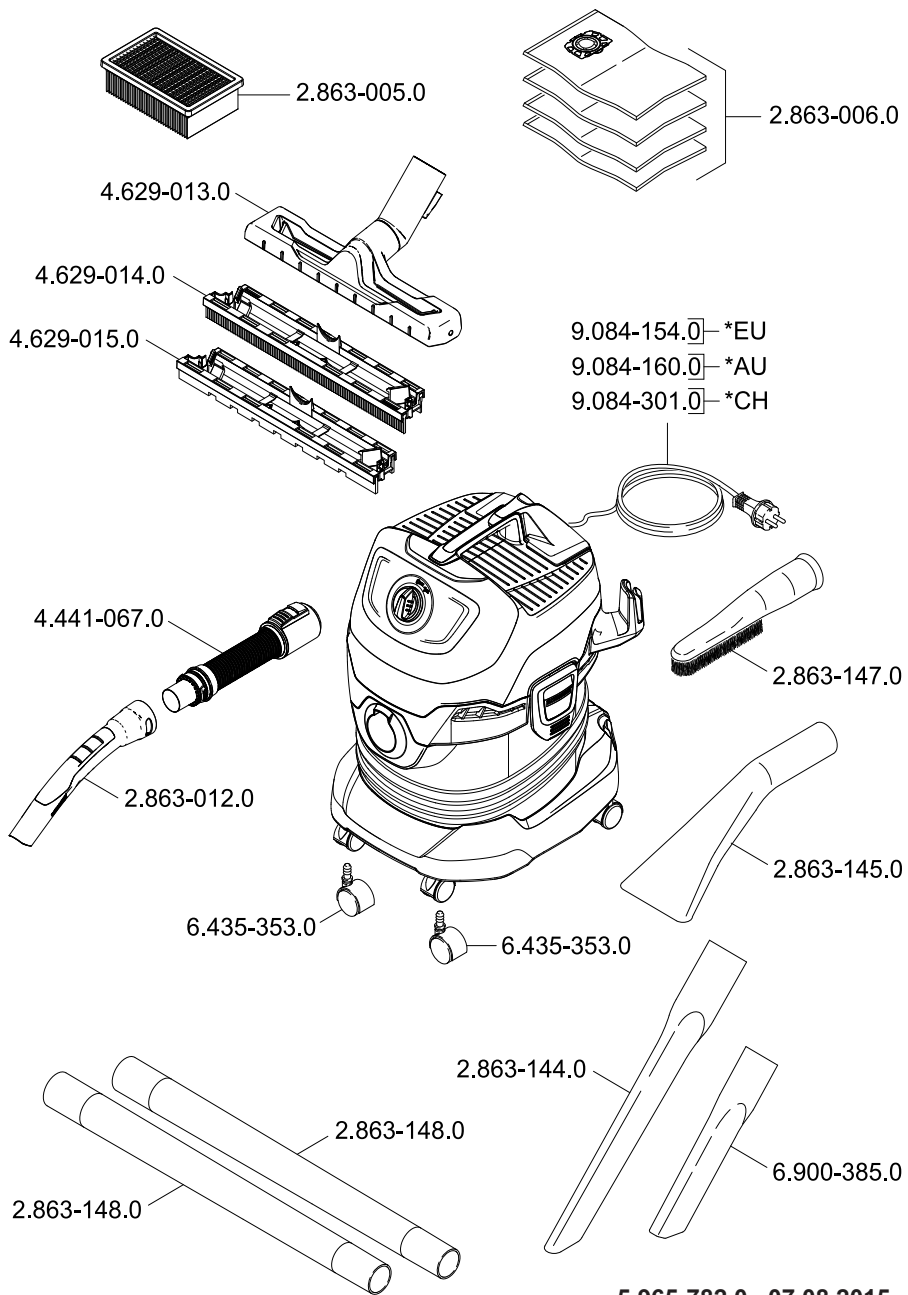
حماية البيئة

مواد التغليف قابلة للتدوير وإعادة الاستخدام. يرجى عدم التخلص من العبوة في سلة القمامة المنزلية ولكن عليك بتقديمها للجهات المختصة بإعادة تدوير القمامة.



تحتوي الأجهزة القديمة على مواد قيمة قابلة لإعادة التدوير والاستخدام والتي يجب الاستفادة منها. لذا، قم بالتخلص







THANK YOU!
MERCI! DANKE! ¡GRACIAS!



Registrieren Sie Ihr Produkt und profitieren Sie von vielen Vorteilen.

Register your product and benefit from many advantages.

Enregistrez votre produit et bénéficiez de nombreux avantages.

Registre su producto y aproveche de muchas ventajas.

www.kaercher.com/welcome



Bewerten Sie Ihr Produkt und sagen Sie uns Ihre Meinung.

Rate your product and tell us your opinion.

Évaluer votre produit et dites-nous votre opinion.

Reseñe su producto y díganos su opinión.



www.kaercher.com/dealersearch

Alfred Kärcher SE & Co. KG

Alfred-Kärcher-Str. 28-40

71364 Winnenden (Germany)

Tel.: +49 7195 14-0

Fax: +49 7195 14-2212

