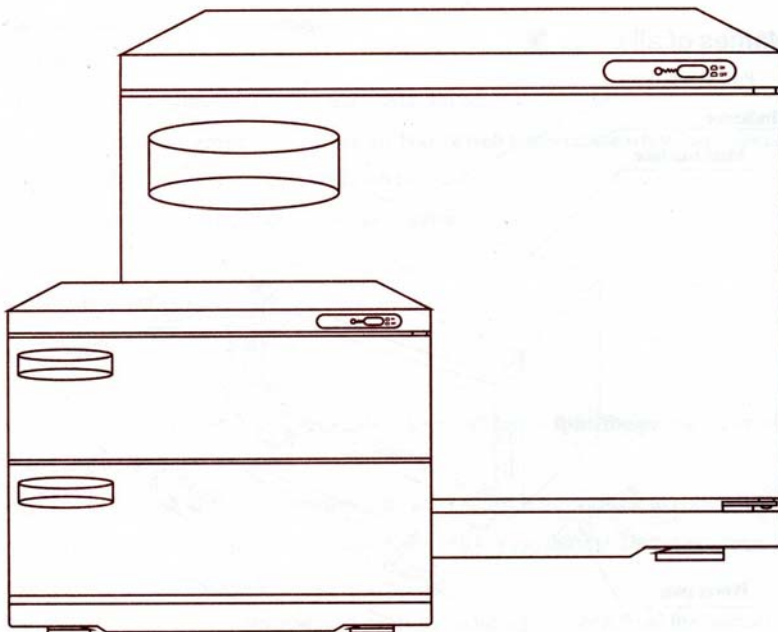


## ПОДОГРЕВАТЕЛЬ ПОЛОТЕНЕЦ

< TW-7S, TW-7F > < TW-12S, TW-12F > < TW-18S, TW-18F > < TW-32S >

### ИНСТРУКЦИЯ ПО ЭКСПЛУАТАЦИИ



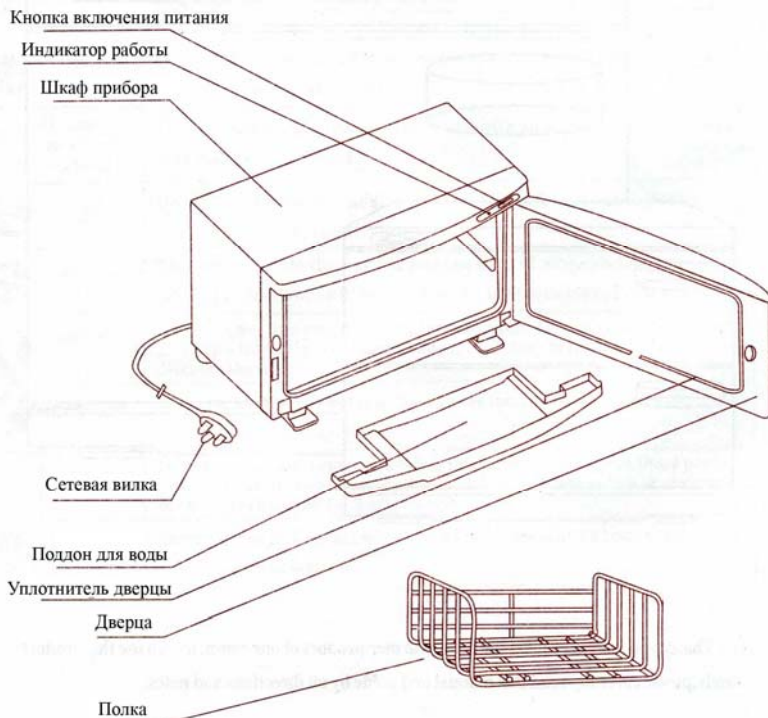
**Спасибо, что Вы купили продукцию нашей компании.**

Внимательно изучите это инструкцию по эксплуатации. Она поможет Вам научиться безопасно обращаться с прибором. Следуйте всем ее указаниям и рекомендациям.

## ■ ТЕХНИЧЕСКИЕ ХАРАКТЕРИСТИКИ ■

| Модель                        | TW-7S,<br>TW-7F                  | TW-12S,<br>TW-12F                | TW-18S,<br>TW-18F                | TW-32S                           |
|-------------------------------|----------------------------------|----------------------------------|----------------------------------|----------------------------------|
| Напряжение питания            | Однофазное, 220-240 В/50 Гц      |                                  |                                  |                                  |
| Мощность                      | 130 Вт                           | 160 Вт                           | 180 Вт                           | 320 Вт                           |
| Регулировка температуры       | Биметаллический термостат        |                                  |                                  |                                  |
| Температура внутри прибора    | 70~80 °С                         | 70~80 °С                         | 70~80 °С                         | 70~80 °С                         |
| Мак температура               | 102 °С                           |                                  |                                  |                                  |
| Внешние размеры (мм)          | L 350 x W 275 x H 250            | L 420 x W 285 x H 292            | L 450 x W 275 x H 355            | L 415 x W 430 x H 450            |
| Внутренние размеры (мм)       | L 270 x W 190 x H 140            | L 346 x W 190 x H 183            | L 370 x W 190 x H 250            | L 330 x W 325 x H 145 x 2        |
| Емкость шкафа                 | 7,5 л                            | 12 л                             | 18 л                             | 32 л (16 л x 2)                  |
| Термоизоляция                 | Стекловата                       |                                  |                                  |                                  |
| Вес                           | 4 кг                             | 5,5 кг                           | 6 кг                             | 10 кг                            |
| Дополнительные принадлежности | Полка (1)<br>Поддон для воды (1) | Полка (2)<br>Поддон для воды (1) | Полка (2)<br>Поддон для воды (1) | Полка (2)<br>Поддон для воды (1) |

## ■ СОСТАВНЫЕ ЧАСТИ ПРИБОРА ■



## ■ ПОДГОТОВКА К РАБОТЕ ■

- Установите прибор на ровную, устойчивую поверхность во избежание вибрации. Место для установки должно быть прохладным, сухим и хорошо проветриваемым.
- Для предотвращения поражения электрическим током, прибор должен подключаться только к розетке с заземляющим проводом.
- Поддон для воды должен быть надежно установлен внутри камеры прибора. Вставляйте поддон горизонтально, обеими руками.

## ■ ЭКСПЛУАТАЦИЯ ■

1. Прежде чем подключить прибор к электрической сети, убедитесь, что кнопка включения питания находится в положении «Отключено» (OFF).
2. Вставьте вилку прибора в электрическую розетку.
3. Откройте дверцу прибора и извлеките полку из камеры.
4. Положите полотенца на полку и вставьте полку обратно в камеру прибора. Не кладите слишком много полотенец, чтобы предотвратить прямой контакт со стенками камеры. Пожалуйста, укладывайте полотенца в полиэтиленовые мешки.
5. Закройте надежно дверцу прибора.
6. Переверните кнопку питания в положение «Включено» (ON). Индикатор работы загорается, прибор начинает нагреваться.

### Примечания





- ❖ Избегайте прямого контакта с нагретыми поверхностями стенок камеры или полки во время извлечения полотенец при включенном приборе.
- ❖ Пожалуйста, слейте воду с поддона не дожидаясь, пока он наполнится.

## ■ ОБСЛУЖИВАНИЕ И УХОД ■

1. По окончании работы выключите прибор, переведя кнопку включения в положение «Отключено» (OFF).
2. Вынимайте вилку из розетки.
3. Когда температура внутри прибора спадет, извлеките все полотенца из камеры и протрите ее насухо.
4. Слейте воду с поддона.
5. Удалите грязь с внутренних поверхностей прибора сухим полотенцем. Если грязь не удаляется, смойте ее мокрой тряпкой с использованием небольшого количества нейтрального средства для мытья посуды. Не применяйте жидкие растворители грязи и чистящие порошки.
6. Грязь с полки смойте водой, вынимая ее из камеры прибора.
7. Откройте дверцу и проветрите камеру прибора.

## ■ ПРАВИЛА ТЕХНИКИ БЕЗОПАСНОСТИ ■

- Внимательно прочтите «Правила техники безопасности» перед использованием прибора. Эта информация поможет Вам правильно эксплуатировать прибор. Все рекомендации, приведенные в этом разделе, предназначены для Вашего ознакомления с правилами безопасной и правильной эксплуатации прибора и предотвращения любых нежелательных последствий для Вас и других пользователей этого продукта. Кроме того, здесь описано, какие последствия можно ожидать после выполнения неправильных действий. Рекомендации разделены на две категории: «Запрещается» и «Внимание», каждая из которых является важной составной частью безопасной эксплуатации прибора. Пожалуйста, соблюдайте эти меры предосторожности. После прочтения данной инструкции, храните ее в легкодоступном месте, чтобы каждый пользователь мог легко ее найти.

|   |  |  |
|---|--|--|
|   | <b>Запрещается</b>                           | Ломать, повреждать, использовать для других целей или перегибать, растягивать, защемлять и скручивать электрический кабель. Кроме того, навешивание тяжестей или втыкание кабеля в различные отверстия тоже могут его повредить. |
|  | <b>Запрещается применение вне помещений</b>  | Не применять на улице. Если прибор будет работать под дождем, может произойти короткое замыкание и поражение человека электрическим током.   |
|  | <b>Запрещается пользоваться удлинителями</b> | Пожалуйста, включайте прибор в отдельную розетку, мощностью более 15 А. Не пользуйтесь переходниками, удлинителями и тройниками.   |
|  | <b>Запрещается</b>                           | Не позволяйте детям пользоваться прибором без присмотра взрослых. Установите прибор в недоступном для детей месте, защищая их от получения ожогов или поражения электрическим током.   |

|   |   |   |
|---|---|---|
|    | <b>Выключение из розетки</b>                    | Не тяните за провод, чтобы вынуть вилку из розетки, это может привести к деформированию металлических деталей вилки или к повреждению кабеля.   |
|    | <b>Не прикасайтесь к прибору мокрыми руками</b> | Не прикасайтесь мокрыми руками к вилке или кнопке включения питания, это может привести к поражению электрическим током.  |
|    | <b>Внимание</b>                                 | Не роняйте прибор и не кладите на него тяжелые предметы, это может привести к неисправности или поломке прибора.  |
|    | <b>Внимание</b>                                 | Полотенца, перед помещением в камеру прибора, должны быть упакованы в специальные полиэтиленовые мешки, иначе они станут сухими. Используйте для этих целей только термостойкие полиэтиленовые мешки.   |
|    | <b>Внимание</b>                                 | Сначала уложите полотенца на полку, затем поместите внутрь шкафа. Старайтесь не допускать прямого контакта пакетов с полотенцами со стенками камеры прибора. Пакет может расплавиться и оставить следы на полотенцах.   |
|   | <b>Внимание</b>                                 | Полотенца не должны находиться в камере прибора более одного дня, иначе они высохнут, деформируются или приобретут неприятный запах.  |
|  | <b>Запрещается разбирать прибор</b>             | Не разбирайте прибор на части, не ремонтируйте самостоятельно и не меняйте конструкцию прибора. Ремонт должен производиться только квалифицированными специалистами из сервисной службы. При некачественно выполненном ремонте прибор может возгораться или стать источником серьезной опасности. |
|  | <b>Провод заземления</b>                        | Используйте для включения прибора только трехпроводную розетку с заземляющим проводом, чтобы предотвратить повреждение прибора и поражение электрическим током человека при утечках тока.   |