

**Автоматическая сушилка для рук**

Сушилка для рук с сенсором  
 Белый цвет корпуса, также есть возможность заказать глянцевую или матовую модель в корпусе из нержавеющей стали  
 Защита от вандализма  
 У сушики нету острых углов  
 Подходит для мест с большой проходимостью.  
 Разработана с учетом всех норм ЕС


**Технические характеристики**

Цельный корпус из стали (толщина=1,5 мм).  
 Сопло сделано из сплава Цмак (толщина = 22μ). Крепление к стене с помощью 4 болтов (Ø 8 мм). Крепления поставляются в комплекте  
 Дистанция работы сенсора: 10-15 см  
 Сенсор может быть отрегулирован до 30 см.  
 Универсальный мотор с щетками (обслуживание не требуется).  
 Скорость двигателя 6500 об/мин.  
 Общая мощность 2450 W.  
 Мощность нагревательного элемента : 2200 W.  
 Мощность двигателя: 250 W.  
 Напряжение / Частота: 220-240 V - 50/60 Hz.  
 Электрическая безопасность: Класс I Индекс защиты: IPX1.  
 Термостат перегрева двигателя: 105 °C. Термостат нагрев. элемента: 65°C / 25 A.  
 Сила тока 9,7 A.  
 Расход воздуха 5500 л / мин,  
 скорость 117 км / ч.  
 Уровень шума (от 2 метров): 78 дБ. Температура воздуха : 55°C.  
 Габаритные размеры: 280 x 280 x 20 x Глубина мм.  
 Индивидуальные размеры упаковки: 295x295x245 мм. Вес ·нетто: 5,5 кг.

**Краткое описание**

NOFER Windflow имеет стальной корпус , изготовленный из цельного куска (толщина = 1,5 мм). Общая мощность 2450 Вт. Скорость двигателя 6500 об. Размеры:

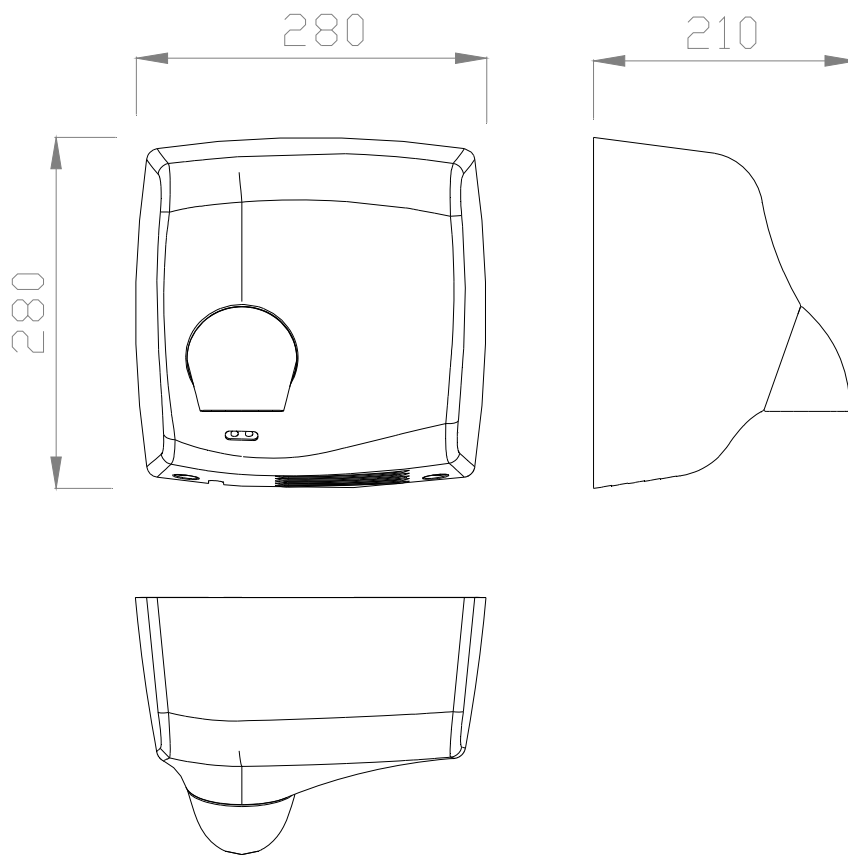


NOFER S.L.  
 Avenida de la fama, 118  
 08940 · Cornellà de Llobregat (Barcelona)  
 Tel +34 934 742 423 · Fax +34 934 743 548  
 export@nofer.com · www.nofer.com

**Related Products**

**01151.B**

**01151.S**

**Технический чертёж**


Dimensions in mm.

**INSTALLATION**

В туалетах с высокой частотой использования рекомендуется установить одну сушилку для каждого туалета. В туалетах с более низкой частотой использования рекомендуется установить одну сушилку для рук на каждые две раковины или две сушилки для каждых трех умывальников.

Установка должна быть такой, как показано на рис. 0. В случае установки на мраморные или блестящие поверхности, агрегат должен быть расположен на расстоянии 40 см от поверхности.

