

ПРАВИЛА ПОЛЬЗОВАНИЯ

ПЕРЕД НАЧАЛОМ РАБОТЫ НЕОБХОДИМО ПРОЧИТАТЬ ИНСТРУКЦИЮ

Используя электрические приборы необходимо выполнять следующие меры предосторожности:

- 1 Убедитесь в том, что напряжение прибора совпадает с напряжением Вашей электрической сети.
- 2 Не оставляйте без присмотра включённый в электрическую сеть прибор; отключайте его после каждого использования.
- 3 Не ставьте прибор вблизи источников отопления или на их поверхности.
- 4 При эксплуатации ставить прибор только на горизонтальные и устойчивые поверхности.
- 5 Не оставляйте прибор под воздействием атмосферных явлений (дождя, солнца и т.д.).
- 6 Электрический провод не должен касаться горячих поверхностей.
- 7 Этот прибор не должен использоваться лицами (включая детей), имеющими физические или умственные недостатки. Пользователи, которые не имеют опыта работы с этим прибором и которым не были даны инструкции относительно его использования, могут выполнять действия только под строгим контролем лица, ответственного за их безопасность.
- 8 Необходимо следить за детьми и не разрешать им играть с этим прибором.
- 9 НИКОГДА НЕ ПОГРУЖАЙТЕ КОРПУС ПРИБОРА, ВИЛКУ И КАБЕЛЬ В ВОДУ ИЛИ ДРУГИЕ ЖИДКОСТИ, ДЛЯ ОЧИСТКИ ИСПОЛЬЗУЙТЕ ВЛАЖНУЮ ТРЯПКУ.
- 10 ДАЖЕ ЕСЛИ ПРИБОР ВЫКЛЮЧЕН, НЕОБХОДИМО ОТСОЕДИНИТЬ ВИЛКУ ПРОВО-

ДА ОТ ЭЛЕКТРИЧЕСКОЙ РОЗЕТКИ, ПРЕЖДЕ ЧЕМ СОБИРАТЬ ИЛИ РАЗБИРАТЬ ЕГО ДЕТАЛИ И ПРИСТУПАТЬ К ЧИСТКЕ.

- 11 Не используется термостат с другими устройствами.
- 12 Не подключать прибор к внешним таймерам или самостоятельным установкам с дистанционным управлением.
- 13 Рекомендуется использовать вытяжной вентилятор или адекватную систему вентиляции при эксплуатации прибора в помещении.
- 14 Не используйте устройство вблизи стен или штор.
- 15 **ВНИМАНИЕ: Этот прибор не должен использоваться с углем или аналогичным топливом**
- 16 Необходимо тщательно высушить руки, прежде чем нажимать и регулировать кнопки прибора и дотрагиваться до вилки провода и электрических деталей.
- 17 При отсоединении от электрической розетки брать руками непосредственно за штепсель. Никогда не тянуть за провод для того, чтобы вытащить его.
- 18 Не используйте прибор в случае, если электрический провод или вилка повреждены, или же сам прибор испорчен. В этом случае обратитесь в ближайший Специализированный Сервисный Центр.
- 19 Если электрический провод повреждён, он должен быть заменён Производителем или его Сервисным Центром, или же другим лицом, имеющим должную квалификацию, во избежание любого типа риска.
- 20 Прибор предназначен ТОЛЬКО ДЛЯ БЫТОВОГО ИСПОЛЬЗОВАНИЯ и не должен использоваться в производственных или коммерческих целях.
- 21 Этот прибор соответствует директиве 2006/95/ЕС и EMC 2004/108/ЕС.
- 22 Вносимые изменения в прибор, если они чётко не указаны производителем, могут

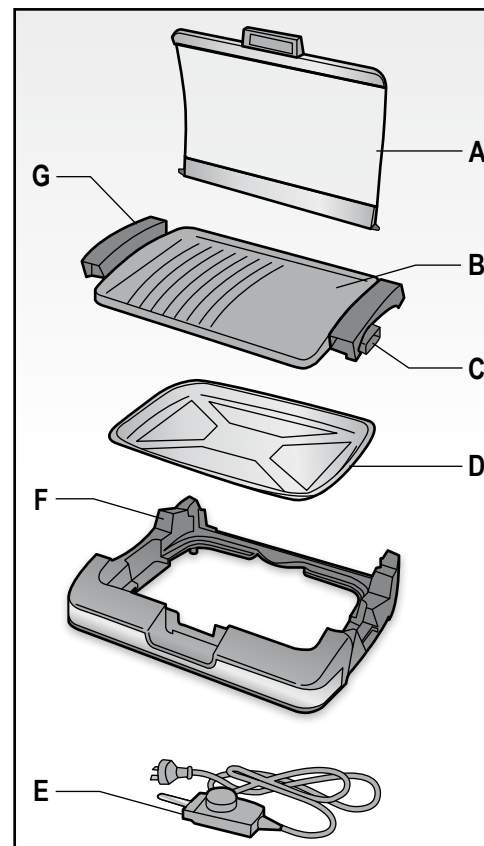


Fig. 1

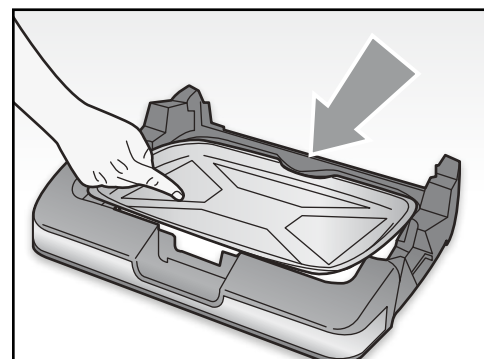


Fig. 2

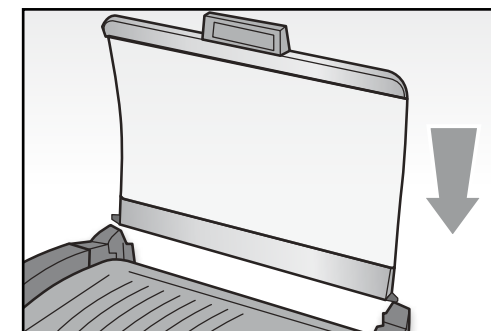


Fig. 4

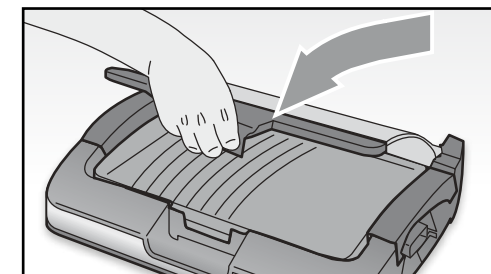


Fig. 5

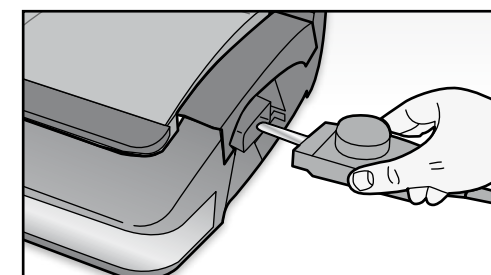


Fig. 6

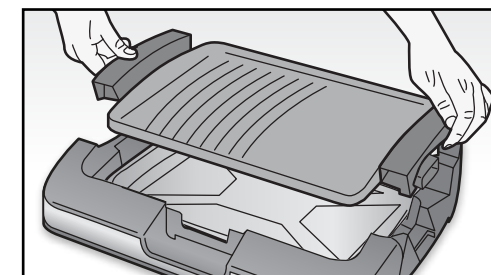


Fig. 3

- привести к потере безопасности и гарантии его эксплуатации со стороны потребителя.
- 24 В случае если Вы решили выбросить этот прибор, рекомендуется перерезать электрический провод для невозможности его дальнейшего использования. Рекомендуется также обезвредить те части прибора, которые могут представлять опасность, в случае их использования детьми для своих игр.
- 25 Составные части упаковки не должны оставаться в местах, доступных для детей, так как они могут представлять источник опасности.

СОХРАНИТЬ ИНСТРУКЦИЮ

ОПИСАНИЕ ПРИБОРА (Рис. 1)

- A Крышка
- B Антипригарная плитка
- C Розетка термостата
- D Поддон для сбора жира
- E Термостат
- F Основание
- G Ненагреваемые ручки

ИНСТРУКЦИЯ ПО ИСПОЛЬЗОВАНИЮ

ВНИМАНИЕ: ДАЖЕ ЕСЛИ ПРИБОР ВЫКЛЮЧЕН, НЕОБХОДИМО ОТСОЕДИНИТЬ ВИЛКУ ПРОВОДА ОТ ЭЛЕКТРИЧЕСКОЙ РОЗЕТКИ, ПРЕЖДЕ ЧЕМ СОБИРАТЬ ИЛИ РАЗБИРАТЬ ЕГО ДЕТАЛИ И ПРИСТУПАТЬ К ЧИСТКЕ.

- Перед употреблением промыть плитку (B) и поддон для сбора жира (D) горячей водой и мягким моющим средством. Хорошо вытереть.
- Вставить поддон для сбора жира (D) внутрь основания (F), под блокирующий язычок в задней части (рис. 2), а затем опустить. Для облегчения очистки накрыть поддон для сбора жира и соусов алюминиевой фольгой.

- Поместить антипригарную плитку (B) на поддон для сбора жира (D) (рис. 3), вставляя ручки (G) в пазы на основании (F).
- Поместить продукт на плитку (B), установить вертикально крышку (A), фиксируя боковые штифты в пазы задней части основания (F) (Рис. 4).
Опустить крышку (A), взявшись за ручку, осторожно повернуть вперед (Рис. 5).
- Вставить термостат (E) в захват (C) плитки (B) (рис. 6), вставить вилку в сетевую розетку.
- Настроить термостат контроля (E) на нужный уровень регулирования нагревания. Для удобства ниже дается таблица с различными параметрами.

РЕГУЛИРОВАНИЕ ФУНКЦИЙ

Регулировки	Функции
1 - 2	Низкая температура – для поддержания пищи в горячем состоянии.
2 - 3	Средняя температура – для варки пищи.
3 - 4	Высокая температура – для ускоренной варки и загустения соусов.
5	Сверхвысокая температура - для ускоренного поджаривания пищи.

- Когда индикатор термостата (E) гаснет, это означает, что нужная температура приготовления достигнута и что гриль готов к использованию.
- Индикатор термостата (E) означает, что гриль нагревается. Индикатор продолжает гореть до момента достижения заданной температуры, после чего будет циклически включаться и выключаться во время приготовления пищи для поддержания выбранной температуры.

- Время подогрева зависит от регулировки выбранной температуры. Чем выше выбранная температура, тем больше времени требуется для подогрева.
- По окончании приготовления пищи вынуть термостат (E) и снять крышку (A) за ручку.

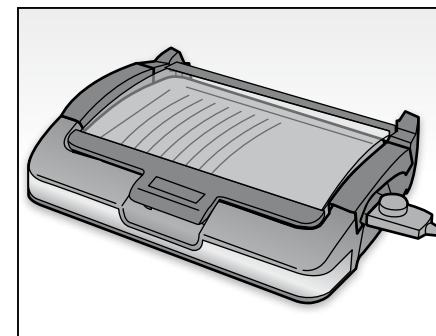
ЧИСТКА И ОБСЛУЖИВАНИЕ

ВНИМАНИЕ: НИКОГДА НЕ ПОГРУЖАЙТЕ ТЕРМОСТАТ, ВИЛКА И ШНУР В ВОДУ ИЛИ ДРУГИЕ ЖИДКОСТИ, ПОЛЬЗУЙТЕСЬ ДЛЯ ОЧИСТКИ ВЛАЖНОЙ ТРЯПКОЙ.

ВНИМАНИЕ: ДАЖЕ ЕСЛИ ПРИБОР ВЫКЛЮЧЕН, НЕОБХОДИМО ОТСОЕДИНИТЬ ВИЛКУ ПРОВОДА ОТ ЭЛЕКТРИЧЕСКОЙ РОЗЕТКИ, ПРЕЖДЕ ЧЕМ СОБИРАТЬ ИЛИ РАЗБИРАТЬ ЕГО ДЕТАЛИ И ПРИСТУПАТЬ К ЧИСТКЕ.

Крышка, антипригарная плитка, поддон для сбора жира можно мыть в теплой воде с мылом или в посудомоечной машине на верхней полке.

Фигурное основание можно очищать влажной тканью или промывать в теплой воде с использованием мягкого моющего средства и мягкой губки.



La Grigliata 2200

Cod. 6135112400 Rev. 0 del 09/04/2010



Ariete

De' Longhi Appliances Srl
 Divisione Commerciale Ariete
 Via San Quirico, 300
 50013 Campi Bisenzio (FI) - Italy
 E-Mail: info@ariete.net
 Internet: www.ariete.net