

## **Инструкция на электросушилку**

### **ECO-JET M73**



## **ОБЩЕЕ**

1. Важно эти инструкции по установке и техническому обслуживанию соблюдать в полной мере. Выполнение этих инструкций обеспечит надлежащее функционирование и безопасность.
2. Все электрические установки должны осуществляться квалифицированным и компетентным лицом.
3. Эта сушилка для рук должна быть установлена в доступности рук относительно раковины, ванны и т.д.
4. Никогда не заливайте водой непосредственно сушилку для рук.
5. Не закрывайте отверстия для доступа воздуха и / или вентиляционных отверстий.
6. Своевременно осуществляйте замену воздушного фильтра, он должен быть сухой и чистый.
7. Регулярно следите за контейнером для сбора влаги. Не допускайте поднятия уровня воды в контейнере выше отметки «clean up water line»
6. Если шнур питания поврежден, он должен быть заменен производителем или аналогичного квалифицированного специалиста для того, чтобы предотвратить любой риск. Средства для отключения должны быть включены в стационарной проводке в соответствии с правилами монтажа электроустановок.
7. В случае неисправности или повреждения, немедленно отключите от электросети и обратитесь к квалифицированному электрику для ремонта.
8. Использование каждого электроприбора требует осознания некоторых основных правил, таких как:
  - Никогда не использовать сушилки для рук, босиком.
  - Не использовать удлинители в ванной или душевой.
  - Никогда не тяните за кабель питания или саму сушилку для рук при отключении вилку и никогда не подвергайте сушилку для рук атмосферных условиях (дождь, солнце, и т.д.)
  - Он не предназначен для использования лицами (включая детей) с ограниченными физическими, сенсорными или умственными способностями, или без какого-либо опыта или знаний, если они не могут извлечь выгоду из контроля или инструкции о том, как использовать сушилки для рук, отвечающим за их безопасность. Маленькие дети должны быть под присмотром, чтобы они не играли с сушилкой для рук.

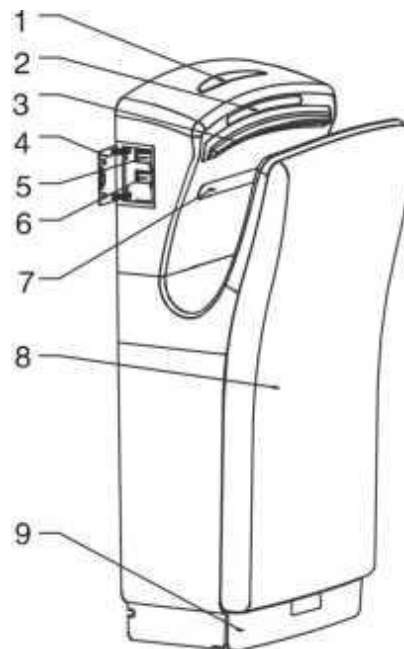


fig.1

### КОМПОНЕНТЫ

1. Светодиодный экран.
2. Датчик.
3. Выход воздуха.
4. Боковое окно.
5. Питание вкл/выкл.
6. Нагревательный элемент вкл/выкл.
7. Освещение.
8. Передняя крышка.
9. Контейнер для сбора влаги.

### УСТАНОВКА

**ПРЕДУПРЕЖДЕНИЕ** - сушилка для рук должна быть заземлена в соответствии с местными правилами. Неправильное устройство заземления может привести к серьезному поражению электрическим током и / или смерти. Сушилка для рук должна быть изолирована от источника питания во время установки и обслуживания.

Примечание: двухполюсный выключатель должен быть установлен между сушилкой для рук и кабеля питания (см Внешний электрическую схему). Терминал датчик должен быть больше, чем 3 мм.



Внешняя схема включения

1. Выключите питание и убедитесь, что сушилка не может включиться снова прежде, чем закончится установку.
2. Разместите шаблон к стене на нужной высоте (см Рекомендуемый монтаж высоты) и отметьте расположение 5 монтажных отверстий и вступления шнура питания (см рис.3).

Примечание: для двух или более сушилок, сушилки не должно быть ближе, чем 610 мм (24 дюйма) с центра.

3. Снимите и сохраните контейнер, 2 винты крышки и крышку (рис.2).

4. Снимите и сохраните винт 11.

5. Установите кронштейн к стене при помощи дюбелей и винтов.

6. Установите сушилку на кронштейн и зафиксируйте винтом 11.

7. Подключите кабель питания к клеммной колодке, где указано (рис.4). Соединения:

А. Соедините провод под напряжением (коричневый или красный) к клеммной колодке отмечены " L ".

В. Подключите нейтральный провод (синий или черный) к клеммной колодке с надписью «'N' ».

С. Подключите провод заземления (зеленый и желтый) к клеммной колодке с маркировкой "Ⓢ".

8. Закройте крышку. Затягивайте винты 10. Установите контейнер.

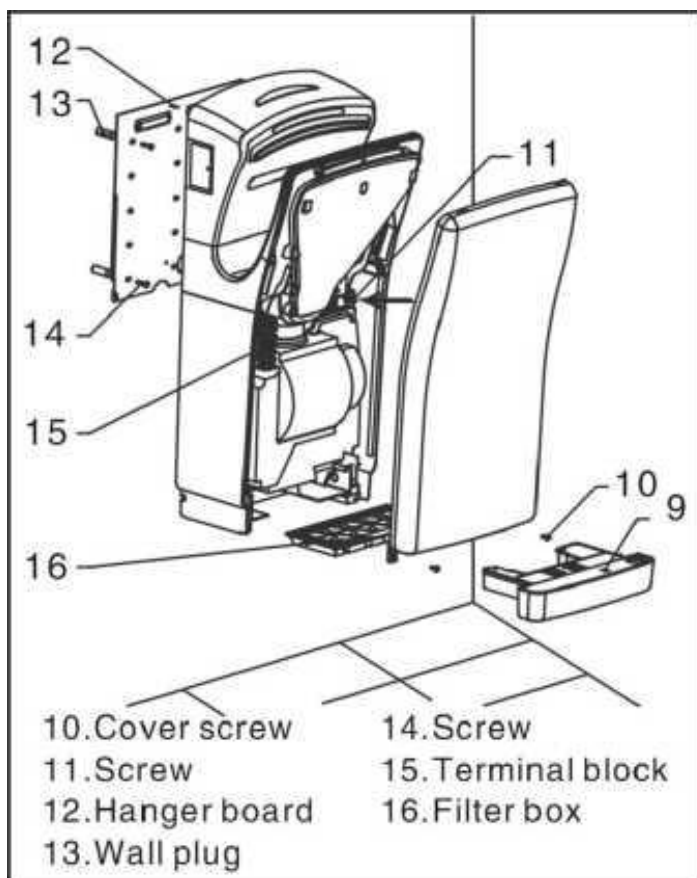


рис.2

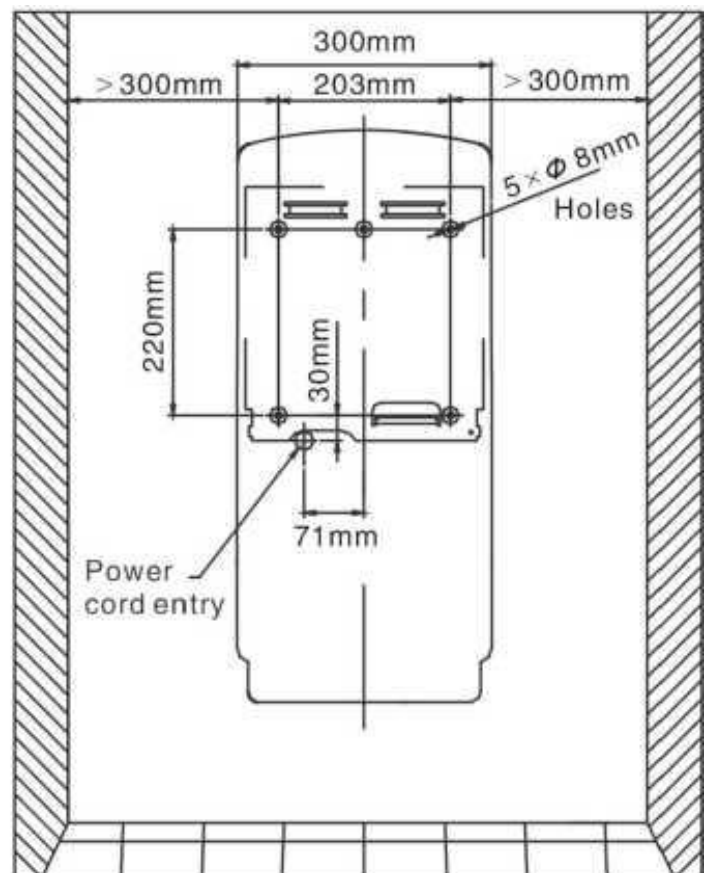


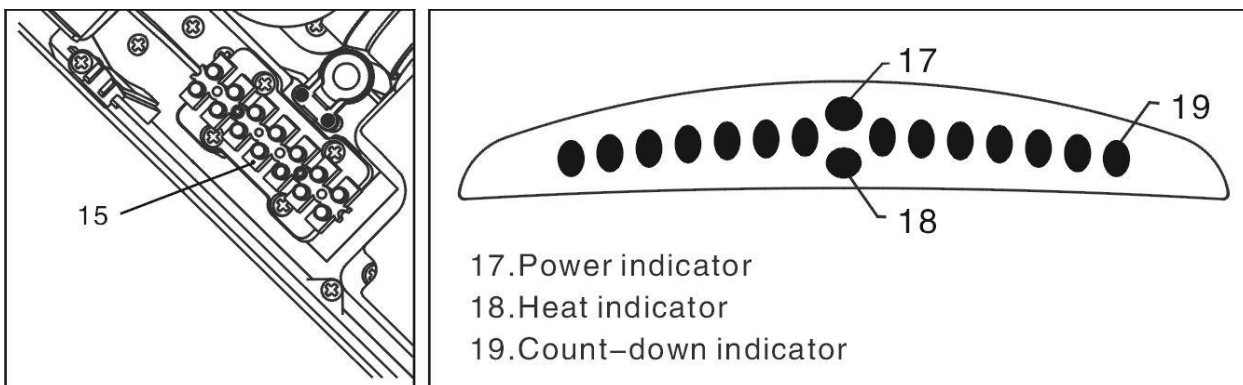
рис.3

**Рекомендуемая монтажная высота от пола до низа сушилки.**

Мужчины	Женщины	Дети, годы 11-17	Дети,годы 3-10	Инвалиды
13"	11"	10"	6"	4"
350мм	300мм	250мм	150мм	100мм

**Начало**

1. Включите сушилку для рук.
2. Включите нагревательный элемент, если требуется теплый воздух.
3. ЖК экран (см рис.5)
  - Индикатор питания в голубой - сушилка для рук находится в режиме ожидания.
  - Активированная сушилка для рук, индикатор тепла становится красным - теплый воздух имеется.
  - Индикаторы зеленые –Все индикаторы загораются зеленым цветом, когда сушилка для рук активирована. Каждые 2 секунды одна пара показателей светится. Все показатели гаснут, если сушилка для рук останавливается.



### РАБОТА

- Встряхните лишнюю воду с рук.
- Опустите руки в отверстие (см рис.6).
- Перемещайте руки вверх и вниз.
- Сушилка для рук останавливается автоматически после того, как руки будут удалены.

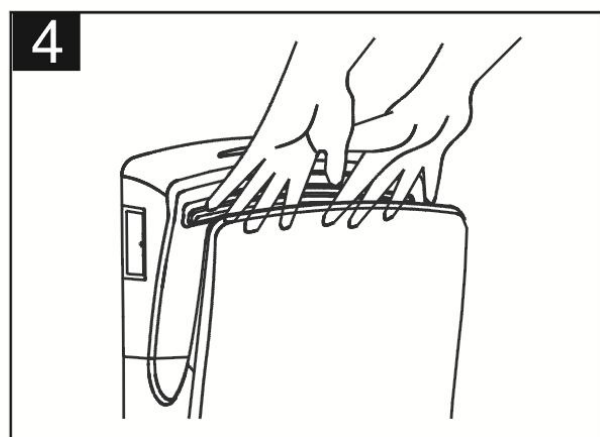
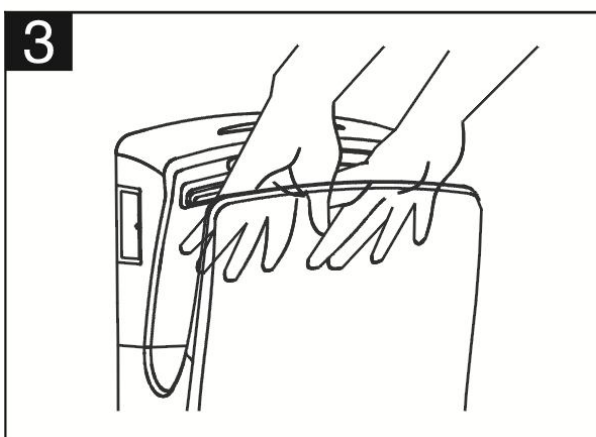
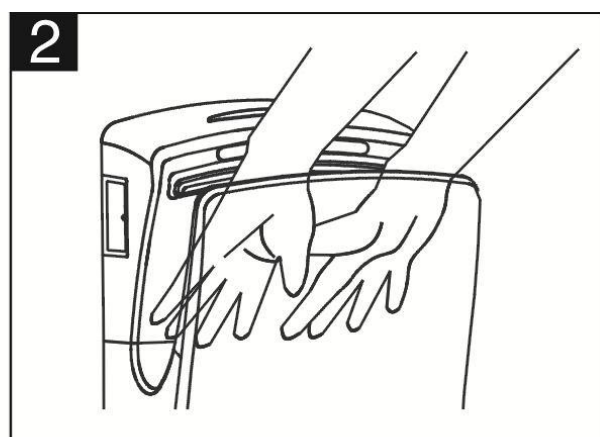


рис.6

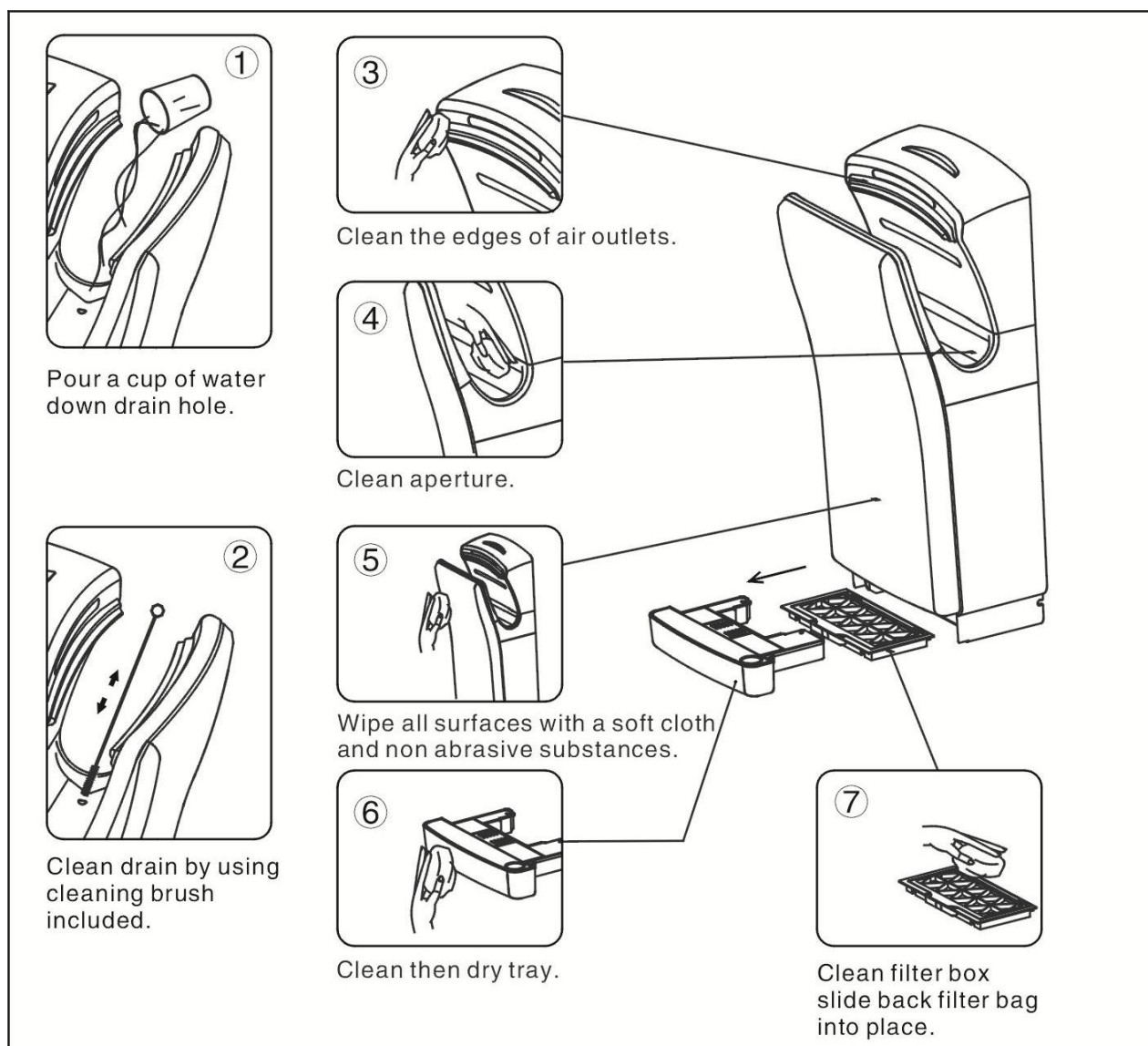


рис.7

## ОБСЛУЖИВАНИЕ

Периодическая очистка блока рекомендуется для обеспечения оптимальной производительности (См рис.7).

1. Отсоедините электропитание.
2. Налейте чашку воды в сливное отверстие. Прочистите слив с помощью прилагаемой щетки для очистки.
3. Протрите крышку мягкой тканью и мягким моющим раствором. Никогда не используйте абразивные (жесткие) материалы для чистки крышки.
4. Не мочите поверхность непосредственно с каким-либо дезинфицирующим средством.
5. Снимите контейнер, прочистите и высушите его.
6. Очистите воздушный фильтр с помощью мягкой ткани и слабым моющим раствором. Необходимо заменить воздушный фильтр на новый, если поры фильтра засорены.
7. Рекомендуем делать чистку каждую неделю.

## ДОПОЛНИТЕЛЬНЫЕ АКСЕССУАРЫ

1. Снимите крышку контейнера, и вы найдете сетку. Твердые духи можно положить здесь, чтобы принести свежий воздух во время сушки рук (см рис.8).
2. Снимите воздушный фильтр, откройте корпус. Этот фильтр предотвращает попадание в двигатель, и блок управления: волос, пыли, влаги и т.д. При не своевременной замене

воздушного фильтра случается поломка сушилки. В последствии предстоящий ремонт не является гарантийным обязательством. Пожалуйста, свяжитесь с нашими дистрибьюторами и сделайте заказ этого фильтра(см рис.8).

3. Воздушный фильтр является антибактериальным. Он может поглощать вредные газы (см рис.9).

**ВНИМАНИЕ:** Эксплуатация сушилки для рук без фильтра-мешка приведет к неэффективной работе фена или выводу его из строя.

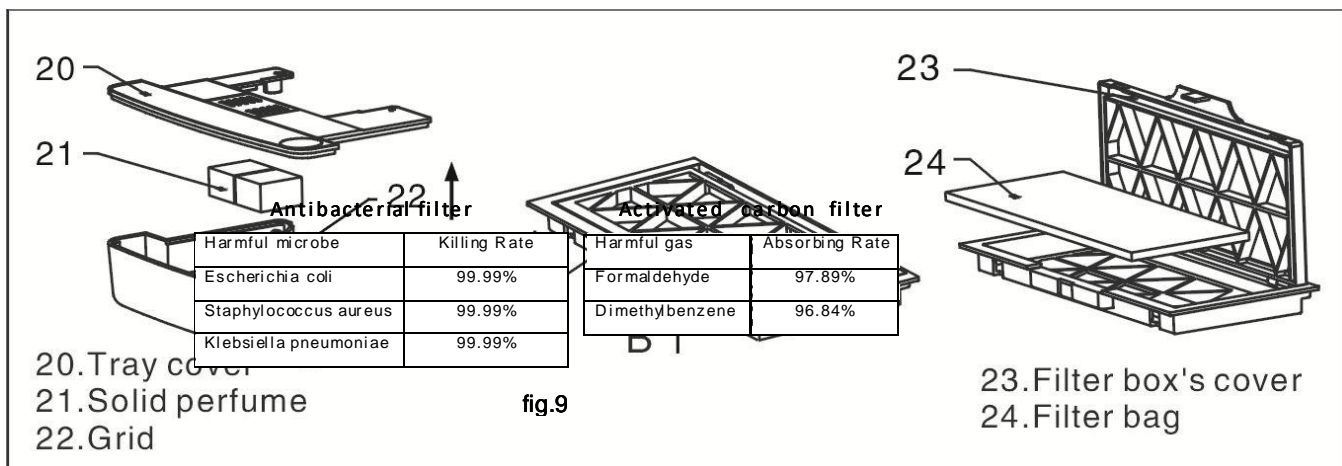


рис.8

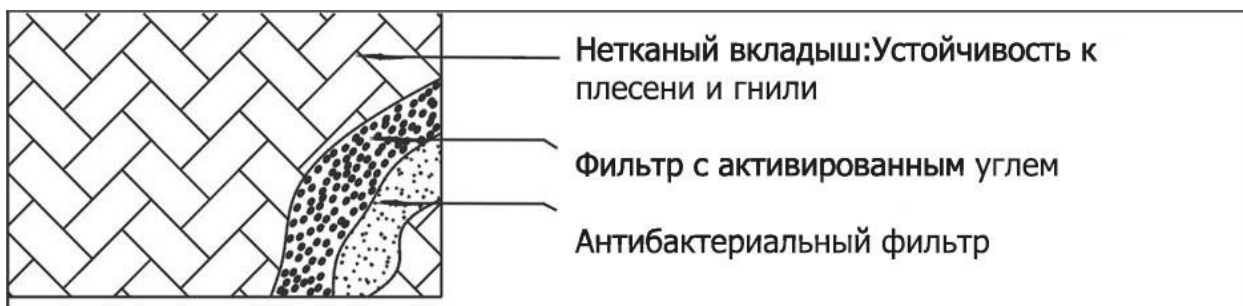


рис.9

**Антибактериальный фильтр**

Вредные микроорганизмы	Уровень уничтожения
кишечная палочка	99.99%
золотистый стафилококк	99.99%
клебсиелла пневмонии	99.99%

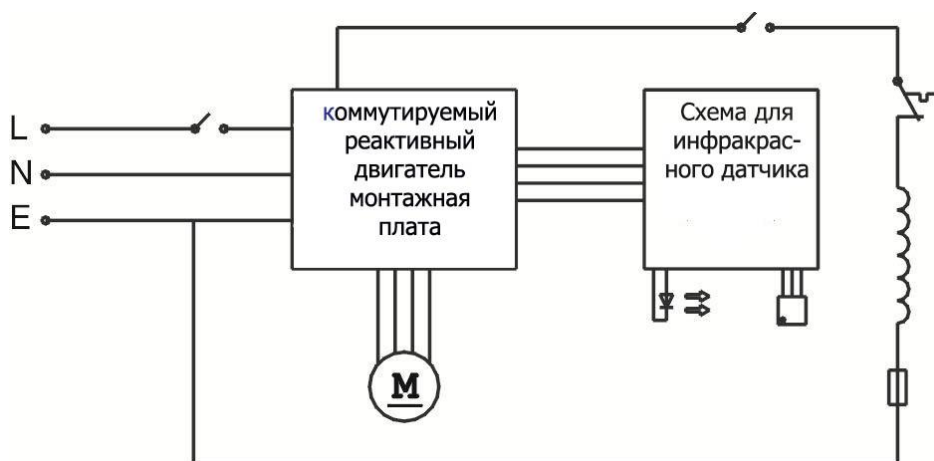


## Фильтр с активированным углем

Вредные газы	Уровень поглощения
Формальдегид	97.89%
Диметилбензол	96.84%

## ТЕХНИЧЕСКИЕ ХАРАКТЕРИСТИКИ

Напряжение	Мощность	Частота	Уровень воды
110V~/120V~	1400W	50Hz/60 Hz	IP22
220V~/230V~/240V~			



Внутренняя схема подключения

### В комплекте:

- Одна сушилка для рук
- Один экземпляр руководства по эксплуатации
- Шаблон Одна установка
- Одна щетка для очистки
- Один воздушный фильтр.
- Пакет, содержащий: 5 × винты, 5 × дюбели (Ø8mm)