

RA 505 IBC

Contents

Stand: 31.03.2017 18:01



RA 505 IBC

Zusammenbau-Aufbauten-Stossbügel B 7 / ST 7	Gebläsekasten B 8 / ST 8
Steuereinheit Unité de contrôle Control unit B 6 / ST 6	Steuerung Gebläse Unité de contrôle moteur d'aspiration Control unit vacuum motor B 9 / ST 9
Schmutzwassertank Recipient d'eau sale Waste water tank B 2 / ST 2	Steuerung Contrôle Control B 10 / ST 10
Batterie Battery B 4 / ST 4	Deckel Schmutzwassertank Couvercle recipient d'eau sale Cover waste water tank B 3 / ST 3
Saugdüse gebogen Bec de dévolteur courbé Suction nozzle curved B 15 / ST 15	Frischwassertank Recipient d'eau propre Fresh water tank B 1 / ST 1
Saugdüsenaufhängung Suspension de bec de volteur Suction nozzle suspension B 14 / ST 14	Bürstkopf einfach Tête de brosse suffit Brush head simply B 12 / ST 12 + 12a
Wasserverteilung Distribution d'eau Water distribution B 11 / ST 11	Zusammenbau Fahrwerk-Bürstkopf B 13 / ST 13
Hubmechanik Mécanisme de levage Cam mechanic B 5 / ST 5	Stromlaufplan Diagramme électrique Wiring diagram B 17 / ST 17
Schlauchsystem System de tuyau Hosesystem B 16 / ST 16	

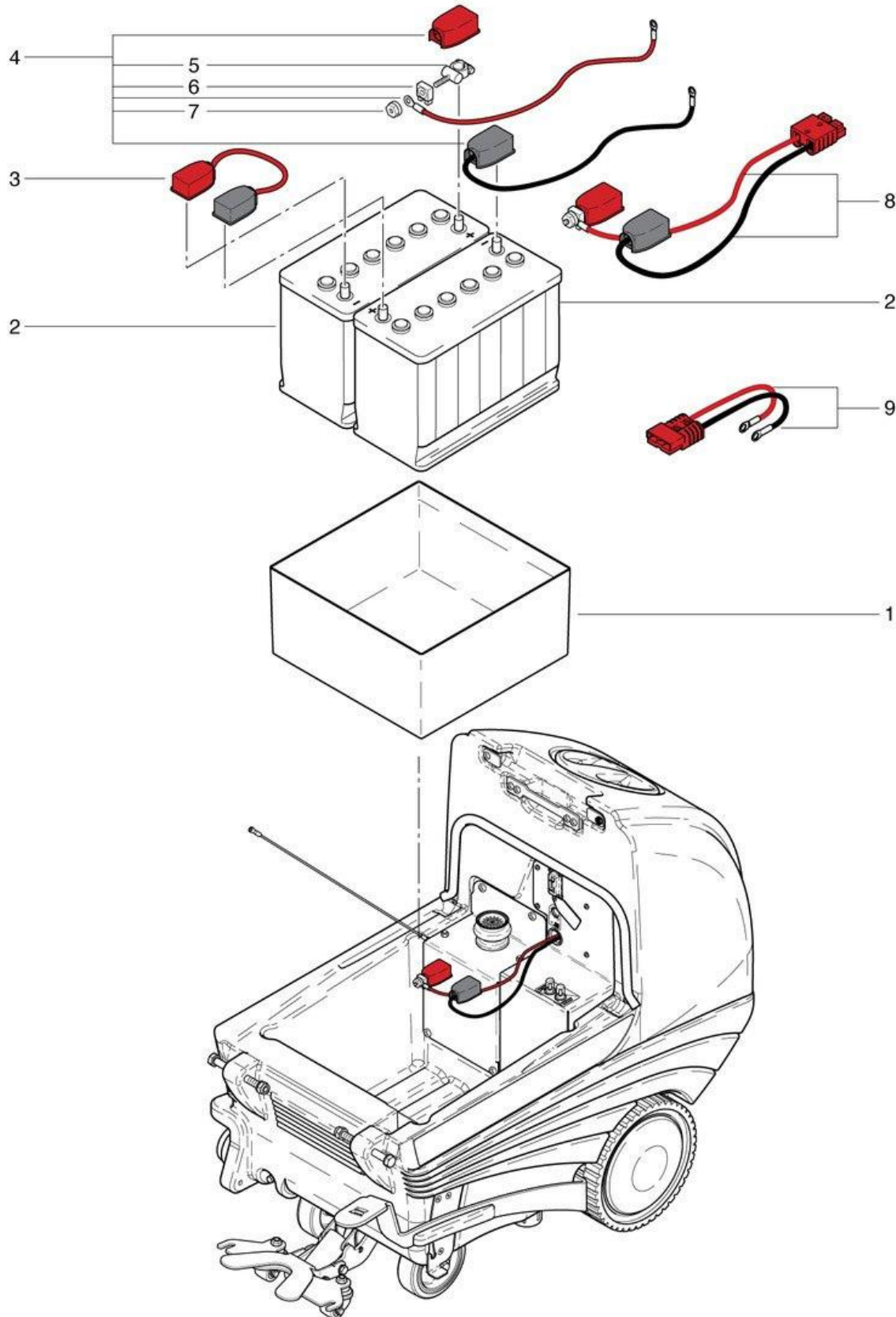
RA 505 IBC

Batterie

Stand: 31.03.2017 18:02



RA 505/605 IBC/IBCT

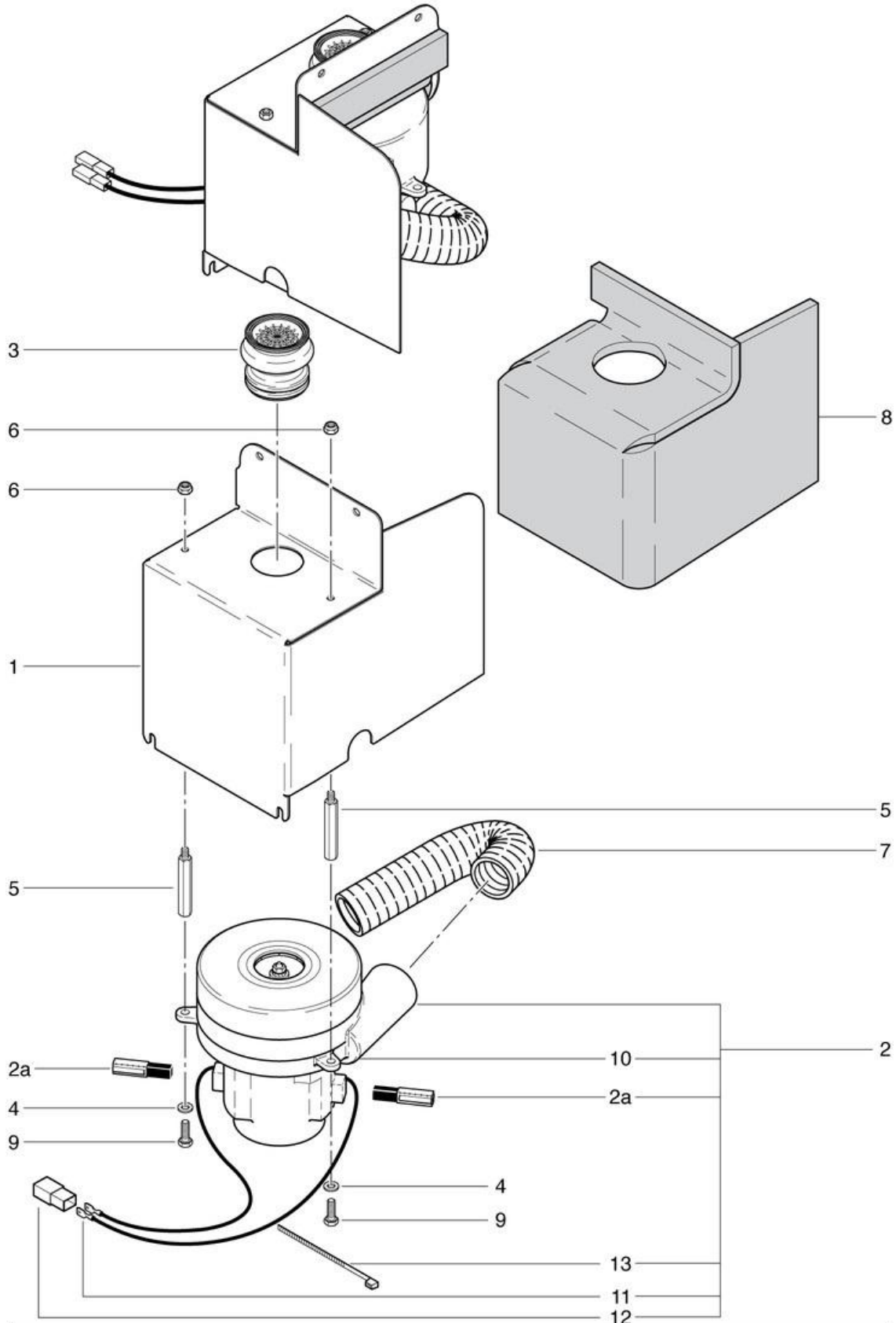


RA 505 IBC

blower box

Stand: 31.03.2017 18:03

RA 505/605 IBC/IBCT



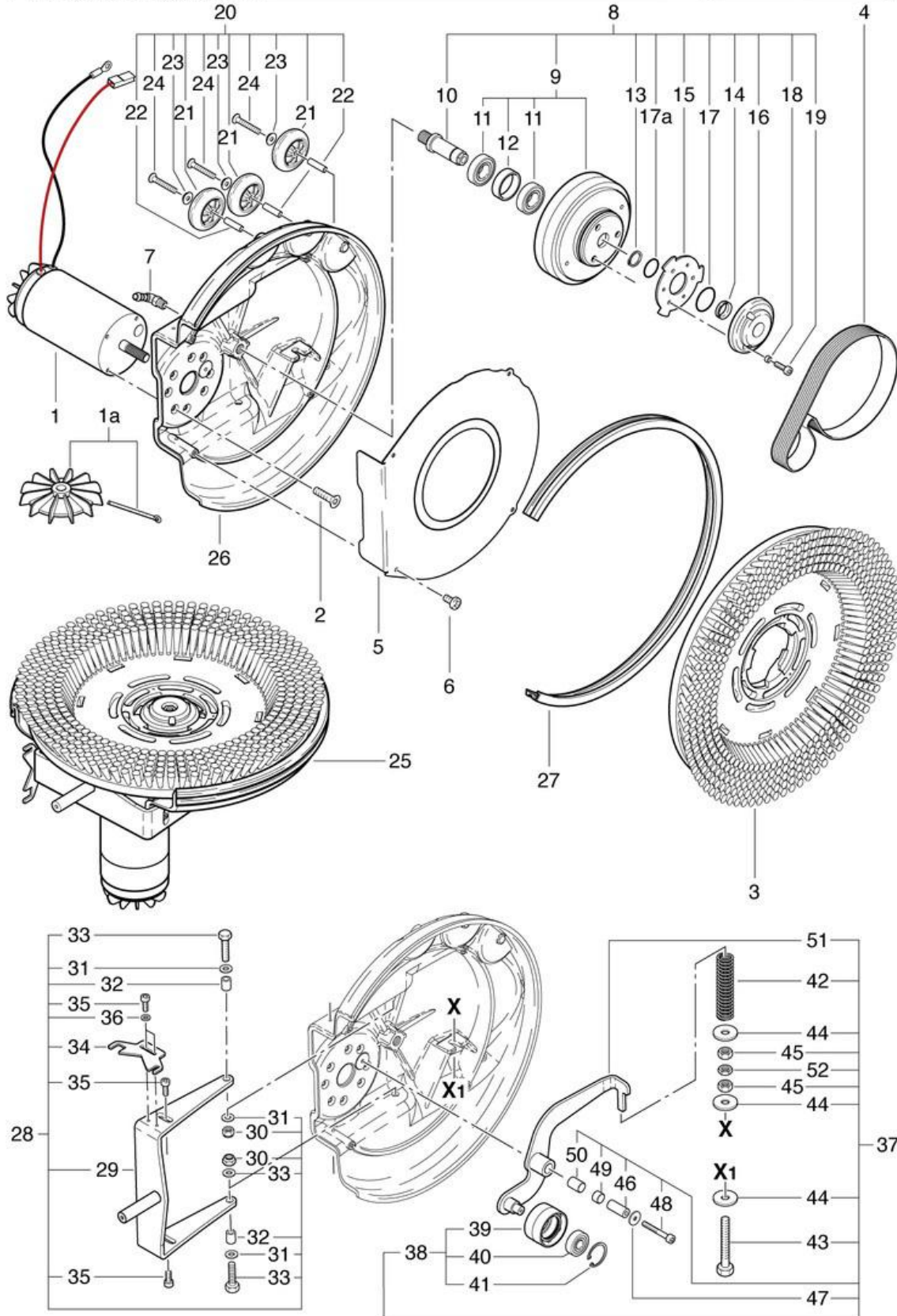
RA 505 IBC

Brush head

Stand: 31.03.2017 18:04



RA 505 IBC/IBCT



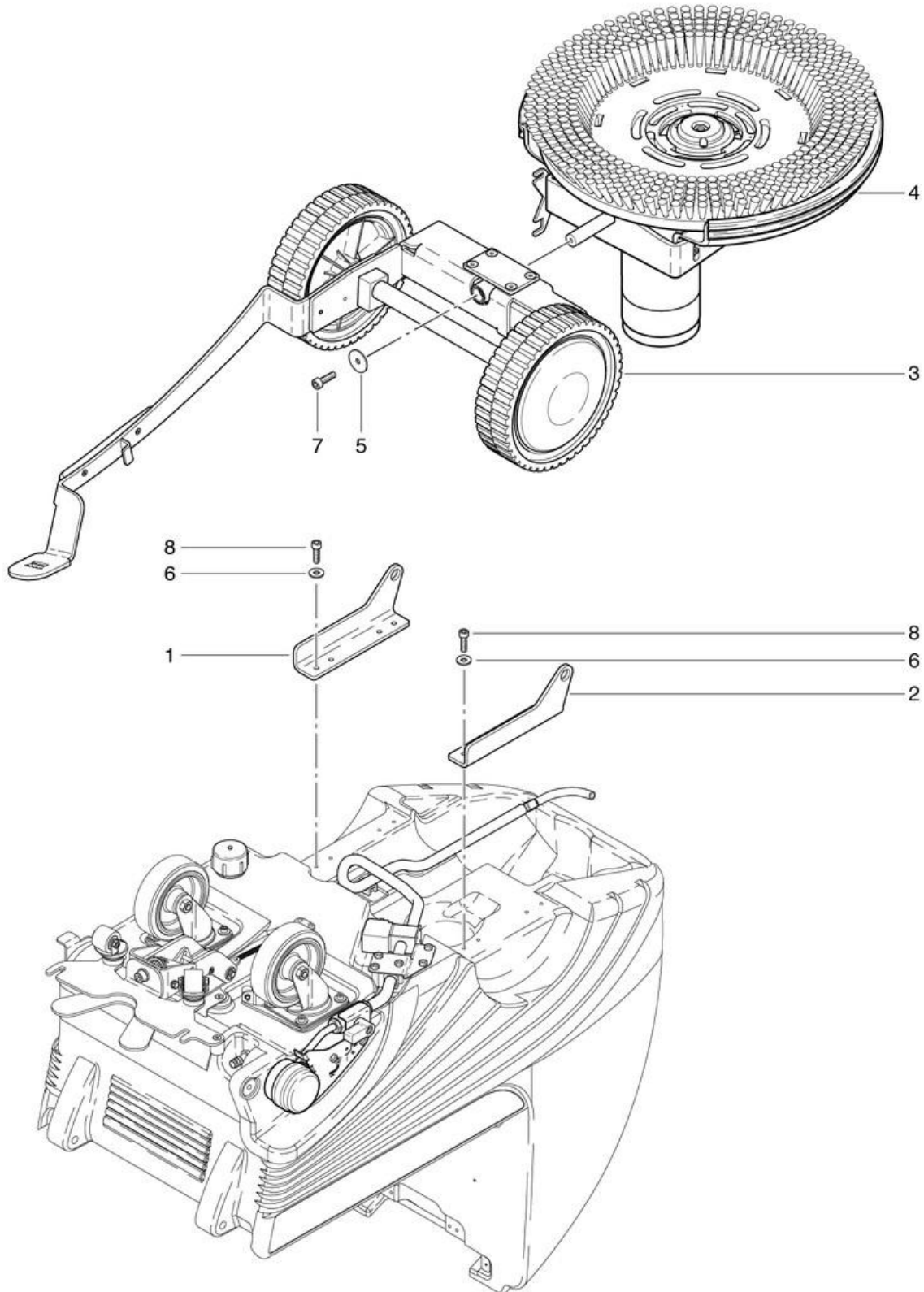
RA 505 IBC

Chassis assembly brush head

Stand: 31.03.2017 18:05



RA 505 IBC



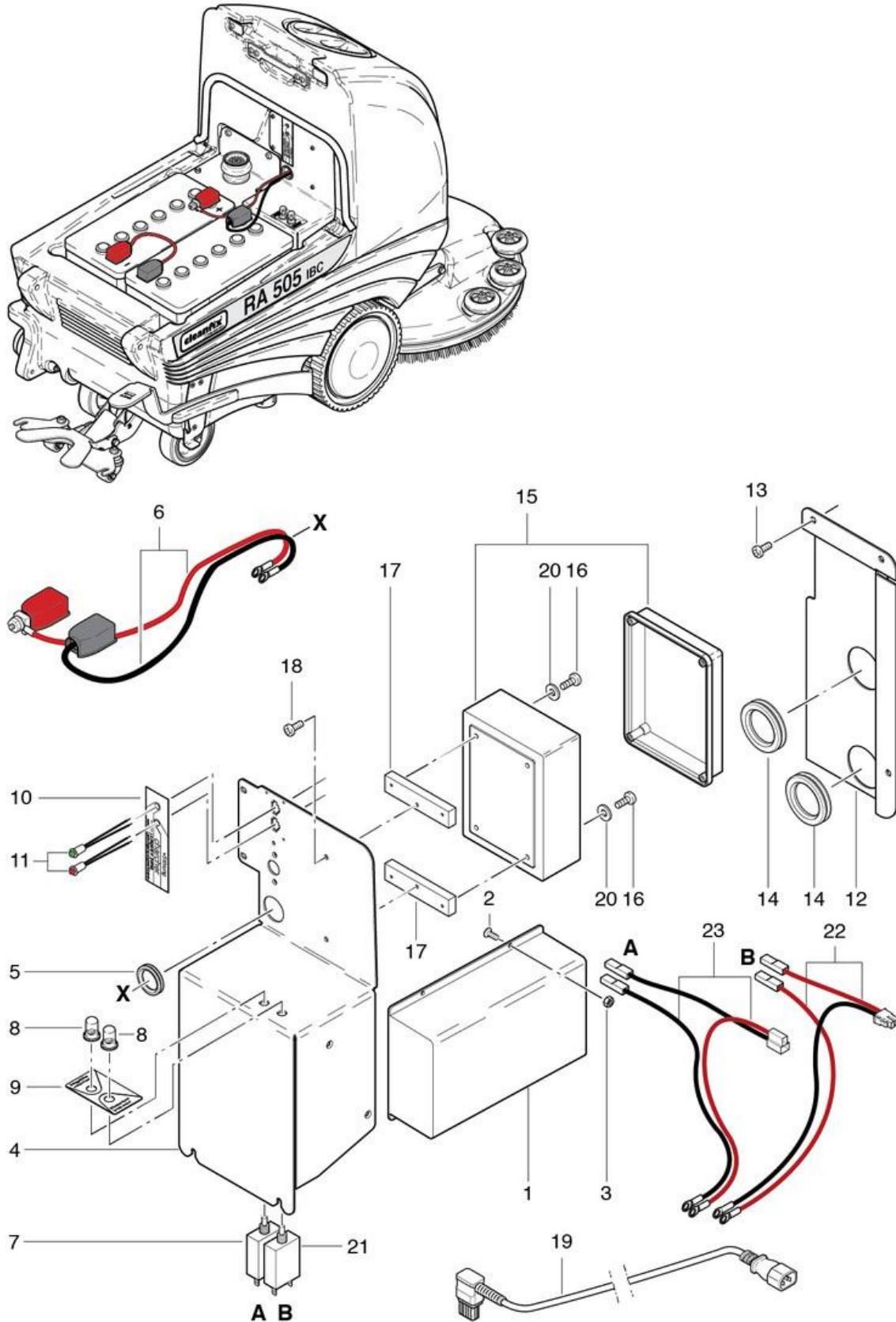
RA 505 IBC

Control

Stand: 31.03.2017 18:03



RA 505 IBC



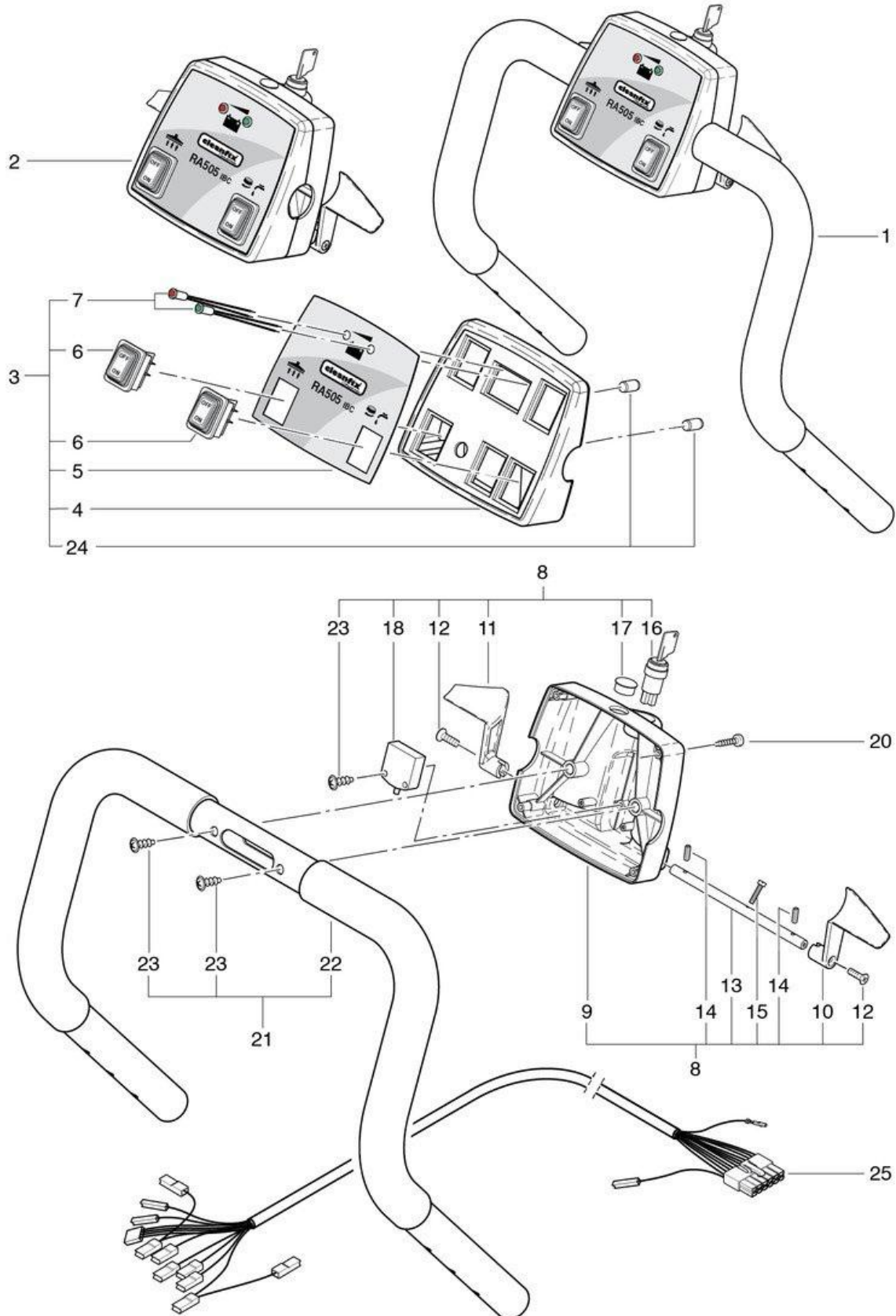
RA 505 IBC

Control unit

Stand: 31.03.2017 18:03



RA 505 IBC



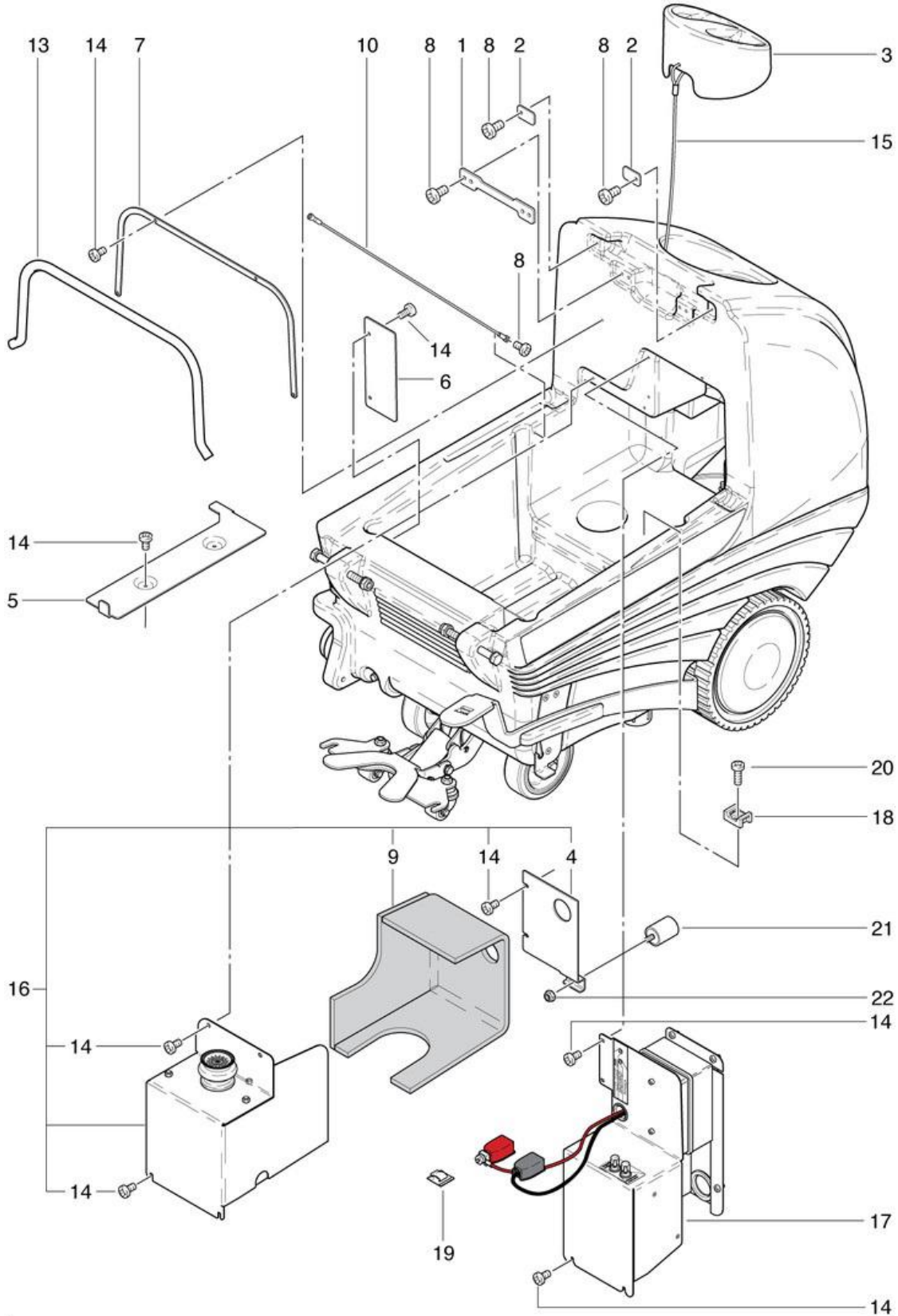
RA 505 IBC

Control unit vacuum motor

Stand: 31.03.2017 18:03



RA 505 IBC/IBCT



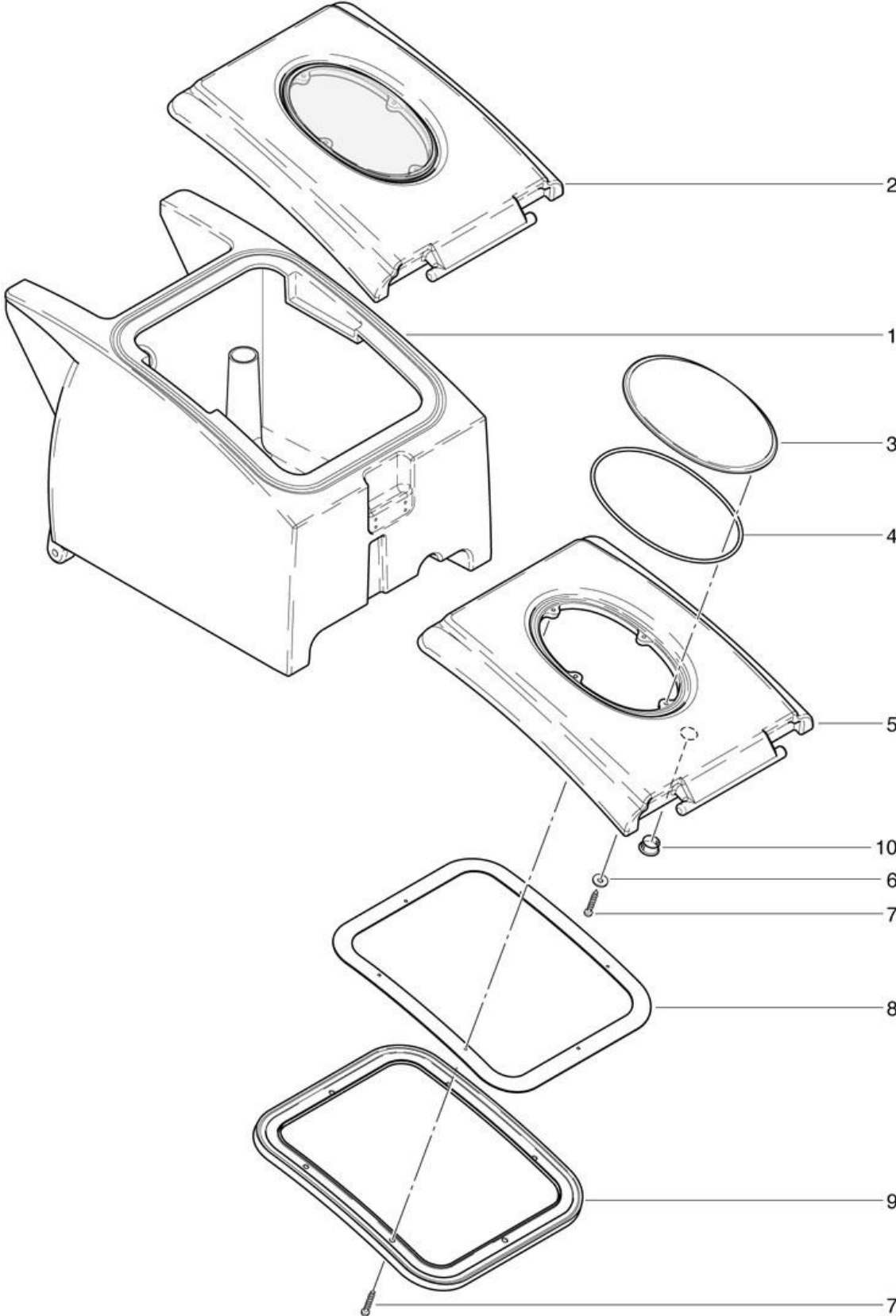
RA 505 IBC

Cover waste water tank

Stand: 31.03.2017 18:02



RA 505/605 IBC/IBCT



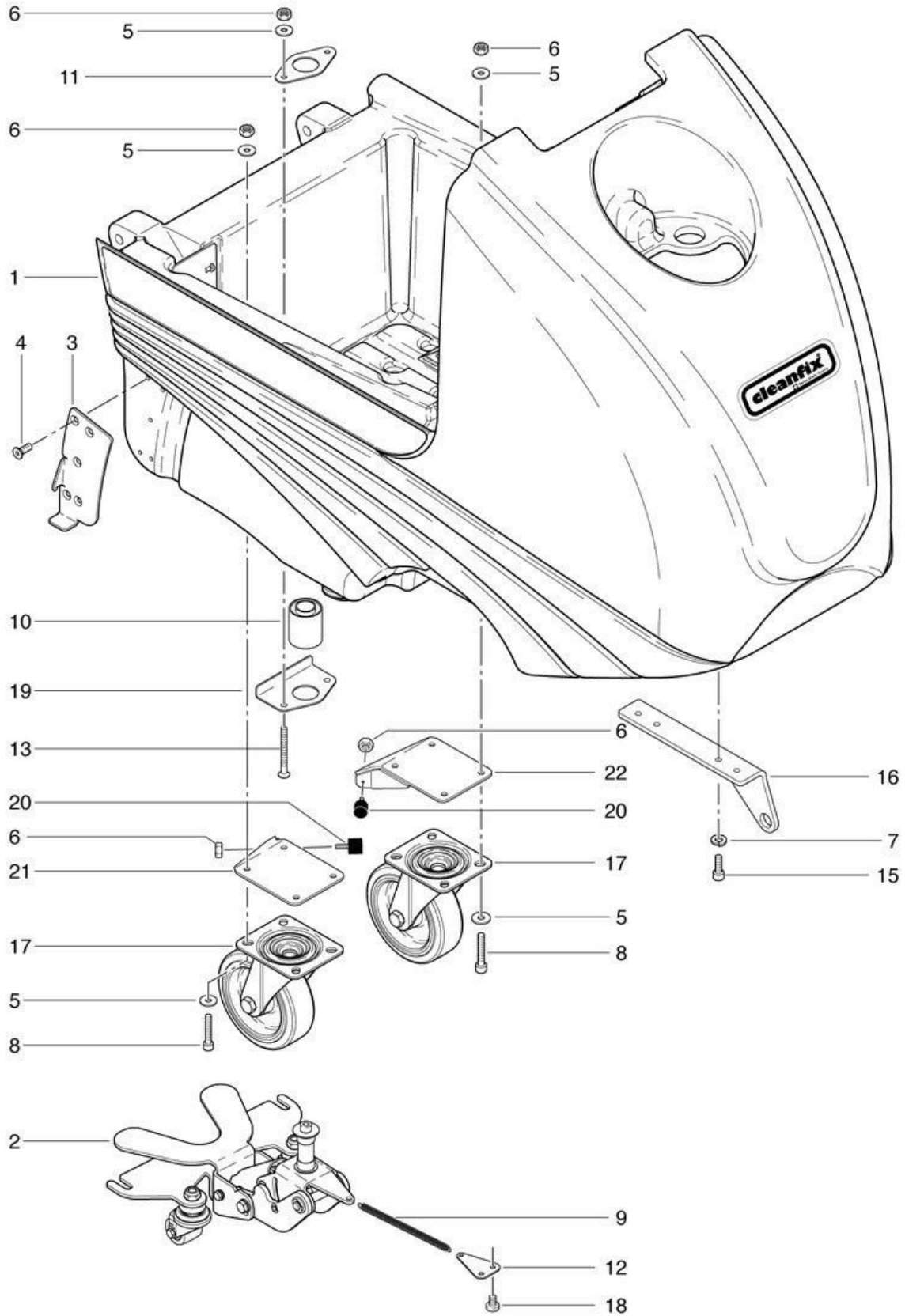
RA 505 IBC

Fresh water tank

Stand: 31.03.2017 18:02



RA 505/605 IBC/IBCT



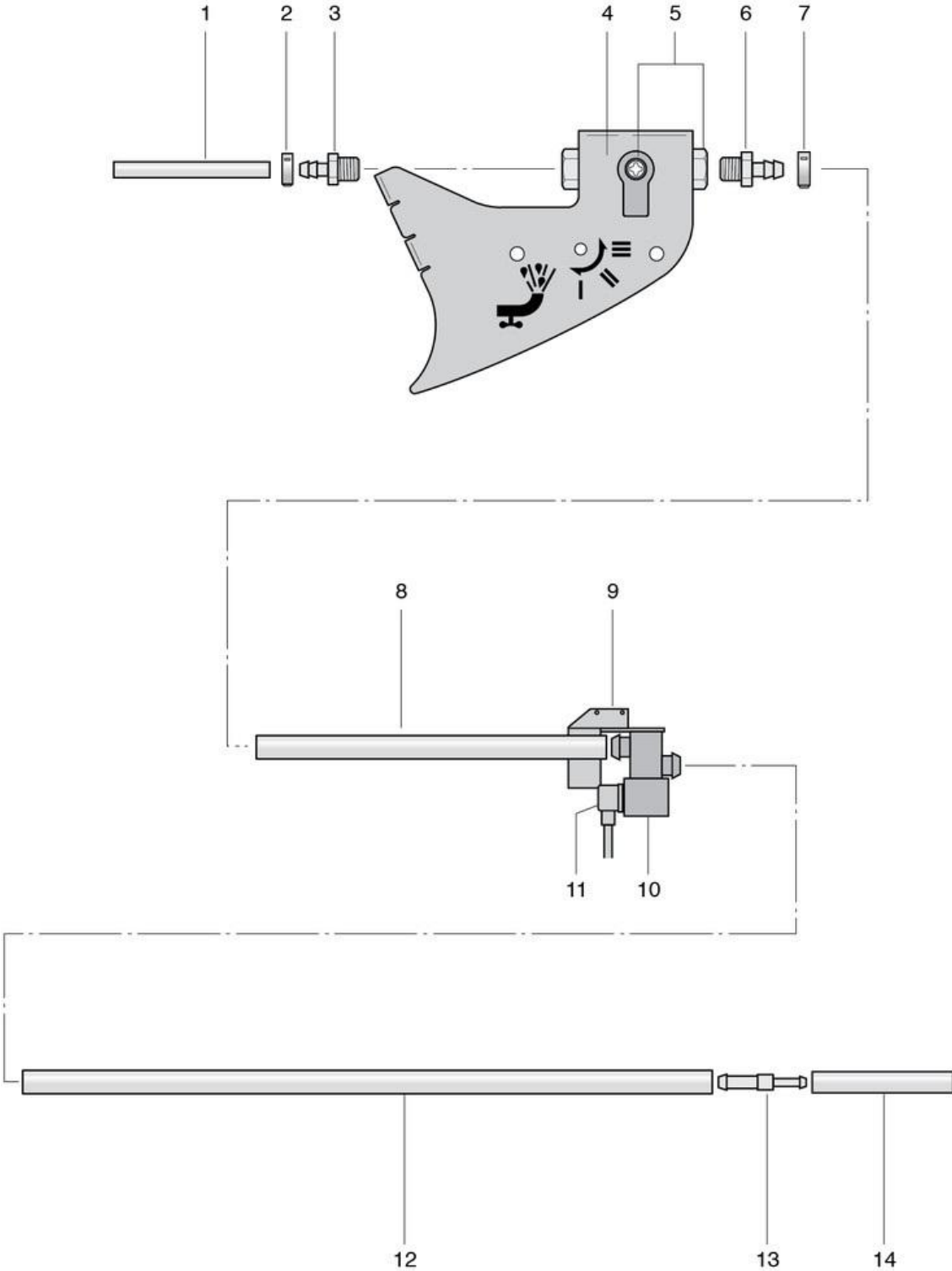
RA 505 IBC

Hosesystem

Stand: 31.03.2017 18:07



RA 505 IBC



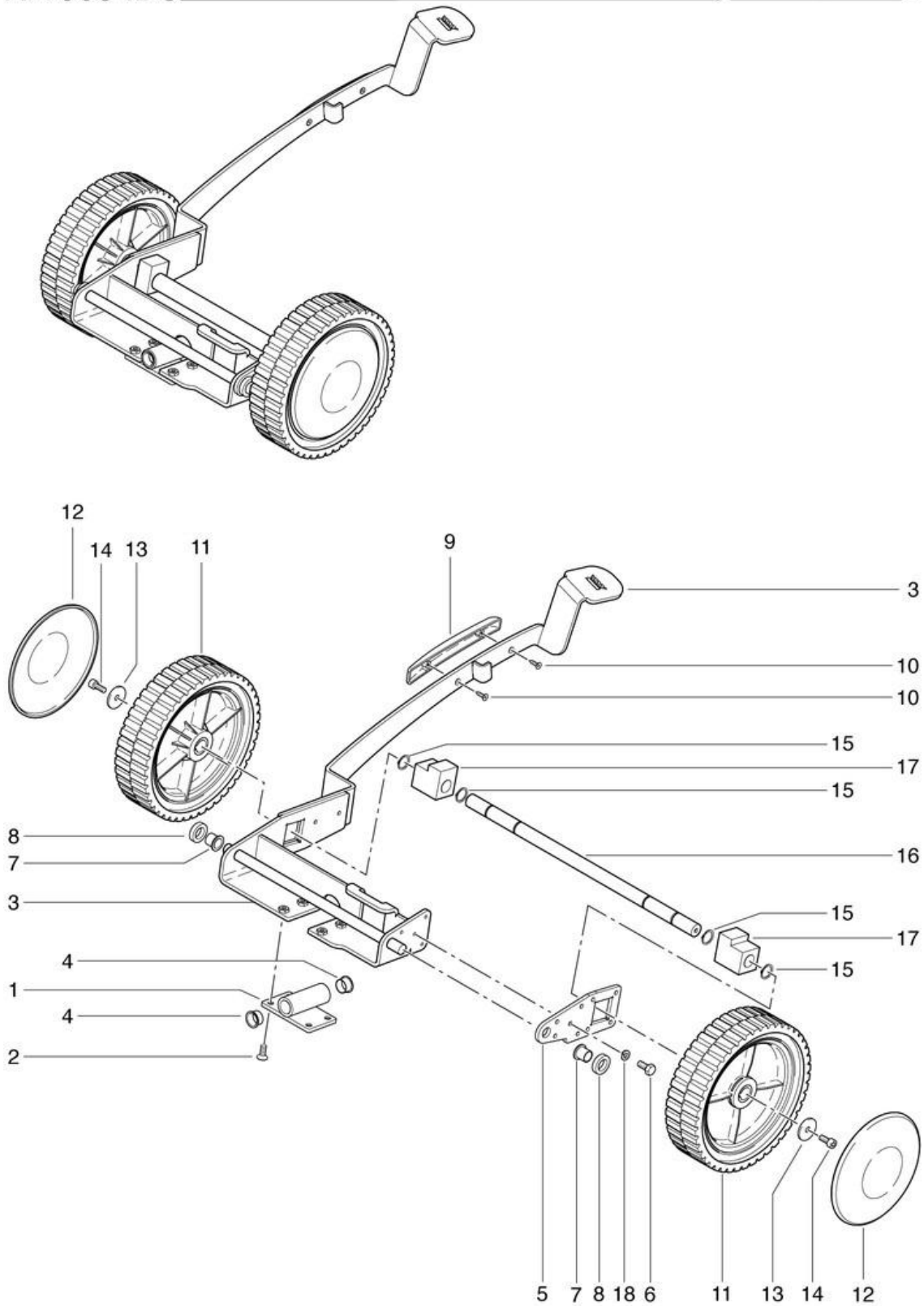
RA 505 IBC

Lift mechanic

Stand: 31.03.2017 18:02



RA 505 IBC



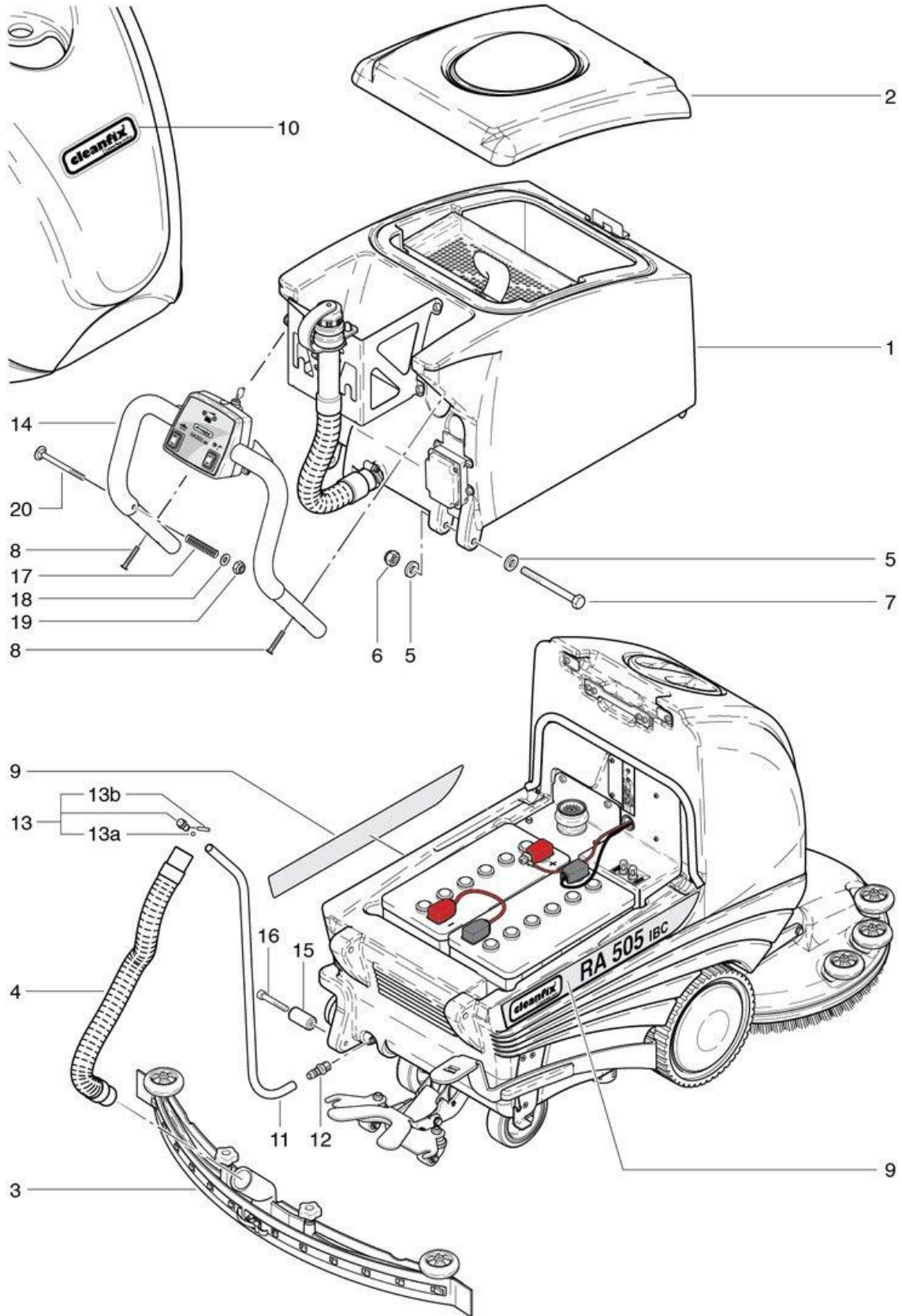
RA 505 IBC

Mounting assemblies

Stand: 31.03.2017 18:03



RA 505 IBC



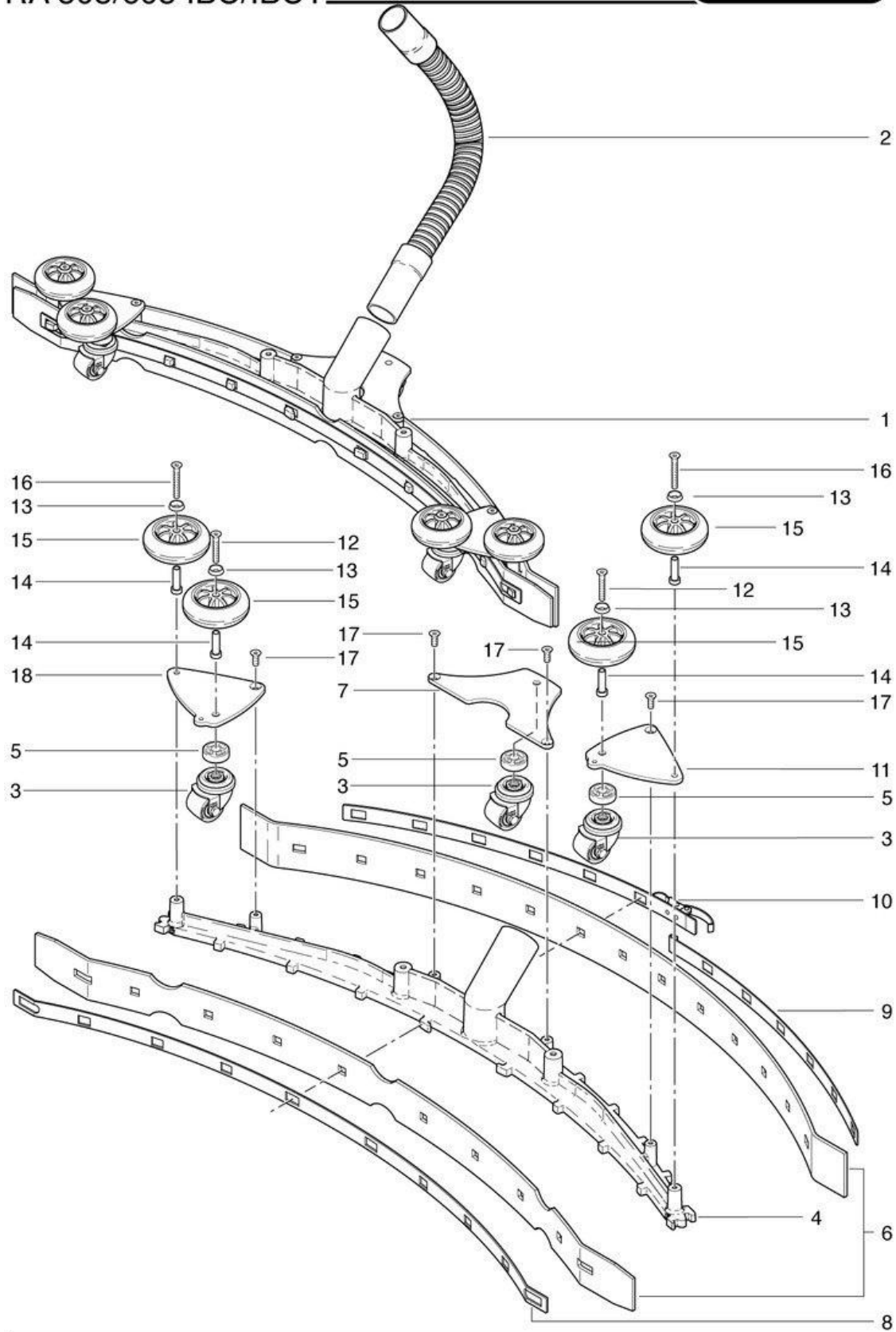
RA 505 IBC

Suction nozzle curved as from no 9532.000

Stand: 31.03.2017 18:07



RA 505/605 IBC/IBCT



RA 505/605 IBC/IBCT - Saugdüse gebogen / Bec de dévolteur courbé
Suction nozzle curved ab Masch. Nr. / à partir de appareils no. / as from no. 9532.000

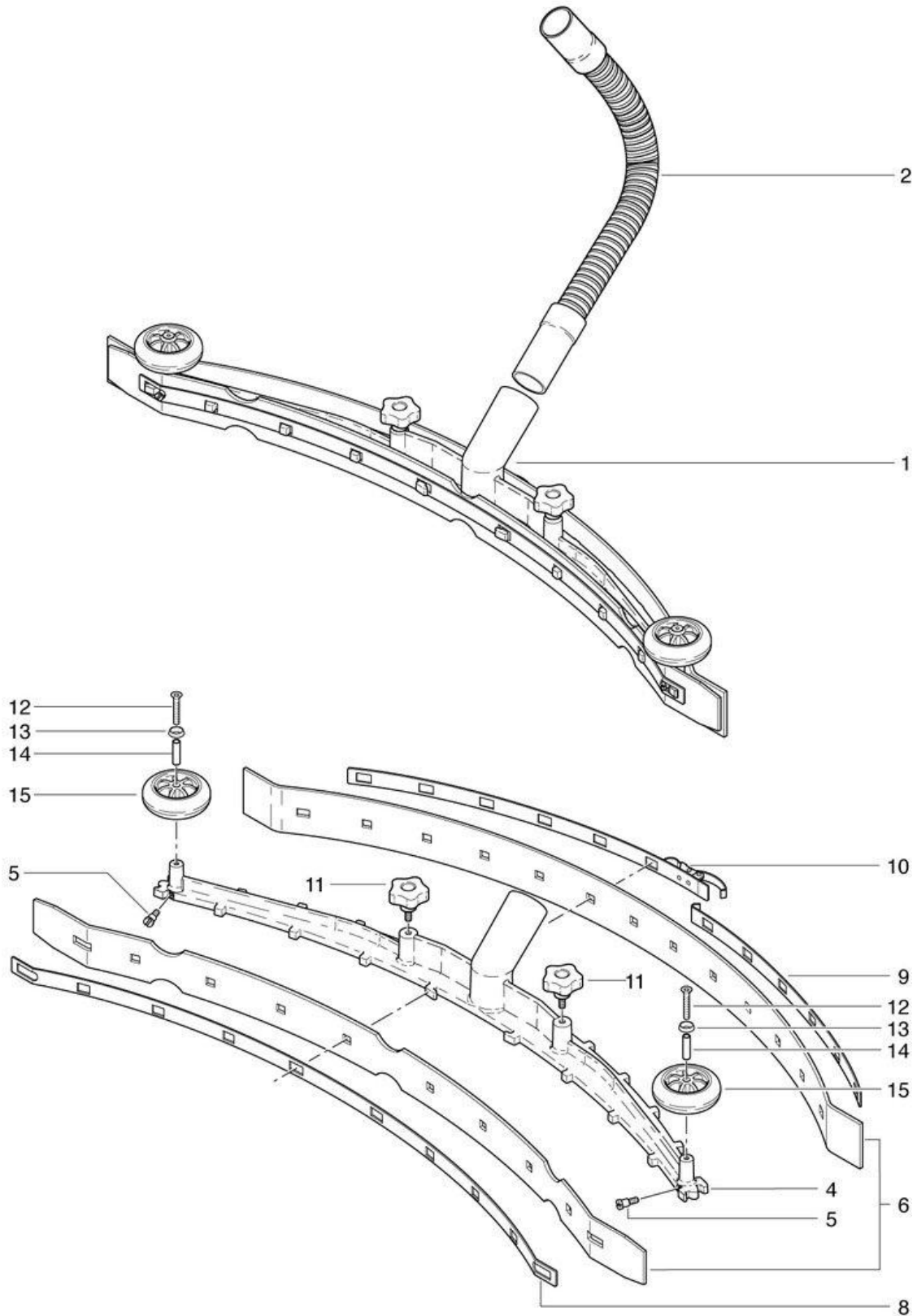
B 15a/16a-08.2015

RA 505 IBC

Suction nozzle curved up to machine no. 9528.999

Stand: 31.03.2017 18:06

RA 505/605 IBC/IBCT

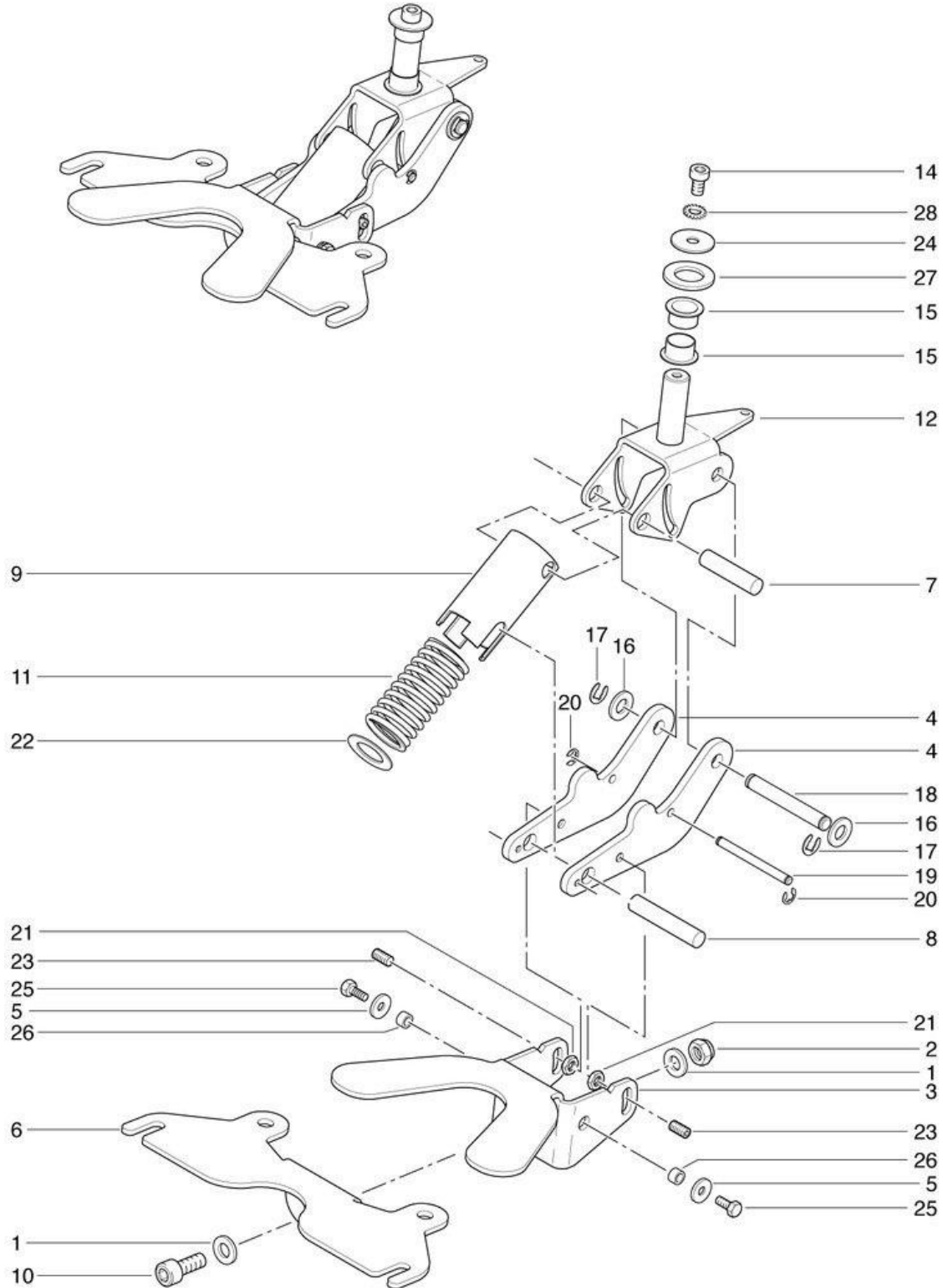


RA 505 IBC

Suction nozzle suspension as from no 9532.000

Stand: 31.03.2017 18:06

RA 505/605 IBC/IBCT



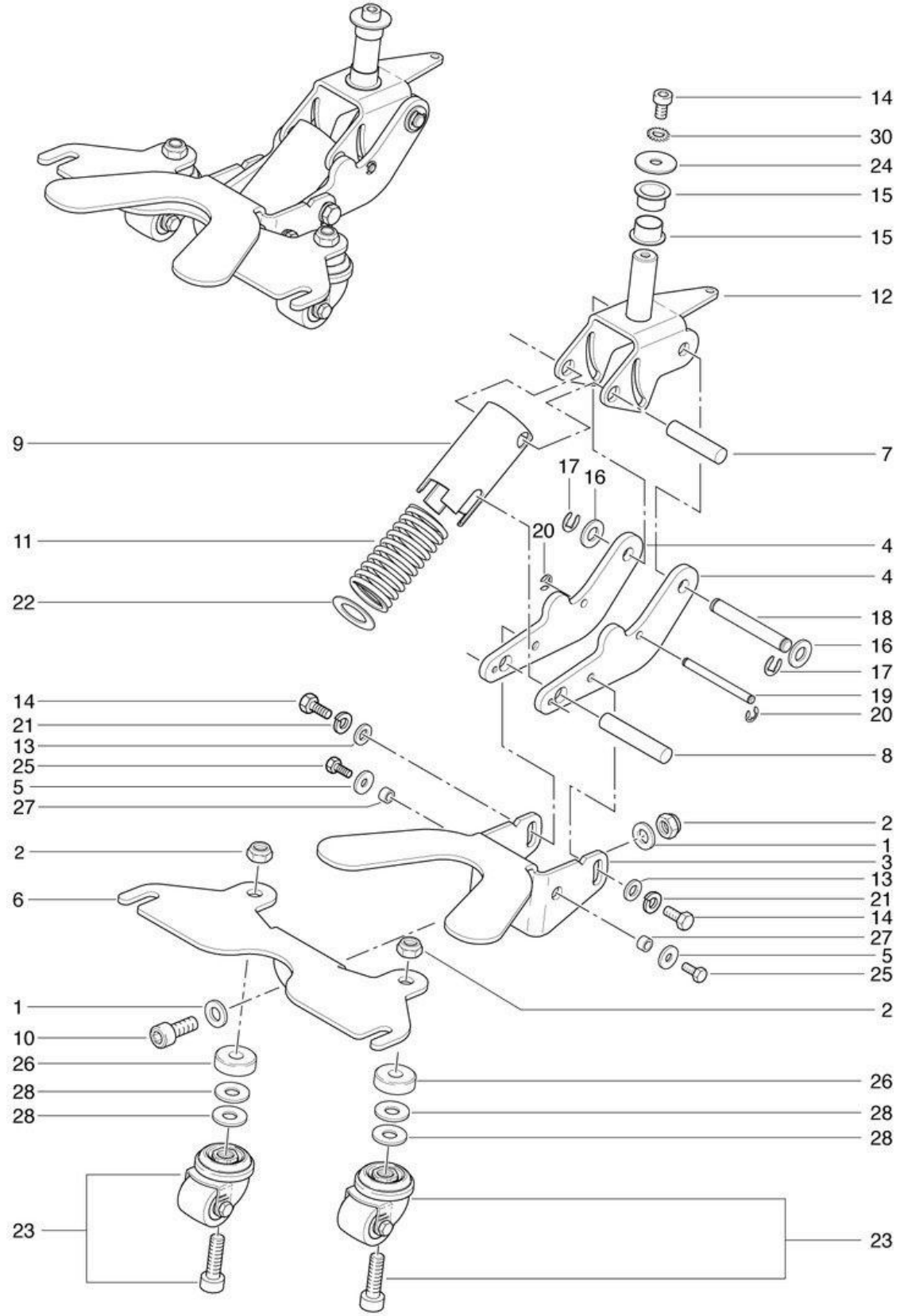
RA 505 IBC

Suction nozzle suspension up to machine no. 9528.999

Stand: 31.03.2017 18:05



RA 505/605 IBC/IBCT



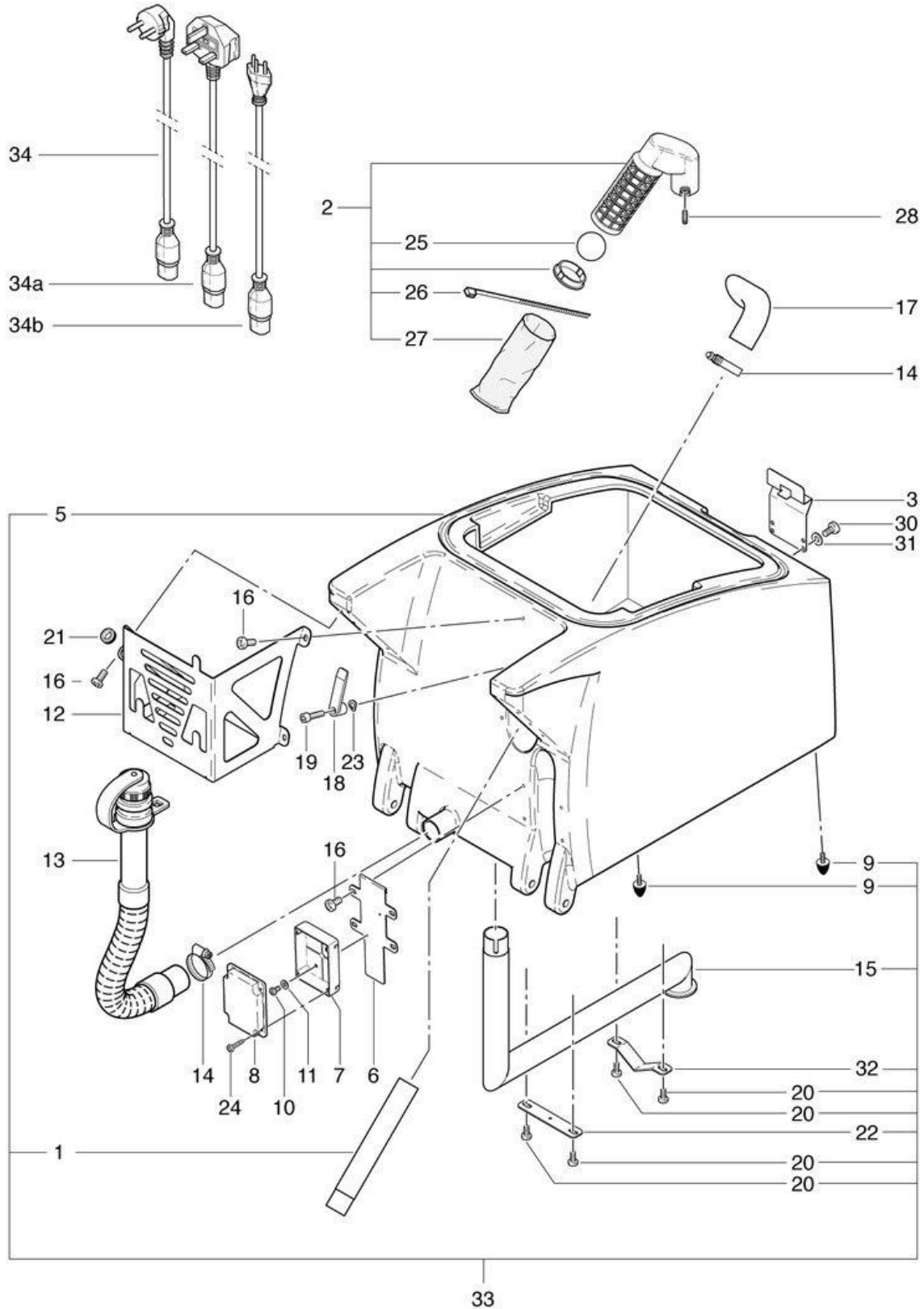
RA 505 IBC

Waste water tank

Stand: 31.03.2017 18:02



RA 505/605 IBC/IBCT



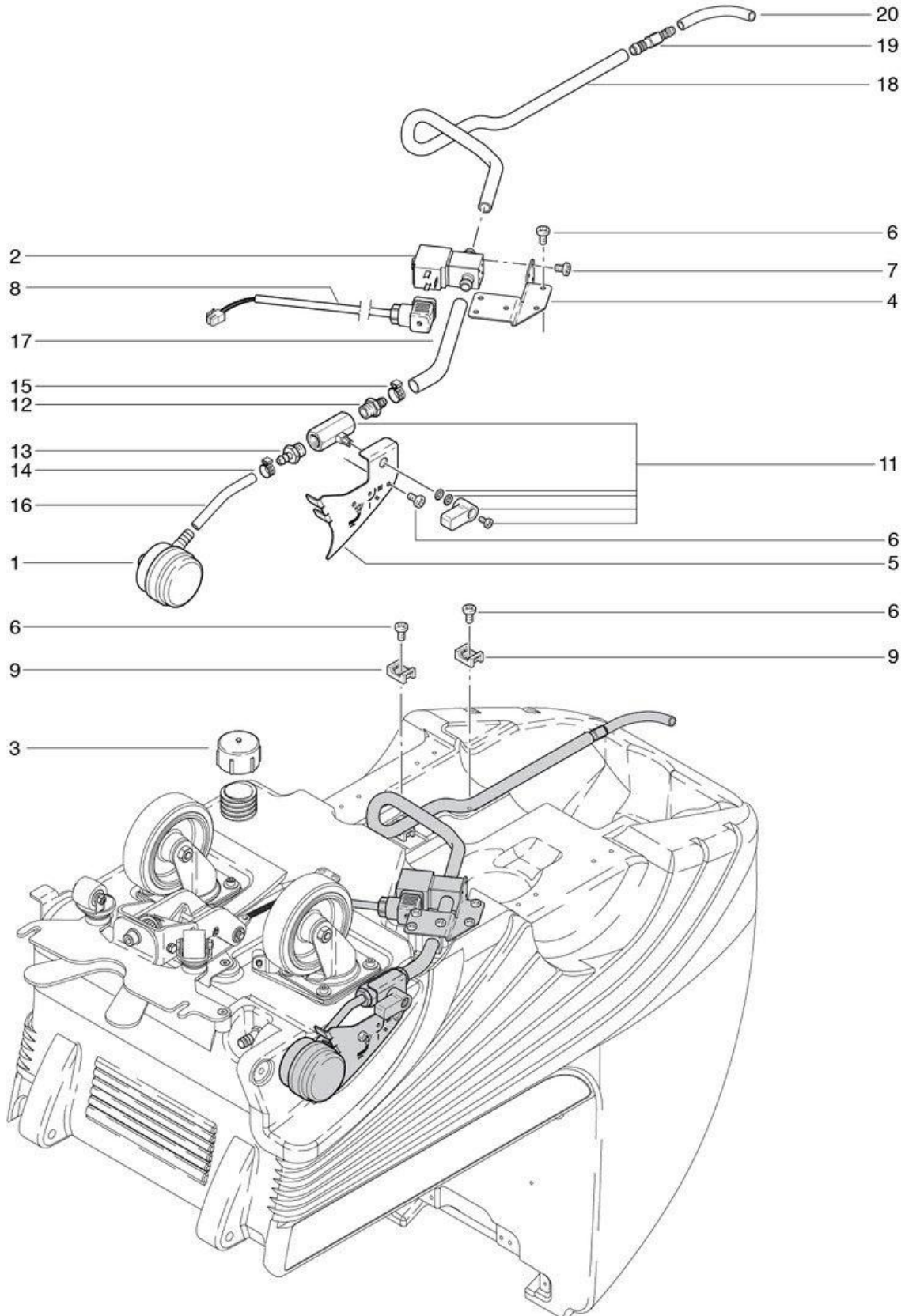
RA 505 IBC

Water distribution

Stand: 31.03.2017 18:04



RA 505 IBC

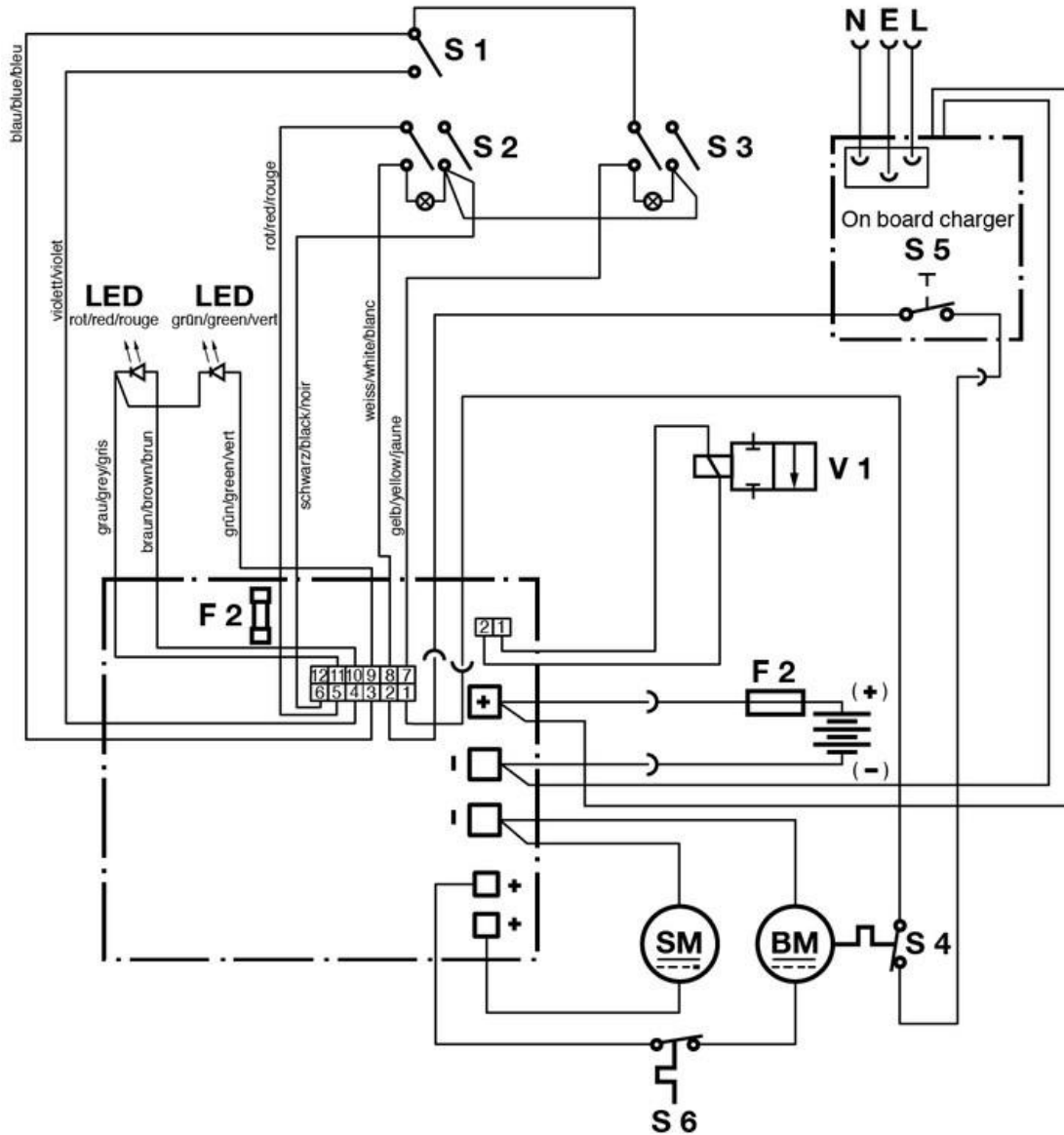


RA 505 IBC

Wiring diagram

Stand: 31.03.2017 18:07

RA 505 IBC



- S 1 = Schalter Bürstmotor / Switch for brush motor / Interrupteur pour moteur
- S 2 = Schalter Ventil / Valve - Switch / Interrupteur pour valve
- S 3 = Schalter Saugmotor / Suction motor switch / Interrupteur pour moteur
- S 4 = Motor Temperaturwächter / Motor Temperature switch
- S 5 = Schalter für Fahrsperrung / Switch for driving barrier /
Commutateur pour amortissement
- S 6 = Motorschutzschalter / Protective switchgear of an engine / Disjoncteur
- BM = Bürstmotor / Motor / Moteur
- SM = Saugmotor / Moteur d'aspiration / Vacuum motor
- V 1 = Ventil / Valve
- F 1 = Sicherung 3.15 A / Fuse 3.15 A / Fusible 3.15 A
- F 2 = Sicherung 75 A / Fuse 75 A / Fusible 75 A