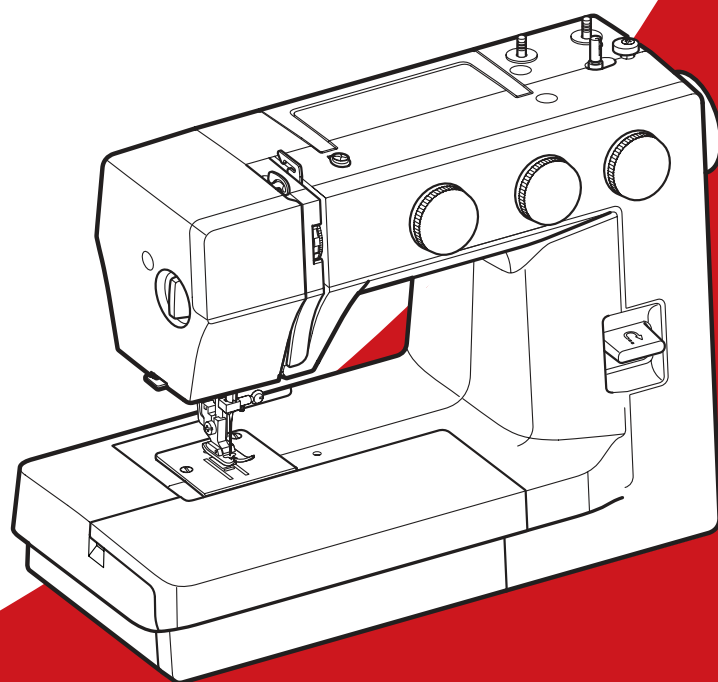


ИНСТРУКЦИЯ ПО ЭКСПЛУАТАЦИИ

JANOME

1522BL / 1522RD
1522DG / 1522PG
Anniversary Edition



ВАЖНЫЕ ИНСТРУКЦИИ ПО БЕЗОПАСНОСТИ

При работе с электронным прибором необходимо соблюдать основные меры предосторожности, в том числе следующие:

Машина сконструирована и разработана только для бытового использования.

Перед началом работы прочитайте инструкции по пользованию швейной машиной.

ОПАСНО — Во избежание риска удара электрическим током:

1. Никогда не оставляйте включенную в сеть машину без присмотра. Всегда отключайте прибор от сети сразу же после работы и перед началом чистки.

ВНИМАНИЕ — Во избежание ожогов, пожара, удара электрическим током или нанесения повреждений пользователям:

1. Не позволяйте играть с машиной. Будьте внимательны при работе, если в помещении находятся дети.
2. Используйте прибор только по его прямому назначению, описанному в этой инструкции. Используйте приспособления, только рекомендуемые производителем и описанные в инструкции.
3. Не используйте машину, если у нее поврежденный шнур или вилка, в случае, если она падала, была повреждена, попала в воду или работает неправильно. Отнесите машину к ближайшему авторизованному дилеру для ремонта или наладки.
4. Машина должна работать только с открытыми вентиляционными отверстиями. Периодически чистите вентиляционные области машины и ножную педаль от пыли, грязи и остатков материи.
5. Ничего не кидайте и не вставляйте в вентиляционные отверстия.
6. Работайте на машине только в помещении.
7. Не работайте в помещении, где распылялись аэрозоли или использовался кислород.
8. Чтобы отключить питание, поставьте все выключатели в положение ВЫКЛ. («О»). Затем вытащите вилку из розетки.
9. Не тяните вилку из розетки за шнур, берите вилку за корпус.
10. Будьте осторожны при работе с движущимися частями машины. Особое внимание уделяйте рабочей области вокруг иглы.
11. Используйте только оригинальную игольную пластину. Из-за неправильной пластины может сломаться игла.
12. Не используйте гнутые иглы.
13. Не тяните и не толкайте ткань при шитье, может сломаться игла.
14. Всегда ставьте выключатель на «О» при регулировке или замене деталей в области работы иглы: заправке нити в иглу, смене иглы, заправке нижней нити, смене прижимной лапки и т.д.
15. Всегда отключайте машину от электрической розетки при проведении профилактических работ, снятии панелей и других процедур, описанных в этой инструкции.

СОХРАНЯЙТЕ ЭТИ ИНСТРУКЦИИ

Только для стран Европы:

Данный прибор могут использовать дети от 8 лет и старше, а также люди с ограниченными физическими, сенсорными или психическими возможностями, или люди с недостаточным опытом и знаниями – только в случае, если за ними осуществляется надлежащий надзор или им даны указания по безопасному использованию прибора, и если они осознают риски. Машина не игрушка. Не позволяйте детям играть с ней. Чистка и уход за машиной не должны осуществляться детьми без присмотра.

Для неевропейских стран (за исключением США и Канады):

Машина не предназначена для использования детьми и физически или психически нездоровыми людьми без надлежащего присмотра.

Машина не игрушка. Не позволяйте детям играть с ней.



Помните, что после окончания срока службы данное изделие подлежит утилизации в полном соответствии с требованиями законодательства страны для электрических/электронных изделий. При возникновении вопросов обращайтесь к организации-продавцу. (Только для стран ЕС).

СОДЕРЖАНИЕ

ОСНОВНЫЕ ЧАСТИ

Наименование частей.....	5
Стандартные принадлежности.....	6
Выдвижной столик.....	7
Отсек для хранения принадлежностей.....	7
Свободный рукав.....	7

ПОДГОТОВКА К РАБОТЕ

Подключение машины к электросети.....	8
Управление скоростью шитья.....	8
Рычаг подъёма прижимной лапки	9
Регулятор давления лапки на ткань.....	9
Замена прижимной лапки.....	10
Снятие и установка держателя лапки.....	10
Смена игл	11
Таблица соотношений игл, нитей и типа тканей.....	11
Установка катушечных стержней	12
Снятие и установка шпульного колпачка.....	12
Намотка шпульки.....	13
Заправка шпульной нити.....	13
Заправка верхней нити.....	14
Нитевдеватель.....	14
Вытягивание нижней нити.....	15
Регулятор натяжения верхней нити	15
Регулятор выбора образца строчек.....	16
Регулятор длины стежка.....	16
Регулятор ширины стежка.....	16
Клавиша реверс.....	17
Нижний транспортёр подачи ткани.....	17

ОСНОВНЫЕ ШВЕЙНЫЕ ТЕХНИКИ

Прямая строчка.....	18
Изменение направления шитья.....	18
Разметка на игольной пластине.....	19
Обработка прямых углов.....	19

ДОПОЛНИТЕЛЬНЫЕ ТЕХНИКИ

Зигзаг.....	19
Обмёточный стежок	20
Стежок трико (сложный зигзаг).....	20
Трикотажный стежок.....	21
Прямой стежок стрейч.....	21
Стежок стрейч зигзаг.....	22
Пришивание пуговиц.....	22
Автоматическая петля.....	23–24
Зажгутованная петля.....	25
Вшивание молнии.....	26
Потайной шов.....	27

ДЕКОРАТИВНЫЕ СТРОЧКИ

Шов-ракушка.....	28
Сборки.....	28
Аппликация.....	29
Мережка.....	29
Образцы стежков стрейч.....	30
Образцы декоративных сатиновых стежков.....	30

УХОД ЗА МАШИНОЙ

Чистка шпульного колпачка и челночного механизма.....	31
Разборка челночного механизма.....	31
Сборка челночного механизма.....	31
Чистка нижнего транспортёра ткани.....	31
Устранение неисправностей.....	32

ОСНОВНЫЕ ЧАСТИ

Наименование частей

- ① Клавиша реверс
- ② Регулятор выбора строчек
- ③ Регулятор длины стежка
- ④ Регулятор ширины зигзага
- ⑤ Стопор намотки шпульки
- ⑥ Шпендель намотки шпульки
- ⑦ Катушечные стержни
- ⑧ Нитенаправитель намотки шпульки
- ⑨ Нитенаправитель
- ⑩ Рычаг нитеводителя
- ⑪ Регулятор натяжения верхней нити
- ⑫ Передняя панель
- ⑬ Регулятор давления лапки на ткань
- ⑭ Нитеобрезатель
- ⑮ Выдвижной столик (с отсеком для хранения принадлежностей)
- ⑯ Нижний нитенаправитель
- ⑰ Винт иглодержателя
- ⑱ Нитенаправитель на игловодителе
- ⑲ Игла
- ⑳ Прижимная лапка
- ㉑ Игольная пластина
- ㉒ Транспортёр ткани
- ㉓ Установочный винт
- ㉔ Держатель прижимной лапки
- ㉕ Рычаг
- ㉖ Нитевдеватель
- ㉗ Рычаг петли
- ㉘ Ручка для переноса
- ㉙ Рычаг подъёма прижимной лапки
- ㉚ Свободный рукав
- ㉛ Разъём машины
- ㉜ Выключатель питания
- ㉝ Вентиляционные отверстия
- ㉞ Маховое колесо
- ㉟ Педаль*

ПРИМЕЧАНИЕ:

Для переноса швейной машины, возьмитесь одной рукой за ручку для переноса, а другой рукой поддерживайте машину снизу.

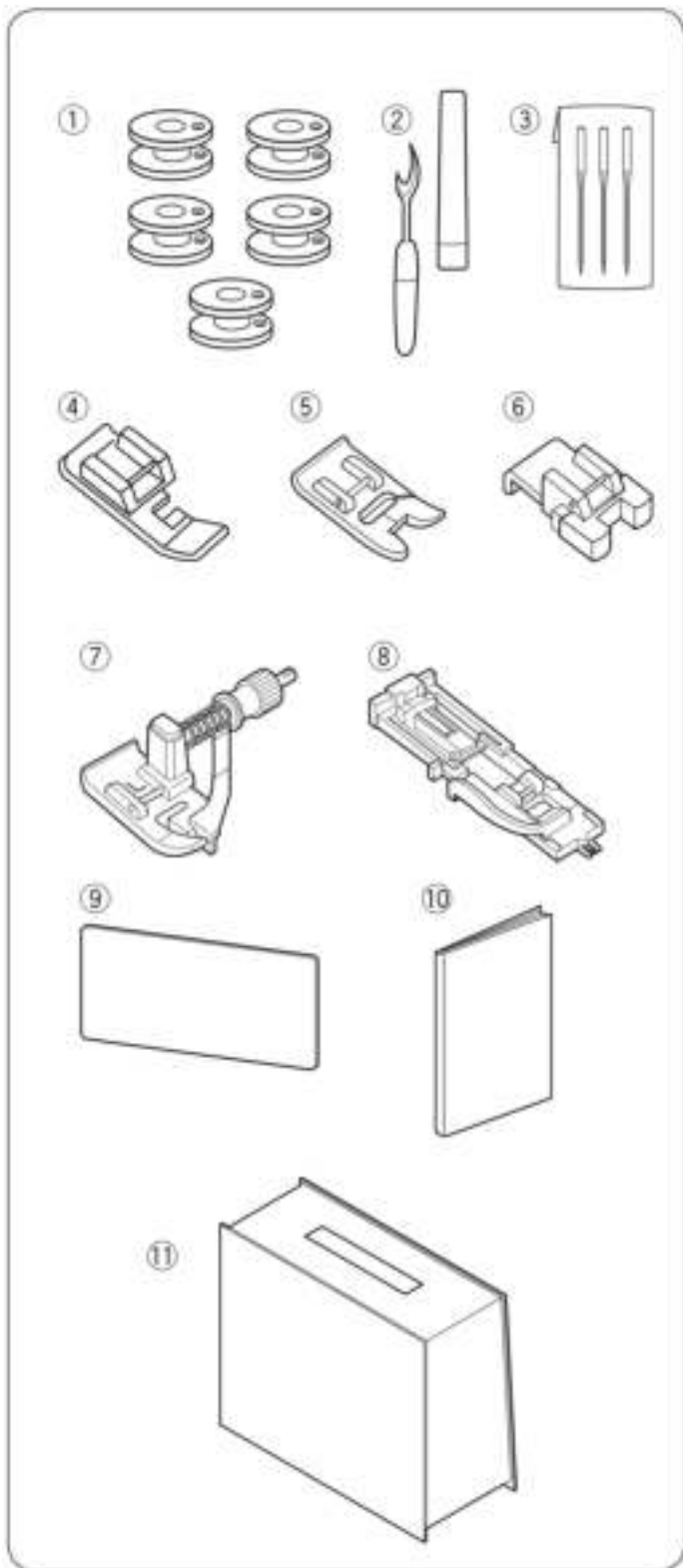
ПРИМЕЧАНИЕ:

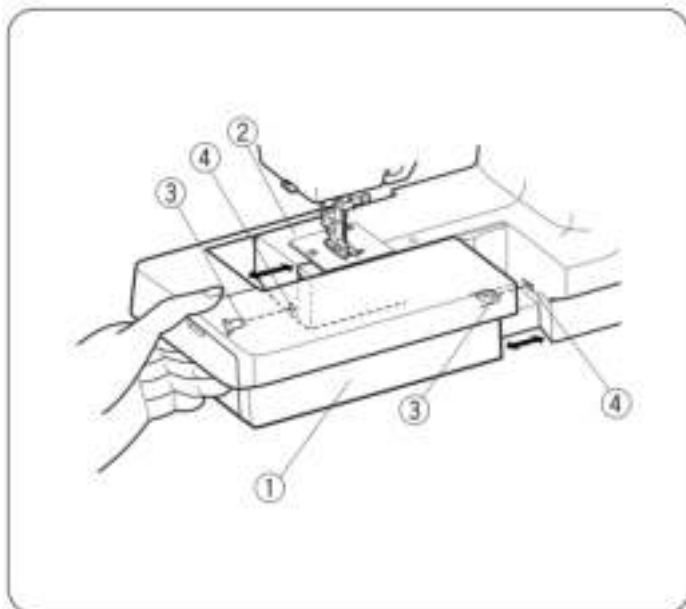
Производитель оставляет за собой право вносить изменения в дизайн и спецификации без предварительного уведомления.

* Педаль в комплекте может отличаться от иллюстрации.

Стандартные принадлежности

- ① Шпульки, 5 шт. (1 установлена в машине)
- ② Вспарыватель
- ③ Набор игл
- ④ Лапка для вшивания молнии
- ⑤ Лапка для атласных строчек
- ⑥ Лапка для пришивания пуговиц
- ⑦ Лапка для потайного шва
- ⑧ Лапка для автоматического выполнения петли
- ⑨ Карточка
- ⑩ Инструкция
- ⑪ Полужёсткий защитный чехол (опционально)





Выдвижной столик

Выдвижной столик обеспечивает дополнительное рабочее пространство и легко снимается для шитья со свободным рукавом.

Снятие столика:

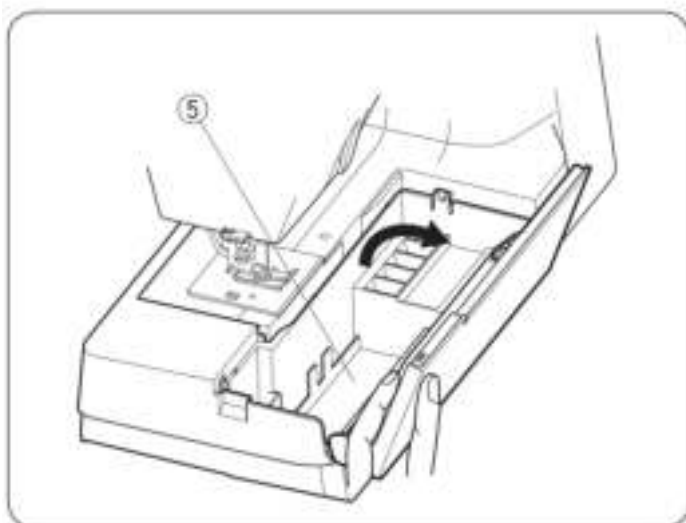
Потяните столик от машины.

- ① Выдвижной столик

Установка столика:

Двигайте столик вправо по свободному рукаву и вставьте выступы в пазы, чтобы столик пристегнулся к машине.

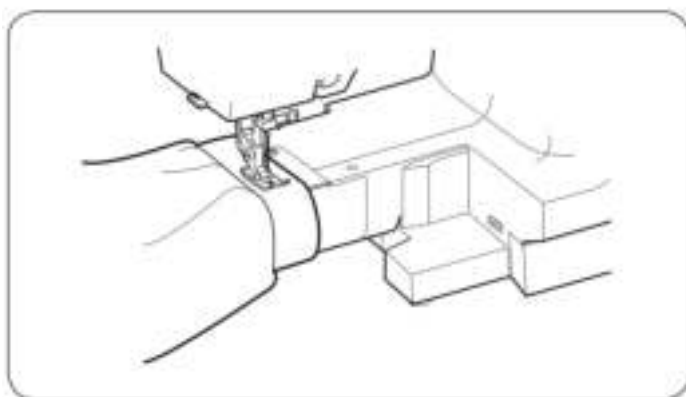
- ② Свободный рукав
- ③ Выступ
- ④ Паз



Отсек для хранения принадлежностей

Швейные принадлежности хранятся в выдвижном столике. Для открытия отсека потяните крышку к себе.

- ⑤ Отсек для хранения принадлежностей



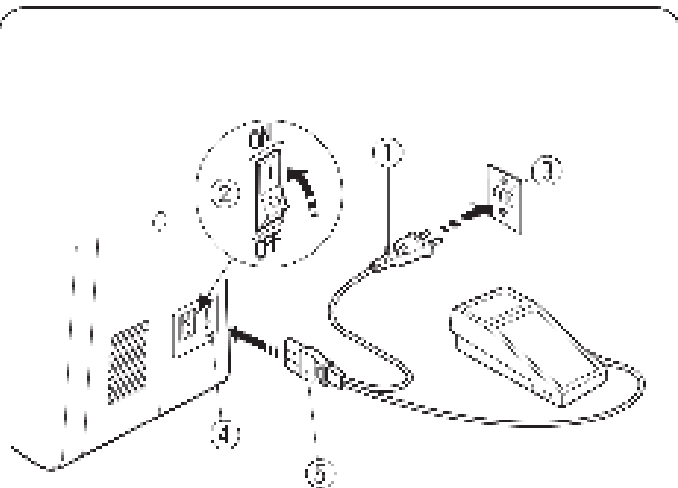
Свободный рукав

Свободный рукав используется для прострачивания рукавов, поясов и любых круговых и трубчатых элементов. Также можно штопать и делать заплатки.

ПОДГОТОВКА К РАБОТЕ

Подключение машины к электросети

- 1 Отключите питание.
- 2 Вставьте вилку машины в разъем машины.
- 3 Вставьте вилку подключения в электрическую розетку.
- 4 Нажмите на выключатель питания.
 - 1 Вилка электрического шнура
 - 2 Выключатель питания
 - 3 Розетка
 - 4 Гнездо для шнура
 - 5 Штепсель и шнур педали



ПРИМЕЧАНИЕ:

Перед подключением шнура, убедитесь, что напряжение в Вашей электросети соответствует напряжению, указанному на машине.

⚠ ВНИМАНИЕ:

Во время работы внимательно следите за областью шитья и движущимися частями машины, такими как рычаг нитеводителя, маховое колесо и игла.

Всегда отключайте питание и вытаскивайте вилку из розетки, если:

- оставляете машину без присмотра,
- устанавливаете или снимаете какие-либо части машины,
- чистите машину.

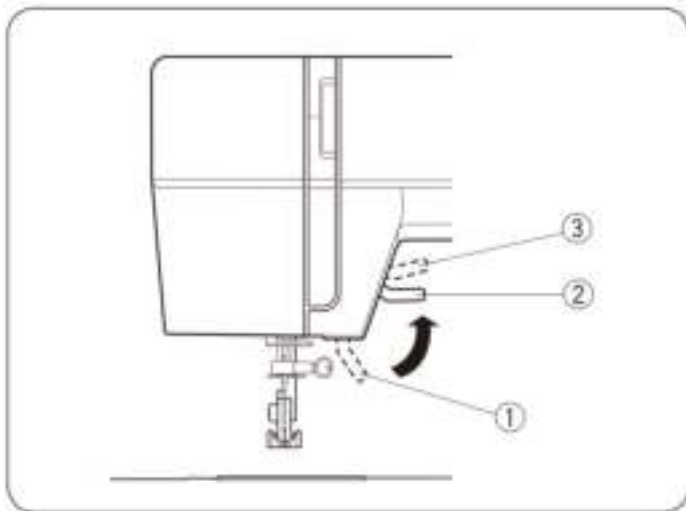
Управление скоростью шитья

Скорость шитья на машине можно регулировать при помощи ножной педали. Чем сильнее нажимаете на педаль, тем выше скорость шитья.

⚠ ВНИМАНИЕ:

Не ставьте и не кладите на педаль машины никаких предметов, это может привести к самопроизвольному включению машины, либо к выходу из строя регулятора скорости или электродвигателя.

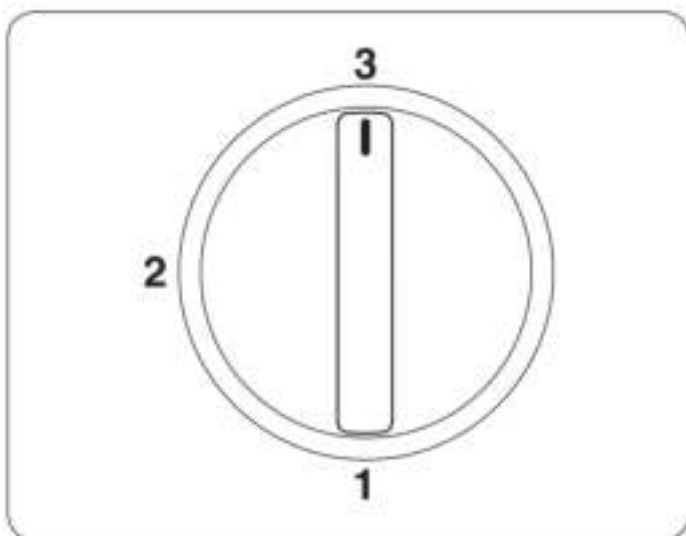




Рычаг подъёма прижимной лапки

Рычаг подъёма прижимной лапки поднимает и опускает прижимную лапку. Можно поднять прижимную лапку на 1/4" (0,6 см) выше обычного её положения для лёгкой смены лапки и при работе с тяжёлыми тканями.

- ① Лапка опущена
- ② Обычное поднятое положение
- ③ Наивысшее положение лапки



Регулятор давления лапки на ткань

При обычном шитье регулятор давления лапки на ткань следует установить на отметку 3. Уменьшайте давление лапки до 2 при создании аппликации, прорезной вышивке, мережке, намётке, вышивке для лучшей манёвренности ткани.

При работе с бархатом и трикотажем, которые сильно растягиваются, потребуется установить регулятор на отметку 1.

Замена прижимной лапки

ПРИМЕЧАНИЕ:

Перед заменой лапки отключите питание. Используйте для выбранного стежка только рекомендованную лапку. Использование неправильной лапки может вызвать поломку иглы.

Чтобы снять:

Поднимите иглу в верхнее положение, поворачивая маховое колесо против часовой стрелки. Поднимите прижимную лапку нажав на рычаг позади держателя прижимной лапки.

- ① Рычаг держателя прижимной лапки

Чтобы установить:

Положите выбранную прижимную лапку так, чтобы её штифт ③ находился прямо под выемкой ② держателя лапки.

Опустите вниз держатель лапки и зафиксируйте (защёлкните) лапку.

- ② Выемка
- ③ Штифт

Снятие и установка держателя лапки

ПРИМЕЧАНИЕ:

Перед заменой держателя лапки отключите питание.

- ① Установочный винт
- ② Держатель лапки
- ③ Отверстие с резьбой

Чтобы снять:

Выкрутите установочный винт при помощи отвёртки, поворачивая его против часовой стрелки.

Чтобы установить:

Сопоставьте отверстия на держателе и прижимном стержне. Установите в отверстие винт. Закрутите его отвёрткой по часовой стрелке.

Смена игл

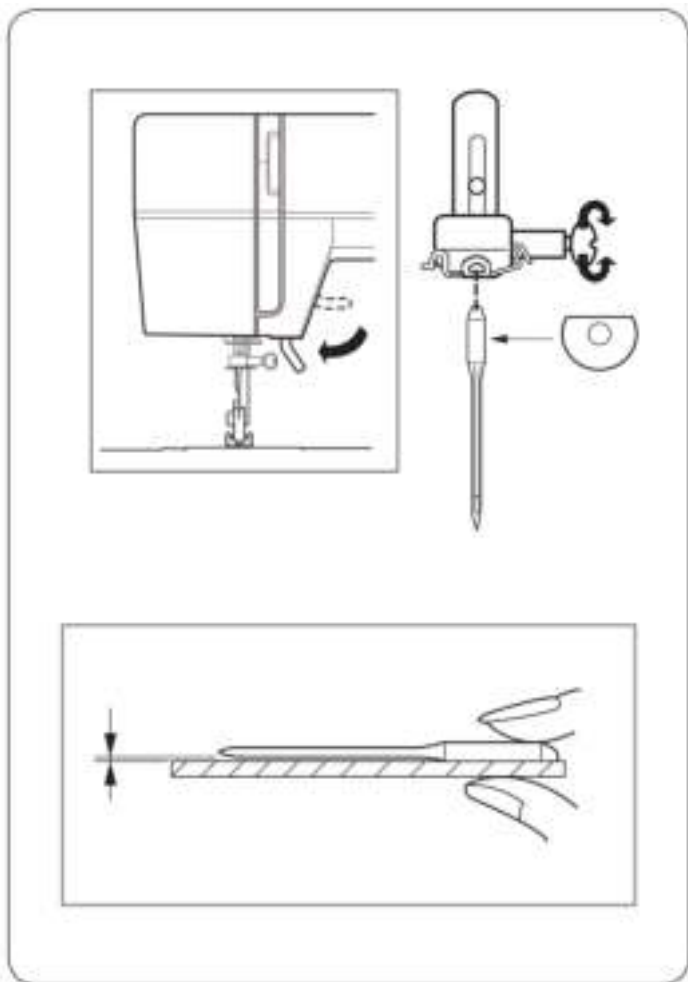
ПРИМЕЧАНИЕ:

Перед заменой игл всегда выключайте машину и отсоединяйте её от источника питания.

- 1 Поворотом махового колеса поднимите иглу и опустите прижимную лапку. Выключите машину.
- 2 Ослабьте винт иглодержателя, поворачивая его против часовой стрелки. Выньте иглу из зажима. Вставьте новую иглу в зажим плоской стороной от себя. Вставляя новую иглу, подтолкните её до упора вверх и отвёрткой затяните игольный винт.

Проверка качества иглы

Положите иглу плоской стороной на ровную поверхность (игольная пластина, стекло и т.д.). Зазор между иглой и ровной поверхностью должен быть постоянным. Никогда не пользуйтесь гнутыми или тупыми иглами.



Ткань		Нити	Размер иглы
Лёгкие ткани	Батист Жоржет Трико Органза Крепдешин	Хлопок #80-100 Синтетика #80-100	#9/65–11/75
Средние ткани	Бязь Джерси Сукно флис	Хлопок #50-80 Синтетика #50-60	#11/75– 14/90
Тяжёлые ткани	Джинса Твид Пальтовая Пике	Хлопок #40-50 Синтетика #40-50	#14/90 – 16/100

Таблица соотношений игл, нитей и типа тканей

- Для обычного шитья используйте иглы размера #11/75 или #14/90.
- Тонкие нити и иглы применяются, как правило, для шитья тонких тканей, во избежании их порчи.
- Тяжёлые ткани требуют достаточно толстых игл во избежание расщепления нитей.
- Всегда проверяйте размер иглы на маленьком образце ткани, которая будет использована при шитье.
- Как правило, используйте одну и ту же нить для иглы и шпульки.

ПРИМЕЧАНИЕ:

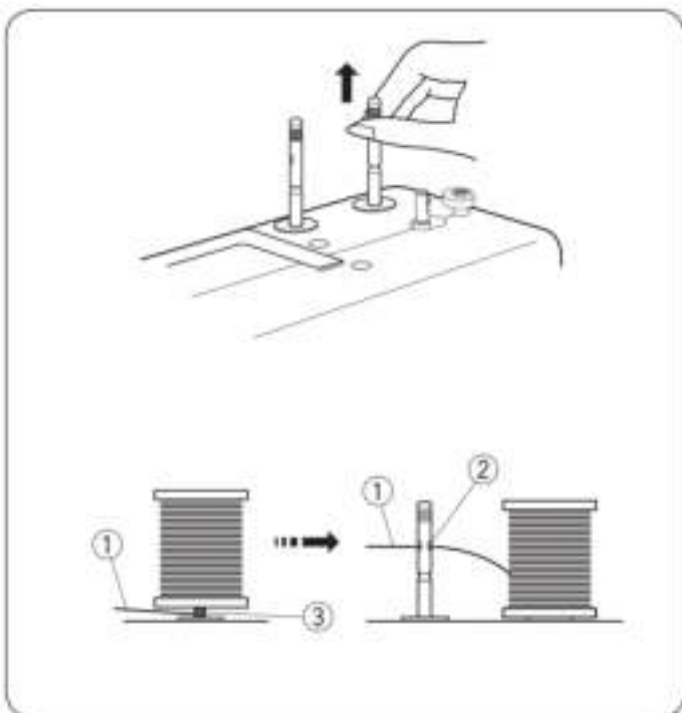
Иглы #14/90, 3 шт. включены в конверт (деталь № 639804000).

ПРИМЕЧАНИЕ:

При работе с синтетическими, очень тонкими и тканями стрейч используйте иглу с голубым наконечником (Деталь № 990311000, продаётся отдельно). Голубой наконечник предотвращает пропуск стежков.

Установка катушечных стержней

Катушечные стержни удерживают катушки для удобной подачи нитей в машину. Для работы вытяните их вверх. Для хранения – опустите вниз.



ПРИМЕЧАНИЕ:

Чтобы верхняя нить не запутывалась, установите катушку на правый стержень, проденьте нить в отверстие левого катушечного стержня, как показано на рисунке.

- ① Катушка
- ② Отверстие (направитель для нити)
- ③ Нить запуталась

Снятие и установка шпульного колпачка

① Уберите выдвижной столик, отодвинув его влево. Откройте крышку челночного отсека, потянув за левый край.

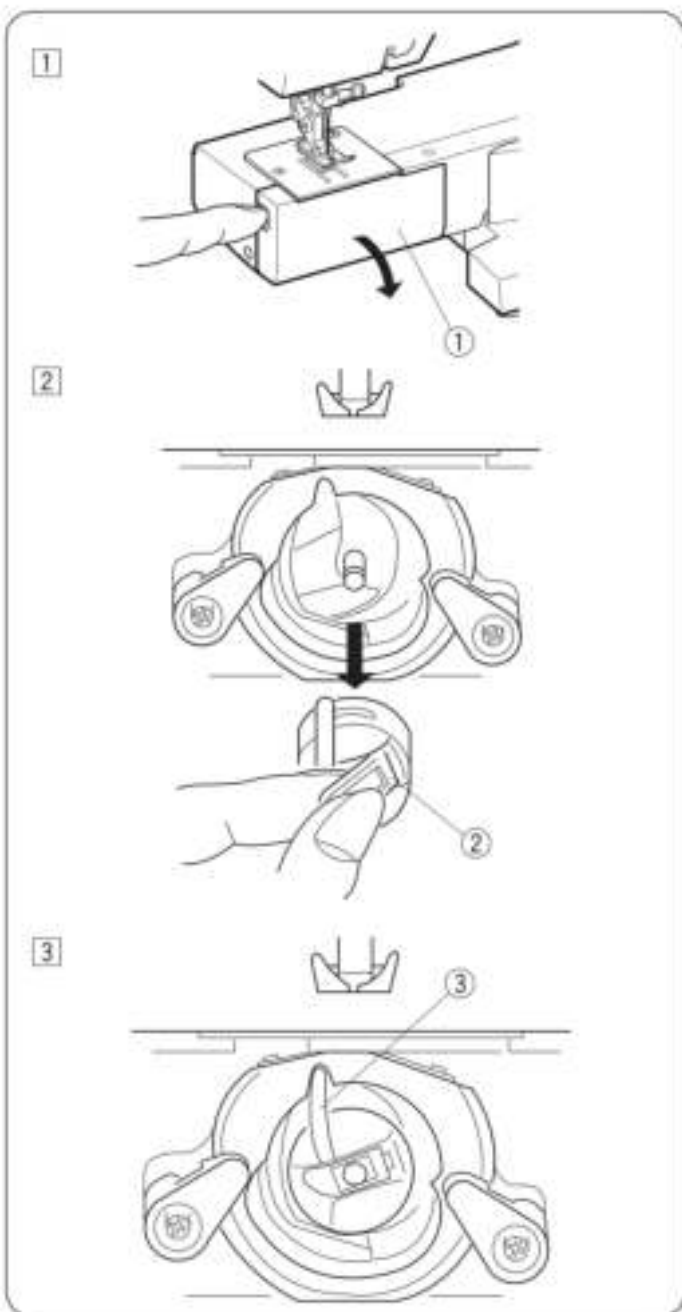
- ① Крышка челночного отсека

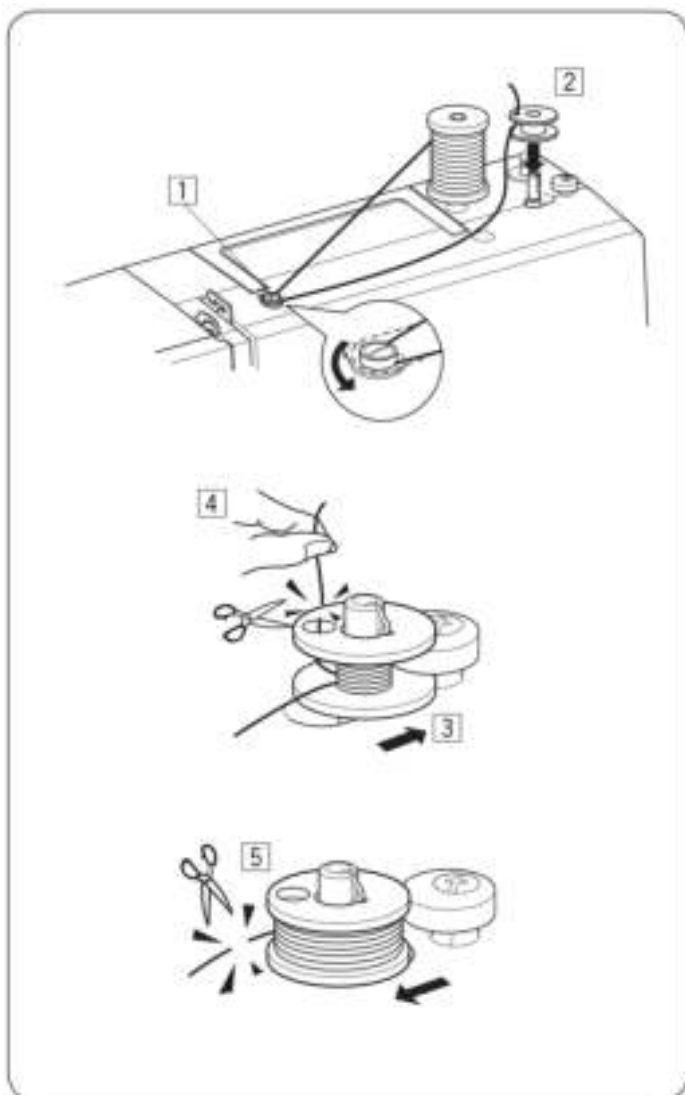
② Поверните маховое колесо и поднимите иглу. Вытащите шпульный колпачок за язычок.

- ② Язычок

③ Установите на место шпульный колпачок, расположите выступ в выемке.

- ③ Выступ



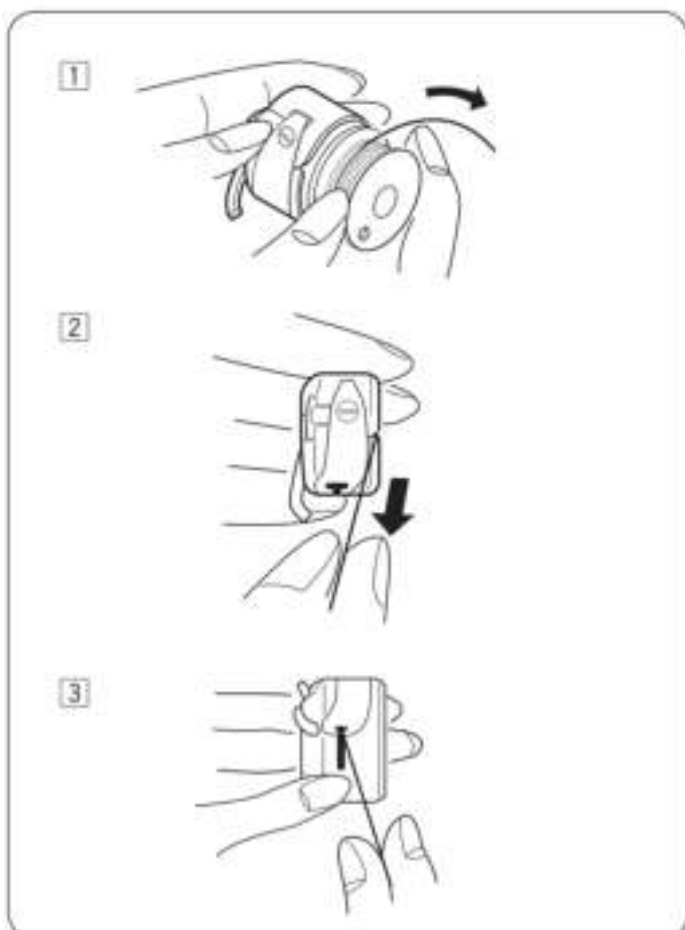


Намотка шпульки

- 1 Отмотайте нитку с катушки. Проведите её через направитель намотки.
- 2 Проденьте нить сквозь отверстие в шпульке изнутри наружу. Наденьте шпульку на шпindelь намотки.
- 3 Отодвиньте шпindelь вправо.
- 4 Удерживая рукой свободный конец нити, нажмите на педаль. Когда машина сделает несколько оборотов, остановите её и обрежьте нить близко к отверстию.
- 5 Снова нажмите на педаль. Остановите машину, когда шпулька будет полностью намотана. Верните шпindelь намотки в первоначальное положение, передвинув его влево, и обрежьте нить.

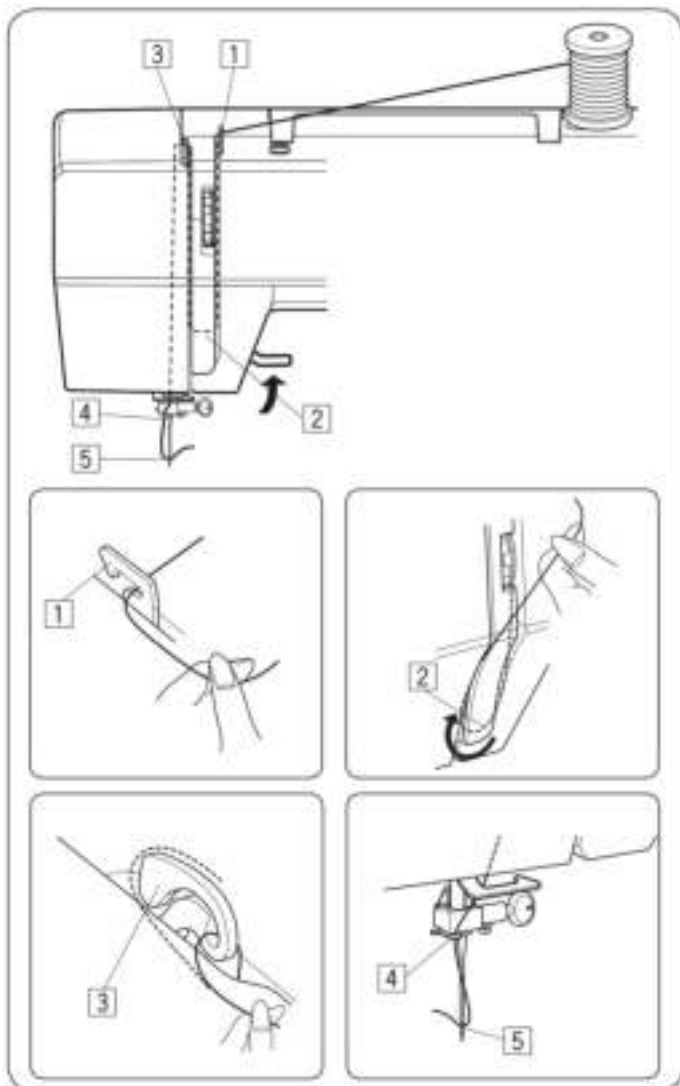
ПРИМЕЧАНИЕ:

Меняйте положение шпнделя намотки, только когда машина остановится.



Заправка шпульной нити

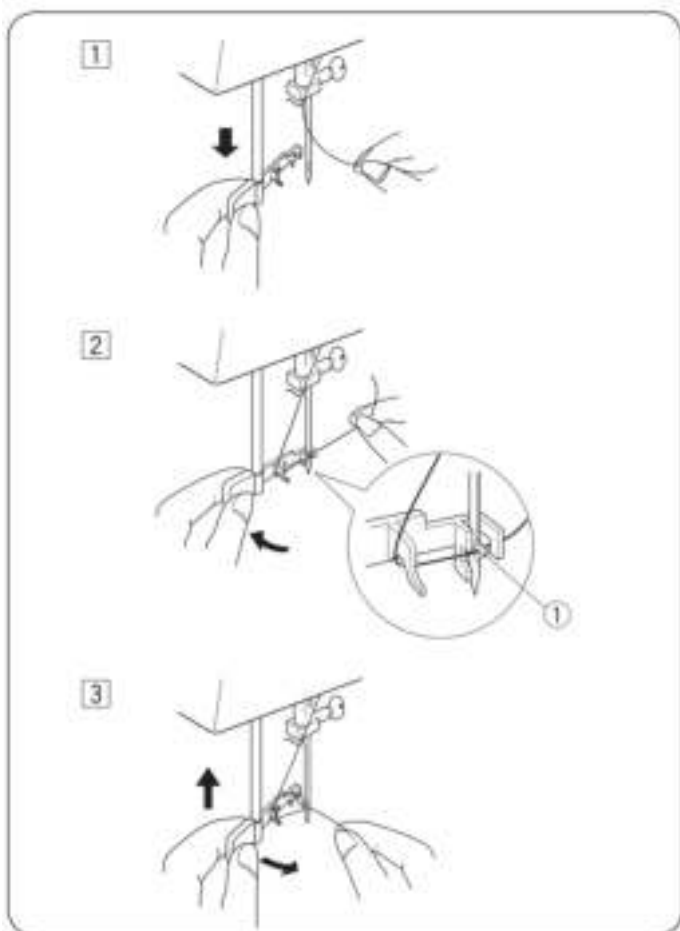
- 1 Вставьте шпульку в шпульный колпачок. Нить должна разматываться в направлении, указанном стрелкой.
- 2 Вытяните нить сквозь щель шпульного колпачка.
- 3 Протяните нить под пружиной натяжения и в ушко подачи.
* Вытяните нить приблизительно на 10 см.



Заправка верхней нити

Поднимите нитеводитель в наивысшее положение, повернув на себя маховое колесо. Поднимите прижимную лапку. Установите катушку на катушечный стержень, как показано на рисунке. Нить должна отмотаться сзади катушки.

- 1 Пропустите нить через нитенаправитель обеими руками.
- 2 Удерживая нить около катушки, пропустите её вниз в область натяжения, а затем вниз в натяжитель. Подтяните нить вверх и пропустите через рычаг нитеводителя справа налево.
- 3 Затем проведите нить вниз сквозь нижний нитенаправитель.
- 4 Проведите её вниз через нижний нитеводитель с левой стороны.
- 5 Вденьте нить в иглу спереди назад.



Нитевдеватель

- 1 Поднимите иглу в наивысшее положение. Опустите рычаг нитевдевателя вниз насколько это возможно.
- 2 Поверните рычаг от себя, чтобы крючок вошёл сзади в ушко иглы. Обращая внимание на остриё иглы, обведите нить вокруг нитенаправителя и пропустите её под маленький крючок.
 - 1 Крючок
- 3 Поверните рычаг к себе, чтобы нить прошла через ушко иглы. Удерживая кончик нити правой рукой, медленно отпускайте рычаг. Петля нити вытянется сквозь ушко иглы.

Вытягивание нижней нити

1 Поднимите прижимную лапку, левой рукой слегка удерживайте игольную нить.

2 Правой рукой поверните на себя маховое колесо, чтобы игла опустилась, и продолжайте поворачивать, пока рычаг нитеводителя не придёт в наивысшее положение. Слегка потяните за игольную нить и сформируйте петлю из нижней нити.

3 Вытяните по 10 см (4") каждой нити и отведите их назад под прижимную лапку.

Регулятор натяжения верхней нити

• Правильное натяжение

Натяжение нити при шитье устанавливается в зависимости от обрабатываемой ткани, количества слоёв и метода шитья.

Нити идеального прямого стежка ложатся между двумя слоями ткани и выглядят так, как показано на рисунке (увеличено, чтобы показать детали).

У идеального стежка зигзаг шпульная нить не выглядывает на лицевую сторону ткани, а игольная нить слегка просматривается на изнаночной стороне.

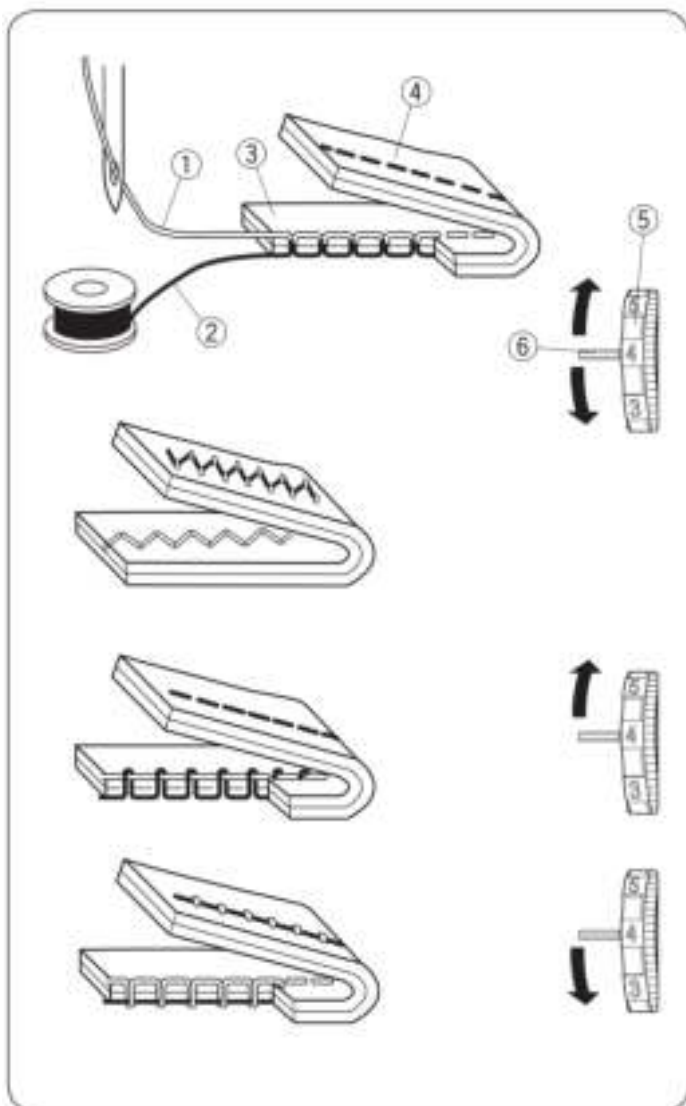
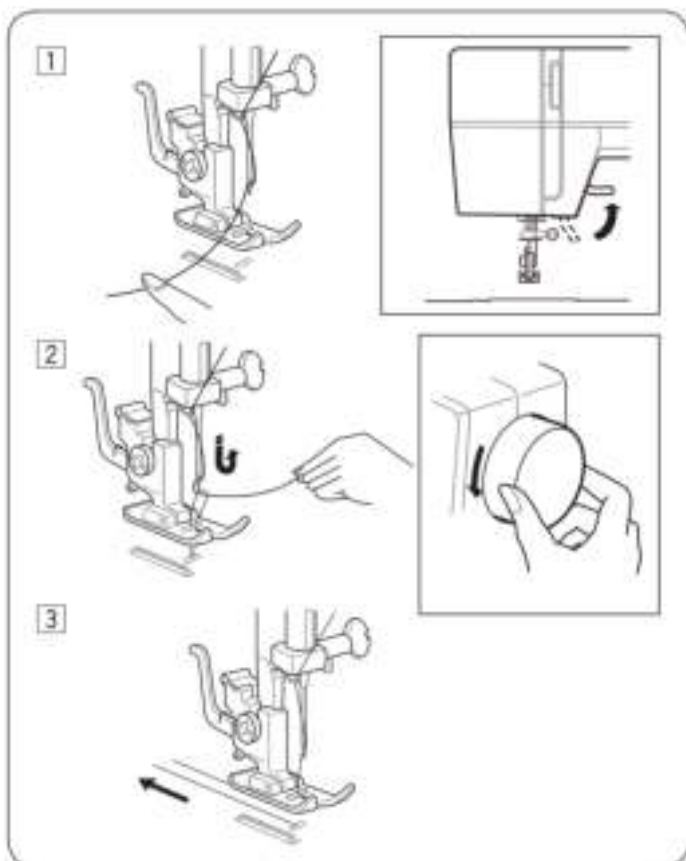
- 1 Верхняя нить (игольная нить)
- 2 Нижняя нить (шпульная нить)
- 3 Лицевая сторона изделия
- 4 Изнаночная сторона изделия
- 5 Регулятор натяжения верхней нити
- 6 Установочная отметка на корпусе машины

• Натяжение верхней нити слишком сильное

Если нижняя (шпульная) нить видна на лицевой стороне изделия, установите регулятор на меньшую цифру и ослабьте натяжение верхней нити.

• Натяжение игольной нити слишком слабое

Если верхняя (игольная) нить видна на изнаночной стороне изделия, установите регулятор на большую цифру и увеличьте натяжение верхней нити.



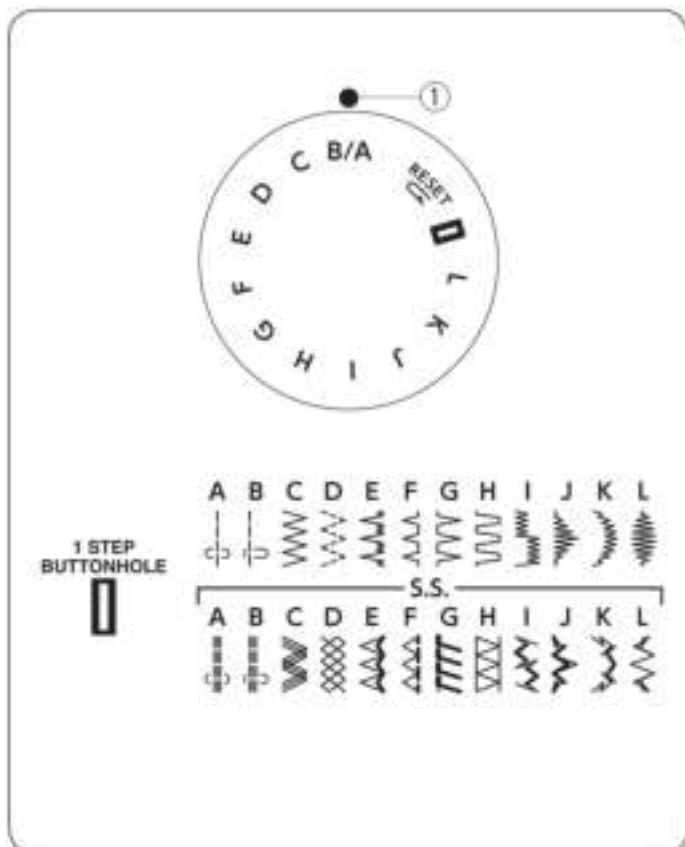
Регулятор выбора образца строчек

Поверните регулятор выбора образца строчки, совместив букву нужной строчки с установочной отметкой на панели.

① Установочная отметка

⚠ ВНИМАНИЕ:

Во избежание повреждений иглы или ткани, убедитесь, что при выборе строчки игла поднята и не касается материала.



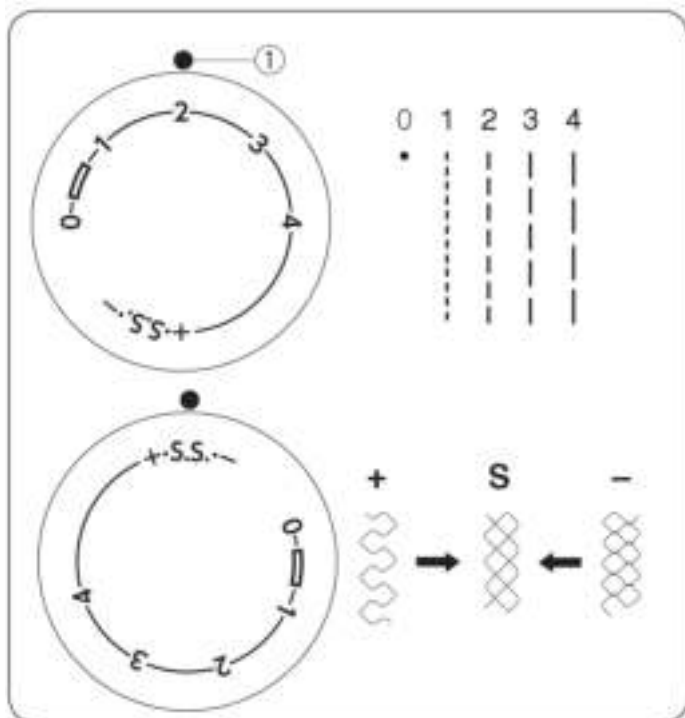
Регулятор длины стежка

Поверните регулятор длины стежка, совместив номер нужной длины стежка с установочной отметкой на панели.

Чем больше цифра, тем длиннее стежок.

① Установочная отметка

- При шитье зигзагом устанавливайте регулятор в промежутке от 0.5 до 4.
- Чтобы выполнить стежки стрейч, совмещайте «S.S.» с отметкой.
- Если стежки стрейч получаются неровными, поверните регулятор длины стежка по направлению к «-», чтобы сжать их, и к «+», чтобы их растянуть.



Регулятор ширины стежка

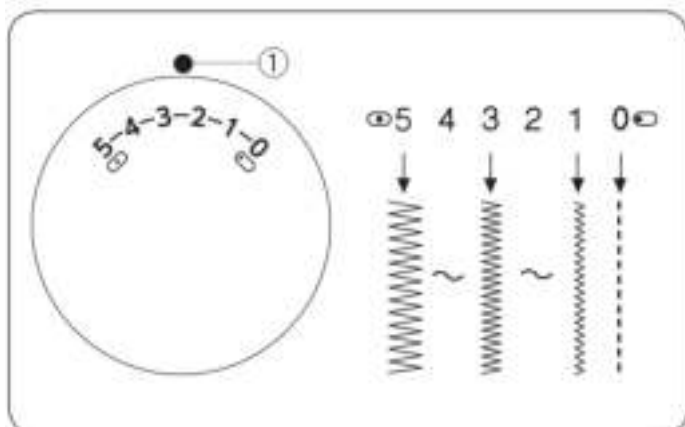
Поверните регулятор ширины стежка, совместив номер нужной ширины стежка с установочной отметкой на панели.

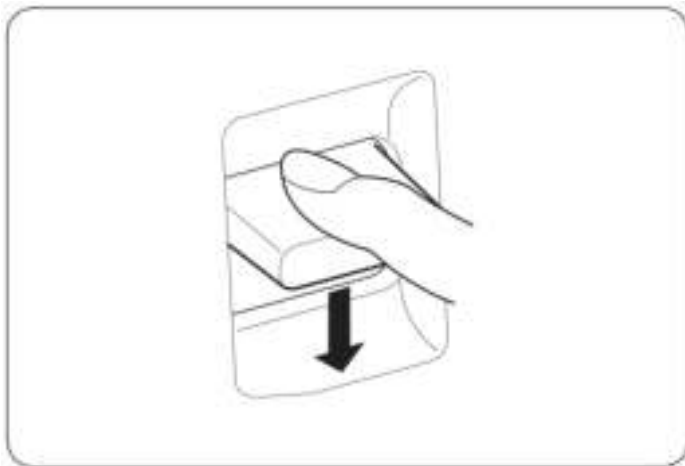
Чем больше цифра, тем шире стежок.

① Установочная отметка

ПРИМЕЧАНИЕ:

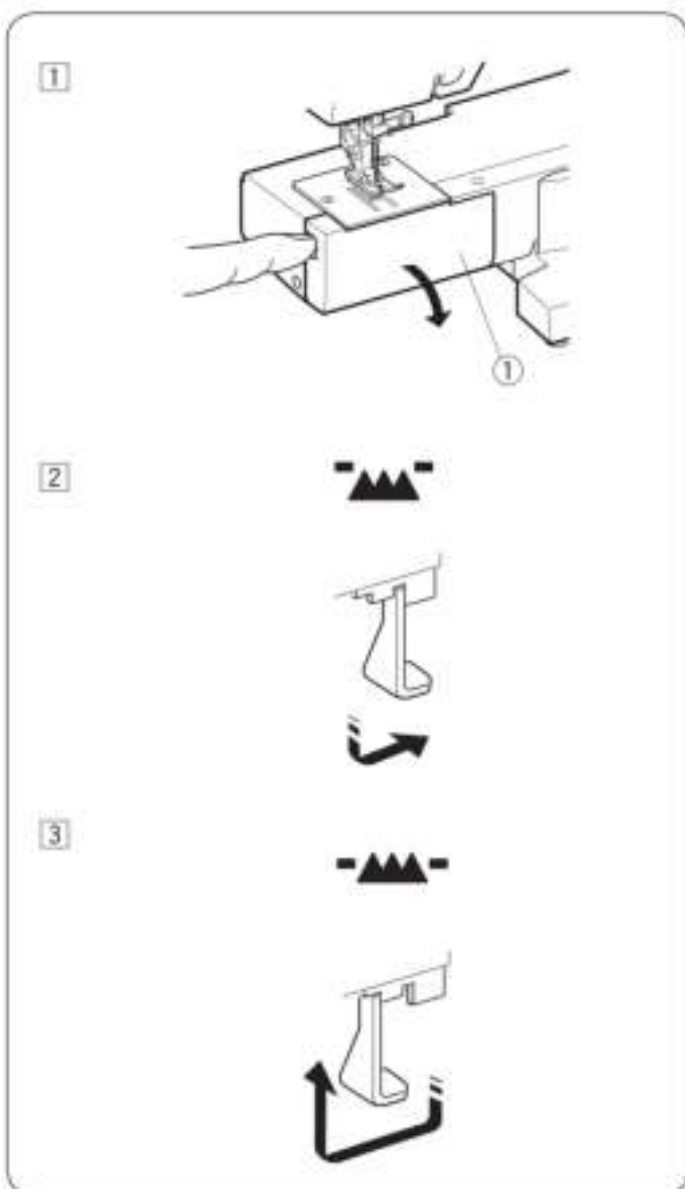
При повороте регулятора, игла должна быть в верхнем положении.





Клавиша реверс

Пока Вы удерживаете эту кнопку, машина будет шить в обратном направлении.



Нижний транспортёр подачи ткани

Отсоедините выдвижной столик.

- 1 Откройте крышку челночного отсека.
 - 1 Крышка челночного отсека

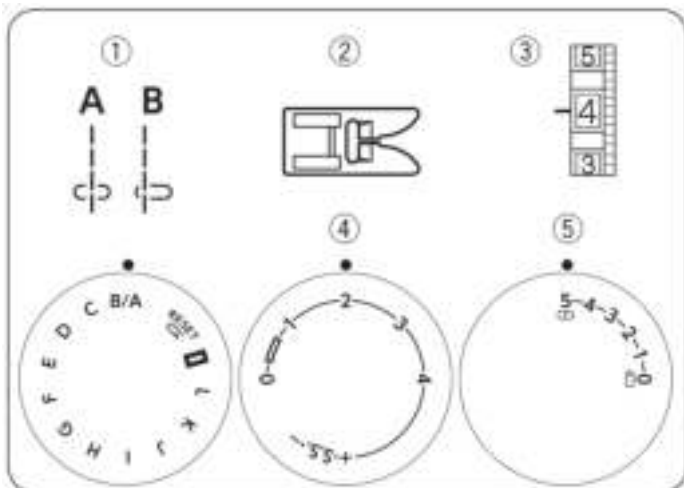
- 2 Чтобы отключить нижний транспортёр подачи ткани, опустите рычаг вниз и передвиньте его вправо.

- 3 Чтобы подключить нижний транспортёр подачи ткани, опустите рычаг вниз, передвиньте его влево и проверните маховое колесо на себя.

ОСНОВНЫЕ ШВЕЙНЫЕ ТЕХНИКИ

Прямая строчка

- | | |
|---------------------------|---------------------------|
| ① Выбор строчки: | B / A |
| ② Прижимная лапка: | Универсальная для зигзага |
| ③ Натяжение верхней нити: | 2 – 6 |
| ④ Длина стежка: | 1,5 – 4 |
| ⑤ Ширина строчки: | ⊖(0) или ⊕(5) |



• Начало шитья

Поднимите прижимную лапку и расположите ткань в соответствии с направляющими линиями на игольной пластине.

Опустите иглу в ткань.

Опустите прижимную лапку и отведите нити назад. Нажмите на ножную педаль.

Слегка только направляйте ткань вдоль линий на игольной пластине, ткань должна сама проходить под лапку.

ПРИМЕЧАНИЕ:

Отведите нити влево при шитье лапкой для выполнения автоматической петли. Для закрепления начала шва прошейте несколько обратных стежков, после чего шейте вперёд.

• Окончание шитья

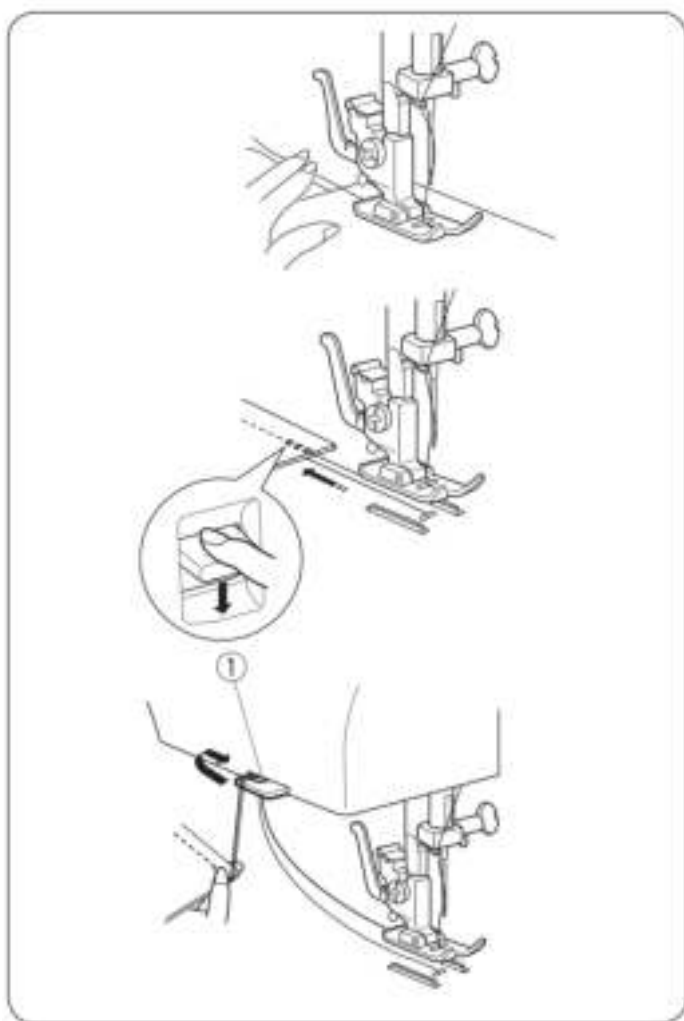
Для закрепления конца шва нажмите на клавишу реверс и прошейте несколько обратных стежков.

Поднимите прижимную лапку и снимите ткань, отведя нити назад.

Обрежьте нити нитеобрезателем ①.

Теперь нити станут нужной длины для начала следующего шва.

① Нитеобрезатель



Изменение направления шитья

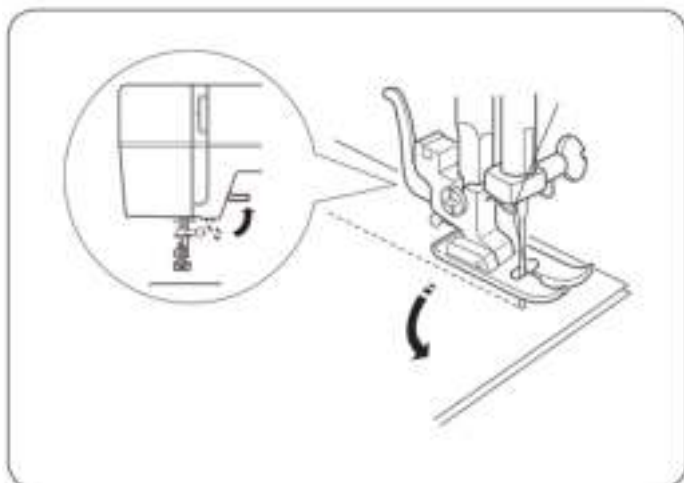
⚠ ВНИМАНИЕ:

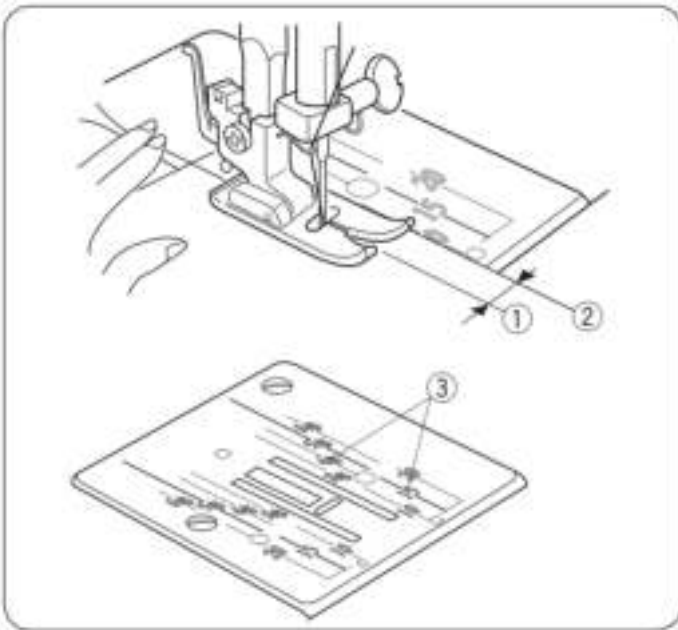
Направляя ткань, не подносите пальцы к прижимной лапке, иначе игольный винт может их поранить.

Остановите машину и поверните на себя маховое колесо, чтобы опустить иглу в ткань.

Поднимите прижимную лапку.

Поверните ткань вокруг иглы и смените направление шитья на желаемое. Опустите прижимную лапку и продолжайте шить.





Разметка на игольной пластине

Цифры на игольной пластине определяют расстояние между центральной позицией иглы и линией.

Передние цифры даны в сантиметрах, задние – в долях дюйма.

Цифра	10	15	20	3/8	4/8	5/8	6/8
Расстояние (см)	1	1.5	2	–	–	–	–
Расстояние (дюйм)	–	–	–	3/8	1/2	5/8	3/4

- ① Центральное положение иглы
- ② Направляющие линии
- ③ Разметка

Обработка прямых углов

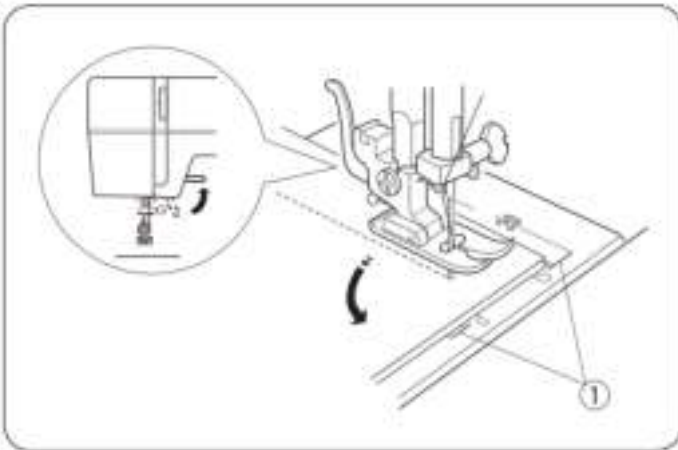
Чтобы обработать прямой угол.

Направитель для прямых углов позволяет удерживать расстояние в 5/8" (1,6 см) на припуск при обработке угла.

Когда край ткани достигнет линии направителя для прямого угла, как показано на рисунке, остановите машину и, поворачивая маховое колесо на себя, опустите иглу в ткань.

Поднимите лапку и поверните ткань, так чтобы край ткани совпал с направителем 5/8" (1,6 см). Опустите прижимную лапку и начните шить в новом направлении.

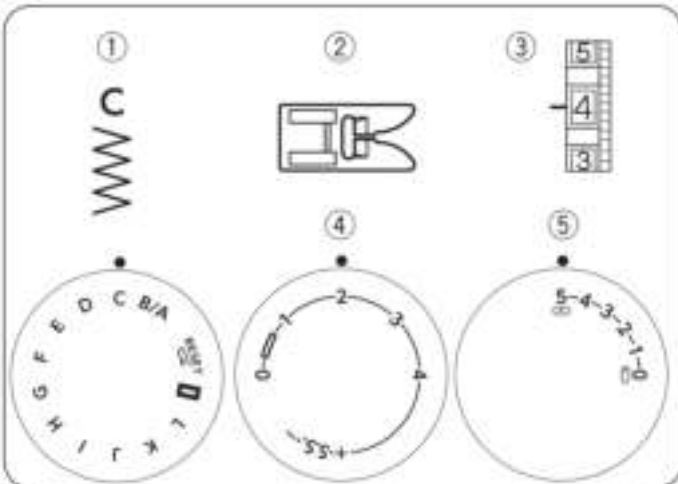
- ① Направитель для прямых углов



ДОПОЛНИТЕЛЬНЫЕ ТЕХНИКИ

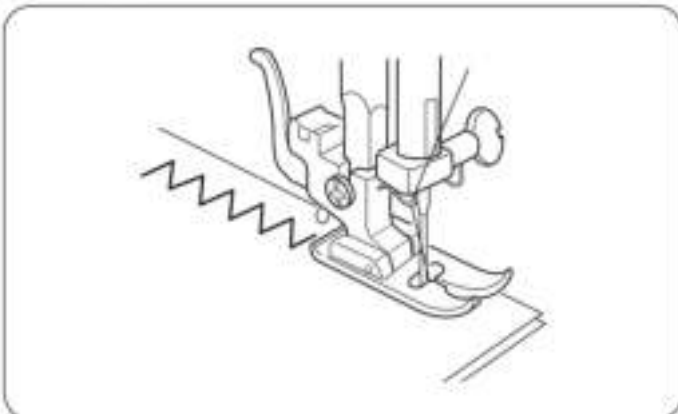
Зигзаг

- ① Выбор строчки: С
- ② Прижимная лапка: Универсальная для зигзага
- ③ Натяжение верхней нити: 2 – 5
- ④ Длина стежка: 0,5 – 4
- ⑤ Ширина строчки: 5



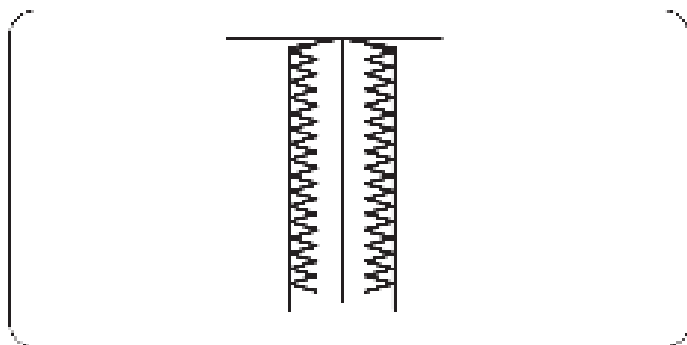
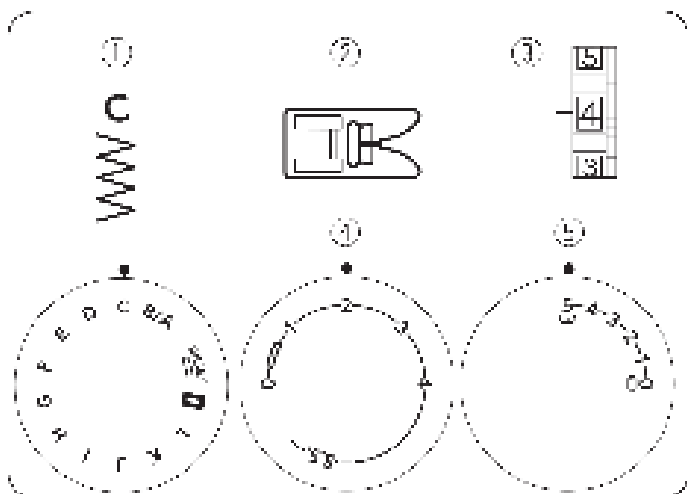
Простой зигзаг широко используется для обработки краёв, пришивания пуговиц и т.д.

Настройте длину стежка в соответствии с необходимостью.



Обмёточный стежок

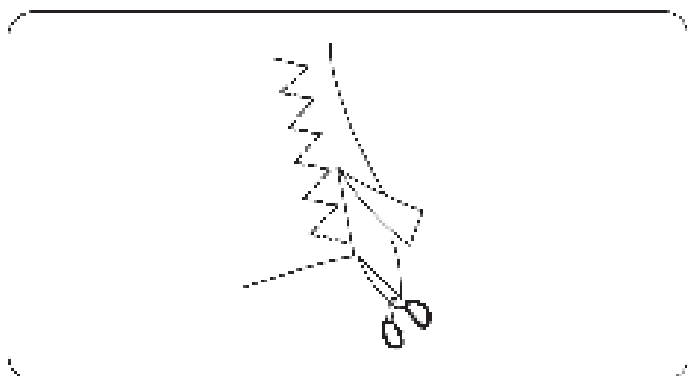
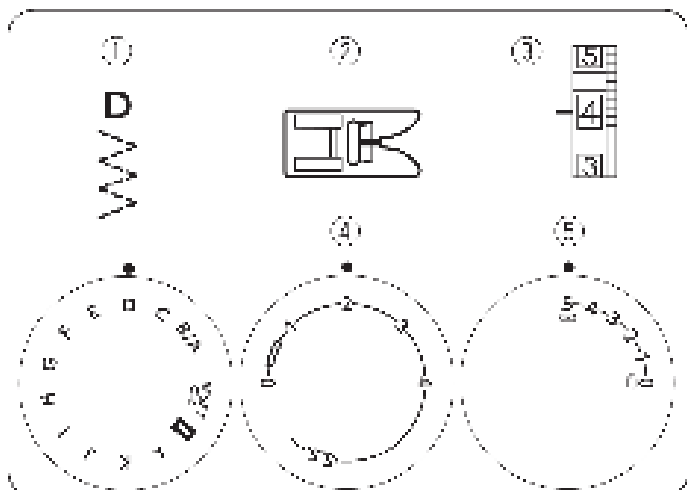
- | | |
|---------------------------|---------------------------|
| ① Выбор строчки: | C |
| ② Прижимная лапка: | Универсальная для зигзага |
| ③ Натяжение верхней нити: | 1 – 4 |
| ④ Длина стежка: | 1 – 2 |
| ⑤ Ширина строчки: | 5 |



Простой зигзаг используется для обработки (обмётки) краёв большинства тканей во избежание осыпания.

Стежок трико (сложный зигзаг)

- | | |
|---------------------------|---------------------------|
| ① Выбор строчки: | D |
| ② Прижимная лапка: | Универсальная для зигзага |
| ③ Натяжение верхней нити: | 1 – 4 |
| ④ Длина стежка: | 0,5 – 4 |
| ⑤ Ширина строчки: | 5 |

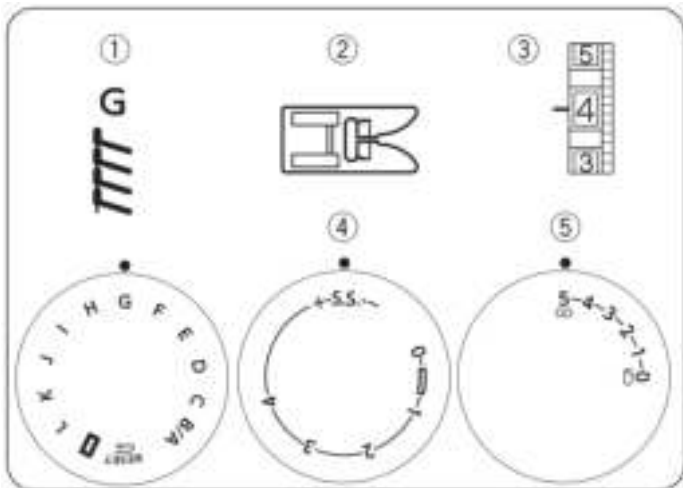


Этот стежок используется для отделки краёв синтетических и других тканей, склонных собираться в складки.

Расположите ткань и создайте шов в 1,6 см. После шитья отрежьте лишнюю ткань.

ПРИМЕЧАНИЕ:

Будьте осторожны, не разрежьте стежки.



Трикотажный стежок

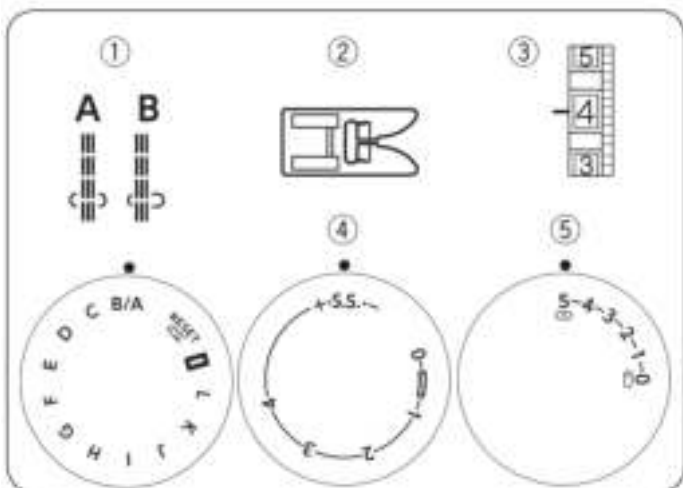
- | | |
|---------------------------|---------------------------|
| ① Выбор строчки: | G |
| ② Прижимная лапка: | Универсальная для зигзага |
| ③ Натяжение верхней нити: | 1 – 4 |
| ④ Длина стежка: | S.S. |
| ⑤ Ширина строчки: | 5 |



Этот стежок идеально подходит для растягивающихся тканей, спортивных и тканей для кулпальников, придавая изделиям из них наибольшую прочность и эластичность. Расположите ткань и прошейте шов в 1,6 см (5/8"). После шитья отрежьте лишнюю ткань.

ПРИМЕЧАНИЕ:

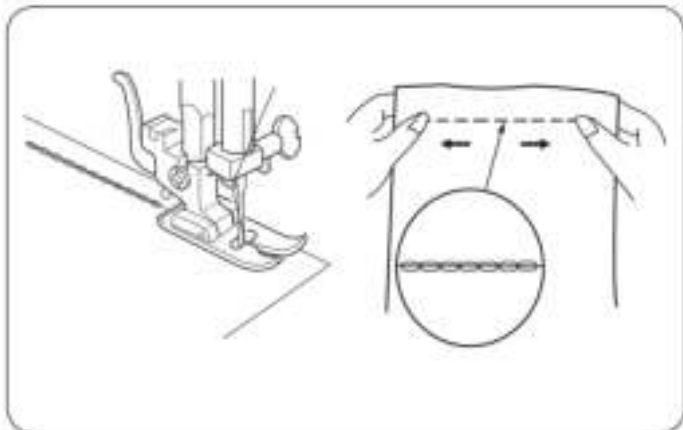
Будьте осторожны, не разрежьте стежки.



Прямой стежок стрейч

Установки на машине:

- | | |
|---------------------------|---------------------------|
| ① Выбор строчки: | B / A |
| ② Прижимная лапка: | Универсальная для зигзага |
| ③ Натяжение верхней нити: | 2 – 6 |
| ④ Длина стежка: | S.S. |
| ⑤ Ширина строчки: | 0(0) или 5(5) |

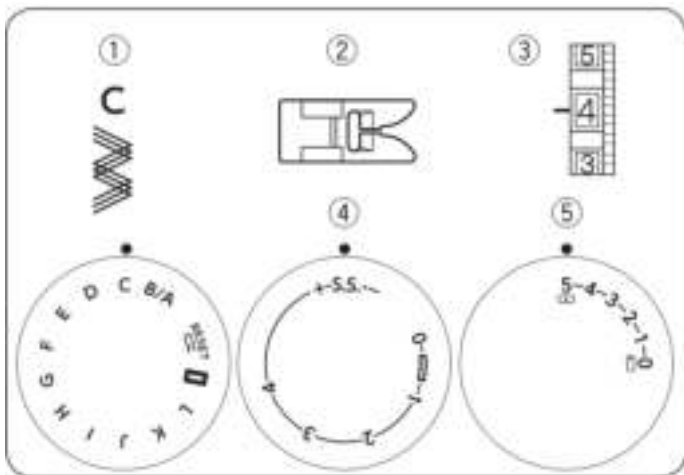


Эта строчка формируется из двух прямых стежков и одного обратного. Такой шов нелегко разорвать. Используйте его в области проймы и втачивания рукавов. Можно также использовать при шитье рюкзаков для повышенной прочности.

Стежок стрейч зигзаг

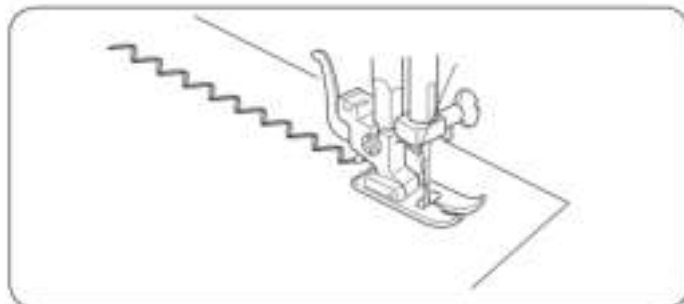
Установки на машине:

- | | |
|---------------------------|---------------------------|
| ① Выбор строчки: | C |
| ② Прижимная лапка: | Универсальная для зигзага |
| ③ Натяжение верхней нити: | 2 – 6 |
| ④ Длина стежка: | S.S. |
| ⑤ Ширина строчки: | 5 |



С помощью этого стежка можно обрабатывать ткани стрейч там, где необходим зигзаг.

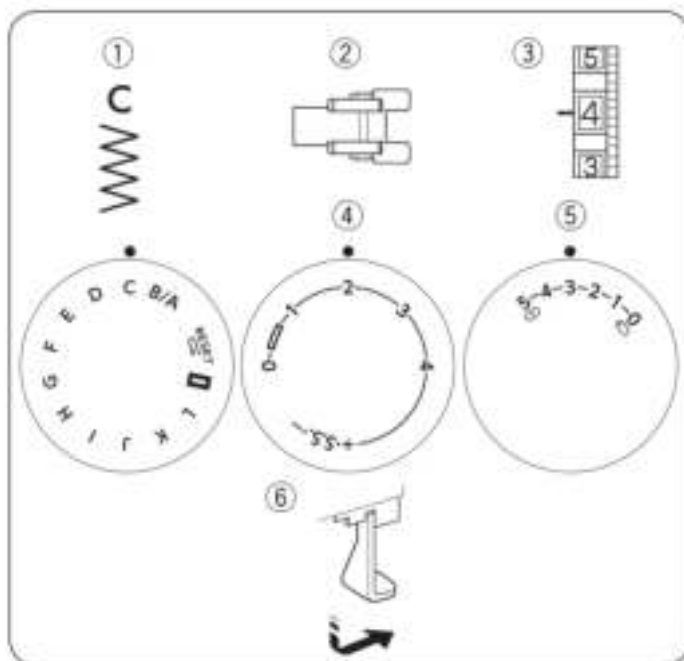
Также можно использовать как декоративную отделку.



Пришивание пуговиц

Установки на машине:

- | | |
|---------------------------|-----------------------------|
| ① Выбор строчки: | C |
| ② Прижимная лапка: | Для пришивания пуговиц |
| ③ Натяжение верхней нити: | 2 – 6 |
| ④ Длина стежка: | Любая |
| ⑤ Ширина строчки: | Установите по необходимости |
| ⑥ Транспортёр ткани: | Отключён |

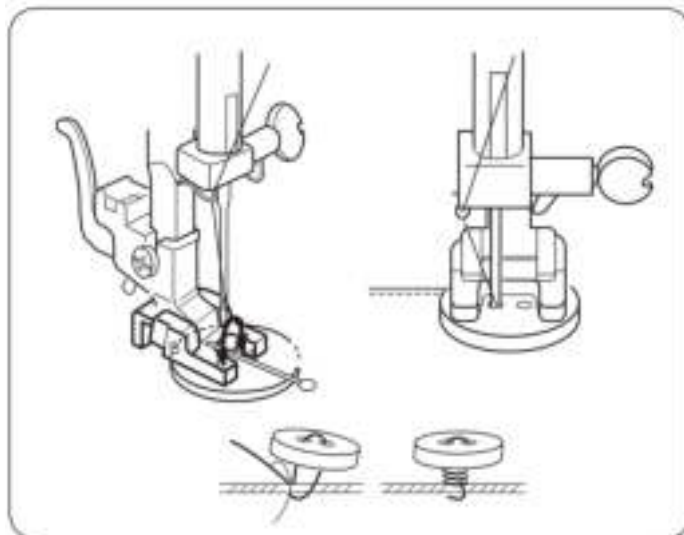


① Отключите нижний транспортёр ткани. Положите пуговицу под лапку так, чтобы отверстия в пуговице находились между выступами лапки. Опустите лапку, зафиксировав пуговицу.

② Подберите установку ширины строчки, совпадающую с расстоянием между отверстиями пуговицы. При шитье игла должна свободно проходить в каждое отверстие. Удалите нить из иглы. Это облегчит подбор ширины строчки.

③ Поверните маховое колесо так, чтобы игла находилась в крайнем левом положении, и медленно опустите иглу в левое отверстие пуговицы. Заправьте нить в иглу.

④ Прошейте 10 стежков. Чтобы укрепить образовавшуюся ножку, отрежьте нити, оставляя концы по 10 см (4"). Пропустите игольную нить в одно из отверстий пуговицы и, обмотав её вокруг ножки, завяжите узел.



Автоматическая петля

Установки на машине:

- | | |
|---------------------------|--------------------------------------|
| ① Выбор строчки: | □ |
| ② Прижимная лапка: | Для автоматического выполнения петли |
| ③ Натяжение верхней нити: | 1 – 5 |
| ④ Длина стежка: | 0,5 – 1 |
| ⑤ Ширина строчки: | 5 |

- Размер пуговичной петли устанавливается автоматически при помещении пуговицы в лапку.
- Держатель в лапке вмещает пуговицы диаметром до 2,5 см (1").
- Сначала сделайте пробную петлю на кусочке идентичной ткани.
- На тканях стрейч используйте стабилизатор.

- ① Поверните на себя маховое колесо и поднимите иглу в верхнее положение.

Поднимите рычаг прижимной лапки. Пристегните лапку выполнения автоматической петли, опустив выемку на штифт лапки.

- ① Выемка
- ② Штифт

- ② Оттяните держатель пуговицы назад в направлении А и поместите в него пуговицу. Зажмите пуговицу, поставив держатель задвинув держатель в направлении В до упора.

③ Держатель пуговицы

- Если пуговица очень толстая и с трудом проходит через пробную петлю, сделайте зазор между пуговицей и внутренним краем держателя, отведя держатель назад.

④ Зазор

- ③ Потяните рычаг петли вниз до упора.

⑤ Рычаг петли

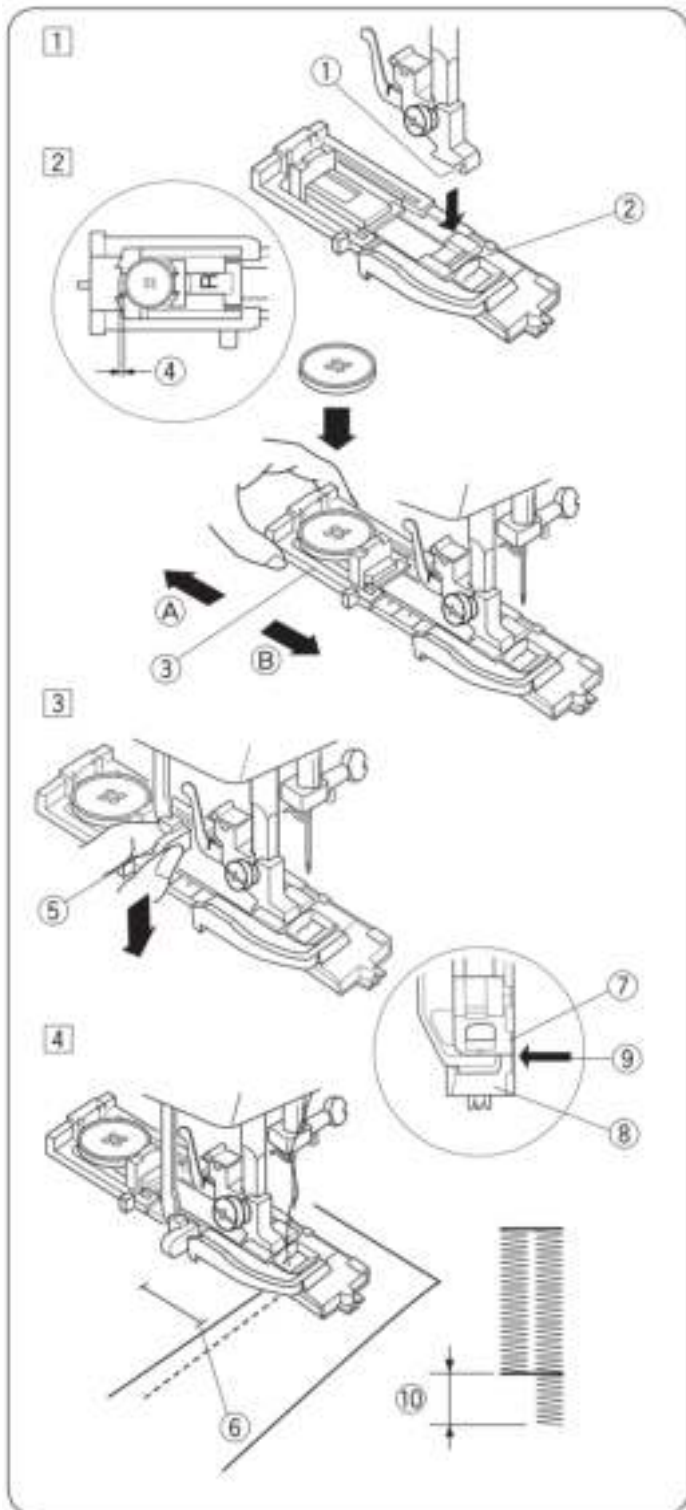
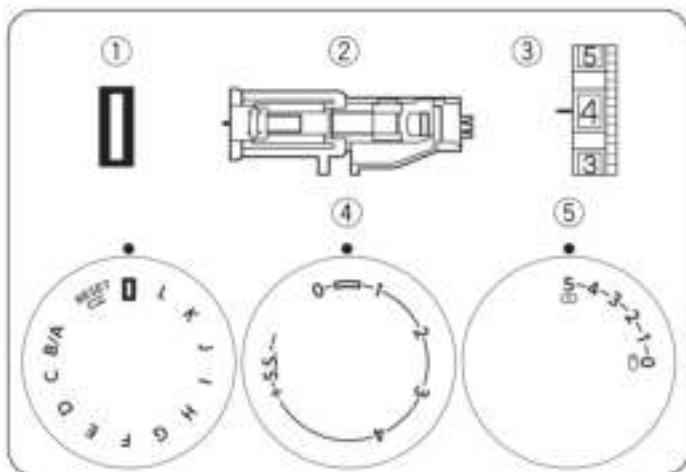
- ④ Подложите ткань под лапку. Правой рукой поверните на себя маховое колесо на один оборот и сдвиньте ткань влево, отведя влево обе нити. Подложите изделие под лапку и опустите иглу в точку начала шитья. Затем опустите автоматическую лапку для вшивания петли.

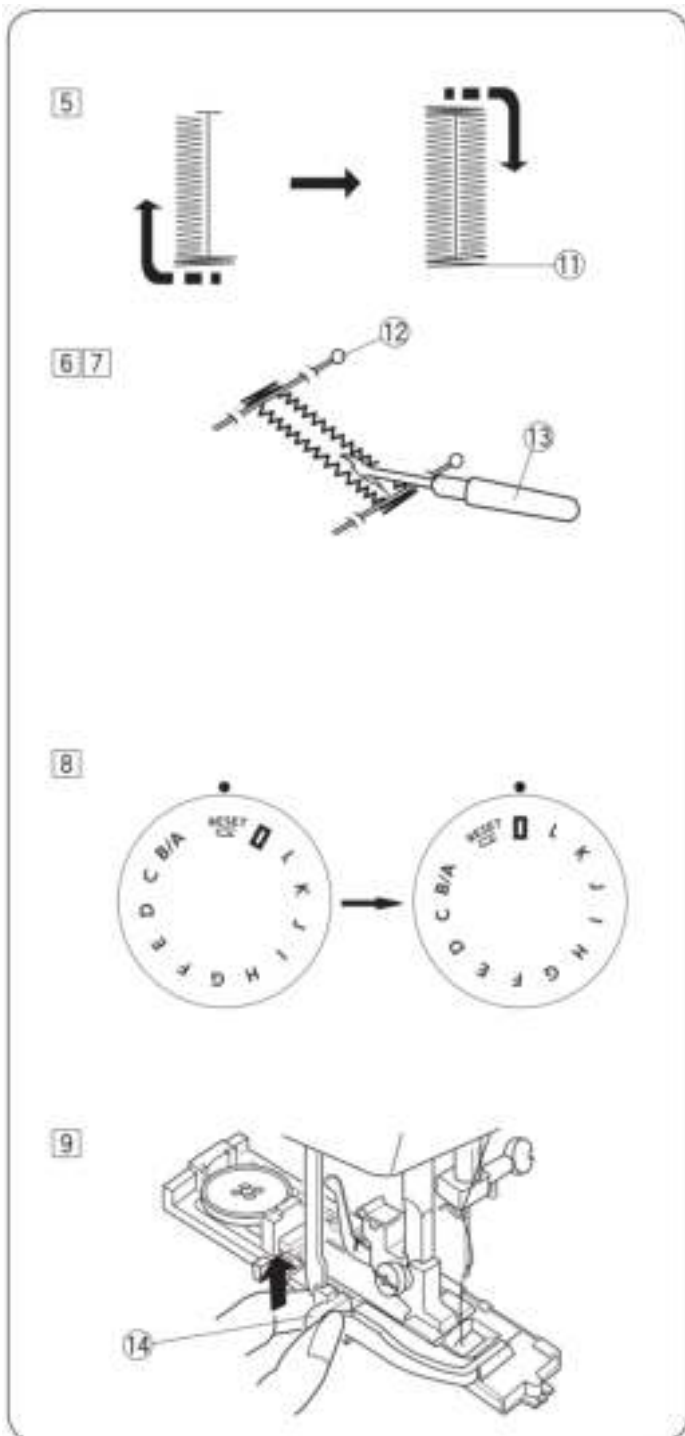
⑥ Точка начала петли

ПРИМЕЧАНИЕ:

Убедитесь, что между держателем пружины и ползунком нет зазора. Если зазор имеется, то длина сторон петли будет отличаться как показано на рисунке.

- ⑦ Ползунок
- ⑧ Держатель пружины
- ⑨ Зазора быть не должно
- ⑩ Различная длина сторон петли





- 5 Нажмите на педаль для шитья пуговичной петли. Машина автоматически прошьёт переднюю закрепку и левый ряд, затем заднюю закрепку и правый ряд.
Остановите шитьё в конечной точке.

11 Конечная точка

- 6 Поднимите прижимную лапку и обрежьте игольную и шпульную нить, оставив концы по 10 см (4").
Выведите игольную нить на изнанку, потянув за шпульную нить.
Завяжите нити.

- 7 Вставьте булавку внутри поперечины.
Прорежьте петлю воспаривателем.
Будьте внимательны, не разрежьте стежки.

12 Булавка

13 Воспариватель

• Повторное выполнение петли

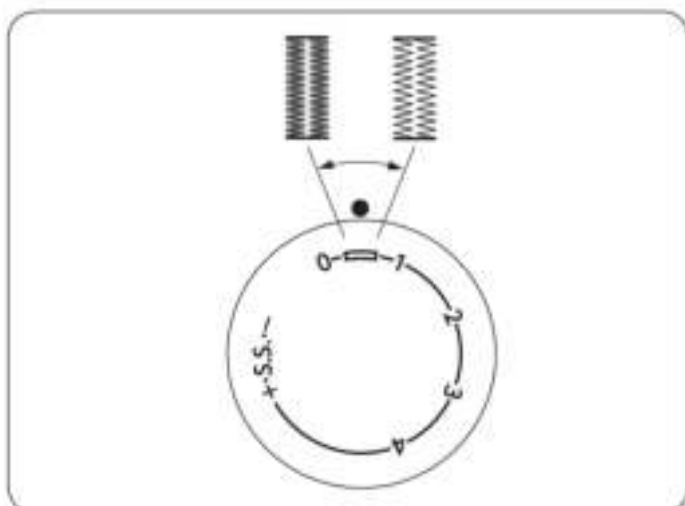
- 8 Чтобы повторить процесс, верните ручку выбора строчек на **RESET**, затем обратно на **1** как показано на рисунке.
Далее, нажмите на ножную педаль и прошейте такую же петлю.

- 9 По завершении создания петель поднимите рычаг петли вверх до упора.

14 Рычаг петли

• Регулировка плотности петли

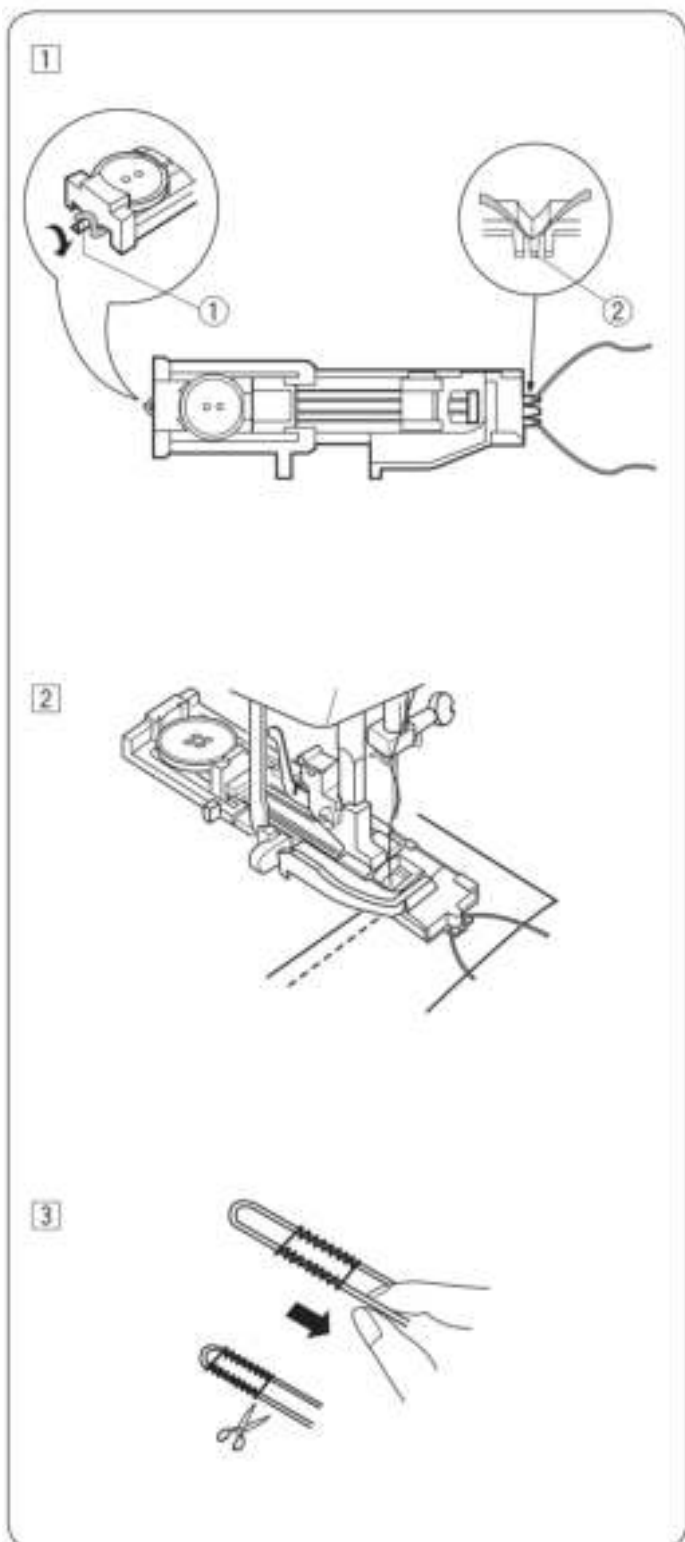
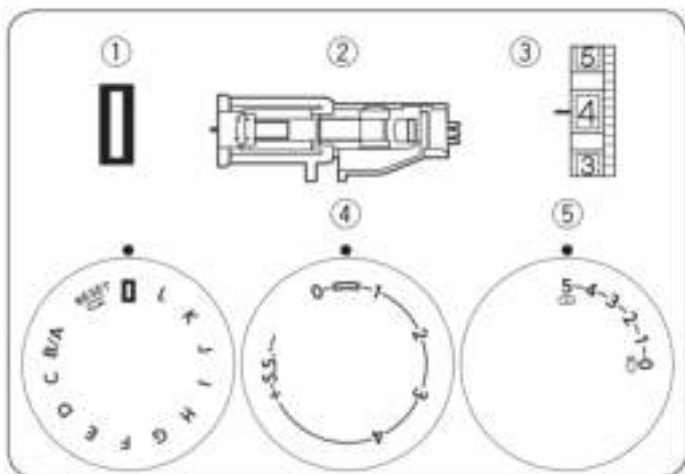
- Крутите регулятор длины стежка вправо для выбора меньшей плотности, либо влево для выбора большей плотности петли.



Зажгутованная петля

Установки на машине:

- | | |
|---------------------------|--------------------------------------|
| ① Выбор строчки: | □ |
| ② Прижимная лапка: | Для автоматического выполнения петли |
| ③ Натяжение верхней нити: | 1 – 5 |
| ④ Длина стежка: | 0,5 – 1 |
| ⑤ Ширина строчки: | 5 |



- ① Поднимите лапку для автоматической петли, набросьте жгут на крючок сзади лапки. Переведите концы шнура вперёд, заправив под лапку. Нацепите жгут на вилку спереди лапки для надёжной фиксации.

- ① Крючок
- ② Вилка

- ② Опустите иглу в ткань в точке начала петли и опустите прижимную лапку. Мягко нажмите на педаль и приступайте к шитью петли. Стороны петли и закрепки прошьются поверх жгута. Шаги по шитью зажгутованной петли идентичны шитью автоматической.

- ③ Снимите ткань с машины и обрежьте нити. Потяните за левый конец жгута и затяните его. Вденьте конец жгута в штопальную иглу, выведите его на изнанку материала и обрежьте.

Вшивание молнии

Установки на машине:

① Выбор строчки:

A

② Прижимная лапка:

Для вшивания молнии

③ Натяжение верхней нити:

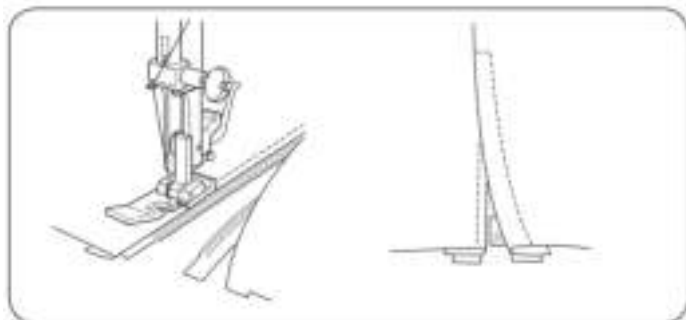
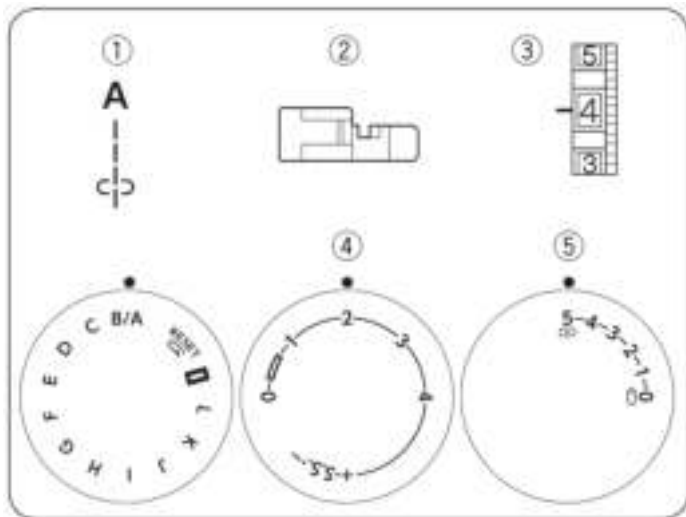
2 – 6

④ Длина стежка:

1,5 – 4

⑤ Ширина строчки:

5

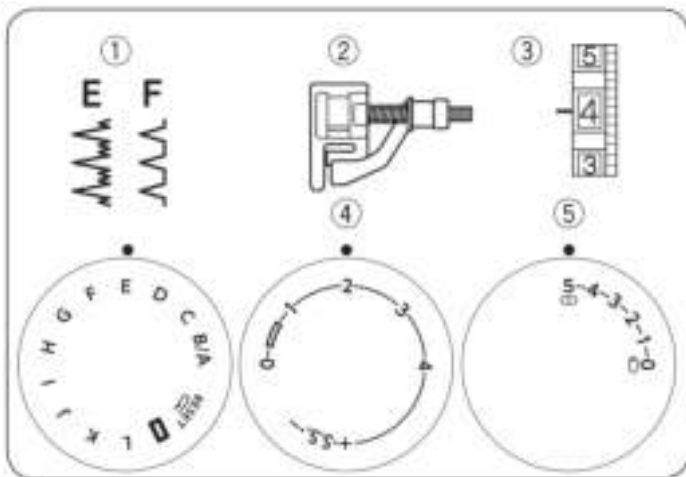


Приколите или наметайте ленту молнии к ткани и подложите её под прижимную лапку.

Отведите нити назад и опустите лапку.

Чтобы прошить левую сторону молнии, направляйте край лапки для вшивания молнии вдоль зубцов молнии и пристрачивайте ленту молнии к ткани.

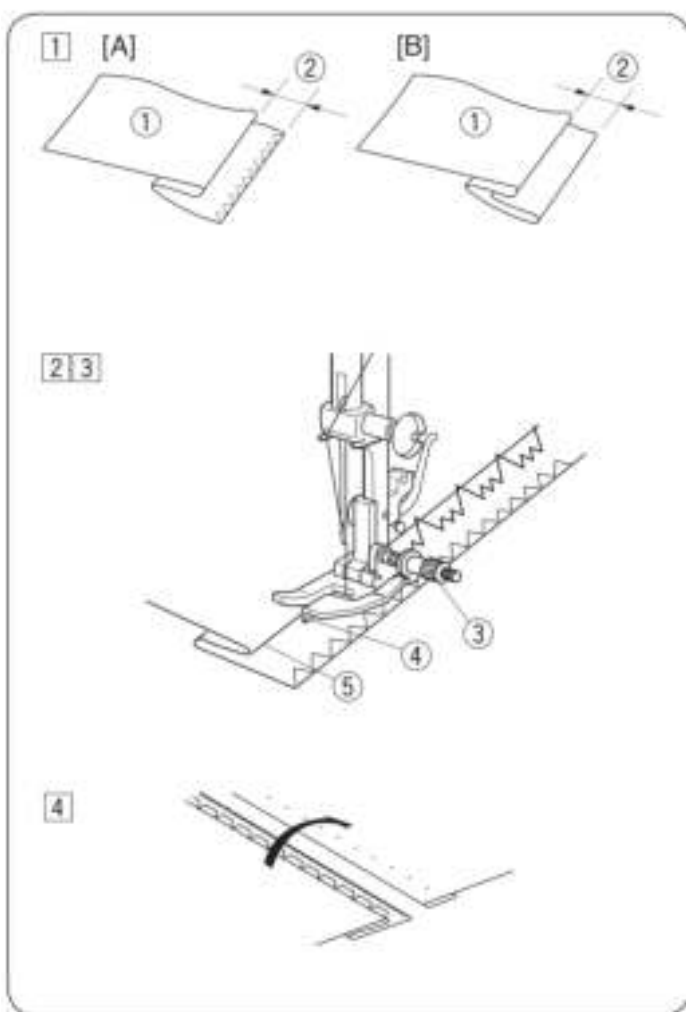
Поверните ткань и пришейте правую сторону молнии тем же способом.



Потайной шов

Установки на машине:

- | | |
|---------------------------|-------------------|
| ① Выбор строчки: | Е или F |
| ② Прижимная лапка: | Для потайного шва |
| ③ Натяжение верхней нити: | 2 – 4 |
| ④ Длина стежка: | 1 – 3 |
| ⑤ Ширина строчки: | 5 |



- ① Необработанный край тяжёлой ткани следует оверлочить в первую очередь. Заложите складку, оставляя припуск в 0,7 см, как показано на рисунке.

- ① Изнаночная сторона ткани
- ② 0,7 см (1/4")

- [A] Тяжёлые ткани
- [B] Лёгкие или средние ткани

- ② Расположите ткань так, чтобы в крайнем левом положении игла входила в самый край складки.

- ③ Поворотом винта подведите направляющую к краю складки. Шейте, следя за тем, чтобы стежки ложились на припуск шва и только слегка цепляли складку.

- ③ Винт
- ④ Направляющая
- ⑤ Складка

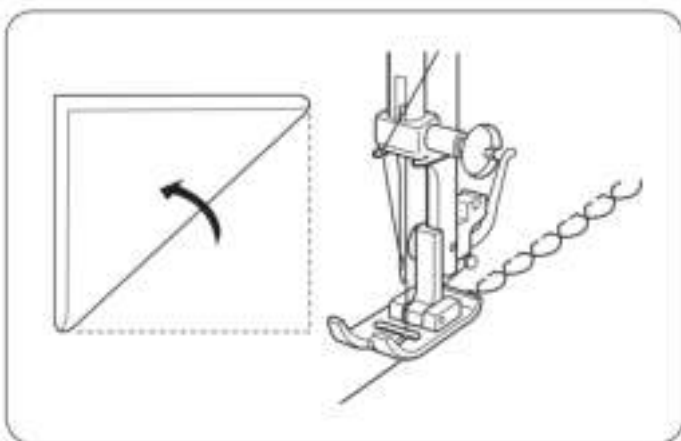
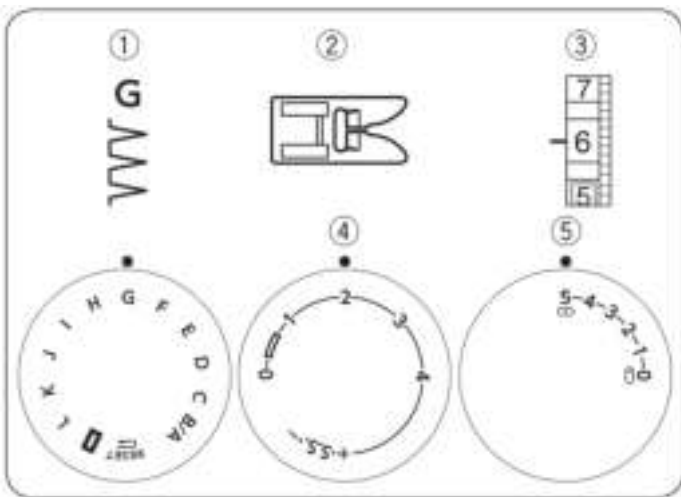
- ④ Когда потайной шов будет выполнен, расправьте ткань. На лицевой стороне должны быть видны только потайные стежки.

ДЕКОРАТИВНЫЕ СТРОЧКИ

Шов-ракушка

Установки на машине:

- | | |
|---------------------------|---------------------------|
| ① Выбор строчки: | G |
| ② Прижимная лапка: | Универсальная для зигзага |
| ③ Натяжение верхней нити: | 6 – 8 |
| ④ Длина стежка: | 2 - 3 |
| ⑤ Ширина строчки: | 5 |



Используйте лёгкие ткани, такие как трико.

Сложите ткань и сшейте по диагонали.

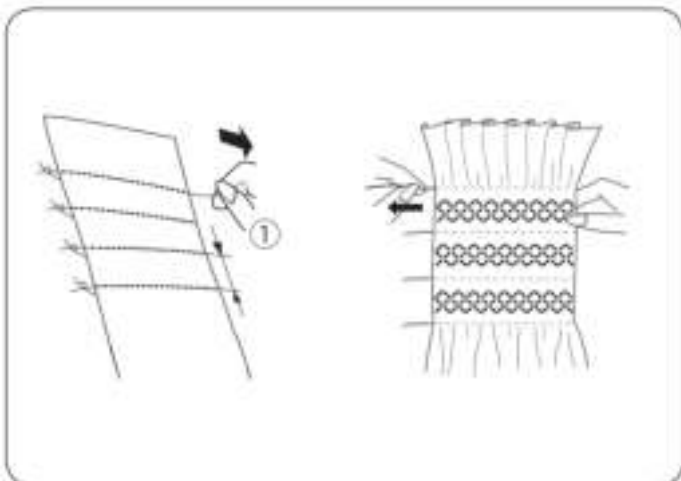
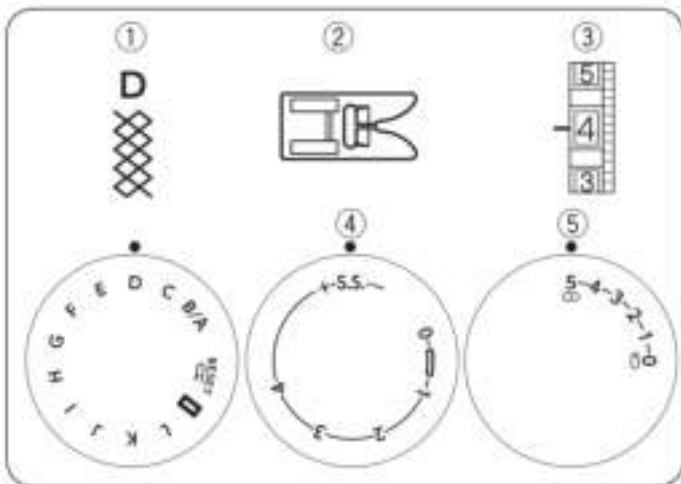
Возможно, понадобится слегка усилить натяжение игольной нити. При вышивании зигзагом игла будет уходить за край складки и возвращаться обратно.

При вышивании швов-ракушек рядами оставляйте между ними зазор не менее 1,5 см (5/8"). Вы также можете вышивать ракушкой на трикотажных тканях в любом направлении.

Сборки

Установки на машине:

- | | |
|---------------------------|---------------------------|
| ① Выбор строчки: | D |
| ② Прижимная лапка: | Универсальная для зигзага |
| ③ Натяжение верхней нити: | 1 – 4 |
| ④ Длина стежка: | S.S. |
| ⑤ Ширина строчки: | 5 |



Установите длину стежка на «4» и прошейте прямым стежком параллельные линии на расстоянии 1 см (3/8") друг от друга ① поперёк всей области присбаривания.

Завяжите узлы на одном из краёв, потяните за шпульные нити и равномерно распределите сборки.

Закрепите нити на другом крае.

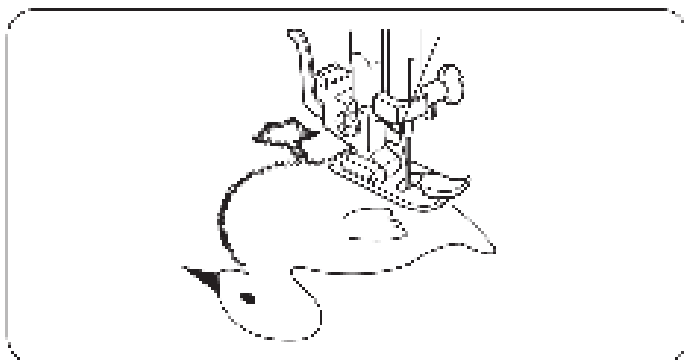
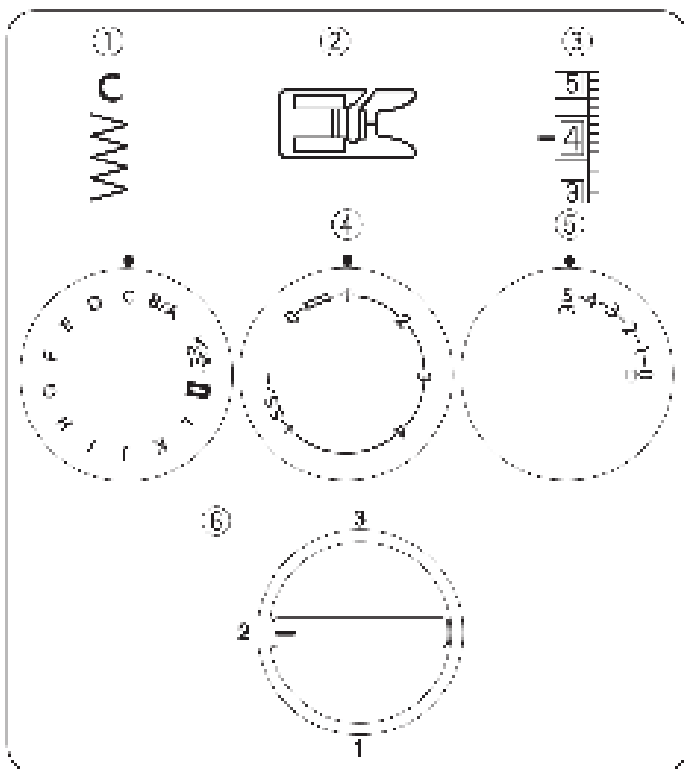
Прошейте декоративные строчки между прямыми швами.

Распустите стежки сборок.

Аппликация

Установки на машине:

- | | |
|---------------------------|-----------------------|
| ① Выбор строчки: | С |
| ② Прижимная лапка: | Для сатиновых строчек |
| ③ Натяжение верхней нити: | 1 – 4 |
| ④ Длина стежка: | 0,5 – 1 |
| ⑤ Ширина строчки: | 5 |
| ⑥ Давление лапки: | 2 |

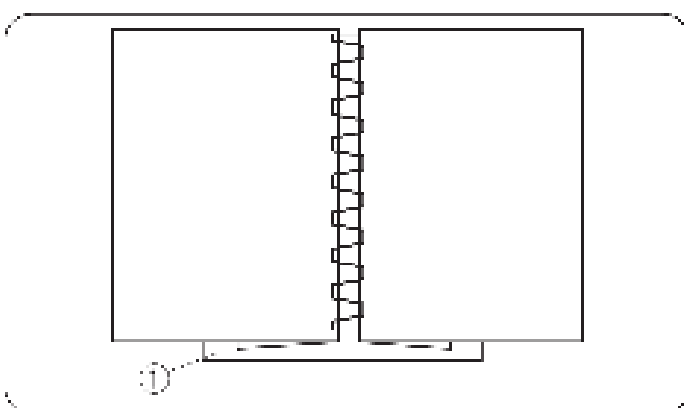
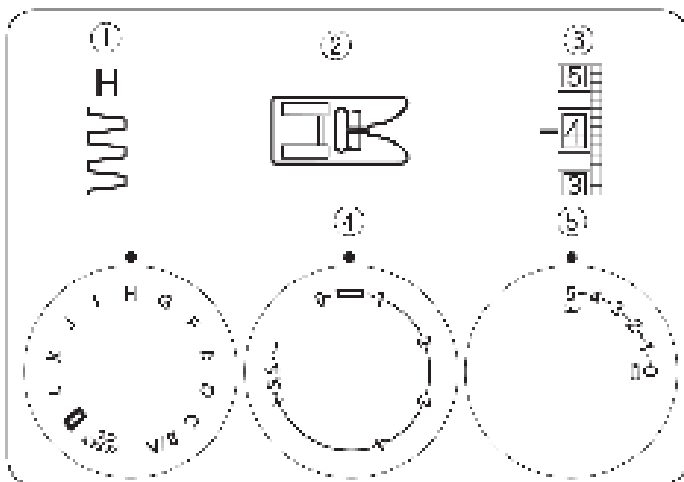


Наметайте (или приклейте утюгом или флизелином) аппликацию на ткань. Шейте вокруг аппликации так, чтобы стежки шли по внешнему краю аппликации. При шитье углов опускайте иглу в ткань, поднимайте лапку и поворачивайте ткань вправо или влево.

Мережка

Установки на машине:

- | | |
|---------------------------|---------------------------|
| ① Выбор строчки: | Н |
| ② Прижимная лапка: | Универсальная для зигзага |
| ③ Натяжение верхней нити: | 3 – 6 |
| ④ Длина стежка: | 0,5 - 1 |
| ⑤ Ширина строчки: | 3 - 5 |



Воспользуйтесь этим типом строчки для сшивания двух частей ткани и создания открытости и декоративного эффекта.

Сделайте складку в 1,3 см (1/2") с каждого края и прогладьте.

Приколите булавками с двух краёв бумагу или отрывной подкладочный материал на расстоянии 0,3 см (1/3").

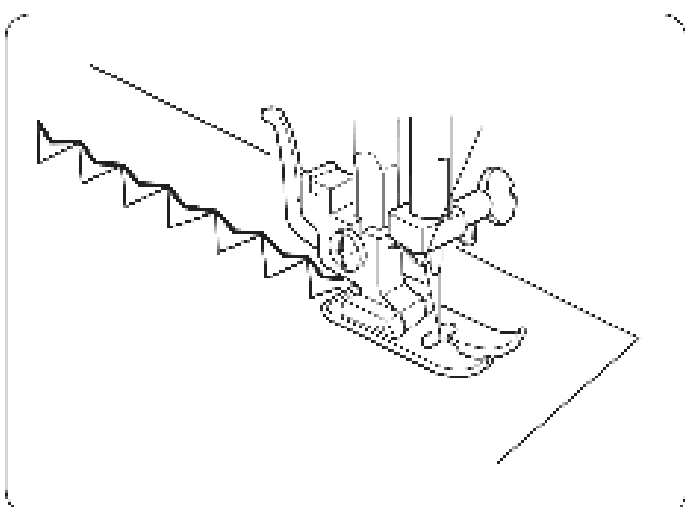
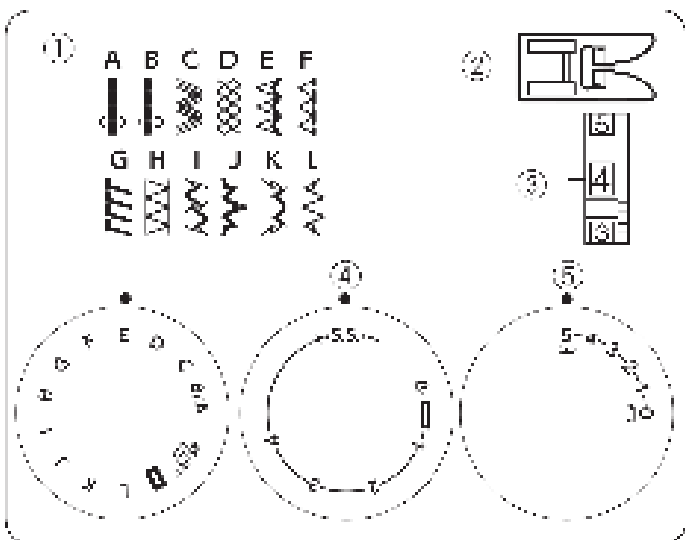
- ① Бумага

Шейте медленно, направляя ткань, чтобы игла захватывала сложенные края с каждой стороны. По окончании шитья оторвите бумагу.

Образцы стежков стрейч

Установки на машине:

- | | |
|---------------------------|---------------------------|
| ① Выбор строчки: | A - L |
| ② Прижимная лапка: | Универсальная для зигзага |
| ③ Натяжение верхней нити: | 1 - 4 |
| ④ Длина стежка: | S.S. |
| ⑤ Ширина строчки: | 5 |

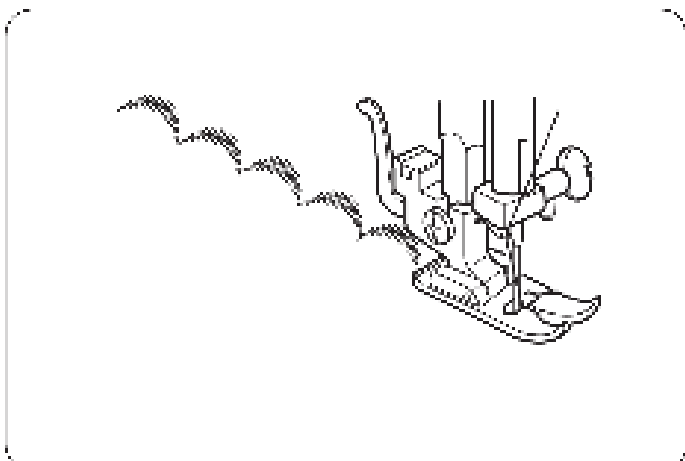
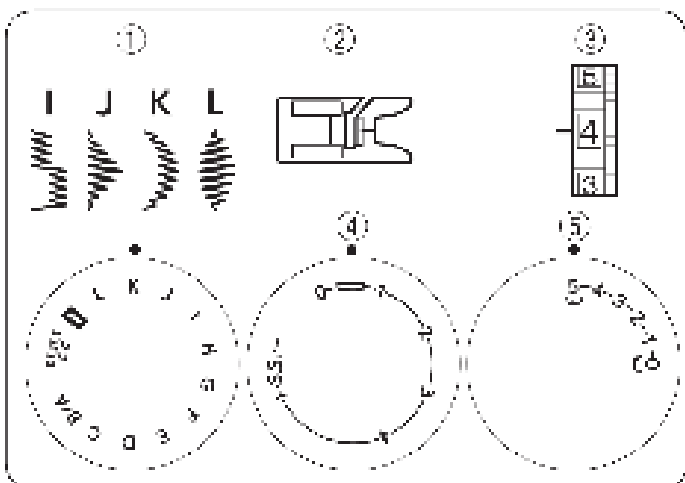


Если прямая и обратная подача ткани будет несбалансированной из-за типа ткани, отрегулируйте баланс при помощи контроля длины стежка. Если строчка слишком плотная, передвиньте его по направлению к «+». Если строчка растянутая, передвиньте к «-». (см. страницу 13)

Образцы декоративных сатиновых стежков

Установки на машине:

- | | |
|---------------------------|-----------------------|
| ① Выбор строчки: | I - L |
| ② Прижимная лапка: | Для сатиновых строчек |
| ③ Натяжение верхней нити: | 1 - 4 |
| ④ Длина стежка: | 0,5 - 1 |
| ⑤ Ширина строчки: | 5 |



Атласные стежки используются для декоративной отделки одеял, скатертей, салфеток. При уменьшении длины стежка делайте пробную строчку, чтобы обеспечить плавную подачу ткани.

УХОД ЗА МАШИНОЙ

Чистка шпульного колпачка и челночного механизма

⚠ ВНИМАНИЕ:

Перед разборкой и чисткой машины выключите питание и/или выньте вилку из розетки. Разбирайте машину строго по инструкции.

ПРИМЕЧАНИЕ:

Не храните машину в помещении с высокой влажностью, рядом с батареей или под прямым солнечным светом.

Разборка челночного механизма

Поднимите иглу в верхнее положение и откройте крышку челночного отсека.

Поднимите язычок шпульного колпачка и выньте колпачок из машины.

Откройте держатели челночного механизма и достаньте удерживаемое кольцо.

Вытащите стержень.

Очистите челночный механизм щёточкой и мягкой салфеткой.

- ① Шпульный колпачок
- ② Держатели челночного механизма
- ③ Кольцо
- ④ Стержень
- ⑤ Челночный механизм

Сборка челночного механизма

Удерживая стержень, осторожно наденьте его на основу челночного механизма, образуя чёткий круг с направителем.

Наденьте кольцо.

Проверьте, чтобы выступ зашёл в паз.

Закрепите кольцо, вернув держатели челночного механизма в первоначальное положение.

Вставьте шпульный колпачок.

- ⑥ Выступ
- ⑦ Паз

Чистка нижнего транспортёра ткани

⚠ ВНИМАНИЕ:

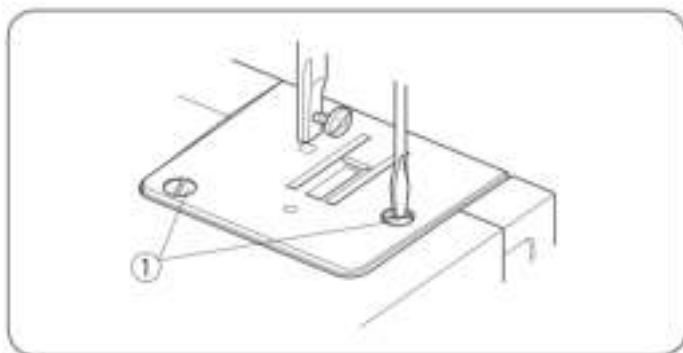
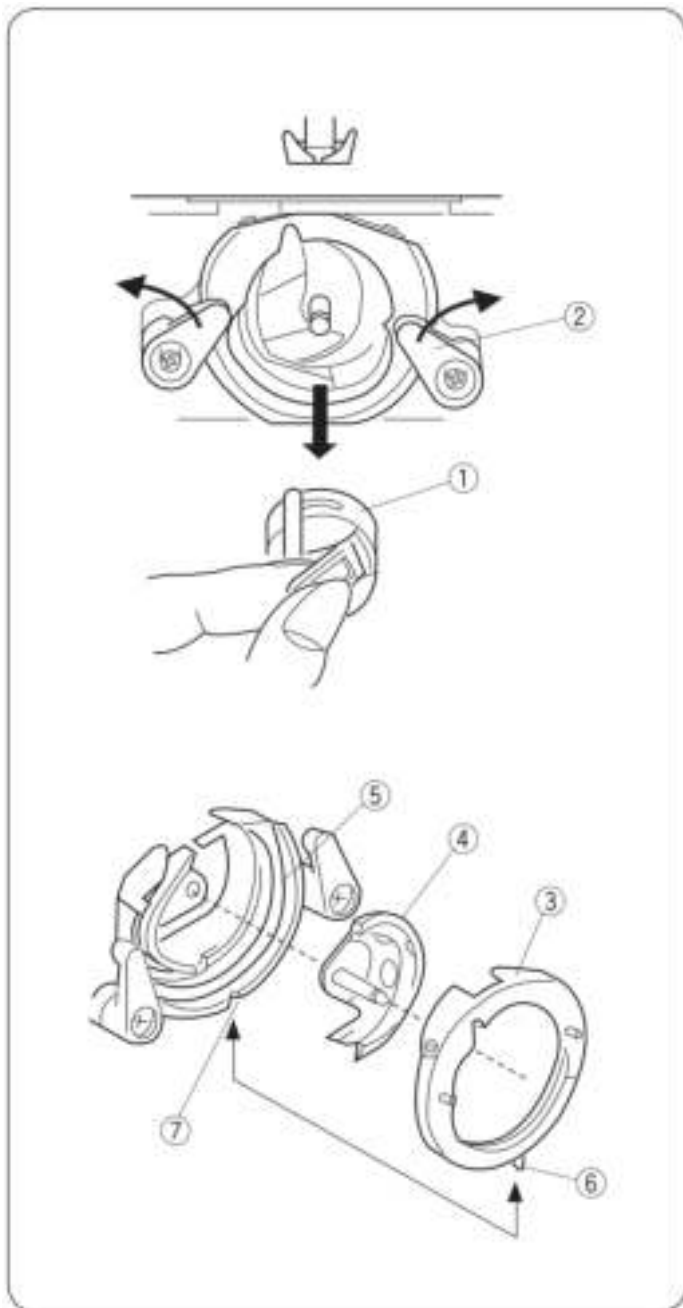
Перед чисткой нижнего транспортёра ткани выключите питание и/или выньте вилку из розетки.

Снимите иглу и прижимную лапку.

Выкрутите винты ① игольной пластины и снимите саму пластину.

Щёточкой удалите пыль и остатки ткани с транспортёра.


Установите игольную пластину обратно.




Устранение неисправностей


Неисправность	Вероятная причина	Совет
Рвётся верхняя (игольная) нить	<ol style="list-style-type: none"> 1. Верхняя нить неверно заправлена. 2. Натяжение верхней нити слишком велико. 3. Игла погнута или затуплена. 4. Игла неправильно установлена. 5. Верхняя и нижняя нити неправильно заправлены под лапку перед началом шитья. 6. По окончании шитья ткань не была отведена назад. 7. Номера нити и иглы не соответствуют друг другу. 	<p>См. стр. 11 См. стр. 12 См. стр. 8 См. стр. 8 См. стр. 12</p> <p>См. стр. 15 См. стр. 8</p>
Рвётся нижняя (шпульная) нить	<ol style="list-style-type: none"> 1. Нижняя нить неверно заправлена в шпульный колпачок и челнок. 2. Засорился шпульный колпачок. 3. Повреждена шпулька, её вращение затруднено. 	<p>См. стр. 9, 10</p> <p>См. стр. 28 Замените шпульку</p>
Ломается игла	<ol style="list-style-type: none"> 1. Игла неправильно установлена. 2. Игла погнута или затуплена. 3. Игла плохо закреплена. 4. Натяжение верхней нити слишком велико. 5. Ткань не была отведена назад по окончании шитья. 6. Игла слишком тонкая для обрабатываемой ткани. 	<p>См. стр. 8 См. стр. 8 См. стр. 8 См. стр. 12 См. стр. 15 См. стр. 8</p>
Пропуск стежков	<ol style="list-style-type: none"> 1. Игла неправильно установлена. 2. Игла погнута или затуплена. 3. Игла и/или нить не подходят для обрабатываемой ткани. 4. При работе с синтетическими, очень тонкими и тканями стрейч не использована игла с голубым наконечником. 5. Игольная нить неверно заправлена. 6. Используется неподходящая игла. 	<p>См. стр. 8 См. стр. 8 См. стр. 8</p> <p>См. стр. 8</p> <p>См. стр. 11 Замените иглу</p>
Волнистая строчка	<ol style="list-style-type: none"> 1. Натяжение игольной нити слишком велико. 2. Игольная нить неверно заправлена. 3. Игла слишком толстая для обрабатываемой ткани. 4. Стежки слишком длинные. 	<p>См. стр. 12 См. стр. 11 См. стр. 8 Уменьшите длину стежков</p>
Ткань подаётся неравномерно	<ol style="list-style-type: none"> 1. В направителе ткани скопилась грязь. 2. Стежки слишком короткие 	<p>См. стр. 28 Увеличьте длину стежков</p>
Машина не работает	<ol style="list-style-type: none"> 1. Машина не подключена к сети питания. 2. В челночном механизме застряла нить. 3. Муфта сцепления отключено. 	<p>См. стр. 5 См. стр. 28 См. стр. 13</p>
Машина работает шумно	<ol style="list-style-type: none"> 1. В челночный механизм попала нить. 2. В транспортёре скопилась грязь. 	<p>См. стр. 28 См. стр. 28</p>

RU

Изделие	Швейная машина
Торговая марка	JANOME
Модель	1522BL/1522RD/1522DG/1522PG Anniversary Edition
Производство	Джаноме (Таиланд) Ко., ЛТД, 312 Му 1 Шукафибан 8 Рд., Буенг, Шрирача Чонбури 20230, Таиланд
Страна происхождения	Таиланд
Напряжение питания, мощность	220-240V ~ 50-60Hz 60W
Класс электробезопасности	2 класс электробезопасности бытовых приборов
Сертификат соответствия	
Номер сертификата	
Срок гарантии	2 года
Срок службы	7 лет
Дата производства	Серийный номер включает следующую информацию: 1-я цифра - последняя цифра года производства (например 5 - 2015 год) 2-я цифра - месяц выпуска: 1 - с января по март 2 - с апреля по июнь 3 - с июля по сентябрь 4 - с октября по декабрь Остальные цифры - общая информация производителя
Что делать в случае поломки	Пожалуйста, прекратите использование продукции и обратитесь в сервисный центр
По окончании срока эксплуатации	Данное оборудование необходимо подвергнуть безопасной утилизации согласно законодательству. При возникновении вопросов обратитесь к продавцу, у которого вы покупали машину
Представительство по ремонту и претензиям	Просьба обращаться за информацией по месту приобретения товара
Импортер	см. информацию на упаковке

KZ

Бұйым	Тігін машинасы
Сауда маркасы	JANOME
Моделі	1522BL/1522RD/1522DG/1522PG Anniversary Edition
Өндірісі	Джаноме (Таиланд) Ко., ЛТД, 312 Му 1 Шукафибан 8 Рд., Буенг, Шрирача Чонбури 20230, Таиланд
Шығарған ел	Таиланд
Қорек кернеуі, қуаты	220-240V ~ 50-60Hz 60W
Сынып электр қауіпсіздігі	2-сынып электр тұрмыстық аспаптар
Сәйкестік сертификаты	
Сертификат нөмірі	
Кепілдік мерзімі	2 жыл
Қызмет мерзімі	7 жыл
Өндірілген күні	Сериялық нөмірі мынадай ақпаратты қамтиды: 1-ші көрсеткіш - саны жылдың соңғы саны (мысалы, 5 - 2015 жыл) 2-ші көрсеткіш - ай шығару: 1 - қаңтар-наурыз 2 - сәуір мен маусым 3 - шілде, қыркүйек 4 - қазан-желтоқсан Қалған сандар - жалпы ақпарат өндірушінің
Бұл жағдайда сынған	Яғни, пайдалануды тоқтатып, өнімдер мен сервис орталығына жолығыңыз
Пайдалану мерзімі аяқталғаннан кейін	Бұл жабдық қажет қаралса, қауіпсіз кедеге жарату заңнамасына сәйкес. Сұрақтар туындаған жағдайда, сатушымен хабарласыңыз, сіз сатып алдыңыз машинаға
Өкілдік және жөндеу бойынша наразылықтар	Сауалдар бойынша толық ақпарат алу үшін тауарды сатып алу орны
Импорттаушы	қараңыз ақпаратты қаптамада

Виріб	Швейна машина
Торговельна марка	JANOME
Модель	1522BL/1522RD/1522DG/1522PG Anniversary Edition
Виробництво	Джаноме (Таїланд) Ко., ЛТД, 312 Му 1 Шукафибан 8 Рд., Буенг, Шрірача Чонбурі 20230, Таїланд
Країна походження	Таїланд
Напруга живлення, потужність	220-240V ~ 50-60Hz 60W
Клас електробезпеки	2 клас електробезпеки побутових приладів
Сертифікат відповідності	
Номер сертифіката	
Термін гарантії	2 роки
Термін служби	7 років
Дата виробництва	Серійний номер включає наступну інформацію: 1-я цифра - остання цифра року виробництва (наприклад 5 - 2015 рік) 2-я цифра - місяць випуску: 1 - з січня по березень 2 - з квітня по червень 3 - з липня по вересень 4 - з жовтня по грудень Інші цифри - загальна інформація виробника
Що робити у випадку поломки	Будь ласка, припиніть використання продукції і зверніться в сервісний центр
По закінченні терміну експлуатації	Дане обладнання необхідно піддати безпечної утилізації відповідно до законодавства. При виникненні питань зверніться до продавця, в якого ви купували машину
Представництво по ремонту і претензіями	Прохання звертатися за інформацією за місцем придбання товару
Імпортер	див. інформацію на упаковці

