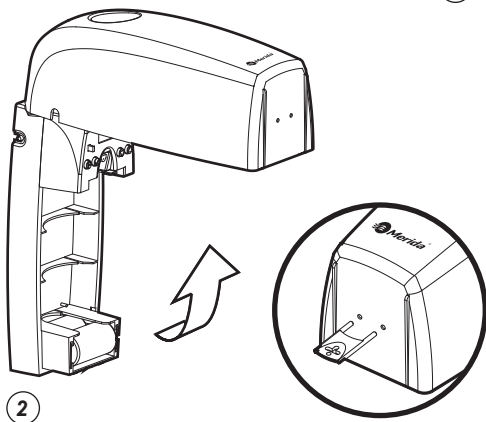
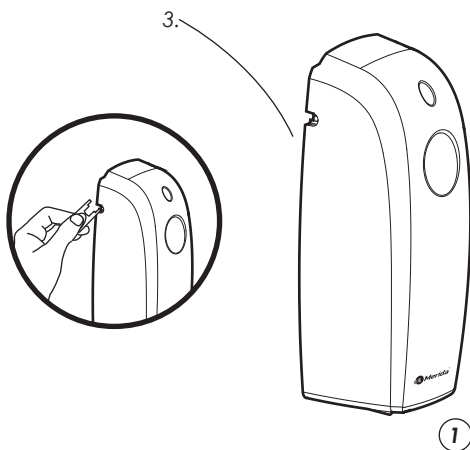
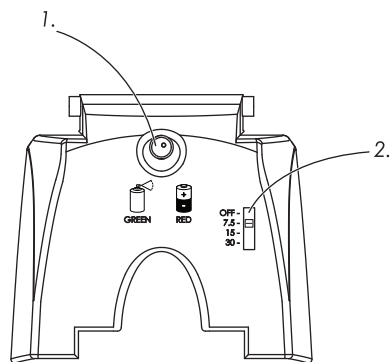
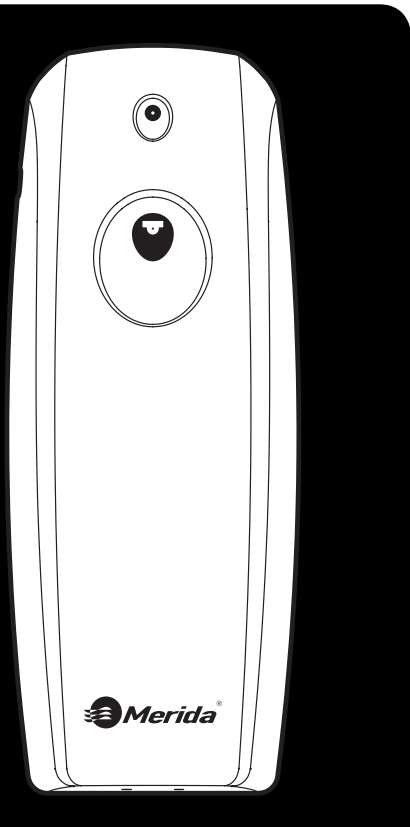




LED FRAGRANCE DISPENSER



01 Buttons

1. Dual Colour LED
2. Off / Timed Release Settings
3. Spray Test

02 Installation

- Open the dispenser using the supplied key. (fig. 2)
- Offer the dispenser up to the mounting surface and mark the two fixing holes with a pencil.
- NB. The dispenser should ideally be positioned at least 2m (7ft) from ground level.**
- Drill the two marked fixing positions and fit the dispenser in position using the two supplied wall plugs and screws.
- Once installed, insert an aerosol fragrance and two 'C' size batteries, observing the correct orientation.
- Move the ON/OFF button (2) to one of the three timed release settings to turn the dispenser on.
- NB. The LED will flash red 4 times and a test spray will follow. Take care to ensure that you are not sprayed in the face.**

03 Timed Release Settings

- The dispenser can be set to spray at 7.5, 15 or 30 minute intervals.
- To change the spray interval time, move the timed release switch between the 3 positions.
- The LED will flash green once to indicate that the setting will be changed.
- If left in operation for 24 hours, seven days a week, the life of the aerosol will vary depending upon the timed release setting:

| Setting | Approximate Aerosol life |
|-------------|--------------------------|
| 7.5 minutes | 15 days |
| 15 minutes | 30 days |
| 30 minutes | 60 days |

04 Maintenance

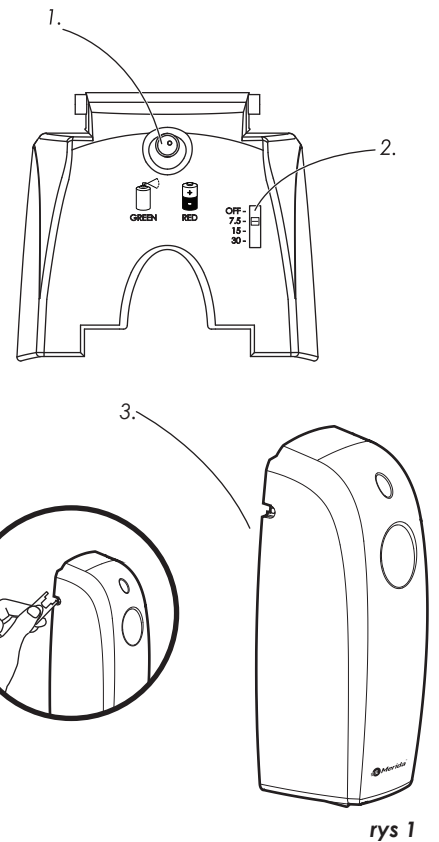
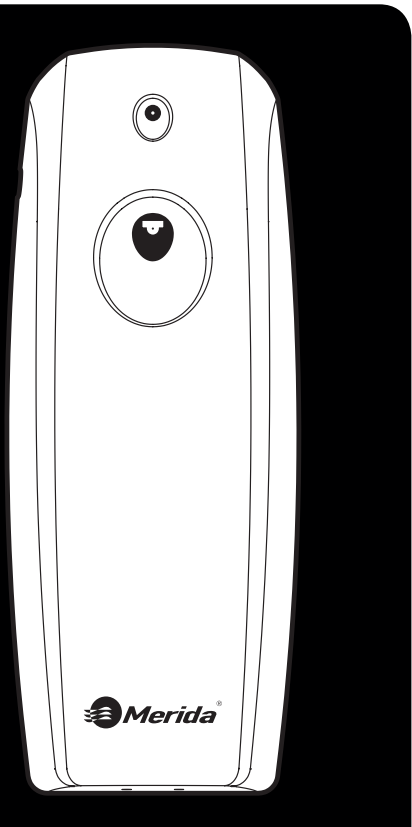
- Green Replace Aerosol
- Red Replace Batteries

- Aerosol Replacement
 - Turn the unit off using the ON/OFF button. (2)
 - Replace the used aerosol with the new can.
 - Turn on the unit using the ON/OFF button. (2)
 - NB. The LED will flash red 4 times and a test spray will follow. Take care to ensure that you are not sprayed in the face.**
- Battery Replacement
 - Turn the unit off using the ON/OFF button. (2)
 - Replace the used batteries with the new set
 - Turn on the unit using the ON/OFF button. (2)
 - NB. The LED will flash red 4 times and a test spray will follow. Take care to ensure that you are not sprayed in the face.**
- If a manual test spray is required, use the key to activate the exterior test spray button (3) as shown in (1).

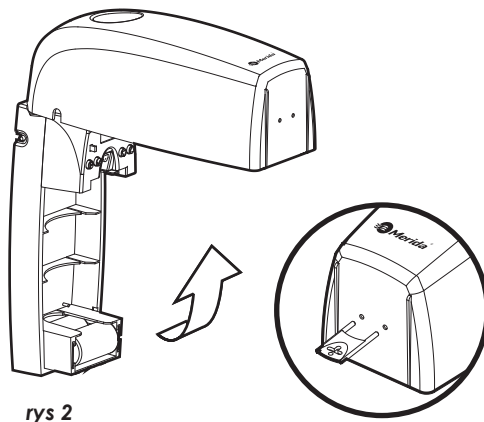
- UK** LED FRAGRANCE DISPENSER
- PL** LED ELEKTRONICZNY ODŚWIEŻACZ POWIETRZA
- CZ** AUTOMATICKÝ OSVĚŽOVAČ VZDUCHU S LED DIODOU
- HU** LED KIJELZŐS LÉGFRISSÍTŐ- ADAGOLÓ
- LT** LED ORO GAIVIKLIS
- LV** LED GAISA ATSVĪDZINĀTĀJA IZSMIDZINĀTĀJS
- RU** ЭЛЕКТРОННЫЙ ОСВЕЖИТЕЛЬ СО СВЕТОДИОДОМ
- UA** РОЗПИЛЮВАЧ АЕРОЗОЛЬНОГО АРОМАТУ ЗІ СВІТЛОДІОДОМ
- SK** AUTOMATICKÝ OSVIEŽOVAČ VZDUCHU S LED DIÓDOU



LED ELEKTRONICZNY ODŚWIEŻACZ POWIETRZA



rys 1



rys 2

01 Przyciski w urządzeniu

1. Dwukolorowa żarówka LED
2. Przycisk do wyłączenia oraz zmiany ustawień
3. Test dozownika

02 Instalacja

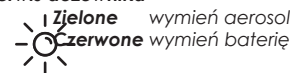
- Za pomocą załączanego kluczyka otwórz dozownik (rys 2)
- Przymierz dozownik na miejsce, w którym ma być zawieszony i za pomocą ołówka oznacz miejsca gdzie będą wywiercone otwory konieczne do zamontowania dozownika
- Uwaga! Dozownik powinien być umieszczony na wysokości 2m nad podłogą.**
- Wywierć dwa otwory w ścianie i zawieś dozownik za pomocą załączonych kołków rozporowych oraz śrub
- Gdy dozownik zostanie zamontowany, włóż puszkę z odświeżaczem powietrza oraz dwie baterie R14 (C rozmiar)
- Zmień pozycję przycisku ON/OFF do jednej z trzech pozycji by włączyć dozownik
- UWAGA! Gdy żarówka LED zabłyśnie 4 razy, na czerwono ostrzegając przed zbliżającym się wydobyciem zapachu z puszki, upewnij się, że trzymasz dozownik z daleka od twarzy.**

03 Ustawienia dotyczące dozowania zapachu

- Urządzenie możesz ustawić tak by zapach był dozowany z co 7.5, 15 lub 30 minut
- By zmienić czas pracy urządzenia należy zmienić pozycję przycisku (2) między trzema dostępnymi opcjami
- Żarówka LED powinna następnie zabłyśnąć na zielono co potwierdzi zmianę ustawień urządzenia
- Jeśli dozownik pozostanie włączony przez 24 godziny przez 7 dni w tygodniu to zużycie jednej puszki będzie zależało od ustawienia pracy dozownika

| Ustawienia | Zużycie puszki z wkładem |
|------------|--------------------------|
| 7.5 minuty | 15 dni |
| 15 minut | 30 dni |
| 30 minut | 60 dni |

04 Serwis dozownika

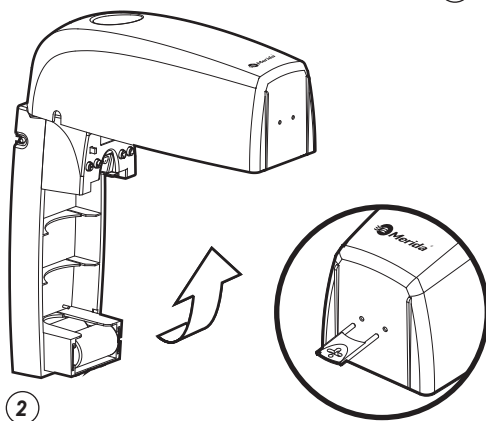
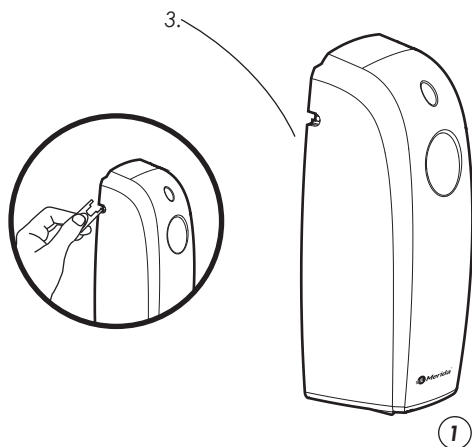
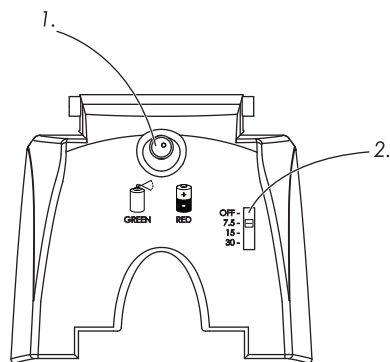
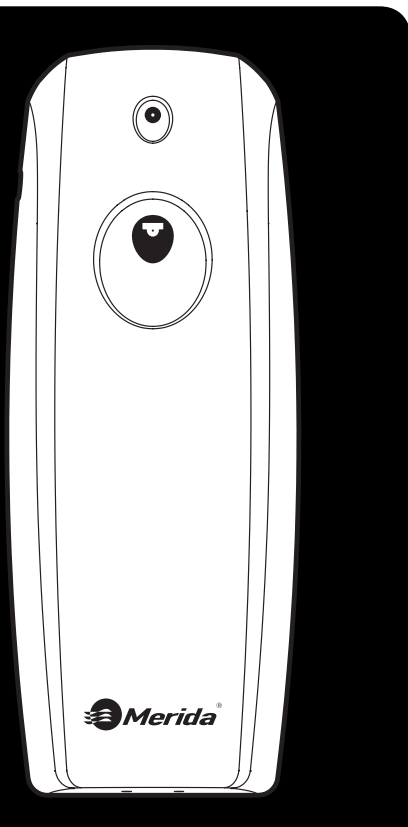


- Wymiana puszki z zapachem
- Wyłącz dozownik za pomocą przycisku ON/OFF (2)
- Wymień puszkę
- Włącz dozownik za pomocą przycisku ON/OFF(2)
- UWAGA! Gdy żarówka LED zabłyśnie 4 razy, na czerwono ostrzegając przed zbliżającym się wydobyciem zapachu z puszki, upewnij się, że trzymasz dozownik z daleka od twarzy.**
- Wymiana baterii
- Wyłącz dozownik za pomocą przycisku ON/OFF (2)
- Wymień baterie na nowe
- Włącz dozownik za pomocą przycisku ON/OFF(2)
- UWAGA! Gdy żarówka LED zabłyśnie 4 razy, na czerwono ostrzegając przed zbliżającym się wydobyciem zapachu z puszki, upewnij się, że trzymasz dozownik z daleka od twarzy. Dozownik można przetestować manualnie za pomocą przycisku znajdującego się z boku dozownika (3).**

- UK** LED FRAGRANCE DISPENSER
- PL** LED ELEKTRONICZNY ODŚWIEŻACZ POWIETRZA
- CZ** AUTOMATICKÝ OSVĚŽOVAČ VZDUCHU S LED DIODOU
- HU** LED KIJELŐS LÉGFRISSÍTŐ- ADAGOLÓ
- LT** LED ORO GAIVIKLIS
- LV** LED GAISA ATSVAIDZINĀTĀJA IZSMIDZINĀTĀJS
- RU** ЭЛЕКТРОННЫЙ ОСВЕЖИТЕЛЬ СО СВЕТОДИОДОМ
- UA** РОЗПИЛЮВАЧ АЕРОЗОЛЬНОГО АРОМАТУ ЗІ СВІТЛОДИОДОМ
- SK** AUTOMATICKÝ OSVIEŽOVAČ VZDUCHU S LED DIÓDOU



AUTOMATICKÝ OSVĚŽOVAČ VZDUCHU S LED DIODOU



01 Tlačítka

1. LED dioda ve 2 barvách
2. Vypnuto / Nastavení časovače
3. Test rozprašovače

02 Montáž

- Pomocí klíče, který je součástí balení, otevřete kryt rozprašovače. (Obr. 2)
- Přiložte osvěžovač na místo, kde si jej přejete upevnit, a tužkou označte na stěně místa obou otvorů pro upevnění.
- Pozn. Osvěžovač by měl být umístěn pokud možno alespoň 2 metry nad úroveň podlahy.**

- Na označených místech vyvrtejte dva otvory a pomocí dodaných hmoždinek a vrutů osvěžovač přimontujte na zvolené místo.
- Po dokončení montáže vložte aerosolovou náplň a dvě baterie typu C při dodržení správné polarity.
- Osvěžovač spustíte přesunutím tlačítka ON/OFF (2) do jedné ze tří pozic nastavení časovače.
- Pozn. LED kontrolka čtyřikrát červeně zabliká, a pak proběhne zkouška rozprašovače.**
- Dejte pozor, aby vás rozprašovač nezasáhl do obličeje.**

03 Nastavení časovače

- Osvěžovač je možno nastavit na automatické rozprašování v intervalu 7,5, 15 nebo 30 minut.
- Interval změníte posunutím tlačítka časovače do jedné ze 3 pozic.
- LED kontrolka jednou zeleně blikne a potvrdí tak změnu nastavení.
- Pokud ponecháte osvěžovač v nepřetržitém provozu, bude se výdrž aerosolové náplně lišit podle nastaveného časového intervalu rozprašování:

| Nastavení | Přibližná výdrž náplně |
|------------|------------------------|
| 7,5 minuty | 15 dní |
| 15 minut | 30 dní |
| 30 minut | 60 dní |

04 Údržba



Zelená kontrolka

Výměna náplně



Červená kontrolka

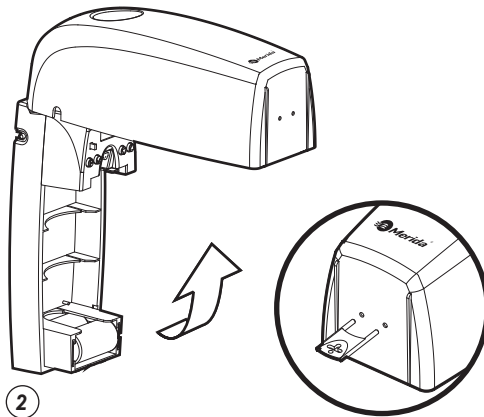
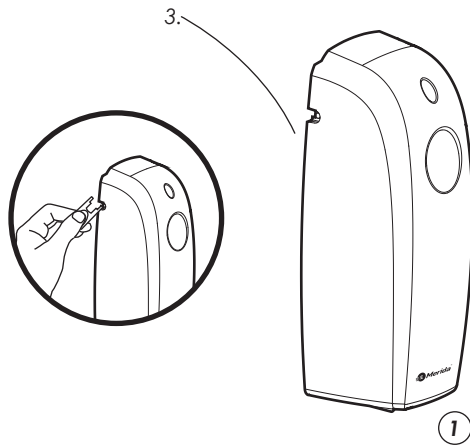
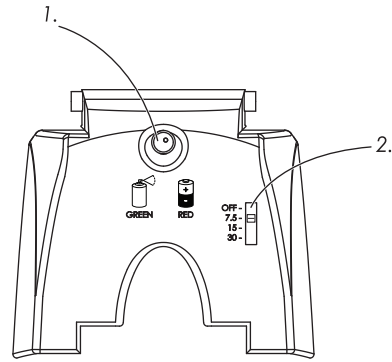
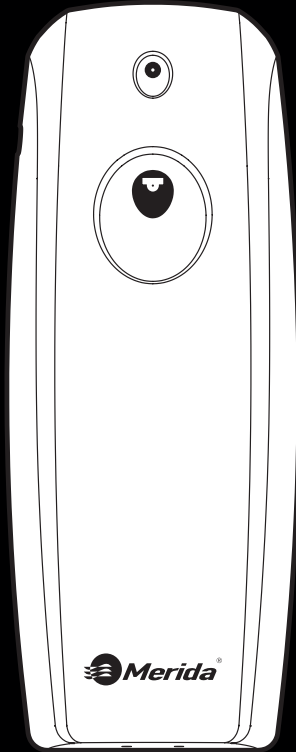
Vyměňte baterie

- Výměna aerosolové náplně
- Vypněte osvěžovač pomocí tlačítka ON/OFF. (2)
- Vložte novou aerosolovou náplň.
- Zapněte osvěžovač pomocí tlačítka ON/OFF. (2)
- Pozn. LED kontrolka čtyřikrát červeně zabliká, a pak proběhne zkouška rozprašovače.**
- Dejte pozor, aby vás rozprašovač nezasáhl do obličeje.**
- Výměna baterie
- Vypněte osvěžovač pomocí tlačítka ON/OFF. (2)
- Nahradeť vybité baterie novými.
- Zapněte osvěžovač pomocí tlačítka ON/OFF. (2)
- Pozn. LED kontrolka čtyřikrát červeně zabliká, a pak proběhne zkouška rozprašovače.**
- Dejte pozor, aby vás rozprašovač nezasáhl do obličeje.**
- Pokud je vyžadován manuální test rozprašovače, klíčem aktivujte tlačítko pro test rozprašovače (3) umístěné na vnější straně přístroje
- viz obr. 1.

- UK** LED FRAGRANCE DISPENSER
- PL** LED ELEKTRONICZNY ODŚWIEŻACZ POWIETRZA
- CZ** AUTOMATICKÝ OSVĚŽOVAČ VZDUCHU S LED DIODOU
- HU** LED KIJELZŐS LÉGFRISSÍTŐ- ADAGOLÓ
- LT** LED ORO GAIVIKLIS
- LV** LED GAISA ATSVAIDZINĀTĀJA IZSMIDZINĀTĀJS
- RU** ЭЛЕКТРОННЫЙ ОСВЕЖИТЕЛЬ СО СВЕТОДИОДОМ
- UA** РОЗПИЛЮВАЧ АЕРОЗОЛЬНОГО АРОМАТУ ЗІ СВІТЛОДІОДОМ
- SK** AUTOMATICKÝ OSVIEŽOVAČ VZDUCHU S LED DIÓDOU



LED KIJELZŐS LÉGFRISSÍTŐ- ADAGOLÓ



01 Gombok

1. Két színű LED
2. Kikapcsolás / Időzítés beállítása
3. Permetezési teszt

02 Felszerelés

- Nyissa ki az adagolót a mellékelt kulccsal. (2. ábra)
- Helyezze fel az adagolót a kívánt helyre, és jelölje meg a két rögzítési furat helyét ceruzával.
Megjegyzés: Az adagoló ideális rögzítési magassága legalább 2 méterrel a talajszint felett van.
- Fúrja ki a megjelölt rögzítési furatok helyét, és rögzítse az adagolót megfelelő helyzetben a két mellékelt fúróval és csavarral.
- Felszerelés után helyezzen a készülékbe légfrissítőt és két „C” méretű elemet. Ügyeljen a megfelelő polaritásra.
- A BE/KI gomb (2) segítségével válassza ki a három lehetséges időzített beállítás egyikét az adagoló bekapcsolásához.
Megjegyzés: A LED 4-szer villogó vörös jelzést ad: következhet a permetezési teszt. Ügyeljen arra, hogy a permet ne kerüljön az arcába.

03 Időzítés beállítása

- Az adagoló 7,5, 15 vagy 30 perces permetezési gyakoriságra állítható be.
- A permetezési gyakoriság módosításához az időzítés kapcsolóval lépegethet a 3 lehetséges pozíció között.
- A módosított beállítást a LED egyszeri villogó zöld jelzéssel jelzi.
- Ha a készülék a hét minden napján, 24 órán át üzemel, az aeroszol élettartamát az időzítés beállítása fogja meghatározni az alábbiak szerint:

| Beállítás | Az aeroszol becsült élettartama |
|-----------|---------------------------------|
| 7,5 perc | 15 nap |
| 15 perc | 30 nap |
| 30 perc | 60 nap |

04 Karbantartás



Zöld

Cserélje ki az aeroszolt



Vörös

Cserélje ki az elemeket

- Aeroszol cseréje
 - Kapcsolja ki a készüléket a BE/KI gombbal. (2)
 - Cserélje ki a használt aeroszolos palackot.
 - Kapcsolja be a készüléket a BE/KI gombbal. (2)
Megjegyzés: A LED 4-szer villogó vörös jelzést ad: következhet a permetezési teszt. Ügyeljen arra, hogy a permet ne kerüljön az arcába.
- Elemcsere
 - Kapcsolja ki a készüléket a BE/KI gombbal. (2)
 - Cserélje ki a használt elemeket.
 - Kapcsolja be a készüléket a BE/KI gombbal. (2)
Megjegyzés: A LED 4-szer villogó vörös jelzést ad: következhet a permetezési teszt. Ügyeljen arra, hogy a permet ne kerüljön az arcába.
- Ha manuális permetezési tesztet kíván végrehajtani, a kulccsal aktiválja a külső permetezési teszt gombot (3) az 1. ábrán látható módon.

UK

LED FRAGRANCE DISPENSER

PL

LED ELEKTRONICZNY ODŚWIEŻACZ POWIETRZA

CZ

AUTOMATICKÝ OSVĚŽOVAČ VZDUCHU S LED DIODOU

HU

LED KIJELZŐS LÉGFRISSÍTŐ- ADAGOLÓ

LT

LED ORO GAIVIKLIS

LV

LED GAISA ATSVAIDZINĀTĀJA IZSMIDZINĀTĀJS

RU

ЭЛЕКТРОННЫЙ ОСВЕЖИТЕЛЬ СО СВЕТОДИОДОМ

UA

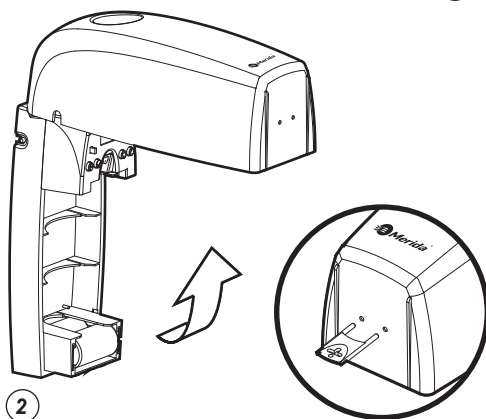
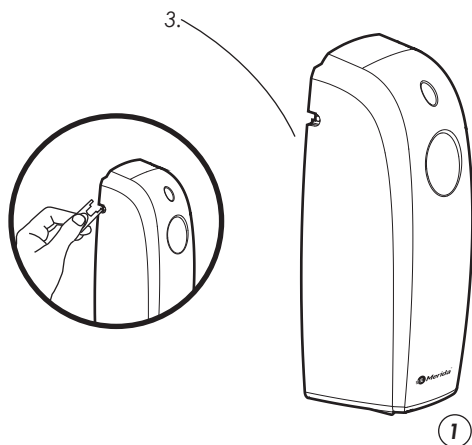
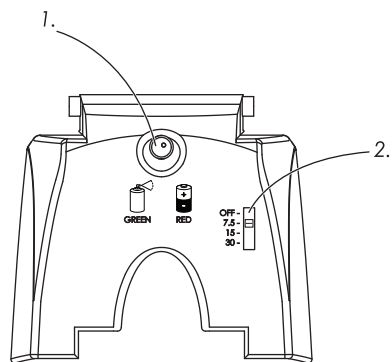
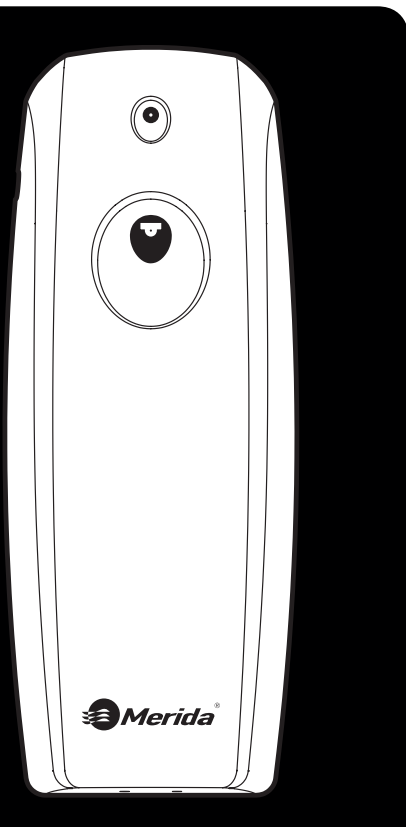
РОЗПИЛЮВАЧ АЕРОЗОЛЬНОГО АРОМАТУ ЗІ СВІТЛОДІОДОМ

SK

AUTOMATICKÝ OSVIEŽOVAČ VZDUCHU S LED DIÓDOU



LED
ORO
GAIVIKLIS



01 Mygtukai

1. Dvispalvis LED indikatorius
2. Išjungimas / Purškimo intervalų nustatymai
3. Purškimo testas

02 Montavimas

- Atidarykite gaiviklį pridėtu raktu. (2 pav.)
- Pridėkite gaiviklį prie montuojamo paviršiaus ir pieštuku pažymėkite abi tvirtinimo angas.
- **Pastaba. Geriausia gaiviklį įrengti bent 2 metrų aukštyje nuo žemės.**
- Išgręžkite skylės dvejose pažymėtose vietose ir pritvirtinkite gaiviklį pridėtais kaiščiais ir varžtais.
- Pritvirtinę gaiviklį, įdėkite aerosolinį užpildą ir dvi C dydžio baterijas laikydamiesi poliškumo.
- Norėdami įjungti gaiviklį, paslinkite įjungimo / išjungimo mygtuką (2) ties vienu iš trijų purškimo intervalų.
- **Pastaba. LED indikatorius sumirksės raudonai 4 kartus ir įsijungs purškimo testas.**
- **Saugokitės, kad purškalo nepatektų ant veido.**

03 Purškimo intervalų nustatymai

- Gaiviklį galima nustatyti, kad purkštų kas 7,5, 15 arba 30 minučių.
- Norėdami keisti purškimo intervalą, paslinkite intervalų nustatymo mygtuką ties viena iš 3 padėčių.
- Pakeitus nustatymą, LED indikatorius sumirksės žaliai vieną kartą.
- Gaiviklį palikus įjungtą ištisą parą ir visą savaitę, aerosolinio užpildo pakaks priklausomai nuo pasirinkto purškimo intervalo:

| Nustatymas | Užpildo apytikriai pakaks |
|-------------|---------------------------|
| 7,5 minutės | 15 dienų |
| 15 minučių | 30 dienų |
| 30 minučių | 60 dienų |

04 Priežiūra



Žalia Pakeiskite užpildą



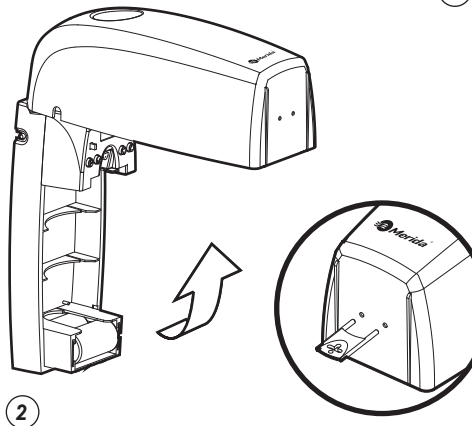
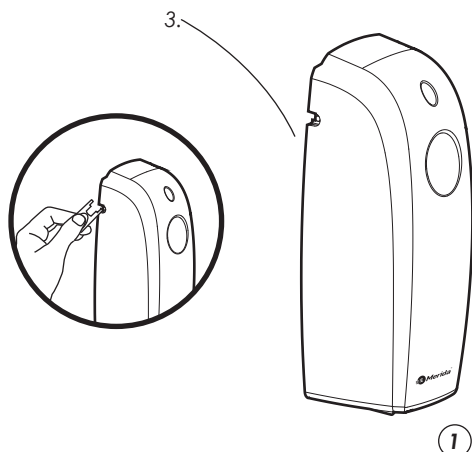
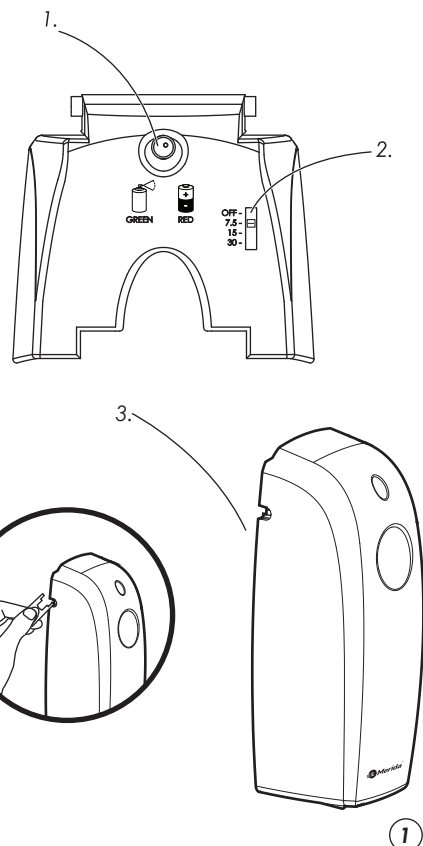
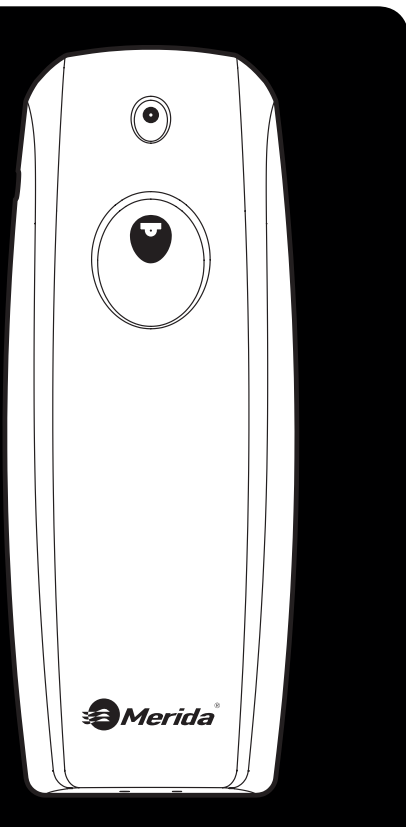
Raudona Pakeiskite baterijas

- Užpildo keitimas
 - Išjunkite gaiviklį spustelėję mygtuką įjungti / išjungti. (2)
 - Pakeiskite seną užpildą nauju.
 - Įjunkite gaiviklį spustelėję mygtuką įjungti / išjungti. (2)
 - **Pastaba. LED indikatorius sumirksės raudonai 4 kartus ir įsijungs purškimo testas.**
 - **Saugokitės, kad purškalo nepatektų ant veido.**
- Maitinimo elementų keitimas
 - Išjunkite gaiviklį spustelėję mygtuką įjungti / išjungti. (2)
 - Pakeiskite senus maitinimo elementus naujais.
 - Įjunkite gaiviklį spustelėję mygtuką įjungti / išjungti. (2)
 - **Pastaba. LED indikatorius sumirksės raudonai 4 kartus ir įsijungs purškimo testas.**
 - **Saugokitės, kad purškalo nepatektų ant veido.**
- Norėdami įjungti purškimo testą rankiniu būdu, aktyvuokite išorinį purškimo testo mygtuką (3) raktu, kaip parodyta 1 pav.

- UK LED FRAGRANCE DISPENSER
- PL LED ELEKTRONICZNY ODŚWIEŻACZ POWIETRZA
- CZ AUTOMATICKÝ OSVĚŽOVAČ VZDUCHU S LED DIODOU
- HU LED KIJELŐS LÉGFRISSÍTŐ- ADAGOLÓ
- LT LED ORO GAIVIKLIS
- LV LED GAISA ATSVAIDZINĀTĀJA IZSMIDZINĀTĀJS
- RU ЭЛЕКТРОННЫЙ ОСВЕЖИТЕЛЬ СО СВЕТОДИОДОМ
- UA РОЗПИЛЮВАЧ АЕРОЗОЛЬНОГО АРОМАТУ ЗІ СВІТЛОДІОДОМ
- SK AUTOMATICKÝ OSVIEŽOVAČ VZDUCHU S LED DIÓDOU



LED GAISA ATSVaidZINĀTĀJA IZSMIDZINĀTĀJS



01 Pogas

1. Divkrāsu gaismas diode
2. Izsl./Izsmidzināšanas laika iestatījumi
3. Testa izsmidzināšana

02 Uzstādīšana

- Atveriet izsmidzinātāju, izmantojot pievienoto atslēgu. (2. att.)
- Novietojiet izsmidzinātāju stateniski pie piestiprināšanas virsmas un atzīmējiet ar zīmuli piestiprināšanas caurumu vietas.
Ievērojiet! Ideālā gadījumā izsmidzinātājam ir jābūt novietotam vismaz 2 m no grīdas līmeņa.
- Izurbiet caurumus divās atzīmētajās piestiprināšanas vietās un piestipriniet izsmidzinātāju paredzētajā vietā, izmantojot 2 pievienotos dībeļus un skrūves.
- Kad ir pabeigta piestiprināšana, ievietojiet vannas istabas gaisa atsvaidzinātāja aerosolu un divas C izmēra baterijas, ievērojot pareizu to ievietošanas virzienu.
- Pārvietojiet IESL./IZSL. pogu (2) vienā no trīs izsmidzināšanas laika pozīcijām, lai ieslēgtu izsmidzinātāju.
Ievērojiet! Gaismas diode 4 reizes iemīrgosies sarkanā krāsā un tiks izsmidzināta testa strūkļa.
Uzmanieties, lai strūkļa netiktu iesmidzināta sejā.

03 Izsmidzināšanas laika iestatījumi

- Izsmidzinātāju var iestatīt tā, lai izsmidzināšanas intervāli būtu 7,5, 15 vai 30 minūtes.
- Lai mainītu izsmidzināšanas intervāla laiku, pārvietot izsmidzināšanas laika iestatījumu slēdzi vienā no 3 pozīcijām.
- Gaismas diode vienu reizi iemīrgosies zaļā krāsā, lai norādītu, ka iestatījums ir mainīts.
- Ja izsmidzinātājs darbojas 24 stundas diennaktī un septiņas dienas nedēļā, aerosola balona kalpošanas ilgums būs atkarīgs no izsmidzināšanas laika iestatījumiem:

| Iestatījums | Aptuvens aerosola balona kalpošanas ilgums |
|-------------|--|
| 7,5 minūtes | 15 dienas |
| 15 minūtes | 30 dienas |
| 30 minūtes | 60 dienas |

04 Apkalpošana



Zaļš

Nomainīt aerosolu



Sarkans

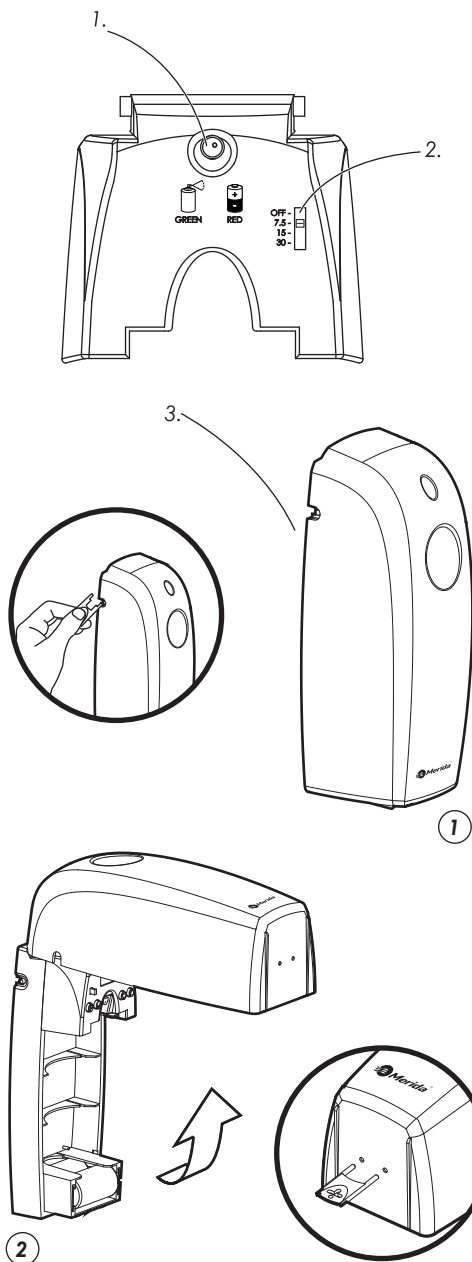
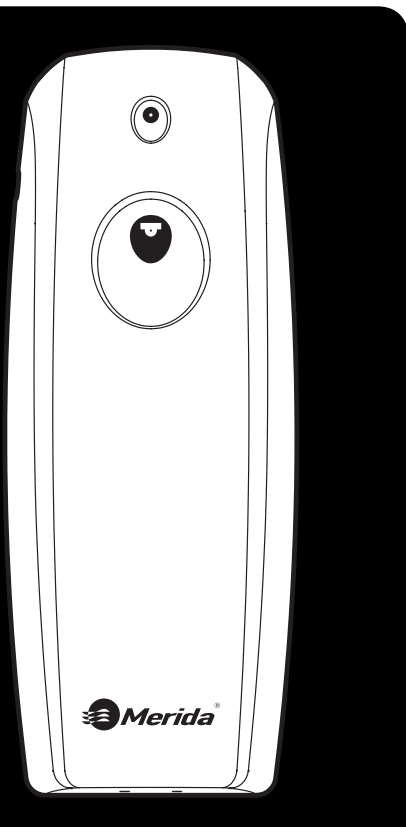
Nomainīt baterijas

- Aerosola nomaiņšana
- Izslēdziet izsmidzinātāju, lietojot IESL./IZSL. pogu. (2)
- Nomainiet izlietoto aerosolu, ievietojot jaunu balonu.
- Ieslēdziet izsmidzinātāju, lietojot IESL./IZSL. pogu. (2)
Ievērojiet! Gaismas diode 4 reizes iemīrgosies sarkanā krāsā un tiks izsmidzināta testa strūkļa.
Uzmanieties, lai strūkļa netiktu iesmidzināta sejā.
- Bateriju nomaiņšana
- Izslēdziet izsmidzinātāju, lietojot IESL./IZSL. pogu. (2)
- Nomainiet izlietotās baterijas, ievietojot jaunu komplektu.
- Ieslēdziet izsmidzinātāju, lietojot IESL./IZSL. pogu. (2)
Ievērojiet! Gaismas diode 4 reizes iemīrgosies sarkanā krāsā un tiks izsmidzināta testa strūkļa.
Uzmanieties, lai strūkļa netiktu iesmidzināta sejā.
- Ja ir nepieciešama manuāla testa izsmidzināšana, lietojiet atslēgu, lai aktivizētu ārējo testa izsmidzināšanas pogu (3), kā parādīts 1. att.

- UK LED FRAGRANCE DISPENSER
- PL LED ELEKTRONICZNY ODŚWIEŻACZ POWIETRZA
- CZ AUTOMATICKÝ OSVĚŽOVAČ VZDUCHU S LED DIODOU
- HU LED KIJELZŐS LÉGFRISZÍTÓ- ADAGOLÓ
- LT LED ORO GAIVIKLIS
- LV LED GAISA ATSVaidZINĀTĀJA IZSMIDZINĀTĀJS
- RU ЭЛЕКТРОННЫЙ ОСВЕЖИТЕЛЬ СО СВЕТОДИОДОМ
- UA РОЗПИЛЮВАЧ АЕРОЗОЛЬНОГО АРОМАТУ ЗІ СВІТЛОДІОДОМ
- SK AUTOMATICKÝ OSVIEŽOVAČ VZDUCHU S LED DIÓDOU



**ЭЛЕКТРОННЫЙ
ОСВЕЖИТЕЛЬ СО
СВЕТОДИОДОМ**



01 Кнопки

1. Двухцветный светодиод
2. Выкл / Настройки времени распыления
3. Проверка распыления

02 Установка

- Откройте распылитель с помощью прилагаемого ключа. (рис. 2)
- Приложите распылитель к монтажной поверхности и отметьте два крепежных отверстия карандашом.
Прим. В идеале распылитель должен быть на расстоянии не менее 2 м от уровня земли.
- Просверлите два отмеченных места крепления и установите распылитель в нужном положении с помощью двух прилагаемых дюбелей и винтов.
- После установки вставьте аэрозольный аромат и две батарейки размера «С», соблюдая правильную ориентацию.
- Переместите кнопку Вкл/Выкл (2) на одну из трех настроек времени распыления для включения распылителя.
Прим. Светодиод мигнет 4 раза красным, и последует проверка распыления.
Отойдите подальше, чтобы аэрозоль не попал Вам в лицо.

03 Настройки времени распыления

- Распылитель можно настроить для распыления через 7,5, 15 или 30-минутные интервалы.
- Чтобы изменить интервал распыления, переместите переключатель настроек времени распыления в одно из 3 положений.
- Светодиод мигнет один раз зеленым, показывая, что настройка будет изменена.
- Если оставить его работать в течение 24 часов, семь дней в неделю, срок действия аэрозоля будет меняться в зависимости от выбранных настроек времени распыления:

| Настройки | Приблизительный срок действия аэрозоля |
|-----------|--|
| 7,5 минут | 15 дней |
| 15 минут | 30 дней |
| 30 минут | 60 дней |

04 Техническое обслуживание



Зеленый Замените аэрозоль



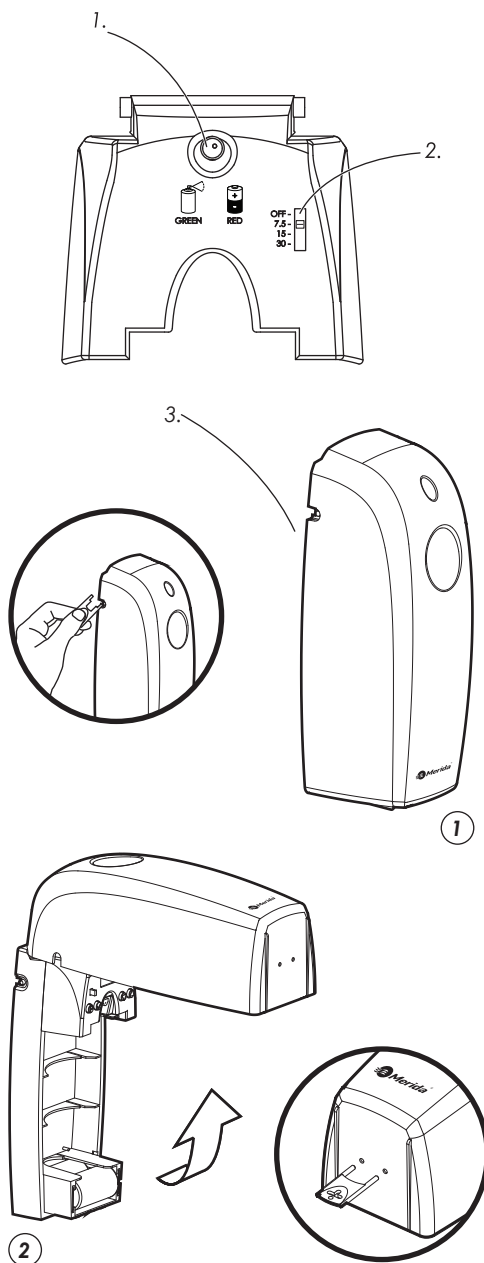
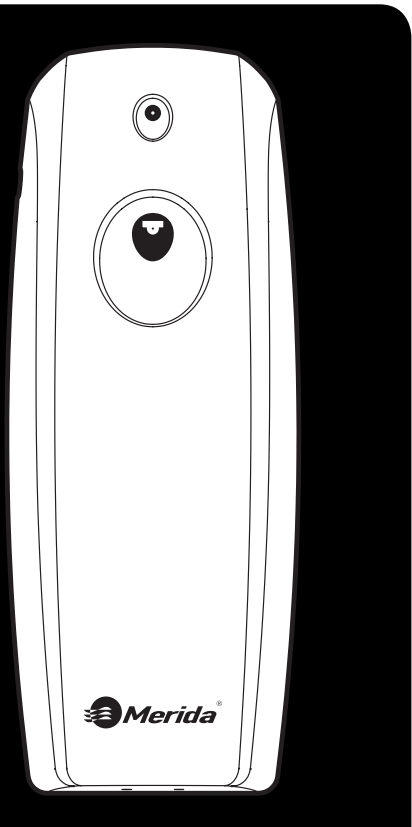
Красный Замените батарейки

- Замена аэрозоля
 - Выключите устройство при помощи кнопки Вкл/Выкл. (2)
 - Замените использованный аэрозоль новым контейнером.
 - Включите устройство при помощи кнопки Вкл/Выкл. (2)
Прим. Светодиод мигнет 4 раза красным, и последует проверка распыления.
Отойдите подальше, чтобы аэрозоль не попал Вам в лицо.
- Замена батареек
 - Выключите устройство при помощи кнопки Вкл/Выкл. (2)
 - Замените использованные батарейки новыми.
 - Включите устройство при помощи кнопки Вкл/Выкл. (2)
Прим. Светодиод мигнет 4 раза красным, и последует проверка распыления.
Отойдите подальше, чтобы аэрозоль не попал Вам в лицо.
- If a manual test spray is required, use the key to activate the exterior test spray button (3) as shown in fig 1

- UK** LED FRAGRANCE DISPENSER
- PL** LED ELEKTRONICZNY ODŚWIEŻACZ POWIETRZA
- CZ** AUTOMATICKÝ OSVĚŽOVAČ VZDUCHU S LED DIODOU
- HU** LED KIJELZŐS LÉGFRISSÍTŐ- ADAGOLÓ
- LT** LED ORO GAIVIKLIUS
- LV** LED GAISA ATSVAIDZINĀTĀJA IZSMIDZINĀTĀJS
- RU** ЭЛЕКТРОННЫЙ ОСВЕЖИТЕЛЬ СО СВЕТОДИОДОМ
- UA** РОЗПИЛЮВАЧ АЕРОЗОЛЬНОГО АРОМАТУ ЗІ СВІТЛОДІОДОМ
- SK** AUTOMATICKÝ OSVIEŽOVAČ VZDUCHU S LED DIÓDOU



РОЗПИЛЮВАЧ АЕРОЗОЛЬНОГО АРОМАТУ ЗІ СВІТЛОДІОДОМ



01 Кнопки

1. Двоколірний світлодіод
2. Вкл / Налаштування часу розпилення
3. Перевірка розпилення

02 Встановлення

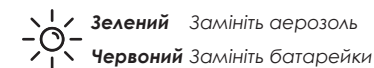
- Відкрийте розпилювач за допомогою доданого ключа. (рис. 2)
- Притуліть дозатор до монтажної поверхні і позначте два підготовлених отвори олівцем.
Прим. В ідеалі розпилювач слід розмістити на відстані не менше 2 м від рівня землі.
- Просвердліть дві відмічені позиції кріплення і встановіть розпилювач у належне положення за допомогою двох дюбелів і гвинтів, що додаються.
- Після установки вставте аерозольний аромат і дві батарейки розміру «С», дотримуючись належної орієнтації.
- Перемістіть кнопку Вкл/Викл (2) на одне з трьох налаштувань часу розпилення для включення розпилювача.
Прим. Світлодіод блимне 4 рази червоним, і почнеться перевірка розпилення. Відійдіть подалі, щоб аерозоль не потрапив Вам в обличчя.

03 Налаштування часу розпилення

- Розпилювач можна налаштувати для розпилення із 7,5, 15 або 30-хвилинними інтервалами.
- Щоб змінити інтервал розпилення, перемістіть перемикач налаштування часу розпилення в одне із 3 положень.
- Світлодіод блимне один раз зеленим, вказуючи, що налаштування буде змінене.
- Якщо залишити пристрій робити протягом 24 годин, сім днів на тиждень, термін дії аерозолю буде змінюватися в залежності від обраного налаштування часу розпилення:

| Налаштування | Приблизний термін дії аерозолю |
|--------------|--------------------------------|
| 7,5 хвилин | 15 днів |
| 15 хвилин | 30 днів |
| 30 хвилин | 60 днів |

04 Технічне обслуговування

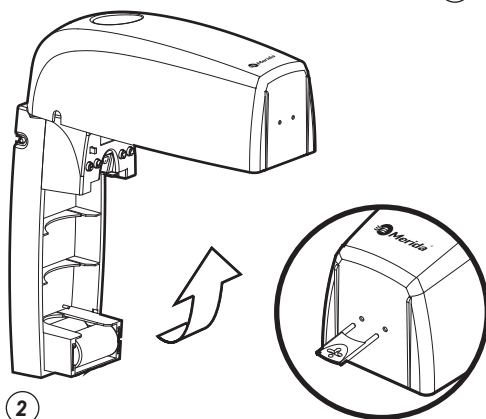
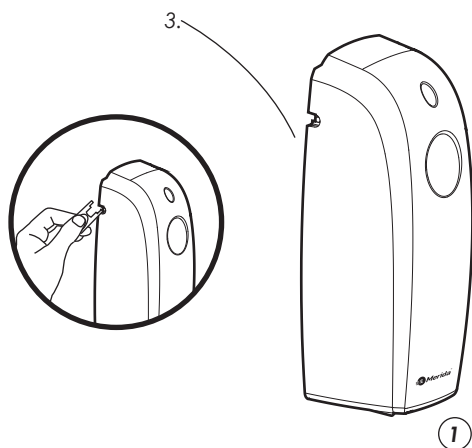
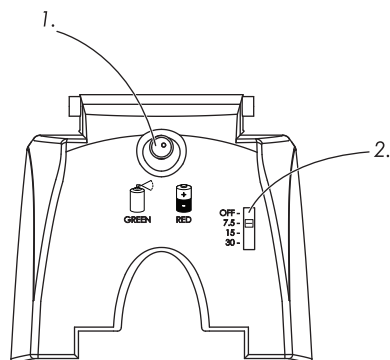
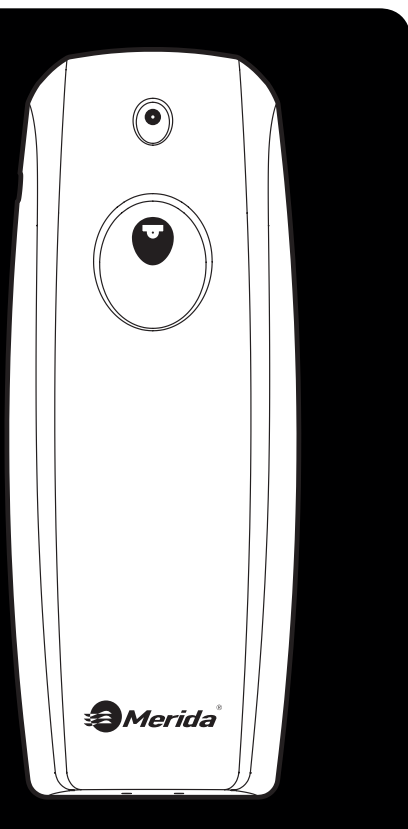


- Заміна аерозолу
 - Вимкніть пристрій за допомогою кнопки Вкл/Викл. (2)
 - Замініть використаний аерозоль новим контейнером.
 - Увімкніть пристрій за допомогою кнопки Вкл/Викл. (2)
Прим. Світлодіод блимне 4 рази червоним, і почнеться перевірка розпилення. Відійдіть подалі, щоб аерозоль не потрапив Вам в обличчя.
- Заміна батарейок
 - Вимкніть пристрій за допомогою кнопки Вкл/Викл. (2)
 - Замініть використані батарейки новими
 - Увімкніть пристрій за допомогою кнопки Вкл/Викл. (2)
Прим. Світлодіод блимне 4 рази червоним, і почнеться перевірка розпилення. Відійдіть подалі, щоб аерозоль не потрапив Вам в обличчя.
- Якщо потрібна ручна перевірка розпилення, скористайтеся ключем для активації зовнішньої кнопки перевірки розпилення (3), як показано на рис. 1

- UK** LED FRAGRANCE DISPENSER
- PL** LED ELEKTRONICZNY ODŚWIEŻACZ POWIETRZA
- CZ** AUTOMATICKÝ OSVĚŽOVAČ VZDUCHU S LED DIODOU
- HU** LED KIJELZŐS LÉGFRISSÍTŐ- ADAGOLÓ
- LT** LED ORO GAIVIKLIS
- LV** LED GAISA ATSVAIDZINĀTĀJA IZSMIDZINĀTĀJS
- RU** ЭЛЕКТРОННЫЙ ОСВЕЖИТЕЛЬ СО СВЕТОДИОДОМ
- UA** РОЗПИЛЮВАЧ АЕРОЗОЛЬНОГО АРОМАТУ ЗІ СВІТЛОДІОДОМ
- SK** AUTOMATICKÝ OSVIEŽOVAČ VZDUCHU S LED DIÓDOU



AUTOMATICKÝ OSVIEŽOVAČ VZDUCHU S LED DIÓDOU



01 Tlačítka

1. LED dióda v 2 farbách
2. Vypnutie/nastavenie časovača

02 Montáž

- Pomocou kľúča, ktorý je súčasťou balenia, otvorte kryt rozprašovača (Obr. 2)
- Priložte osviežovač na miesto, kde si ho želáte upevniť, a ceruzkou označte na stene miesta oboch otvorov pre upevnenie
Pozn. Osviežovač by mal byť umiestnený pokiaľ možno aspoň 2 metre nad úrovňou podlahy.
- Na označených miestach vyvrtajte dva otvory a pomocou dodaných hmoždínok a skrutiek osviežovač primontujte na zvolené miesto.
- Po dokončení montáže vložte aerosolovú náplň a dve batérie typu C pri dodržaní správnej polarity.
- Osviežovač spustíte presunutím tlačidla ON/OFF (2) do jednej z troch úrovní nastavenia časovača.
Pozn. LED kontrolka štyrikrát zabliká na červeno, a potom prebehne skúška rozprašovača. Dajte pozor, aby Vás rozprašovač nezasiahol do tváre.

03 Nastavenie časovača

- Розпилювач можна налаштувати для розпилення із 7,5, 15 або 30-хвилинними інтервалами.
- Osviežovač je možné nastaviť na automatické rozprašovanie v intervale 7,5; 15 alebo 30 minút.
 - Interval zmeníte posunutím tlačidla časovača do jednej z 3 úrovní.
 - LED kontrolka jedenkrát blikne na zeleno a potvrdí tak zmenu nastavenia.
 - Pokiaľ ponecháte osviežovač v nepretržitej prevádzke, bude sa výdrž aerosolovej náplne líšiť podľa nastaveného časového intervalu rozprašovania:

| Nastavenie | Približná výdrž náplne |
|------------|------------------------|
| 7,5 minúty | 15 dní |
| 15 minút | 30 dní |
| 30 minút | 60 dní |

04 Údržba



Zelená kontrolka Výmena náplne



Červená kontrolka Vymeniť batérie

Výmena aerosolovej náplne:

- Vypnite osviežovač pomocou tlačidla ON/OFF. (2)
- Vložte novú aerosolovú náplň.
- Zapnite osviežovač pomocou tlačidla ON/OFF. (2)
Pozn. LED kontrolka štyrikrát zabliká na červeno, a potom prebehne skúška rozprašovača. Dajte pozor, aby Vás rozprašovač nezasiahol do tváre

Výmena batérie:

- Vypnite osviežovač pomocou tlačidla ON/OFF. (2)
- Nahraďte vybité batérie novými.
- Zapnite osviežovač pomocou tlačidla ON/OFF. (2)

Pozn. LED kontrolka štyrikrát zabliká na červeno, a potom prebehne skúška rozprašovača. Dajte pozor, aby Vás rozprašovač nezasiahol do tváre.

- Pokiaľ je potrebný manuálny test rozprašovača, kľúčom aktivujte tlačidlo pre test rozprašovača (3) umiestnené na vonkajšej strane prístroja (vid. obr. 1.)

- (UK) LED FRAGRANCE DISPENSER
 (PL) LED ELEKTRONICZNY ODŚWIEŻACZ POWIETRZA
 (CZ) AUTOMATICKÝ OSVĚŽOVAČ VZDUCHU S LED DIODOU
 (HU) LED KIJELZŐS LÉGFRISÍTŐ- ADAGOLÓ
 (LT) LED ORO GAIVIKLIS
 (LV) LED GAISA ATSVAIDZINĀTĀJA IZSMIDZINĀTĀJS
 (RU) ЭЛЕКТРОННЫЙ ОСВЕЖИТЕЛЬ СО СВЕТОДИОДОМ
 (UA) РОЗПИЛЮВАЧ АЕРОЗОЛЬНОГО АРОМАТУ ЗІ СВІТЛОДІОДОМ
 (SK) AUTOMATICKÝ OSVIEŽOVAČ VZDUCHU S LED DIÓDOU