

Водонагреватель газовый  
проточный

# ИНСТРУКЦИЯ ПОЛЬЗОВАТЕЛЯ

Водонагрівач газовий  
проточний

# ІНСТРУКЦІЯ КОРИСТУВАЧА

GWH 6 Fonte  
GWH 10 Fonte  
GWH 10 Fonte Glass  
GWH 12 Fonte

# ZANUSSI

# Инструкция по эксплуатации водонагревателя газового проточного серии GWH Fonte

## Мы благодарим вас за сделанный выбор!

Вы выбрали первоклассный продукт от Zanussi, который, мы надеемся, доставит вам много радости в будущем. Zanussi стремится предложить как можно более широкий ассортимент качественной продукции, который сможет сделать вашу жизнь еще более удобной. Подробную информацию вы можете получить

на сайте [www.easy-comfort.ru](http://www.easy-comfort.ru). Внимательно изучите данное руководство, чтобы правильно использовать ваш новый водонагреватель. Мы гарантируем, что он сделает вашу жизнь намного легче благодаря легкости в использовании.

## Содержание

Общая информация	3	Гарантийное обслуживание производится в соответствии с гарантийными обязательствами, перечисленными в гарантийном талоне.
Подготовительные действия перед вводом в эксплуатацию	3	
Эксплуатация	4	
Выключение	5	АДРЕСА СЕРВИСНЫХ ЦЕНТРОВ ВЫ МОЖЕТЕ
Техническое обслуживание и уход	5	НАЙТИ НА САЙТЕ <a href="http://WWW.EASY-COMFORT.RU">WWW.EASY-COMFORT.RU</a>
Описание водонагревателя	7	ИЛИ У ВАШЕГО ПРОДАВЦА.
Схема устройства водонагревателя	8	
Меры безопасности при установке аппарата, проведении технического обслуживания и ремонта	10	<b>i</b> <b>Примечание:</b>
Монтаж водонагревателя	10	В тексте данной инструкции газовый проточный водонагреватель может
Устранение неисправностей	12	иметь следующие технические названия: водонагреватель, прибор, устройство и пр.
Технические характеристики	12	
Комплектация	13	
Транспортировка и хранение	13	
Утилизация	13	
Дата изготовления	13	
Срок эксплуатации	13	
Сертификация	13	
Гарантийный талон	26	

## Общая информация

Газовые водонагреватели проточного типа GWH Fonte предназначены для нагрева воды с дальнейшей ее подачи в систему водоснабжения.



### Внимание!

Все операции по установке и подключению газовых проточных водонагревателей должны выполняться специалистами (организациями), имеющими соответствующие лицензии Госгортехнадзора в РФ или другой уполномоченной организации в стране, где осуществляется установка и эксплуатация. При установке следует соблюдать рекомендации настоящей инструкции по установке и подключению. Правильное подключение водонагревателя обеспечит качество и долговечность его работы.



### ЕСЛИ ВЫ ПОЧУВСТВОВАЛИ ЗАПАХ ГАЗА:

1. закройте кран подачи газа, находящийся на газопроводе перед аппаратом;
2. откройте окна и двери для проветривания помещения, обеспечив максимальный приток свежего воздуха;
3. не включайте и не выключайте электрический свет или какие-либо электроприборы;
4. не курите и не пользуйтесь открытым огнем (зажигалками, спичками и т.п.);

5. не пользуйтесь телефоном в загазованном помещении;
6. немедленно вызовите аварийную службу газового хозяйства по телефону 104. Обратите внимание, порядок набора с мобильных телефонов может быть изменен в зависимости от вашего мобильного оператора.

При несоблюдении вышеуказанных мер безопасности может произойти отравление газом или окисью углерода, находящейся в продуктах неполного сгорания газа. Первыми признаками отравления являются: тяжесть в голове, сильное сердцебиение, шум в ушах, головокружение, общая слабость. Затем могут появиться тошнота, рвота, одышка, нарушение двигательных функций. Пострадавший может внезапно потерять сознание.

Для оказания первой помощи необходимо:

1. вынести пострадавшего на свежий воздух;
2. расстегнуть стесняющую дыхание одежду;
3. дать понюхать нашатырный спирт;
4. тепло укрыть, но не давать уснуть;
5. вызвать скорую помощь.

В случае отсутствия дыхания немедленно вынести пострадавшего в теплое помещение со свежим воздухом и производить искусственное дыхание, не прекращая его до приезда врача.

## Подготовительные действия перед вводом в эксплуатацию

- Перед включением водонагревателя необходимо установить батарейки (рис. 1). Отсек батареи (1) находится в нижней правой части водонагревателя. Для доступа к нему снимать кожух не нужно.

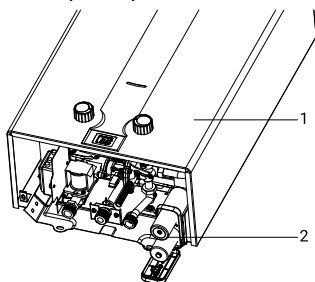


Рис. 1

- 1 Отсек для батареек
- 2 Кожух

### Замена батареек

- Полностью выключите водонагреватель.
- Откройте крышку и вставьте 2 батарейки щелочного типа 1.5V LR20 ALKALINE в отсек (1), находящийся в нижней правой части водонагревателя, как показано на рис. 2.



Откройте крышку

Рис. 2

## Эксплуатация

### Панель управления

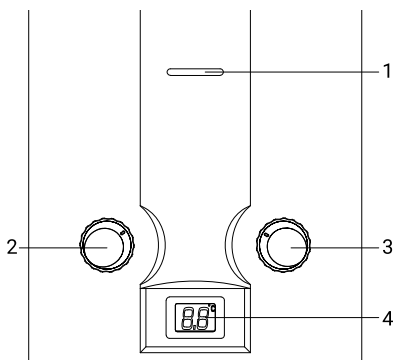


Рис. 3

1. Окошко контроля наличия пламени на горелке.
2. Регулятор 1. Регулировка мощности нагрева.
3. Регулятор 2. Регулировка потока. Температура горячей воды на выходе из водонагревателя будет отображаться на дисплее.
4. Дисплей.

### Ввод в эксплуатацию

Поверните регулятор плавного изменения мощности в требуемое положение. Водонагреватель перейдет в режим ожидания. Он автоматически начнет работать после того, как будет открыт кран горячей воды.

### Получение горячей воды

Если Вы откроете кран горячей воды, расположенный, например, на раковине или умывальнике, то водонагреватель включится автоматически и будет осуществлять нагрев воды.

### Выбор требуемой мощности

Поверните регулятор мощности (см. рис. 3) на требуемый уровень мощности. Регулятор мощности может использоваться для предварительной плавной регулировки производительности в диапазоне от 50% до 100% от номинального значения.



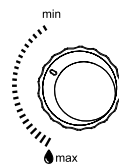
Уменьшая производительность водонагревателя

и регулируя ее в соответствии с уровнем, который Вам необходим фактически, Вы сможете снизить температуру воды на выходе и сэкономить энергию.

Для снижения температуры поверните регулятор мощности против часовой стрелки. Это — экономичная установка (для летнего времени). Данный газовый водонагреватель специально предназначен для нагрева воды в бытовых условиях с использованием природного газа с давлением 13 мБар/1300 Па.

### Регулировка температуры воды

Изменение температуры воды осуществляется с помощью регулятора потока воды (см. рис. 3).



- Для увеличения температуры поверните регулятор по часовой стрелке.
  - Для уменьшения температуры поверните регулятор против часовой стрелки.
- В обоих выбранных режимах работы (в экономичном и в режиме полной мощности) Вы можете задавать требуемую температуру горячей воды поворотом регулятора температуры.
- Никогда не уменьшайте напор горячей воды посредством перекрытия впускного запорного крана подвода воды водонагревателя. Он всегда должен находиться в полностью открытом положении.

### Примечание:

Установки мощности и температуры воды должны быть отрегулированы в соответствии с минимальным уровнем, достаточным для ваших потребностей. Это позволит сэкономить расход воды и продлить срок службы устройства, уменьшая отложения накипи в теплообменнике.

При малом расходе воды, протекающей через работающий аппарат, поворот регулятора 2 к положению «максимальный расход» может привести к погасанию горелки. Погасание горелки возможно и при уменьшении расхода краном горячей воды или при падении входного давления воды. Чтобы горелка снова заработала, необходимо повернуть регулятор 2 к положению «минимальный расход» или увеличить расход воды краном горячей воды.

Температура нагрева воды ограничена теплопроизводительностью аппарата: при большом расходе воды, особенно в зимнее время, вода на выходе из аппарата может иметь недостаточную температуру даже при максимальном расходе газа. В этом случае для увеличения температуры воды необходимо уменьшить расход воды, проходящей через водонагреватель.

При малом расходе воды и большом расходе газа возможен перегрев воды в теплообменнике, и, как следствие, отключение горелки автоматической системой управления аппарата. Для повторного включения аппарата необходимо закрыть кран горячей воды, а затем снова открыть его. Для исключения перегрева воды необходимо уменьшить расход газа регулятором 1 или увеличить расход воды, протекающей через аппарат, регулятором 2 или краном горячей воды.

Перегрев воды в теплообменнике приводит к шуму при работе аппарата и вызывает быстрое образование накипи в трубах теплообменника и сужение их проходного сечения, что со временем приведет к снижению эффективности работы аппарата и ослаблению струи горячей воды. Поэтому для снижения температуры выходящей из аппарата воды не рекомендуется, особенно

при жесткой воде, пользоваться смесителем, добавляя холодную воду, а следует пользоваться описанными выше способами.

При первом зажигании или после длительного перерыва в работе аппарата, воспламенение горелки будет происходить только после удаления воздуха из газовых коммуникаций и заполнения их газом. Так как искровые разряды длятся около 7 секунд после включения воды, то для продолжения розжига необходимо кран горячей воды закрыть, а затем снова открыть. Такую процедуру надо повторить до полного выхода воздуха из коммуникаций, пока не произойдет розжиг горелки.

#### Логика работы дисплея

При открытии крана горячей воды сработает микропереключатель протока воды, загорится дисплей, который будет показывать температуру воды на выходе.

Отключение — при закрытии крана горячей воды микропереключатель протока воды отключит подачу газа и водонагреватель отключится. Дисплей отключится.

## Выключение

Водонагреватель выключится автоматически после закрытия крана горячей воды. Дисплей погаснет.

#### Примечание:

Когда водонагреватель включается в первый раз после продолжительного периода

бездействия, он может не включиться из-за отсутствия воздуха в газовой трубе. Если это происходит, то необходимо повторять процесс зажигания до тех пор, пока воздух не выйдет и горелка водонагревателя не воспламенится.

## Техническое обслуживание и уход

 **Внимание:**  
На работы по уходу и техническому обслуживанию гарантия изготовителя не распространяется.

#### Защита от замерзания

В холодное время года, если водонагреватель установлен в неотапливаемом помещении, необходимо слить воду из системы подачи горячей воды, выполнив следующие операции:

- закройте впускной запорный кран подвода холодной воды в водонагреватель;
- откройте все краны горячей воды, подключенные к водонагревателю. Это позволит слить воду из водонагревателя и труб;
- открутите сливную заглушку (7 на схеме устройства, рис. 5), для того, чтобы из водо-

нагревателя вылилась вся вода;

- после полного опорожнения системы закройте краны горячей воды и установите сливную заглушку. Для повторного включения водонагревателя откройте впускной кран подвода холодной воды к водонагревателю.

#### Предотвращение образования накипи

Если водонагреватель подключен к водопроводу с очень жесткой водой, то со временем может наблюдаться снижение температуры горячей воды или снижение подачи горячей воды. Это говорит об образовании накипи в теплообменнике. Для того чтобы уменьшить влияние накипи на работу водонагревателя, рекомендуется получать воду нужной темпера-

туры, не смешивая горячую и холодную воду с помощью смесителя, а установив нужную температуру с помощью регуляторов температуры и мощности.

**Примечание:**

Удаление накипи производится предназначенными для этого химическими препаратами. Эту работу должен выполнять квалифицированный специалист.

**Рекомендации по техническому обслуживанию**

Контроль безопасности водонагревателя должен проводиться ежегодно, в соответствии со стандартами, действующими в той стране, где эксплуатируется водонагреватель, независимо от частоты его использования. Это особенно касается контроля за процессом сгорания газа в основной горелке.

Техническое обслуживание водонагревателя должно проводиться квалифицированным специалистом.

Кроме периодической очистки основной горелки и теплообменника, рекомендуется проводить регулярную общую очистку водонагревателя с целью удаления загрязнения продуктами сгорания.

Эту работу должен выполнять квалифицированный специалист по техническому обслуживанию.

**Прочие рекомендации**

- Ни в коем случае не вносите никаких изменений в конструкцию водонагревателя самостоятельно.

Для внесения изменений в водонагреватель или его оборудование необходимо обратиться в соответствующую специализированную организацию.

- Прикосновение к поверхности кожуха водонагревателя вблизи панели управления может привести к ожогу.

- В водонагревателе имеется датчик, контролирующий отвод продуктов сгорания газа. В случае нарушения процесса отвода продуктов сгорания подача газа на горелку автоматически перекрывается.

Для возобновления подачи газа проветрите помещение, подождите 10 минут и откройте кран горячей воды.

В случае повторного отключения вызовите специалиста из службы технической поддержки для проверки дымохода.

**ДЕЙСТВИЯ ПРИ ВОЗНИКНОВЕНИИ АВАРИЙНОЙ СИТУАЦИИ**

При возникновении аварийной ситуации во время работы аппарата необходимо:

1. закрыть запорный газовый кран на входе в аппарат;
2. закрыть запорный кран холодной воды на входе в аппарат (при возникновении течи воды);
3. вызвать специализированную сервисную организацию для ремонта аппарата.

**Внимание!**

При отключении аппарата датчиком тяги необходимо закрыть кран горячей воды и проветрить помещение. Повторный запуск аппарата будет возможен после остывания термореле. При повторяющихся отключениях аппарата необходимо обратиться в специализированную сервисную организацию для устранения неисправности системы газоотведения. Отключение датчика тяги и некомпетентное обращение с ним не допускаются и могут привести к отравлению угарным газом.

**Внимание!**

При наличии электрического потенциала на корпусе газовой колонки, при выявлении течи теплообменника прибор не подпадает под условия гарантийного ремонта или замены прибора.

## Описание водонагревателя

### Размеры водонагревателя

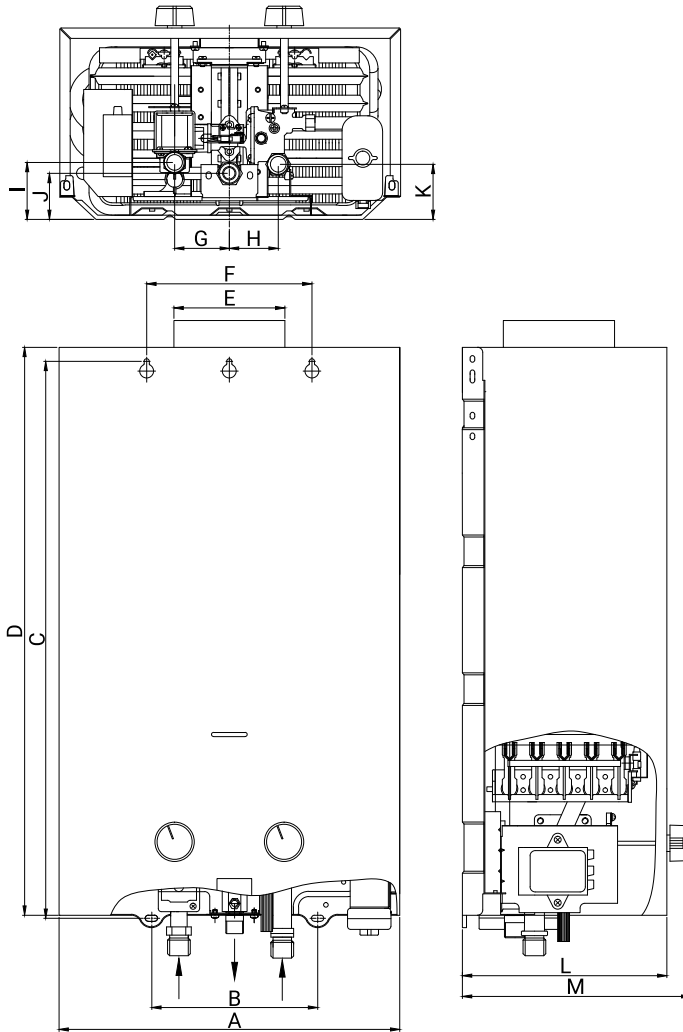


Рис. 4

Модель	A	B	C	D	E	F	G	H	I	J	K	L	M
GWH 6 Fonte	300	161	475	480	∅100	148	53	53	38	22	32	143	163
GWH 10 Fonte	330	160	540	550	∅108	160	53	53	62	50	58	189	209
GWH 10 Fonte Glass	330	160	540	550	∅108	160	53	53	62	50	58	193	213
GWH 12 Fonte	350	188	605	610	∅108	1114	53	53	62	50	58	183	203

## Схема устройства водонагревателя

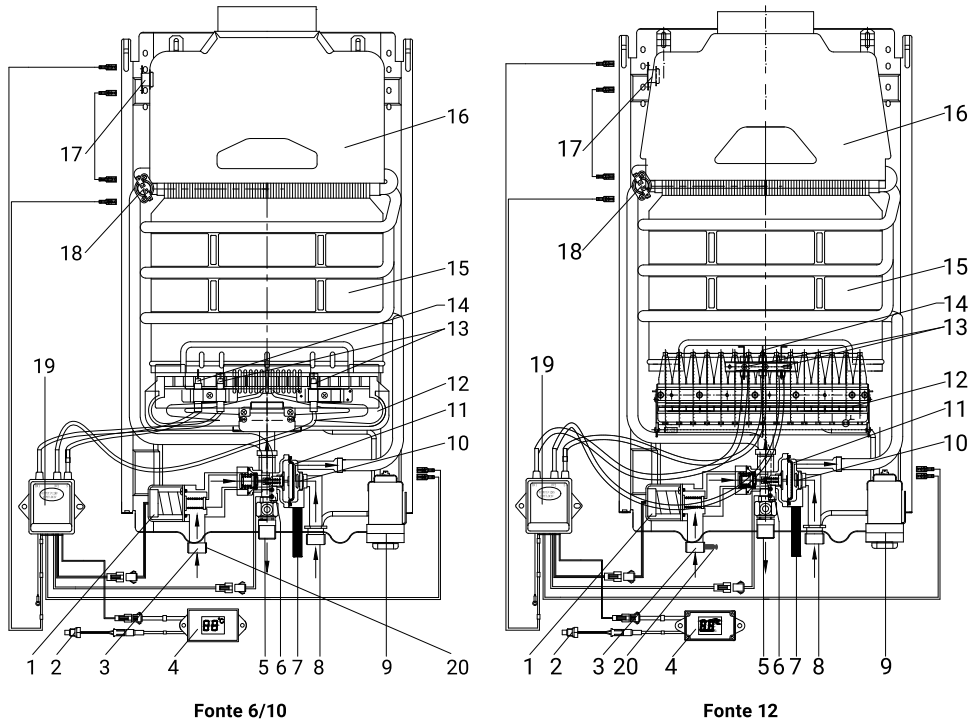


Рис. 5

- |   |  |
|---|--|
| <ol style="list-style-type: none"> <li>1. Соленоид газового узла</li> <li>2. Датчик температуры горячей воды</li> <li>3. Патрубок подвода природного газа</li> <li>4. Дисплей</li> <li>5. Патрубок вывода горячей воды</li> <li>6. Микропереключатель</li> <li>7. Откручивающийся клапан слива воды/ограничитель давления</li> <li>8. Патрубок подвода холодной воды</li> <li>9. Отсек для батареек</li> <li>10. Стабилизатор протока воды</li> <li>11. Мембрана</li> </ol> | <ol style="list-style-type: none"> <li>12. Горелка (сопло из нержавеющей стали работает на природном газе)</li> <li>13. Электроды розжига</li> <li>14. Электрод ионизации</li> <li>15. Теплообменник</li> <li>16. Коллектор отвода сгоревших газов с патрубком для присоединения дымохода</li> <li>17. Датчик защиты от перегрева отводящихся сгоревших газов</li> <li>18. Датчик защиты от перегрева воды</li> <li>19. Модуль электроники</li> <li>20. Штуцер проверки давления газа</li> </ol> |
|---|--|



## Электрическая схема

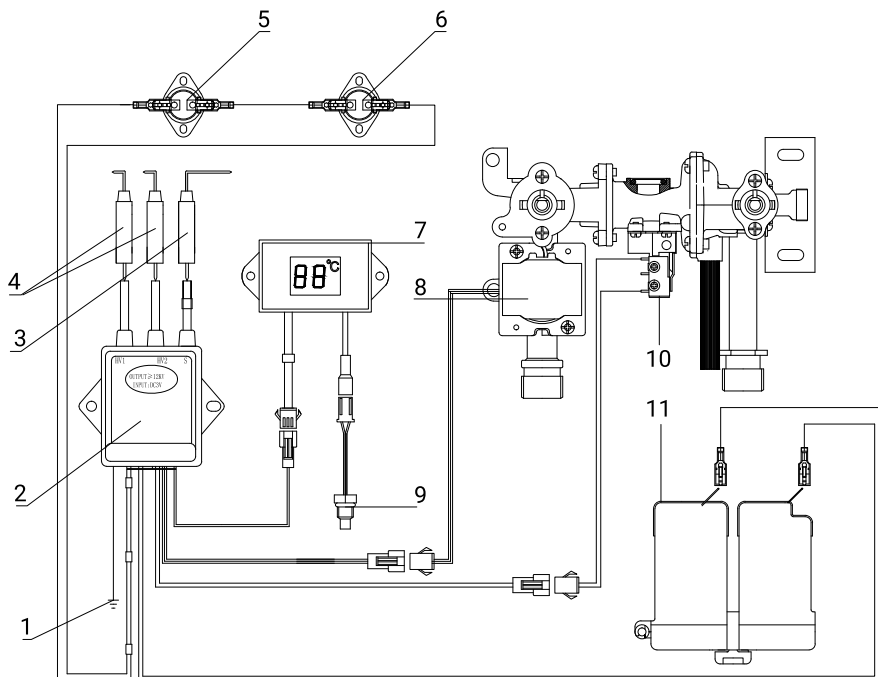


Рис. 6

- |  |   |
|--|---|
| <ol style="list-style-type: none"> <li>1. Клема для подключения заземления</li> <li>2. Модуль электроники</li> <li>3. Электрод ионизации</li> <li>4. Электроды розжига</li> <li>5. Датчик защиты от перегрева отводящихся сгоревших газов</li> </ol> | <ol style="list-style-type: none"> <li>6. Датчик защиты от перегрева воды</li> <li>7. Дисплей</li> <li>8. Соленоид газового узла</li> <li>9. Датчик температуры горячей воды</li> <li>10. Микропереключатель</li> <li>11. Отсек для батареек</li> </ol> |
|--|---|

	Размер соединения	
	В аппарате	Внешние
<b>Трубопровод</b>		
Природный газ	1/2"	1/2"
Холодная вода (вход)	1/2"	1/2"
Горячая вода (выход)	1/2"	1/2"
<b>Дымоход</b>		
Диаметр дымохода Fonte 6	92 мм (внутренний)	95 мм (внешний)
Диаметр дымохода Fonte 10	110 мм (внутренний)	113 мм (внешний)
Диаметр дымохода Fonte 12	110 мм (внутренний)	113 мм (внешний)

## Меры безопасности при установке аппарата, проведении технического обслуживания и ремонта



### Внимание:

Монтаж, ввод в эксплуатацию и техобслуживание аппарата должны производиться только специализированной авторизованной сервисной организацией. Монтаж аппарата должен быть выполнен по проекту, соответствующему требованиям Федеральных и локальных нормативных актов, регламен-

тирующих установку газоиспользующего оборудования.

**Внимание!** в случае транспортировки или хранения аппарата при температуре +5 °С, перед включением необходимо выдерживать аппарат при комнатной температуре не менее 2х часов.

## Монтаж водонагревателя



### Внимание:

**Монтаж и подключение газового проточного водонагревателя обязательно должен делать сертифицированный специалист. Самостоятельное подключение запрещено.**

Водонагреватель должен устанавливаться только в помещениях с хорошей вентиляцией.

Объем помещения, где устанавливается водонагреватель, должен быть не менее 8 м<sup>3</sup>.

Проверьте, что параметры газопровода и водопровода соответствуют техническим характеристикам водонагревателя.

Обратите особое внимание на соответствие значениям давления в газопроводе и водопроводе. Также удостоверьтесь, что на прибор подается достаточное количество газа с учетом его потребления другими газовыми приборами.

Помещение, где устанавливается водонагреватель, должно иметь хорошую вентиляцию и постоянный приток свежего воздуха (форточку или открывающуюся фрамугу), так как при работе аппарата происходит сжигание кислорода. Аппарат должен быть подсоединен к дымоходу с хорошей тягой (разрежение 2,0-30,0 Па) и при этом должен быть установлен как можно ближе к дымоходу.

### Подключение аппарата к дымоходу:

для удаления всех продуктов сгорания газа и для обеспечения безопасной работы аппарата должны быть выполнены следующие требования к дымоходу и газоотводящей трубе, соединяющей аппарат и дымоход:

- 1 Дымоход должен быть герметичным и стойким к тепловой нагрузке и к воздействию продуктов сгорания.
- 2 Не допускается использование вентиляционных каналов для удаления продуктов сгорания.
- 3 Тяга в дымоходе должна быть в пределах от 2 до 30 Па.
- 4 Материал газоотводящей трубы должен быть коррозионностойким, негорючим и выдержи-

вать длительную работу при температуре до 200 °С.

- 5 Газоотводящая труба должна иметь внутренний диаметр не менее 110 мм (за исключением серии Zanussi GWH Turbo).
- 6 Длина вертикального участка газоотводящей трубы от аппарата должна быть не менее 500 мм.
- 7 Длина газоотводящей трубы от вертикального участка до дымохода должна быть не более 2 м.
- 8 Газоотводящая труба должна иметь уклон не менее 2° вверх по направлению к месту стыковки с дымоходом и минимальное количество поворотов (не более трёх).
- 9 Газоотводящая труба и её соединение с аппаратом должны быть герметичными.



### Внимание:

**Вокруг водонагревателя следует оставить свободное пространство, необходимое для обслуживания: по боковым сторонам 100 мм, сверху 150 мм, снизу (для подключения газа и воды) 300 мм, от передней панели 300 мм.**

**На стенах из трудносгораемых и сгораемых материалов установка газового проточного водонагревателя возможна только в случае оборудования изолированных несгораемыми материалами (кровельную сталью по листу асбеста толщиной не менее 3 мм, штукатуркой и т.д.), на расстоянии не менее 3 см от стены (в том числе от боковой стены). Изоляция должна выступать за габариты корпуса оборудования на 10 см и 70 см сверху.**

Для монтажа водонагревателя или выполнения его технического обслуживания необходимо снять кожух.

Выполните следующие действия:

- Снимите рукояти регулировок температуры и мощности со стержня (рис. 3).
- Рассоедините разъемы двух управляющих кабелей, соединяющих блок управления и дисплей на корпусе водонагревателя.



- Открутите два шурупа, которыми крепится корпус к основанию колонки.
- Потяните кожух к себе и снимите его с двух кронштейнов, приподняв кожух вверх.
- Выберите место установки водонагревателя на стене и отметьте места для отверстий под крюки. Отметьте также места входа и выхода воды.
- Закрепите крюки на стене и подвесьте на них водонагреватель.
- Перед подключением водонагревателя необходимо тщательно прочистить водопровод и газопровод и удалить все возможные загрязнения.
- Подсоедините водонагреватель к газопроводу. Следите за тем, чтобы соединение было газонепроницаемым и не находилось под механическим напряжением.
- Подсоедините водонагреватель к трубопроводам холодной и горячей воды. Следите за тем, чтобы соединения не находилось под механическим напряжением.
- Проверьте герметичность соединений в водонагревателе и устраните возможные утечки.
- Установите в исходное положение корпус и закрепите его.
- Затяните винты крепления корпуса.
- Установите в исходное положение рукоятки регуляторов температуры и мощности (рис. 3).
- Проверьте герметичность соединений водопровода. Полностью откройте вентиль подачи воды в водонагреватель. Выпустите весь воздух, полностью открыв краны холодной и горячей воды. Затем закройте все краны и проверьте герметичность всех соединений.
- Удостоверьтесь в полноте отвода продуктов горения. В течение 30 минут работы водонагревателя не должно происходить автоматического отключения подачи газа на горелку.

### Ввод в эксплуатацию.

#### Работа водонагревателя

Для запуска водонагревателя вставьте батарейки. Водонагреватель перейдет в режим ожидания. Он автоматически начнет работать после того, как будет открыт кран горячей воды.

При открытии крана горячей воды вода начинает циркулировать в теплообменнике.

Штифт гидравлического клапана приводит в действие микропереключатель, который запускает рабочий цикл электронной схемы.

Во время зажигания в течение периода, не превышающего безопасное значение в 7 секунд, активируется сервоклапан и генерируется искра.

Предохранительный клапан, управляемый мембранным устройством, работающим на основе перепада давления, открывает подачу газа на горелку.

Сервоклапан контролирует мягкое зажигание и будет оставаться открытым, пока обнаруживается пламя.

При закрытии крана горячей воды проток воды в водонагревателе прекращается и предохранительный клапан автоматически перекрывает подачу газа на горелку.

Одновременно с этим микропереключатель завершает рабочий цикл электронной схемы и выключает водонагреватель.



#### Внимание:

**В конструкцию, комплектацию или технологию изготовления водонагревателя, с целью улучшения его технических характеристик, могут быть внесены изменения. Такие изменения вносятся в водонагреватель без предварительного уведомления Покупателя и не влекут обязательств по изменению/улучшению ранее выпущенных водонагревателей.**

#### Рекомендации для специалистов по установке

Все операции по установке и подключению данных агрегатов должны выполняться специалистами (организациями), имеющими соответствующие лицензии Госгортехнадзора или другого уполномоченного органа в странах, где осуществляется установка и эксплуатация. При установке следует соблюдать рекомендации настоящей инструкции по установке и подключению и требования соответствующих стандартов РФ или другой страны, где осуществляется установка и эксплуатация. Правильное подключение водонагревателя обеспечит качество и долговечность его работы.

Данный газовый водонагреватель предназначен только для эксплуатации на природном газе с давлением 13 мБар/1300 Па.

Подключение газа и отвод продуктов сгорания должны осуществляться посредством труб и подводок, разрешенных к применению Госгортехнадзором РФ или другим уполномоченным органом в странах, где осуществляется установка и эксплуатация. Данный водонагреватель вследствие конструкции не может использоваться с дополнительным коллаком тяги.

Водонагреватель снабжен датчиком, контролирующим полную удаление продуктов сгорания, который автоматически перекрывает подачу газа на установку в случае возникновения проблем с отводом продуктов горения в связи с погодными условиями или отсутствием тяги. В случае отсутствия или неисправности этого датчика эксплуатировать водонагреватель запрещается. При ремонте датчика следует использовать только оригинальные запасные части.



## Устранение неисправностей

Неисправность	Причина	Устранение
Нет розжига горелки	Отсутствует подача газа	Откройте кран подвода газа к водонагревателю
	Отсутствует проток воды	Откройте кран подвода воды к водонагревателю
		Откройте кран горячей воды в необходимой точке водоразбора
	Элементы питания разряжены или не соблюдена полярность установки	Проверить правильность установки элементов питания, при необходимости заменить элементы питания
Низкая температура выходящей воды	Низкая подача газа	Увеличьте подачу газа, повернуть регулятор 1
	Большой проток воды	Уменьшите проток воды, повернуть регулятор 2
Пламя горелки гаснет во время работы	Высокая температура отводящих продуктов сгорания, засорение системы отвода	Обратитесь в местный орган самоуправления для устранения причины засора
	Малый проток воды	Увеличьте проток воды, повернуть регулятор 2
Появление запаха газа	Утечка газа в подводящей магистрали	Перекройте подачу газа и обратитесь в газовую службу для устранения неисправности

В случае появления других неисправностей обратитесь в авторизованный сервисный центр в Вашем регионе!

## Технические характеристики

Водонагреватель проточный газовый				
Модель	GWH 6 Fonte	GWH 10 Fonte	GWH 10 Fonte Glass	GWH 12 Fonte
Розжиг горелки	электронный	электронный	электронный	электронный
Номинальная мощность, кВт	12	20	20	24
Производительность при D= 50 °C и D= 25 °C, л/мин	3-6	5-10	5-10	6-12
Мин./макс. давление воды в системе, Бар (Па)	0,15 (15000)-8 (800000)	0,15 (15000)-8 (800000)	0,15 (15000)-8 (800000)	0,15 (15000)-8 (800000)
Давление газа, мБар/Па	6,8 (680)-13 (1300)	6,8 (680)-13 (1300)	6,8 (680)-13 (1300)	6,8 (680)-13 (1300)
Теплообменник	медь	медь	медь	медь
Горелка	нержавеющая сталь	нержавеющая сталь	нержавеющая сталь	нержавеющая сталь
Коллектор отводы дымовых газов	оцинкованная сталь	оцинкованная сталь	оцинкованная сталь	оцинкованная сталь
Расход газа, м³/ч	1,25	2	2	2,4
Размеры прибора (Ш×В×Г), мм	300×480×136	330×550×190	330×550×190	350×610×183
Размеры упаковки (Ш×В×Г), мм	560×195×365	640×255×390	640×255×390	705×255×415
Вес нетто/брутто, кг	4,4 / 5,0	8,11 / 8,84	8,11 / 8,84	8,11 / 8,84

Производитель оставляет за собой право на внесение изменений, без дополнительного уведомления.

## Комплектация

Металлический анкер – 1 шт.  
Коннектор подключения газовой трубы – 1 шт.  
Затягивающийся хомут для газовой трубы – 1 шт.  
Прокладка – 1 шт.  
Дюбеля – 2 шт.

Саморез – 2 шт.  
Инструкция – 1 шт.  
Гарантийный талон (в инструкции)  
Наклейка – 1 шт.

## Транспортировка и хранение

Водонагреватели в упаковке изготовителя могут транспортироваться всеми видами крытого транспорта в соответствии с правилами перевозки грузов, действующими на данном виде транспорта. Условия транспортирования при температуре от минус 50 до плюс 50 °С и при относительной влажности до 80 % при плюс 25 °С. При транспортировании должны быть исключены любые возможные удары и перемещения упаков-

вок с водонагревателями внутри транспортного средства. Транспортирование и штабелирование производить в соответствии с манипуляционными знаками указанными на упаковке.

Водонагреватели должны храниться в упаковке изготовителя в условиях хранения от плюс 1 °С до плюс 40 °С и относительной влажности до 80 % при 25 °С.

## Утилизация

По окончании срока службы водонагреватель следует утилизировать. Подробную информацию по утилизации водонагревателя Вы можете получить у представителя местного органа власти.

## Дата изготовления

Дата изготовления указана на стикере на корпусе прибора, а также зашифрована в Code128. Дата изготовления определяется следующим образом:

SN XXXXXXXX,XXXX,XXXXXXXX,XXXXX

месяц и год производства

## Срок эксплуатации

Срок эксплуатации прибора составляет 10 лет при условии соблюдения соответствующих правил по установке и эксплуатации.

Гарантийное обслуживание прибора производится в соответствии с гарантийными обязательствами, перечисленными в гарантийном талоне.

## Гарантия

Гарантийный срок - 2 (два) года.  
Для сохранения гарантии на 24 месяца с момента ввода в эксплуатацию необходимо каждые 12 месяцев проводить техническое обслуживание прибора.

Гарантийное обслуживание производится в соответствии с гарантийными обязательствами, перечисленными в гарантийном талоне.

## Сертификация

---

**Товар сертифицирован на территории Таможенного союза.**

**Товар соответствует требованиям:**

ТР ТС 004/2011 «О безопасности низковольтного оборудования»

ТР ТС 020/2011 «Электромагнитная совместимость технических средств»

**Изготовитель:**

СИА «Грин Трейс»,  
ЛВ1004 Латвия, Рига, ул. Бикенсалас, 21.  
Email: info@greentrace.lv

SIA «Green Trace»,  
LV1004, Biekensalas iela, 21, Riga, Latvia.

**Импортер и уполномоченное изготовителем лицо в РФ:**

Общество с ограниченной ответственностью  
«Ай.Эр.Эм.Си.»  
Россия, 119049, г. Москва, Ленинский проспект,  
д. 6, стр. 7, кабинет 14  
Тел./факс: +7 (495) 2587485  
e-mail: info@irmc.ru

Дата изготовления указывается на этикетке на приборе.

Изготовитель оставляет за собой право на внесение изменений в конструкцию и характеристики прибора.

Zanussi is a registered trademark used under license from AB Electrolux (publ.).

Занусси – зарегистрированная торговая марка, используемая в соответствии с лицензией Electrolux AB (публ.).

Сделано в Китае



# Інструкція з експлуатації водонагрівача газового проточного серії GWH Fonte

## Ми дякуємо вам за зроблений вибір!

Ви вибрали першокласний продукт від Zanussi, який, ми сподіваємося, принесе вам багато радості в майбутньому. Zanussi прагне запропонувати якомога ширший асортимент якісної продукції, який зможе зробити ваше життя ще більш зручним. Детальну

інформацію ви можете отримати на сайті **www.easy-comfort.com.ua**. Уважно вивчіть цей посібник, щоб правильно використовувати ваш новий водонагрівач. Ми гарантуємо, що він зробить ваше життя набагато легше завдяки легкості у використанні.

## Зміст

Загальна інформація	15
Підготовчі дії перед веденням в експлуатацію	15
Експлуатація	16
Вимкнення	17
Технічне обслуговування та догляд	17
Опис водонагрівача	19
Схема пристрою водонагрівача	20
Електрична схема	21
Монтаж водонагрівача	22
Комплектація	23
Усунення несправностей	24
Технічні характеристики	24
Транспортування і зберігання	25
Утилізація	25
Дата виготовлення	25
Сертифікація	25
Гарантія	25
Гарантійний талон	26

Гарантійне обслуговування проводиться в відповідно з гарантійними зобов'язаннями, переліченими в гарантійному талоні.

АДРЕСУ СЕРВІСНОГО ЦЕНТРУ ВИ МОЖЕТЕ  
ЗНАЙТИ НА САЙТІ [WWW.EASY-COMFORT.COM.UA](http://WWW.EASY-COMFORT.COM.UA)  
АБО У ВАШЕГО ДІЛЕРА.



### Примітка:

В тексті даної інструкції газовий проточний водонагрівач може мати наступні технічні назви: водонагрівач, прилад, пристрій і пр.



## Загальна інформація

Газові водонагрівачі проточного типу GWH Fonte призначені для нагріву води з подальшою її подачею в систему водопостачання.



### Увага:

Все операції з встановлення та підключенню газових проточних водонагрівачів повинні виконуватися фахівцями (організаціями), що мають відповідні ліцензії або іншою уповноваженою організацією в країні, де здійснюється встановлення і експлуатація. При установці слід дотримуватися рекомендації даної інструкції по встановленню та підключенню. Правильне підключення водонагрівача забезпечить якість і довговічність його роботи.

### ЯКЩО ВИ ВІДЧУЛИ ЗАПАХ ГАЗУ:

1. закрийте кран подачі газу, що знаходиться на газопроводі перед апаратом;
2. відкрийте вікна і двері для провітрювання приміщення, забезпечивши максимальний приплив свіжого повітря;
3. не вмикайте і не вимикайте електричне світло або будь-які електро прилади;

4. не паліть і не користуйтеся відкритим вогнем (запальничками, сірниками і т.п.);
5. не користуйтеся телефоном в загазованому приміщенні;
6. негайно викличте аварійну службу газового господарства за телефоном 104.

При недотриманні вищевказаних заходів безпеки може статися отруєння газом або окисом вуглецю, що знаходиться в продуктах неповного згоряння газу. Першими ознаками отруєння є: важкість в голові, сильне серцебиття, шум у вухах, запаморочення, загальна слабкість. Потім можуть з'явитися нудота, блювота, задишка, порушення рухових функцій. Потерпілий може раптово втратити свідомість.

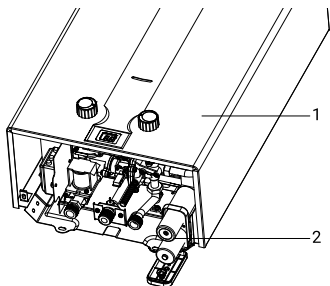
Для надання першої допомоги необхідно:

1. винести потерпілого на свіже повітря;
2. розстебнути що стискує подих одяг;
3. дати понюхати нашатирний спирт;
4. тепло вкрити, але не давати заснути;
5. викликати швидку.

У разі відсутності дихання негайно винести потерпілого в тепле приміщення зі свіжим повітрям і зробити штучне дихання, не припиняючи його до приїзду лікаря.

## Підготовчі дії перед веденням в експлуатацію

- Перед включенням водонагрівача необхідно встановити батарейку (мал. 1). Відсік батарейки (1) знаходиться в нижній лівій частині водонагрівача. Для доступу до нього знімати кожух не потрібно.

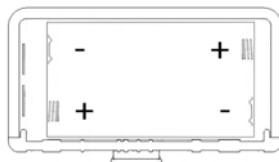


Мал. 1

- 1 Відсік для батарейки.
- 2 Кожух.

### Заміна батарейок

- Повністю вимкнути водонагрівач
- Відкрийте кришку і вставте 2 батарейки типу 1.5V LR20 ALKALINE в відсік (1), що знаходиться в нижній правій частині водонагрівача, як показано на мал. 2

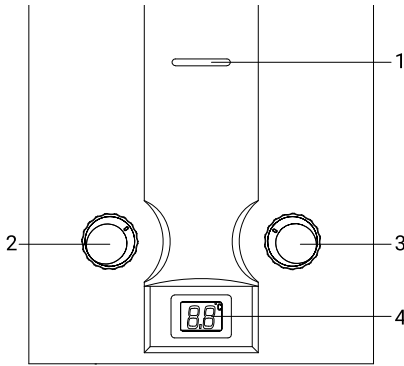


відкрийте кришку

Мал. 2

## Експлуатація

### Панель управління



Мал. 3

1. Віконце контролю наявності полум'я на пальнику.
2. Регулятор 1. Регулювання потужності нагріву.
3. Регулятор 2. Регулювання потоку.  
Температура гарячої води на виході з водонагрівача буде відображатися на дисплеї.
4. Дисплей.

### Введення в експлуатацію

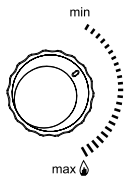
Поверніть регулятор плавного зміни потужності в необхідне положення. Водонагрівач перейде в режим очікування. Він автоматично почне працювати після того, як буде відкритий кран гарячої води.

### Отримання гарячої води

Якщо Ви відкриєте кран гарячої води, розташований, наприклад, на раковині або умивальнику, то водонагрівач включиться автоматично здійснюватиме нагрів води.

### Вибір необхідної потужності

Поверніть регулятор потужності (див. малюнок) на необхідний рівень потужності. Регулятор потужності може використовуватися для попереднього плавного регулювання продуктивності в діапазоні від 50% до 100% від номінального значення.

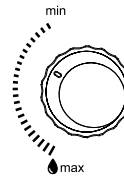


Зменшуючи продуктивність водонагрівача і регулюючи її відповідно до рівня, який Вам необхідний фактично, Ви зможете знизити температуру води на виході і заощадити енергію.

Для зниження температури поверніть регулятор потужності проти годинникової стрілки. Це - економічна установка (для літнього часу). Даний газовий водонагрівач спеціально призначений для нагріву води в побутових умовах з використанням природного газу з тиском 13 мбар / 1300 Па.

### Регулювання температури води

Зміна температури води здійснюється за допомогою регулятора температури води (мал. 3).



- Для збільшення температури поверніть регулятор за годинниковою стрілкою.
- Для зменшення температури поверніть регулятор проти годинникової стрілки.
- В обох вибраних режимах роботи (в економічному і в режимі повної потужності) Ви можете задавати необхідну температуру гарячої води поворотом регулятора температури.
- Ніколи не зменшуйте напір гарячої води за допомогою перекриття впускного запірного крана підведення води водонагрівача. Він завжди повинен знаходитися в повністю відкритому положенні.

### Примітка:

Установки потужності і температури води повинні бути відрегульовані в відповідності з мінімальним рівнем, необхідним для ваших потреб. Це дозволить заощадити воду і продовжити термін служби пристрою, зменшуючи відкладення накипу в теплообміннику

При малій витраті води, що протікає через працюючий апарат, поворот регулятора 2 до положення «максимальна витрата» може привести до згасання пальника. Згасання пальника можливо і при зменшенні витрат краном гарячої води або при падінні вхідного тиску води. Щоб пальник знову запрацював, необхідно повернути регулятор 2 до

положення «мінімальний витрата» або збільшити витрату води краном гарячої води. Температура нагріву води обмежена теплопродуктивністю апарату: при великій витраті води, особливо в зимовий час, вода на виході з апарату може мати недостатню температуру навіть при максимальній витраті газу. В цьому випадку для збільшення температури води необхідно зменшити витрату води, що проходить через водонагрівач.

При малій витраті води і великій витраті газу можливий перегрів води в теплообміннику і як наслідок, відключення пальника автоматичною системою управління апарату. Для повторного включення апарату необхідно закрити кран гарячої води, а потім знову відкрити його. Для запобігання перегріву води необхідно зменшити витрату газу регулятором 1 або збільшити витрату води, що протікає через апарат, регулятором 2 або краном гарячої води.

Перегрів води в теплообміннику призводить до шуму при роботі апарату і викликає швидке утворення накипу в трубах теплообмінника і звуження їх прохідного перетину, що з часом призведе до зниження ефективності роботи апарату і ослаблення струменя гарячої води. Тому для зниження температури

виходить з апарату води не рекомендується, особливо при жорсткій воді, користуватися змішувачем, додаючи холодну воду, а слід користуватися описаними вище способами.

При першому запалюванні або після тривалої перерви в роботі апарату, займання пальники відбуватиметься тільки після видалення повітря з газових комунікацій і заповнення їх газом. Так як іскрові розряди тривають близько 7 секунд після включення води, то для продовження розпалювання необхідно кран гарячої води закрити, а потім знову відкрити. Таку процедуру треба повторити до повного виходу повітря з комунікацій, поки не відбудеться розпал пальника.

#### Логіка роботи дисплею.

При відкритті крана гарячої води спрацює мікроперемикач протоку води, загориться дисплей, який буде показувати температуру води на виході. Відключення - при закритті крана гарячої води мікроперемикач протоку води відключить подачу газу і водонагрівач відключиться. Дисплей вимикається.

## Вимкнення

Водонагрівач вимкнеться автоматично після закриття крана гарячої води. Дисплей згасне.



#### Примітка:

Коли водонагрівач включається в перший раз після тривалого періоду бездіяльності,

він може не включитися через присутність повітря в газовій трубі. Якщо це відбувається, то необхідно повторювати процес запалювання доти, доки повітря не вийде і пальник водонагрівача не запалиться.

## Технічне обслуговування та догляд



#### Увага:

**На роботі по догляду та технічному обслуговуванню гарантія виробника не поширюється.**

#### Захист від замерзання

У холодну пору року, якщо водонагрівач встановлений в неопалюваному приміщенні, необхідно злити воду із системи подачі гарячої води, виконавши наступні операції:

- Закрийте впускний запірний кран підвода холодної води у водонагрівач.
- Відкрийте всі крани гарячої води, підключення до водонагрівача. Це дозволить злити воду з водонагрівача і труб.

- Відкрутіть зливну заглушку (6 на схемі пристрою, мал. 4), для того щоб з водонагрівача вилілася вся вода.
- Після повного спорожнення системи закрийте крани гарячої води і встановіть зливну заглушку. Для повторного включення водонагрівача відкрийте впускний кран підведення холодної води до водонагрівача.

#### Попередження утворення накипу

Якщо водонагрівач підключений до водопроводу з дуже жорсткою водою, то з часом може спостерігатися зниження температури гарячої води або зниження подачі гарячої води.

Це говорить про утворення накипу в теплообміннику. Для того щоб зменшити вплив накипу на роботу водонагрівача, рекомендується отримувати воду потрібної температури, не змішуючи гарячу і холодну воду за допомогою змішувача, а встановивши потрібну температуру за допомогою регуляторів температури та потужності.

**i Примітка:**

Видалення накипу проводиться призначеними для цього хімічними препаратами. Цю роботу повинен виконувати кваліфікований фахівець.

**Рекомендації з технічного обслуговування**

Контроль безпеки водонагрівача повинен проводитися щорічно, у відповідність зі стандартами діючими в тій країні, де експлуатується водонагрівач, незалежно від частоти його використання. Це особливо стосується контролю за процесом згоряння газу в основному пальнику. Технічне обслуговування водонагрівача повинно проводитися кваліфікованим фахівцем. Крім періодичної очистки основного пальника і теплообмінника, рекомендується проводити регулярну загальну очистку водонагрівача з метою видалення забруднення продуктами згоряння. Цю роботу повинен виконувати кваліфікований фахівець з технічного обслуговування.

**Інші рекомендації**

- Ні в якому разі не вносите жодних змін у конструкцію водонагрівача самостійно. Для внесення змін до водонагрівача або його обладнання необхідно звернутися у відповідну спеціалізовану організацію.
- Дотик до поверхні кожуха водонагрівача поблизу панелі управління може привести до опіку.
- У водонагрівачі є датчик, контролюючий відвід продуктів згоряння газу. У разі порушення процесу відводу продуктів згоряння подача газу на пальник автоматично перекривається.
- Для відновлення подачі газу провітріть приміщення, почекайте 10 хвилин і відкрийте кран гарячої води. У разі повторного відключення викличте спеціаліста зі служби технічної підтримки для перевірки димоходу.



**ДІЇ ПРИ ВИНИКНЕННЯ АВАРІЙНОЇ СИТУАЦІЇ**

При виникненні аварійної ситуації під час роботи апарату необхідно:

1. закрити запірний газовий кран на вході в апарат;
2. закрити запірний кран холодної води на вході в апарат (при виникненні течі води);

**3. викликати спеціалізовану сервісну організацію для ремонту апарата.**



**Увага!**

При відключенні апарату датчиком тяги необхідно закрити кран гарячої води і провітрити приміщення. Повторний запуск апарату буде можливий після охолодження термореле. При повторюваних відключеннях апарату необхідно звернутися в спеціалізовану сервісну організацію для усунення несправності системи газовідведення. Відключення датчика тяги і некомпетентне поводження з ним не допускаються і можуть привести до отруєння чадним газом.

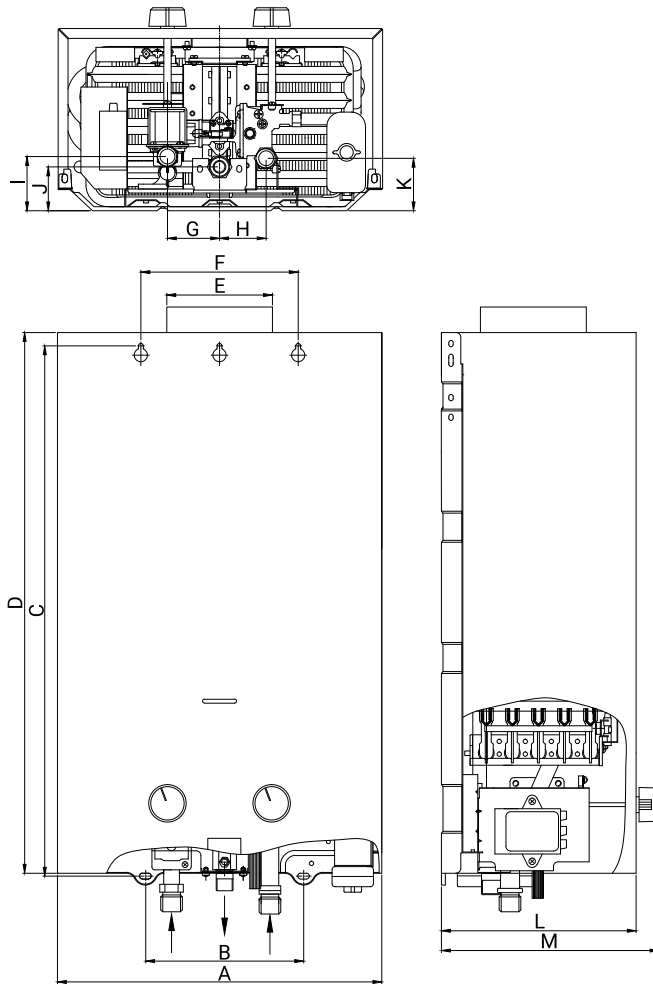


**Увага!**

При наявності електричного потенціалу на корпусі газової колонки, при виявленні течі теплообмінника прилад не підпадає під умови гарантійного ремонту або заміни приладу.

## Опис водонагрівача

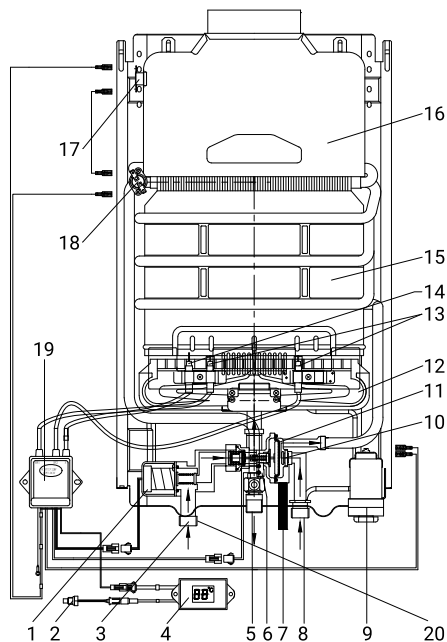
### Розміри водонагрівача



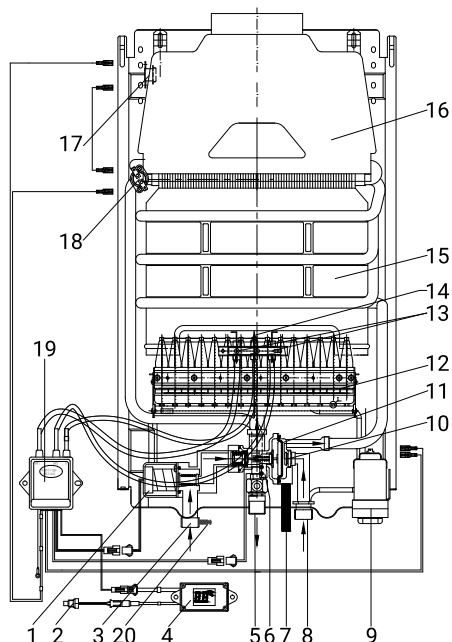
Мал. 4

Модель	A	B	C	D	E	F	G	H	I	J	K	L	M
GWH 6 Fonte	300	161	475	480	∅100	148	53	53	38	22	32	143	163
GWH 10 Fonte	330	160	540	550	∅108	160	53	53	62	50	58	189	209
GWH 10 Fonte Glass	330	160	540	550	∅108	160	53	53	62	50	58	193	213
GWH 12 Fonte	350	188	605	610	∅108	1114	53	53	62	50	58	183	203

## Схема пристрою водонагрівача



Fonte 6/10

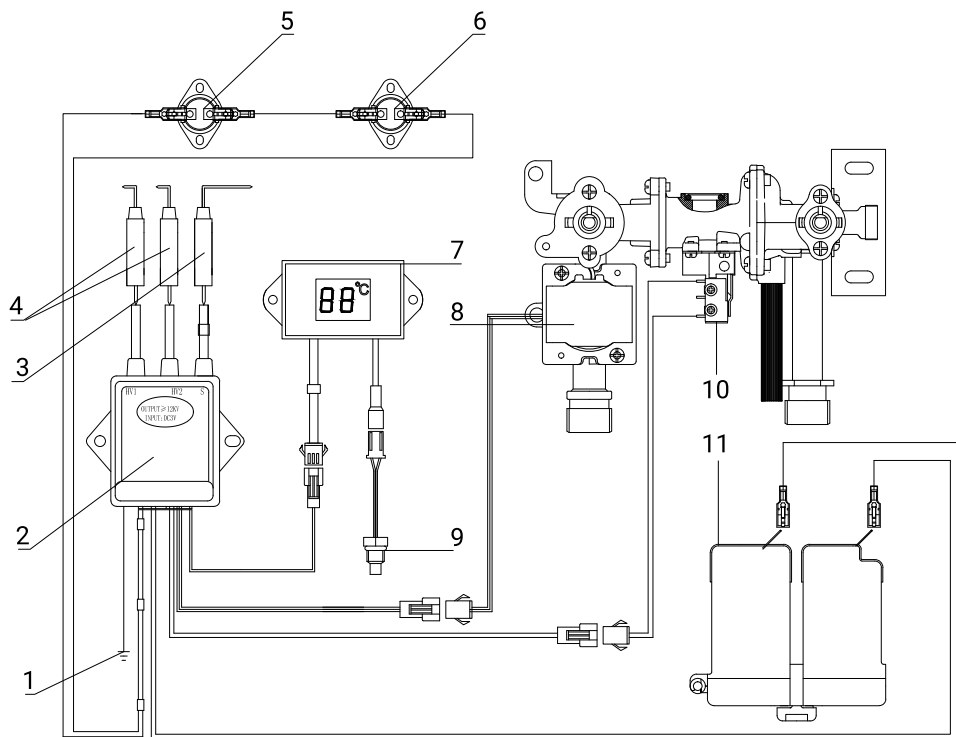


Fonte 12

Мал. 5

- |  |  |
|--|--|
| <ol style="list-style-type: none"> <li>1. Соленоїд газового вузла</li> <li>2. Датчик температури гарячої води</li> <li>3. Патрубок підводу природного газу</li> <li>4. Дисплей</li> <li>5. Патрубок відводу гарячої води</li> <li>6. Мікроперемикач</li> <li>7. Відвинчувальний клапан зливу води/обмежувач тиску</li> <li>8. Патрубок підводу холодної води</li> <li>9. Відсік для батарейок</li> <li>10. Стабілізатор потоку води</li> <li>11. Мембрана</li> </ol> | <ol style="list-style-type: none"> <li>12. Пальник (сопло з нержавіючої сталі працює на природному газі)</li> <li>13. Електроди розпалювання</li> <li>14. Електрод іонізації</li> <li>15. Теплообмінник</li> <li>16. Колектор відводу згорілих газів з патрубком для приєднання димоходу</li> <li>17. Датчик захисту від перегріву відводящихся згорівших газів</li> <li>18. Датчик захисту від перегріву води</li> <li>19. Модуль електроніки</li> <li>20. Штуцер перевірки тиску газу</li> </ol> |
|--|--|

## Електрична схема



Мал. 6

- |  |  |
|--|--|
| <ol style="list-style-type: none"> <li>1. Клема для підключення заземлення</li> <li>2. Модуль електроніки</li> <li>3. Електрод іонізації</li> <li>4. Електроди розжигу</li> <li>5. Датчик захисту від перегріву відвєнних згорівших газів</li> </ol> | <ol style="list-style-type: none"> <li>6. Датчик захисту від перегріву води</li> <li>7. Дисплей</li> <li>8. Солєноїд газowego вузла</li> <li>9. Датчик температури горячої води</li> <li>10. Мікроперемикач</li> <li>11. Відсік для батарейок</li> </ol> |
|--|--|

	Розмір з'єднання	
	В апараті	Зовнішнє
<b>Трубопровід</b>		
Природний газ	1/2"	1/2"
Холодна вода (вхід)	1/2"	1/2"
Гаряча вода (вихід)	1/2"	1/2"
<b>Димохід</b>		
Діаметр димоходу Fonte 6	92 мм (внутрішній)	95 мм (зовнішній)
Діаметр димоходу Fonte 10	110 мм (внутрішній)	113 мм (зовнішній)
Діаметр димоходу Fonte 12	110 мм (внутрішній)	113 мм (зовнішній)

## Меры безопасности при установке аппарата, проведении технического обслуживания и ремонта



**Внимание:**  
Монтаж, ввод в эксплуатацию и техобслуживание аппарата должны производиться только специализированной авторизованной сервисной организацией. Монтаж аппарата должен быть выполнен по проекту, соответствующему требованиям Федеральных и локальных нормативных актов, регламен-

тирующих установку газоиспользующего оборудования.  
**Внимание!** в случае транспортировки или хранения аппарата при температуре +5°C, перед включением необходимо выдержать аппарат при комнатной температуре не менее 2х часов.

## Монтаж водонагревателя



**Увага:**  
Монтаж та підключення газового проточного водонагрівача обов'язково має робити лише сертифікованих фахівців. Самостійне підключення ЗАБОРОНЕНО!

Водонагрівач повинен встановлюватися тільки в приміщеннях з хорошою вентиляцією. Обсяг приміщення, де встановлюється водонагрівач, повинен бути не менше 8 м<sup>3</sup>. Перевірте, що параметри газопроводу і водопроводу відповідають технічним характеристикам водонагрівача. Зверніть особливу увагу на відповідність значенням тиску в газопроводі і водопроводі. Також упевніться, що на прибор подається достатня кількість газу з урахуванням його споживання іншими газовими приладами.

Приміщення, де встановлюється водонагрівач, повинно мати хорошу вентиляцію і постійний приплив свіжого повітря (квартирку), так як при роботі апарату відбувається спалювання кисню.  
Апарат повинен бути приєднаний до димоходу з хорошою тягою (розрідження 2,0-30,0Па) і при цьому повинен бути встановлений якомога ближче до димоходу.



**Увага:**  
Довкола водонагрівача слід залишити вільний простір, необхідне для обслуговування: по бічних сторонах 100 мм, зверху 150 мм, знизу (для підключення до системи опалення) 300 мм, від передньої панелі 300 мм.  
На стінах з важкогорючих і горючих матеріалів установка газового проточного водонагрівача можлива тільки у випадку обладнання ізолюваних вогнетривкими матеріалами (покрівельною сталлю по листу азбесту товщиною не менше 3 мм, штукатуркою і т.п.), на відстані не менше 3 см від стіни (в тому числі від бокової стіни).

Ізоляція повинна виступати за габарити корпусу обладнання на 10 см і 70 см зверху.

Для монтажу водонагрівача або виконання його технічного обслуговування необхідно зняти кожух.

Виконайте наступні дії:

- Зніміть регулятори температури і потужності зі стержня (мал. 3).
- Роз'єднайте роз'єми двох керуючих кабелів, що з'єднують блок управління і дисплей на корпусі водонагрівача.
- Відкрутіть два шурупа, якими кріпиться корпус до основи колонки.
- Потягніть кожух до себе і зніміть його з двох кронштейнів, піднявши кожух вгору.
- Виберіть місце установки водонагрівача на стіні і відзначте місця для отворів під гаки. Відзначте також місця входу і виходу води.
- Зафіксуйте гаки на стіні і підвісьте на них водонагрівач.
- Перед підключенням водонагрівача необхідно ретельно прочистити водопривід та газопровід і видалити всі можливі забруднення.
- Підключіть водонагрівач до газопроводу. Слідкуйте за тим, щоб з'єднання було газонепроникним і не знаходилося під механічним напругою.
- Підключіть водонагрівач до трубопроводу холодної та гарячої води. Слідкуйте за тим, щоб з'єднання не знаходилося під механічним напругою.
- Перевірте герметичність з'єднань в водонагрівачі та усунете можливі витокі.
- Встановіть у вихідне положення корпус і закріпіть його.
- Затягніть гвинти кріплення корпусу.
- Встановіть у вихідне положення регулятори температури і потужності (мал. 3).
- Перевірте герметичність з'єднань водопроводу. Повністю відкрийте вентиль подачі води у водонагрівач. випустіть все повітря, повністю



відкривши крани холодної та гарячої води. потім закрийте всі крани і перевірте герметичність всіх сполук.

- Переконайтеся в повноті відводу продуктів горіння. Протягом 30 хвилин роботи водонагрівача не повинно відбуватися автоматичного відключення подачі газу на пальник.

### Введення в експлуатацію.

#### Робота водонагрівача.

Для запуску водонагрівача вставте батарейки. Водонагрівач перейде в режим очікування. Він автоматично почне працювати після того, як буде відкритий кран гарячої води. При відкритті крана гарячої води вода почне циркулювати в теплообміннику. Штифт гідравлічного клапану призводить в дію мікроперемикач, який запускає робочий цикл електронної схеми. Під час запалювання протягом періоду, що не перевищує безпечне значення 7 секунд, активізується сервоклапан і генерується іскра. Запобіжний клапан, керований мембранним пристроєм, що працює на основі перепаду тиску, відкриває подачу газу на пальник. Сервоклапан контролює м'яке запалювання і залишатиметься відкритим, поки виявиться полум'я. При закритті крана гарячої води проток води у водонагрівачі припиняється і запобіжний клапан автоматично перекриває подачу газу на пальник. Одночасно з цим мікроперемикач завершує робочий цикл електронної схеми і вимикає водонагрівач.



#### Увага:

**У конструкцію, комплектацію або технологію виготовлення водонагрівача, з метою поліпшення його технічних характеристик, можуть бути внесені зміни. Такі зміни вносяться в водонагрівач без попереднього повідомлення покупця і не тягнуть зобов'язань по зміні / поліпшенню раніше випущених водонагрівачів.**

#### Рекомендації для фахівців з установки.

Всі операції з встановлення та підключення даних агрегатів повинні виконуватися фахівцями (організаціями), що мають відповідні ліцензії уповноваженого органу в країнах, де здійснюється встановлення і експлуатація. При встановленні слід дотримуватися рекомендації цієї інструкції. Правильне підключення водонагрівача забезпечить якість і довговічність його роботи. Даний газовий водонагрівач призначений тільки для експлуатації на природному газі з тиском 13 мбар / 1300 Па. Підключення газу і відведення продуктів згоряння повинні здійснюватися за допомогою труб підводок, дозволених до застосування уповноваженим органом в країнах, де здійснюється встановлення і експлуатація. Даний водонагрівач внаслідок конструкції не може використовуватися з додатковим ковпаком тяги. Водонагрівач забезпечений датчиком, контролюючим повноту видалення продуктів згоряння, який автоматично перекриває подачу газу на установку в разі виникнення проблем з відводом продуктів горіння у зв'язку з погодними умовами або відсутністю тяги. У разі відсутності або несправності цього датчика експлуатувати водонагрівач забороняється. При ремонті датчика слід використовувати тільки оригінальні запасні частини.

## Комплектація

Металевий анкер - 1 шт  
Конектор підключення газової труби - 1 шт  
Затягуючий хомут для газової труби - 1 шт  
Прокладка - 1 шт

Дюбеля - 2 шт  
Саморіз - 2 шт  
Інструкція - 1 шт.  
гарантійний талон (в інструкції)  
Наклейка - 1 шт.

## Технічні характеристики

Водонагрівач проточний газовий				
Модель	GWH 6 Fonte	GWH 10 Fonte	GWH 10 Fonte Glass	GWH 12 Fonte
Розпал пальника	електроний	електроний	електроний	електроний
Номінальна потужність, кВт	12	20	20	24
Продуктивність при D= 50°C и D= 25°C, л/хв	3-6	5-10	5-10	6-12
Мін./макс. тиск води в системі, бар (Па)	0,15(15000)-8 (800000)	0,15 (15000)-8 (800000)	0,15 (15000)-8 (800000)	0,15 (15000)-8 (800000)
Тиск газу, мбар/Па	6.8 (680)-13 (1300)	6,8 (680)-13 (1300)	6,8 (680)-13 (1300)	6.8 (680)-13 (1300)
Теплообмінник	мідь	мідь	мідь	мідь
Пальник	з нержавіючої сталі	з нержавіючої сталі	з нержавіючої сталі	з нержавіючої сталі
Колектор відводу димових газів	з оцинкованої сталі	з оцинкованої сталі	з оцинкованої сталі	з оцинкованої сталі
Витрата газу м³/год	1,25	2	2	2,4
Розміри приладу (Ш×В×Г), мм	300×480×136	330×550×190	330×550×190	350×610×183
Розміри упаковки (Ш×В×Г), мм	560×195×365	640×255×390	640×255×390	705×255×415
Вага нетто/брutto, кг	4,4 / 5,0	8,11 / 8,84	8,11 / 8,84	8,11 / 8,84

Виробник залишає за собою право на внесення змін.

## Усунення несправностей

Несправність	Причина	Усунення
Не розпалюється пальник	Відсутня подача газу	Відкрийте кран підведення газу до водонагрівача
	Відсутній проток води	Відкрийте кран підведення води до водонагрівача Откройте кран горячей воды в необходимой точке водоразбора
	Елемент живлення розряджений або не дотримана полярність установки	Відкрийте кран гарячої води в необхідній точці водозбору Перевірити правильність установки елемента живлення, при необхідності замінити елемент живлення
Низька температура вихідної води	Низька подача газу	Збільште подачу газу, повернувши рукоять управління газовим клапаном
	Великий проток води	Зменшить проток води, повернути рукоять управління водяним клапаном
Полум'я пальника гасне під час роботи	Висока температура відвідних продуктів згоряння, засмічення системи відводу	Зверніться до місцевого органу самоврядування для усунення причини засору
	Малий проток води	Збільште проток води, повернувши рукоять управління водяним клапаном
Поява запаху газу	Витік газу в підводить Магістралі	Перекрийте подачу газу і зверніться в газову службу для усунення несправності

У разі появи інших несправностей зверніться в авторизований сервісний центр у Вашому регіоні!

## Транспортування і зберігання

Водонагрівачі в упаковці виробника можуть транспортуватися усіма видами критого транспорту відповідно до правил перевезки вантажів, що діють на даному виді транспорту. Умови транспортування при температурі від мінус 50 до плюс 50 ° С і при відносній вологості до 80% при плюс 25 ° С.

Під час транспортуванні повинні бути виключені будь-які можливі удари і переміщення водона-

грівачів з відповідними вказівками на упаковці. Транспортування і складання проводити відповідно до маніпуляційними знаків зазначених на упаковці.

Водонагрівачі повинні зберігатися в упаковці виробника в умовах зберігання від плюс 1 ° С до плюс 40 ° С і відносній вологості до 80% при 25 ° С.

## Утилізація

По закінченні строку служби водонагрівач слід утилізувати. детальну інформацію по утилізації водонагрівача ви можете отримати у представника місцевого органа влади.

**Термін служби складає 5 років.**

Тел. сервісного центру «СЦ Альфа-Сервіс»  
(044)4515902  
(044)4515232  
(067)4428633 або  
0-800-50-53-17

## Дата виготовлення

Дата виготовлення зашифрована в code-128. Дата виготовлення визначається наступним чином:

SN XXXXXXXXXXXXXXXXXXXXXXXXXX

місяць і рік виробництва

## Термін експлуатації

Термін експлуатації приладу складає 10 років за умови дотримання відповідних правил по установці і експлуатації.

## Гарантія

Гарантійне обслуговування виконується відповідно до гарантійних зобов'язань, перелічених в гарантійному талоні.

Адреса в Інтернет: [www.easy-comfort.in.ua](http://www.easy-comfort.in.ua)

Детальна інформація про сервісні центри, що уповно важені здійснювати ремонт і технічне обслуговування виробів, додається окремим списком та/або перебуває на сайті.

## Сертифікація

**Товар сертифікований на території України, відповідає вимогам нормативних документів:**

ДСТУ CISPR 141:2004,  
ДСТУ CISPR 142:2007,  
ДСТУ IEC 6100032:2004,  
ДСТУ EN 6100033:2004,  
ДСТУ IEC 61335240:2003,

За сертифікат відповідності Ви можете звернутись до продавця.

Інформація про сертифікацію продукції оновлюється щорічно. (При відсутності копії нового сертифіката в коробці, запитуйте копію у продавця).

Виготовлено в Китаї

Дата виготовлення вказується на етикетці приладу.

## Сертифікація

---

**Виробник:**

SIA «Грін Трейс»,  
ЛВ1004 Латвія, Рига, вул. Бікенсалас, 21.  
Email: info@greentrace.lv

SIA «Green Trace»,  
LV1004, Biekensalas iela, 21, Riga, Latvia.

**Імпортёр в Україні:**

ТОВ «Торговий дім Клімат Країни»

**Адреса:**

08322, Київська обл., Бориспільський р-н.,  
с. Проліски, вул. Промислова, 9, офіс 4.

Виробник залишає за собою право на вне сення змін у конструкцію і характеристики приладу.

Zanussi is a registered trademark used under license from AB Electrolux (publ).

Зануссі - зареєстрована торгова марка, яка використовується відповідно до ліцензії Electrolux AB (публ.).



## Гарантийный талон

Настоящий документ не ограничивает определенные законом права потребителей, но дополняет и уточняет оговоренные законом обязательства, предполагающие соглашение Сторон, либо договор.

**Поздравляем вас с приобретением техники отличного качества!**  
Убедительно просим вас во избежание недоразумений до установки/эксплуатации изделия внимательно изучить его инструкции по эксплуатации.

В конструкцию, комплектацию или технологию изготовления изделия, с целью улучшения его технических характеристик, могут быть внесены изменения. Такие изменения вносятся без предварительного уведомления Покупателя и не влекут обязательств по изменению/улучшению ранее выпущенных изделий.

Дополнительную информацию по продукту вы можете получить у Продавца или по нашей информационной линии в г. Москве:

Тел.: 8 (800) 500-07-75

Режим работы с 10:00 до 19:00 (пн-пт)

По России звонок бесплатный

Адрес в интернете: [www.easy-comfort.ru](http://www.easy-comfort.ru)

### Внешний вид и комплектность изделия

Тщательно проверьте внешний вид изделия и его комплектность, все претензии по внешнему виду и комплектности предъявляйте Продавцу при покупке изделия. Гарантийное обслуживание купленного вами прибора осуществляется через Продавца, специализированные сервисные центры или монтажную организацию, проводившую установку прибора (если изделие нуждается в специальной установке, подключении или сборке).

По всем вопросам, связанным с техобслуживанием изделия, обращайтесь в специализированные сервисные центры. Подробная информация о сервисных центрах, уполномоченных осуществлять ремонт и техническое обслуживание изделия, находится на вышеуказанном сайте.

### Заполнение гарантийного талона

Внимательно ознакомьтесь с гарантийным талоном и проследите, чтобы он был правильно заполнен и имел штамп Продавца. При отсутствии штампа Продавца и даты продажи (либо кассового чека с датой продажи) гарантийный срок исчисляется с даты производства изделия.

Запрещается вносить в гарантийный талон какие-либо изменения, а также стирать или перелисывать указанные в нём данные. Гарантийный талон должен содержать: наименование и модель изделия, его серийный номер, дата продажи, а также имеется подпись уполномоченного лица и штамп Продавца.

В случае неисправности прибора по вине изготовителя обязательство по устранению неисправности будет возложено на уполномоченную изготовителем организацию. В данном случае покупатель вправе обратиться к Продавцу.

Ответственность за неисправность прибора, возникшую по вине организации, проводившей установку (монтаж) прибора возлагается на монтажную организацию. В данном случае необходимо обратиться к организации, проводившей установку (монтаж) прибора.

Для установки (подключения) изделия (если оно нуждается в специальной установке, подключении или сборке) рекомендуем обращаться в специализированные сервисные центры, где можете воспользоваться услугами квалифицированных специалистов. Продавец, уполномоченная изготовителем организация, импортер и изготовитель не несут ответственности за недостатки изделия, возникшие из-за его неправильной установки (подключения).

### Область действия гарантии

Обслуживание в рамках предоставленной гарантии осуществляется только на территории РФ и распространяется на изделия, купленные на территории РФ.

Настоящая гарантия не дает права на возмещение и покрытие ущерба, произошедшего в результате переделки или регулировки изделия, без предварительного письменного согласия изготовителя, с целью приведения его в соответствие с национальными или местными техническими стандартами и нормами безопасности, действующими в любой другой стране, кроме РФ, где это изделие было первоначально продано.

### Настоящая гарантия распространяется на производственные или конструкционные дефекты изделия

Выполнение ремонтных работ и замена дефектных деталей изделия специалистами уполномоченного сервисного центра производится в сервисном центре или непосредственно у Покупателя (по усмотрению сервисного центра). Гарантийный ремонт изделия выполняется в срок не более 45 дней. В случае если во время устранения недостатков товара станет очевидным, что они не будут устранены в определенный соглашением Сторон срок, Стороны могут заключить соглашение о новом сроке устранения недостатков товара.  
Гарантийный срок на комплектующие изделия (детали, которые могут

быть сняты с изделия без применения каких-либо инструментов, т. е. щипки, полки, решётки, корзины, насадки, щётки, трубки, шланги и др. подобные комплектующие) составляет 3 (три) месяца. Гарантийный срок на новые комплектующие, установленные на изделие при гарантийном или платном ремонте, либо приобретённые отдельно от изделия, составляет 3 (три) месяца со дня выдачи отремонтированного изделия Покупателю, либо продажи последнему этих комплектующих.

### Настоящая гарантия не распространяется на:

- периодическое обслуживание и сервисное обслуживание изделия (чистку, замену фильтров или устройств, выполняющих функции фильтров);
- любые адаптации и изменения изделия, в т. ч. с целью усовершенствования и расширения обычной сферы его применения, которая указана в Инструкции по эксплуатации изделия, без предварительного письменного согласия изготовителя;
- аксессуары, входящие в комплект поставки.

### Настоящая гарантия также не предоставляется в случаях, если недостаток в товаре возник в результате:

- использования изделия не по его прямому назначению, не в соответствии с его Инструкцией по эксплуатации, в том числе эксплуатации изделия с перегрузкой или совместно со вспомогательным оборудованием, не рекомендуемым Продавцом, уполномоченной изготовителем организацией, импортером, изготовителем;
- наличия на изделии механических повреждений (сколов, трещин и т. д.), воздействий на изделие чрезмерной силы, химически агрессивных веществ, высоких температур, повышенной влажности/запылённости, концентрированных паров, если что-либо из перечисленного стало причиной неисправности изделия;
- ремонта/наладки/инсталляции/адаптации/пуска изделия в эксплуатацию не уполномоченными на то организациями/лицами;
- неаккуратного обращения с устройством, ставшего причиной физических, либо косметических повреждений поверхности;
- если нарушены правила транспортировки/хранения/монтажа/эксплуатации;
- стихийных бедствий (пожар, наводнение и т. д.) и других причин, находящихся вне контроля Продавца, уполномоченной изготовителем организации, импортера, изготовителя и Покупателя, которые причинили вред изделию;
- неправильного подключения изделия к электрической или водопроводной сети, а также неисправностей (несоответствие рабочих параметров) электрической или водопроводной сети и прочих внешних сетей;
- дефектов, возникших вследствие попадания внутрь изделия посторонних предметов, жидкостей, кроме предусмотренных инструкцией по эксплуатации, насекомых и продуктов их жизнедеятельности и т. д.;
- необходимости замены ламп, фильтров, элементов питания, аккумуляторов, предохранителей, а также стеклянных/фарфоровых/матерчатых и перемещаемых вручную деталей и других дополнительных быстроизнашивающихся/сменных деталей изделия, которые имеют собственный ограниченный период работоспособности, в связи с их естественным износом;
- дефектов системы, в которой изделие использовалось как элемент этой системы.

### Особые условия гарантийного обслуживания газовых проточных водонагревателей

Настоящая гарантия не предоставляется в случаях, если недостаток возник в результате нарушений порядка пуска товара в эксплуатацию. Сообщаем, что в случае пуска в эксплуатацию силами специалистов уполномоченной на то авторизованной организации необходимо составление соответствующего Акта о пуске в эксплуатацию, с обязательным указанием даты пуска и штампа организации, производившей пуск в эксплуатацию.

### ВНИМАНИЕ!

В целях Вашей безопасности установка (подключение) изделий, работающих на газе, допускается исключительно специалистами и организациями, имеющими лицензию на данный вид работ. Продавец (изготовитель) не несет ответственности за недостатки изделия, возникшие вследствие его неправильной установки (подключения), либо по причине эксплуатации в составе с магистралями водного/газового снабжения и отвода продуктов горения, неспособных обеспечить бесперебойную работу газового проточного водонагревателя.

### Особые условия гарантийного обслуживания водонагревательных приборов

Настоящая гарантия не предоставляется, если неисправности в водонагревательных приборах возникли в результате:

- замерзания или всего лишь однократного превышения максимального допустимого давления воды, указанного на заводской табличке с характеристиками водонагревательного прибора;
- эксплуатации без защитных устройств или устройств, не соответствующих техническим характеристикам водонагревательных приборов;

- использование коррозионно-активной воды;
- коррозии от электрохимической реакции, несвоевременного технического обслуживания водонагревательных приборов в соответствии с инструкцией по эксплуатации (в том числе: несоблюдение установленных инструкцией периодичности и сроков проведения технического обслуживания, в объеме, указанном в инструкции).

Покупатель предупрежден о том, что если товар отнесен к категории товаров, предусмотренных «Перечнем непродовольственных товаров надлежащего качества, не подлежащих возврату или обмену на аналогичный товар другого размера, формы, габарита, фасона, расцветки или комплектации» Пост. Правительства РФ № 55 от 19.01.1998 он не вправе требовать обмена купленного изделия в порядке ст. 25 Закона «О защите прав потребителей» и ст. 502 ГК РФ. С момента подписания Покупателем Гарантийного талона считается, что:

- вся необходимая информация о купленном изделии и его потребительских свойствах предоставлена Покупателю в полном объеме, в соответствии со ст. 10 Закона «О защите прав потребителей»;
- покупатель получил Инструкцию по эксплуатации купленного изделия на русском языке и

- покупатель ознакомлен и согласен с условиями гарантийного обслуживания/особенностями эксплуатации купленного изделия;
- покупатель претензий к внешнему виду/комплектности купленного изделия не имеет.

Отметить здесь, если работа изделия проверялась в присутствии Покупателя.

Подпись Покупателя: .....

Дата: .....

## Гарантійний талон

Цей документ не обмежує визначені законом права споживачів, а доповнює і уточнює обумовлені законом зобов'язання, що передбачають угоду сторін або договір.

### Правильне заповнення гарантійного талона

Уважно ознайомтеся з гарантійним талоном і простежте, щоб він був правильно заповнений і мав штамп Продавця. При відсутності штампа Продавця та дати продажу (або касового чека з датою продажу) гарантійний термін на виріб обчислюється з дати виробництва виробу. Для кондиціонерів спліт-система побутова обов'язковим є зазначення дати пуску в експлуатацію і штамп авторизованої організації, що здійснювала пуск в експлуатацію.

Забороняється вносити в Гарантійний талон будь-які зміни, а також стирати переписувати будь-які зазначені в ньому дані.

### Зовнішній вигляд та комплектність виробу

Ретельно перевірте зовнішній вигляд виробу і його комплектність, всі претензії щодо зовнішнього вигляду та комплектності виробу пред'являйте Продавцю при покупці виробу.

### Загальні правила установки (підключення) виробу

Установка (підключення) виробів допускається виключно фахівцями та організаціями, що мають ліцензії на даний вид робіт (вироби, що працюють на газі), або фахівцями компанії, авторизованих на продаж та/або монтаж і гарантійне обслуговування відповідного типу обладнання, що мають ліцензію на даний вид робіт (водонагрівачі, кондиціонери типу спліт-система). Для установки (підключення) електричних водонагрівачів рекомендуємо звертатися в наші сервісні центри. Продавець (виробник) не несе відповідальності за недоліки виробу, що виникли через його неправильну установку (підключення).

### Вітаємо Вас з придбанням техніки відмінної якості!

З усіх питань, пов'язаних з техобслуговуванням виробу, звертайтеся в спеціалізовані сервісні центри. Детальна інформація про сервісні центри, уповноважені здійснювати ремонт і технічне обслуговування виробу, знаходиться на сайті [www.easy-comfort.com.ua](http://www.easy-comfort.com.ua)

Додаткову інформацію Ви можете отримати у Продавця. Детальна інформація про сервісні центри, що уповноважені здійснювати ремонт і технічне обслуговування виробів, додається окремим списком та/або перебуває на сайті. Тел. сервісного центру «ЦА Альфа-Сервіс»

**(044) 451-59-02**

**(044) 451-52-32**

**(067) 442-86-33 або**

**0-800-50-53-17**

Модель	Серійний номер
Дата придбання	
Штамп продавця	
Дата пуску в експлуатацію	
Штамп організації, що здійснювала пуск в експлуатацію	

Детальна інформація про сервісні центри, що уповноважені здійснювати ремонт і технічне обслуговування виробів, додається окремим списком та/або міститься на сайті.

Виробник залишає за собою право вносити зміни в конструкцію, комплектацію або технологію виготовлення виробу,

з метою поліпшення його технологічних характеристик.

Такі зміни вносяться у виріб без попереднього повідомлення Покупців і не тягнуть за собою зобов'язань щодо зміни/поліпшення раніше випущених виробів.

Переконливо просимо Вас, щоб уникнути непорозуміння до встановлення/експлуатації виробу уважно вивчити його інструкцію по експлуатації.

Забороняється вносити в Гарантійний талон будь-які зміни, стирати або переписувати будь-які зазначені в ньому дані.

### Термін дії гарантії

Ця гарантія має силу, якщо Гарантійний талон правильно/чітко заповнений і в ньому зазначено: найменування і модель виробу, його серійний номер, дата продажу, а також є підпис уповноваженої особи та штамп Продавця.

Гарантія на кондиціонери, що вимагають спеціального монтажу (крім мобільних), буде становити 3 роки, якщо монтаж кондиціонера виконаний однією з Авторизованих Монтажних Організацій, і 1 рік у разі, якщо монтаж кондиціонера проведено неуповноваженою організацією. Гарантійні зобов'язання на монтаж таких кондиціонерів несе на собі монтажна організація.

На водонагрівачі серії ZWH/S Melody, ZWH/S Brillianto (H), ZWH/S Premiero (H), ZWH/S Orfeus на водомістку ємність (бак) гарантійний термін становить 84 (вісімдесят чотири) місяці, а на інші елементи виробу - 24 (двадцять чотири) місяці.

На водонагрівачі серії ZWH/S Symphony, ZWH/S Orfeus на водомістку ємність (бак) гарантійний термін становить 60 (шістдесят) місяців, а на інші елементи виробу - 24 (двадцять чотири) місяці. Гарантійний термін на інші вироби становить 24 (двадцять чотири) місяці.

Зазначені вище гарантійні терміни поширюються тільки на вироби, які використовуються в особистих, сімейних чи домашніх цілях, не пов'язаних з підприємницькою діяльністю. У разі використання виробу у підприємницькій діяльності, його гарантійний термін становить 3 (три) місяці.

Гарантійний термін на комплектуючі вироби або складові частини (деталі, які можуть бути зняті з виробу без застосування будь-яких інструментів, тобто решітки, насадки, щітки, трубки, шланги та інші подібні комплектуючі) становить 3 (три) місяці.

Гарантійний термін на нові комплектуючі вироби або складові частини, встановлені на виріб при гарантійному або платному ремонті, або придбані окремо від виробу, становить три місяці з дня видачі Покупцю виробу по закінченні ремонту, продажу останньому цих комплектуючих/складових частин.

Гарантійний термін на нові комплектуючі вироби або складові частини, встановлені на виріб при гарантійному або платному ремонті, або придбані окремо від виробу, становить три місяці з дня видачі Покупцю виробу по закінченні ремонту, продажу останньому цих комплектуючих/складових частин.

### Дійсність гарантії

Ця гарантія дійсна тільки на території України на вироби, куплені на території України. Гарантія поширюється на виробничий або конструкційний дефект виробу. Справжня гарантія включає виконання уповноваженим сервісним центром ремонтних робіт і заміну дефектних деталей виробу в сервісному центрі або у Покупця (на розсуд сервісного центру). Гарантійний ремонт виробу виконується в термін не більше 45 (сорока п'яти) днів.

Дійсна гарантія не дає права на відшкодування і покриття збитку, що стався в результаті переробки і регулювання виробу, без попередньої письмової згоди виробника, з метою приведення його у відповідність з національними або місцевими технічними стандартами та нормами безпеки. Продавець і Виробник не несуть відповідальності за будь-які несприятливі наслідки, пов'язані з використанням Покупцем придбаного виробу належної якості без затвердженого плану монтажу і вирішення вищевказаних організацій.

ЦЯ ГАРАНТІЯ НЕ ПОШИРЮЄТЬСЯ НА:

- періодичне обслуговування та сервісне обслуговування виробу (чищення, заміну фільтрів);
- будь-які адаптації і зміни виробу, в т.ч. з метою удосконалення та розширення звичайної сфери його застосування, яка вказана в Інструкції по експлуатації виробу, без попередньої





письмової згоди виробника. ЦЯ ГАРАНТІЯ НЕ НАДАЄТЬСЯ У ВИПАДКАХ:

- якщо буде повністю/частково змінений, стертий, видалений або буде нерозбірливим серійний номер виробу;
- використання виробу не за його прямим призначенням, не у відповідності з його Інструкцією з експлуатації, в тому числі, експлуатації виробу з перевантаженням або спільно з допоміжним обладнанням, не рекомендованим Продавцем (виробником);
- наявності на виробі механічних пошкоджень (сколів, тріщин, тощо), впливів на виріб надмірної сили, хімічно агресивних речовин, високих температур, підвищеної вологості/запиленості, концентрованих парів, якщо будь-що з перерахованого стало причиною несправності виробу;
- ремонту/налагодження/інсталяції/адаптації/пуску в експлуатацію виробу не уповноваженими на те організаціями/особами;
- стихійного лиха (пожежа, повінь тощо) та інших причин, що перебувають поза контролем Продавця (виробника) і Покупця, які заподіяли шкоду виробу;
- неправильне підключення виробу до електричної мережі, а також несправностей (не відповідності робочим параметрам і безпеки) електричної мережі;
- дефектів, що виникли внаслідок попадання всередину виробу сторонніх предметів, рідин, комах і продуктів їх життєдіяльності, і т.д.
- неправильне зберігання виробу;
- необхідність заміни витратних матеріалів: ламп, фільтрів, елементів живлення, акумуляторів, запобіжників, а також скляних/фарфорових/полотняних і переміщуваних вручну деталей та інших додаткових швидкозношуваних/змінних деталей (комплектуючих) виробу, які мають власний обмежений період працездатності, у зв'язку з їх природним зносом, або якщо така заміна передбачена конструкцією і не пов'язана з розбиранням виробу;
- дефектів системи, в якій виріб використовувався як елемент цієї системи.

**Особливі умови гарантійного обслуговування газових проточних водонагрівачів**

Ця гарантія має силу тільки в разі пуску їх в експлуатацію силами фахівцями уповноваженої на те авторизованої організації із складанням відповідного Акта про пуск в експлуатацію, з обов'язковим зазначенням дати пуску і штампу організації, що виробляла пуск в експлуатацію.

**УВАГА:**

З метою Вашої безпеки установка (підключення) виробів, що працюють на газі, допускається виключно фахівцями та організаціями, що мають ліцензії на даний вид робіт. Продавець (виробник) не несе відповідальності за недоліки виробу, які виникли внаслідок його неправильної установки (підключення), або через експлуатації в складі з магістралями водяного/газового постачання і відведення продуктів горіння, нездатних забезпечити безперерйну роботу газового проточного водонагрівача.

**Особливі умови гарантійного обслуговування водонагрівальних приладів**

Ця гарантія не надається, якщо несправності в водонагрівальних приладах виникли в результаті: замерзання або всього лише одноразового перевищення максимально допустимого тиску води, зазначеного на заводській таблиці з характеристиками водогрійного приладу; експлуатації без захисних пристроїв або пристроїв, що не відповідають технічним характеристикам водонагрівальних приладів; використання корозійно-активної води; від електрохімічної корозії реакції, несвоєчасного технічного обслуговування водонагрівальних приладів у відповідності з інструкцією з експлуатації (у тому числі: недотримання встановлених інструкцією періодичності та термінів проведення технічного обслуговування, в обсязі, зазначеному в інструкції).

**Особливі умови гарантійного обслуговування кондиціонерів**

Ця гарантія не поширюється на недоліки роботи виробу в разі, якщо Покупець за своєю ініціативою (без урахування відповідної інформації Продавця) вибрав і купив кондиціонер

належної якості, але за своїми технічними характеристиками не призначений для приміщення, в якому він був згодом встановлений Покупцем.

З моменту підписання Покупцем Гарантійного талона вважається, що:

- Вся необхідна інформація про придбаний продукт і його споживчі властивості у відповідності з Законом України "Про захист прав споживачів" надана Покупцю у повному обсязі;
- Покупець отримав Інструкцію з експлуатації купленого виробу українською мовою і .....
- Покупець ознайомлений і згоден з умовами гарантійного обслуговування/особливостями експлуатації придбаного виробу;
- Покупець претензій до зовнішнього вигляду/комплектації/ .....

якщо виріб перевірявся в присутності Покупця, написати «робочому стані»

виробу не має.

Покупець:

Підпис:

Дата:

**Шановний Покупець!**

Нагадуємо, що неваліфікований монтаж кондиціонерів може привести до неправильної роботи і як наслідок виходу виробу з ладу. Монтаж даного обладнання повинен здійснюватися згідно СНІПів «ПРО МОНТАЖ ТА ПУСКОНАЛАГОДЖЕННЯ ВИПАРНИХ І КОМПРЕСОРНО-КОНДЕНСАТОРНИХ БЛОКІВ ПОБУТОВИХ СИСТЕМ КОНДИЦІОНУВАННЯ В БУДІВЛЯХ І СПОРУДАХ». Гарантію на монтажні роботи і пов'язані з ними недоліки в роботі виробу несе монтажна організація. Виробник (продавець) має право відмовити в гарантії на виріб змонтований і введений в експлуатацію з порушенням стандартів та інструкцій.





ВИЛУЧАЄТЬСЯ МАЙСТРОМ ПІД ЧАС ОБСЛУГОВУВАННЯ

## ТАЛОН НА ГАРАНТІЙНЕ ОБСЛУГОВУВАННЯ

# ZANUSSI

Модель:.....

Серійний номер:.....

Дата покупки: .....

Штамп продавця

Дата пуску в експлуатацію:

Штамп організації, що виконує запуск в експлуатацію

ИЗЫМАЕТСЯ МАСТЕРОМ ПРИ ОБСЛУЖИВАНИИ

## ТАЛОН НА ГАРАНТИЙНОЕ ОБСЛУЖИВАНИЕ

# ZANUSSI

Модель:.....

Серийный номер:.....

Дата покупки: .....

Штамп продавца

Дата пуска в эксплуатацию:

Штамп организации, производившей пуск в эксплуатацию

Ф.И.О. покупателя/П.І.Б. поку́пця: .....

Адрес/Адреса: .....

Телефон: .....

Код заказа/Код замовлення: .....

Дата ремонта/Дата ремонту: .....

Сервис-центр/Сервісний центр: .....

Мастер/Майстер: .....

Ф.И.О. покупателя/П.І.Б. поку́пця: .....

Адрес/Адреса: .....

Телефон: .....

Код заказа/Код замовлення: .....

Дата ремонта/Дата ремонту: .....

Сервис-центр/Сервісний центр: .....

Мастер/Майстер: .....



сплит-системы



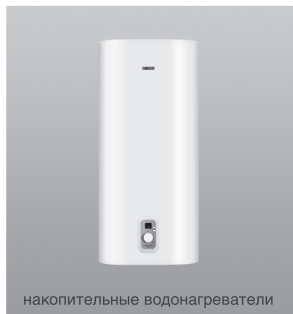
проточные водонагреватели



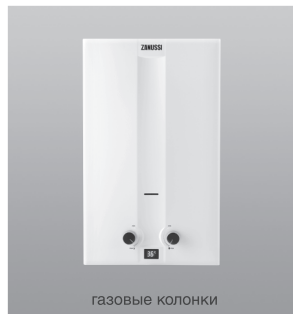
увлажнители



мобильные кондиционеры



накопительные водонагреватели



газовые колонки



маслонаполненные радиаторы



конвекторы



тепловентиляторы





В тексте и цифровых обозначениях инструкции могут быть допущены технические ошибки и опечатки.  
Изменения технических характеристик и ассортимента могут быть произведены без предварительного уведомления.

У тексті та цифрових позначках інструкції можуть бути допущені технічні та друкарські помилки.  
Зміни технічних характеристик і асортименту можуть бути зроблені без попереднього повідомлення.

Zanussi is a registered trademark used under license from AB Electrolux (publ).  
Занусси – зареєстрована торговая марка, используемая в соответствии с лицензией Electrolux AB (публ.).

